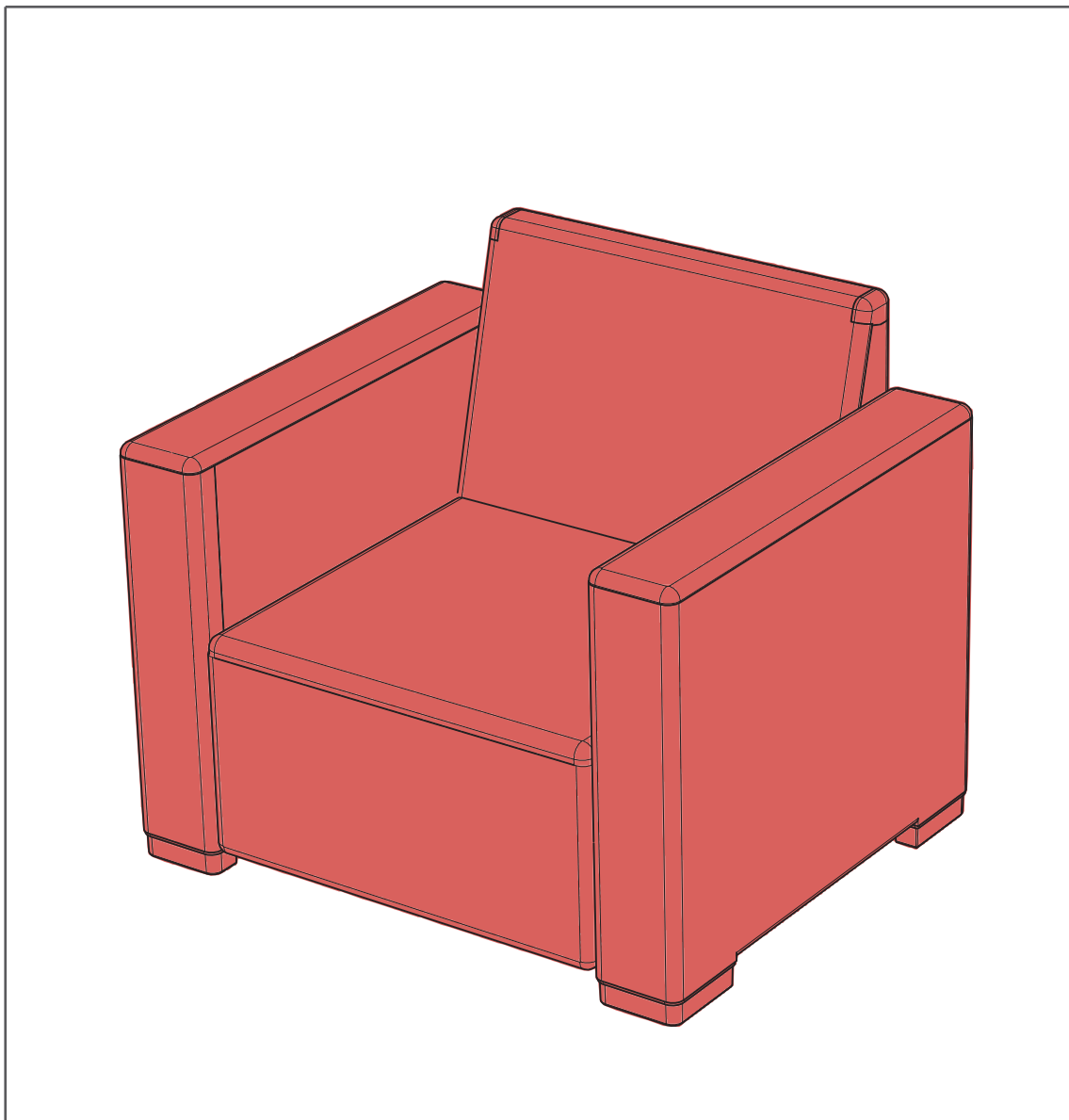


# CALIFORNIA

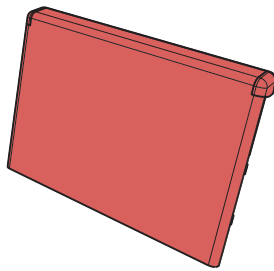
---

## CHAIR

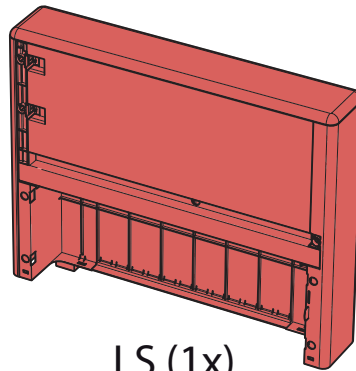




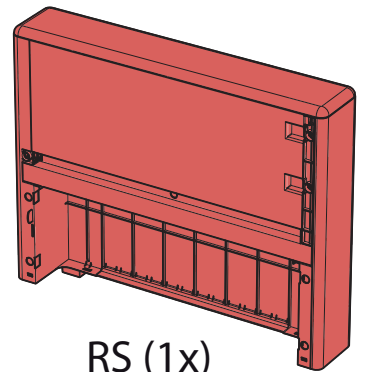
NEN 581



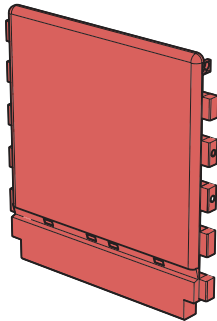
CB (1x)



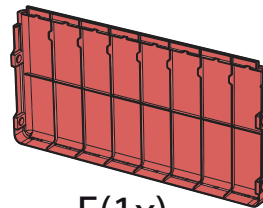
LS (1x)



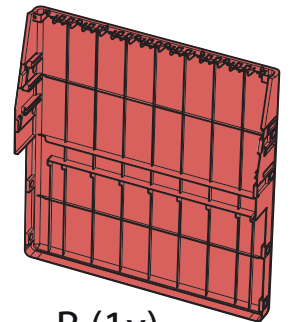
RS (1x)



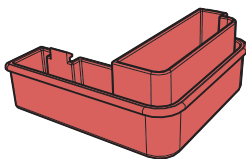
S (1x)



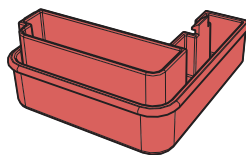
F(1x)



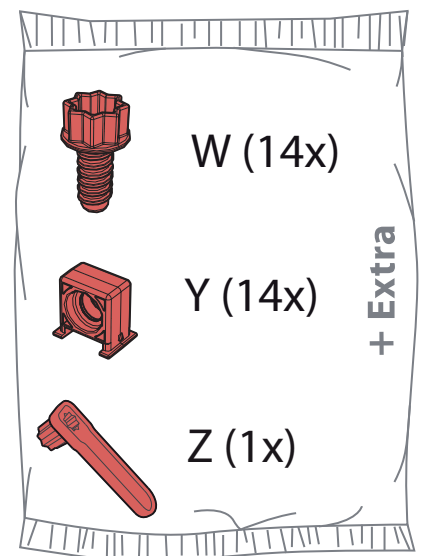
B (1x)



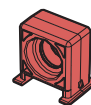
AC (2x)



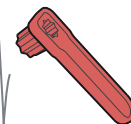
BC (2x)



W (14x)

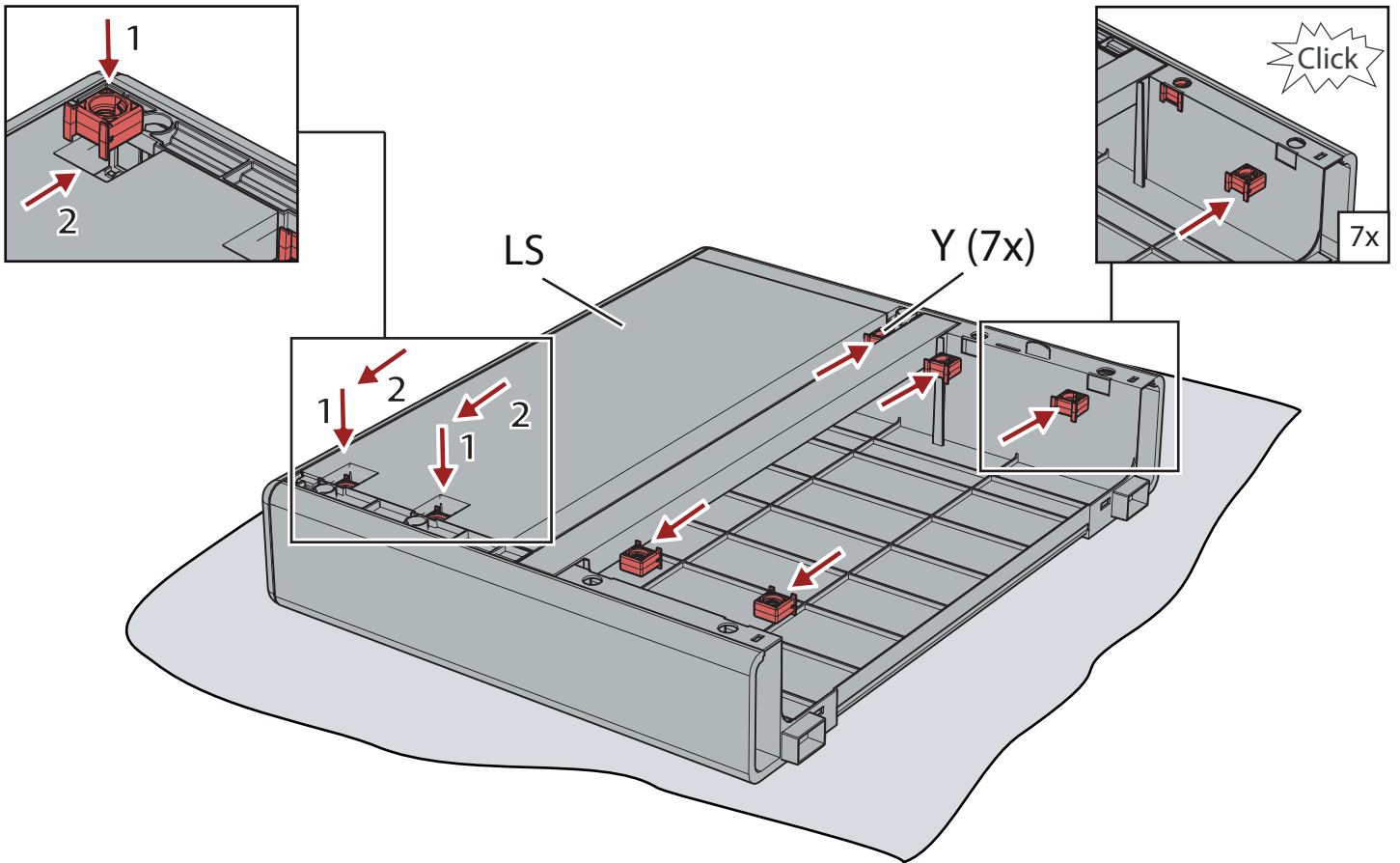


Y (14x)

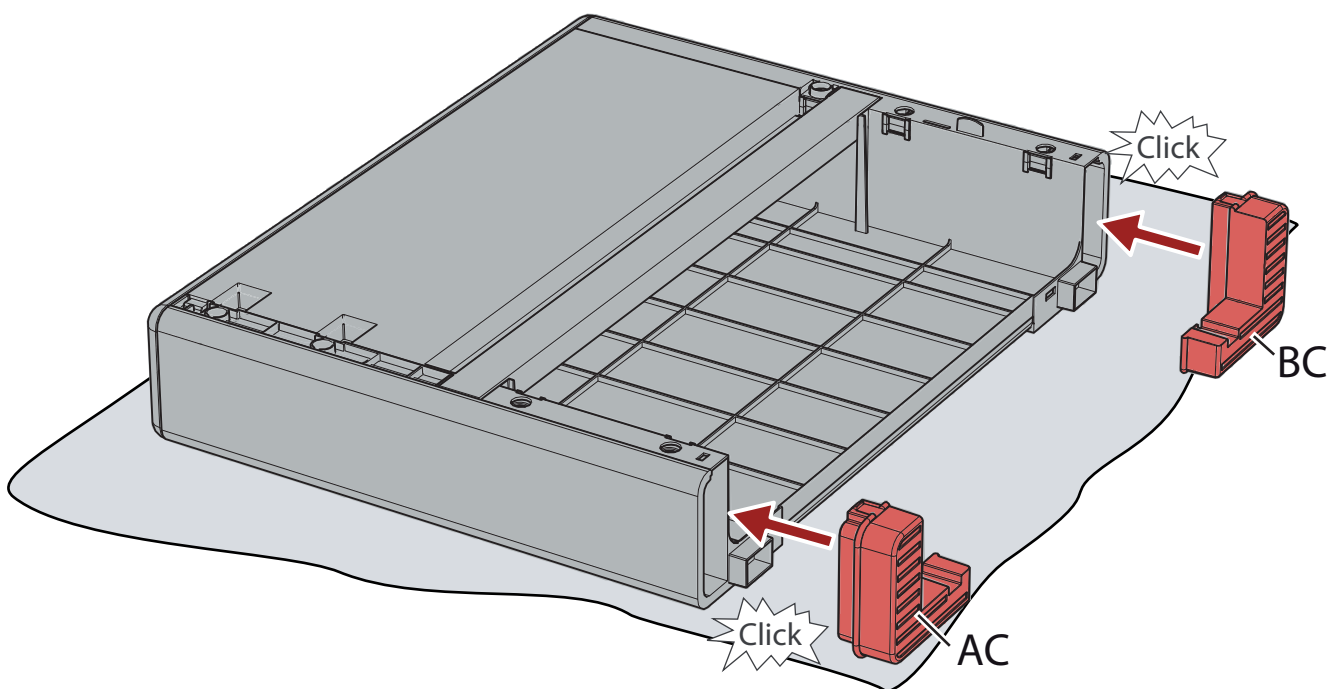


Z (1x)

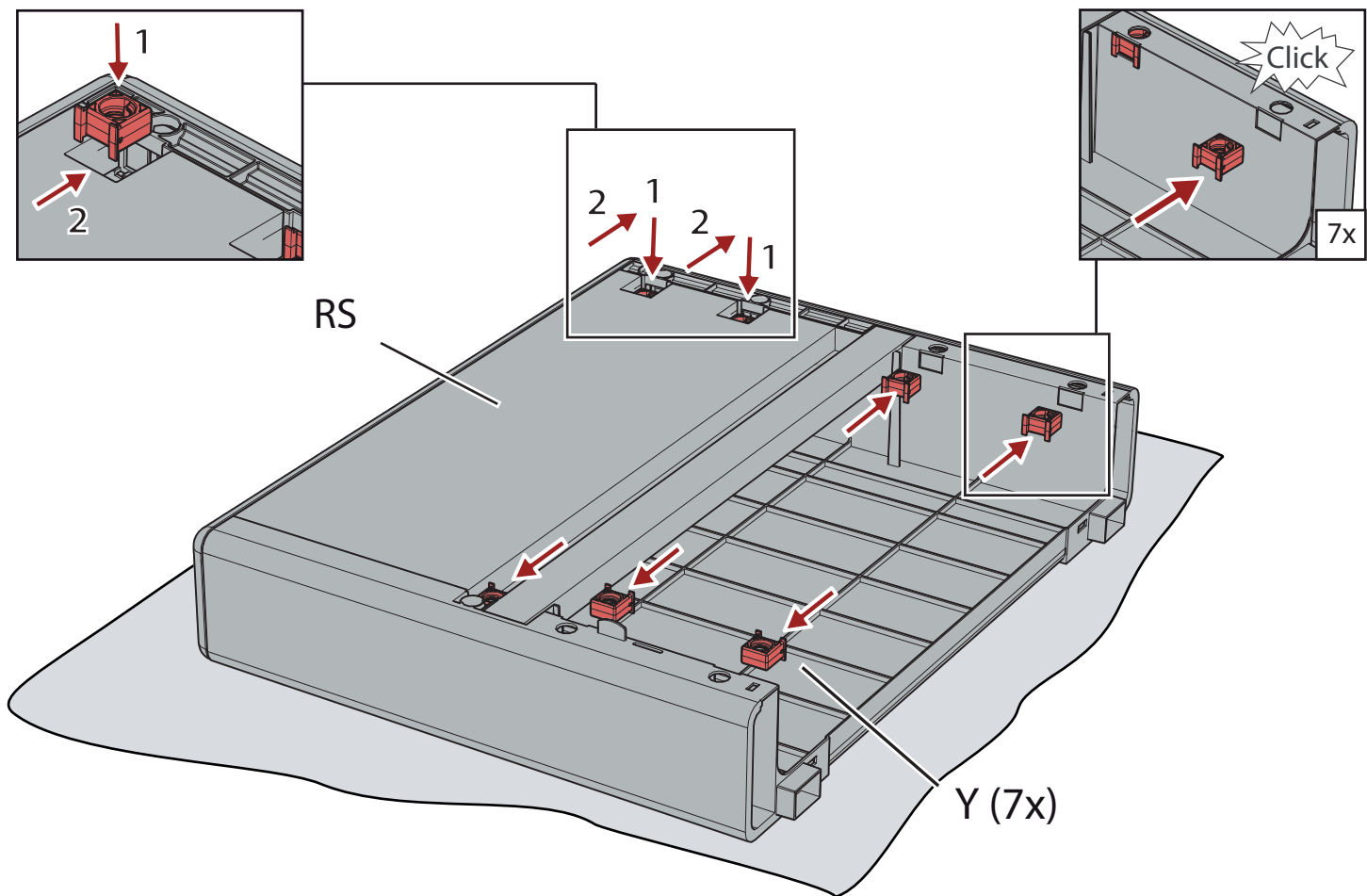
+ Extra



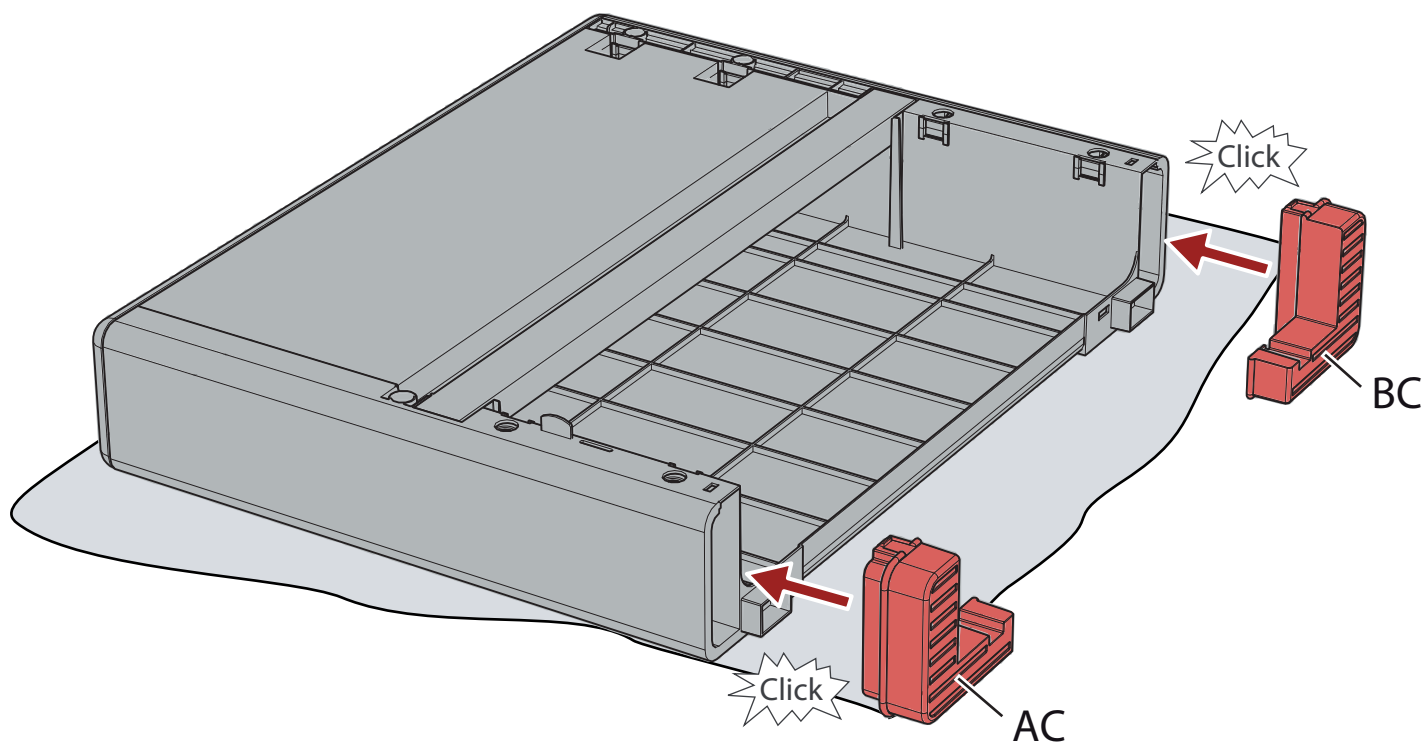
1



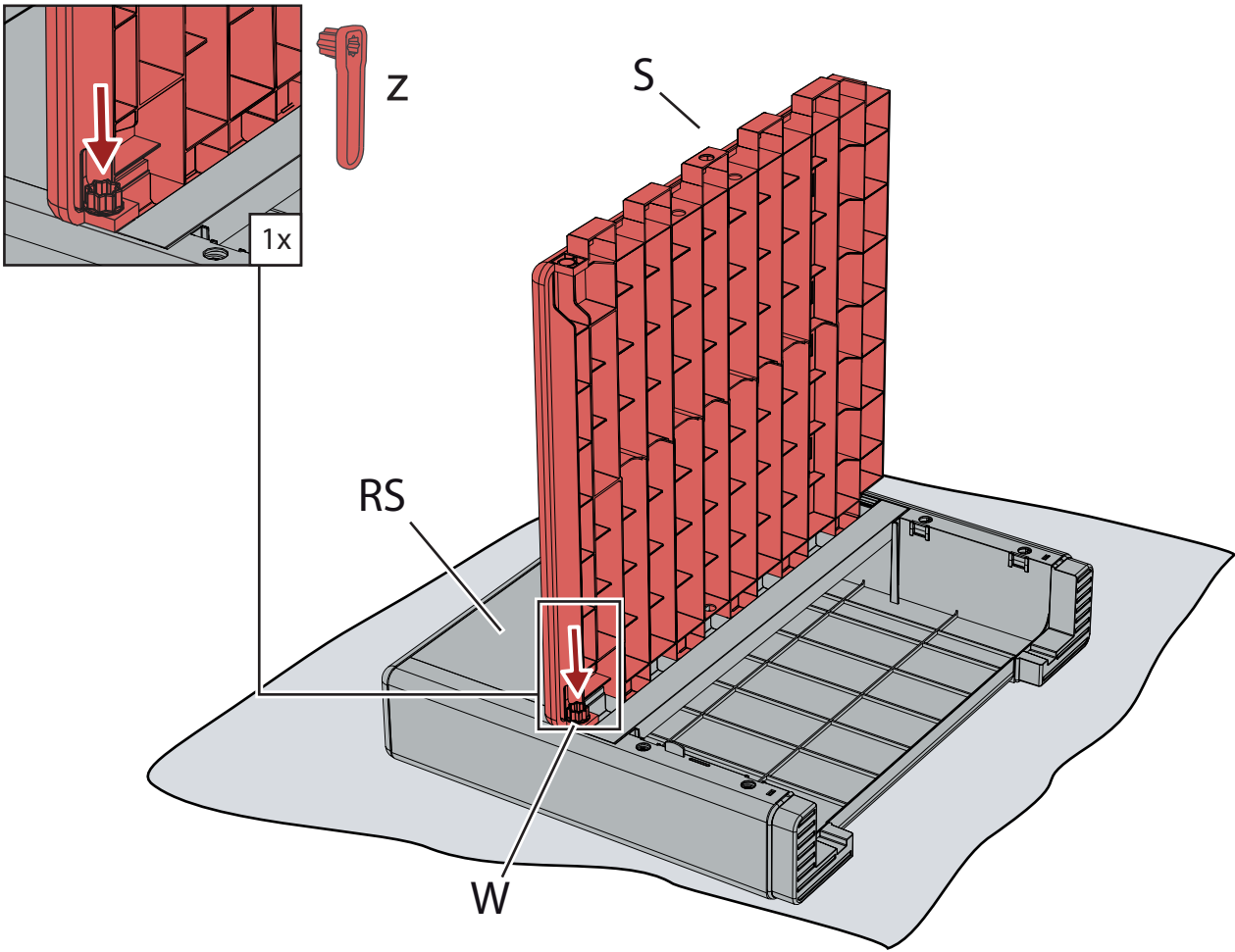
2



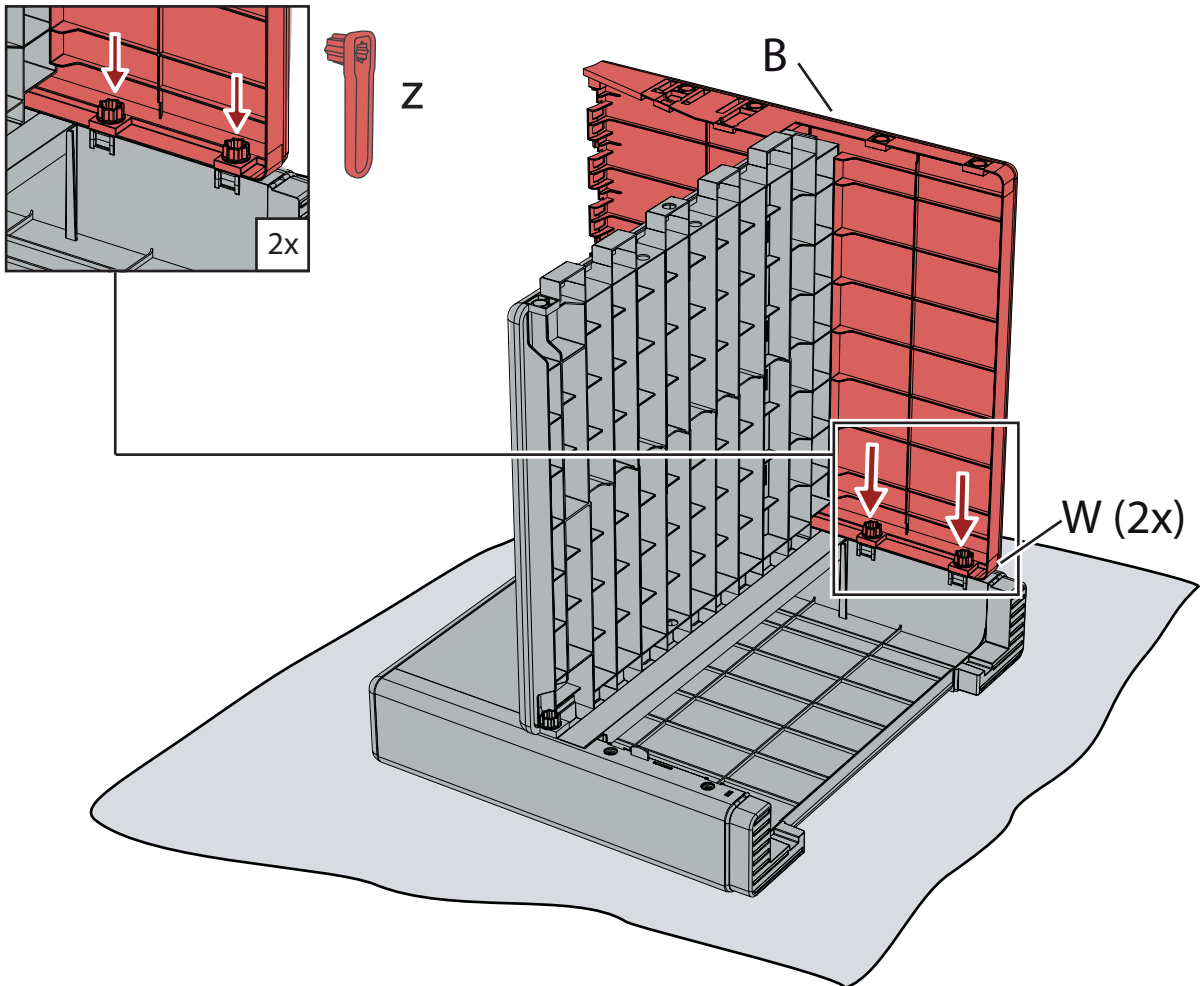
3



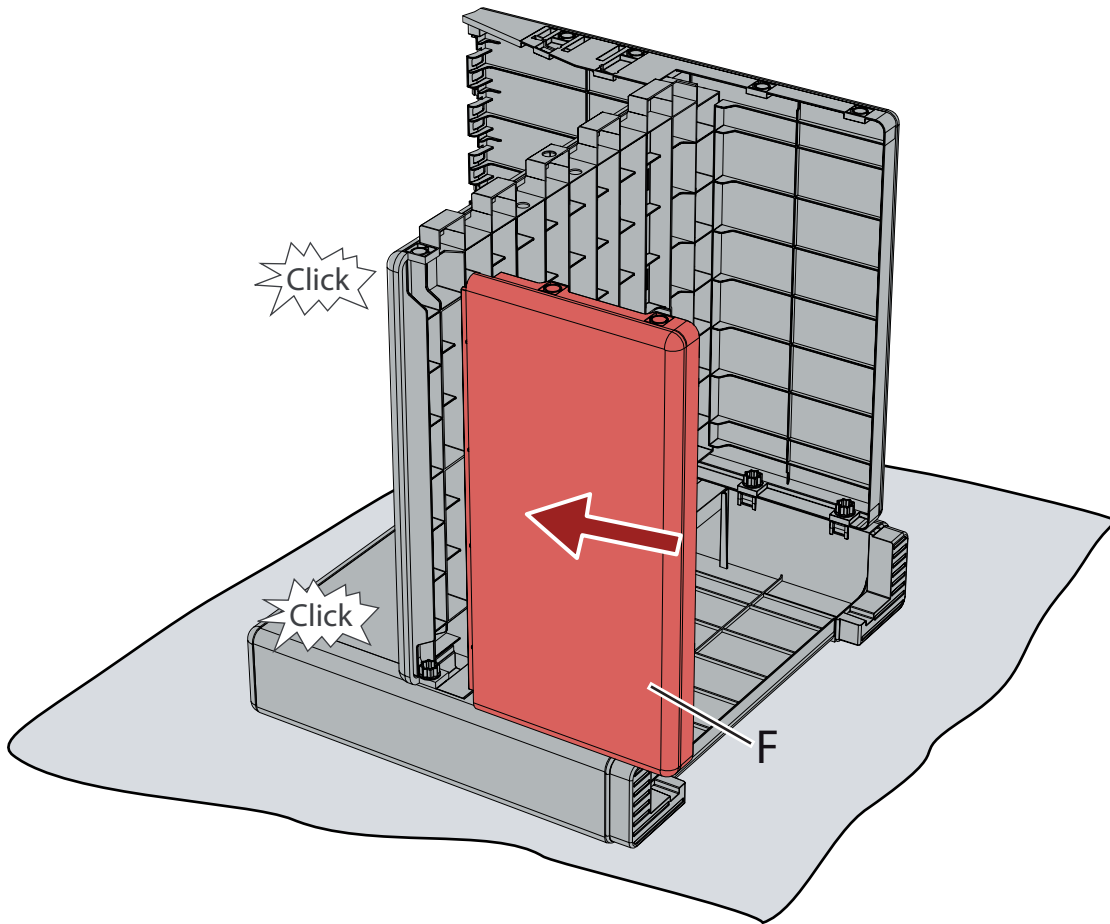
4



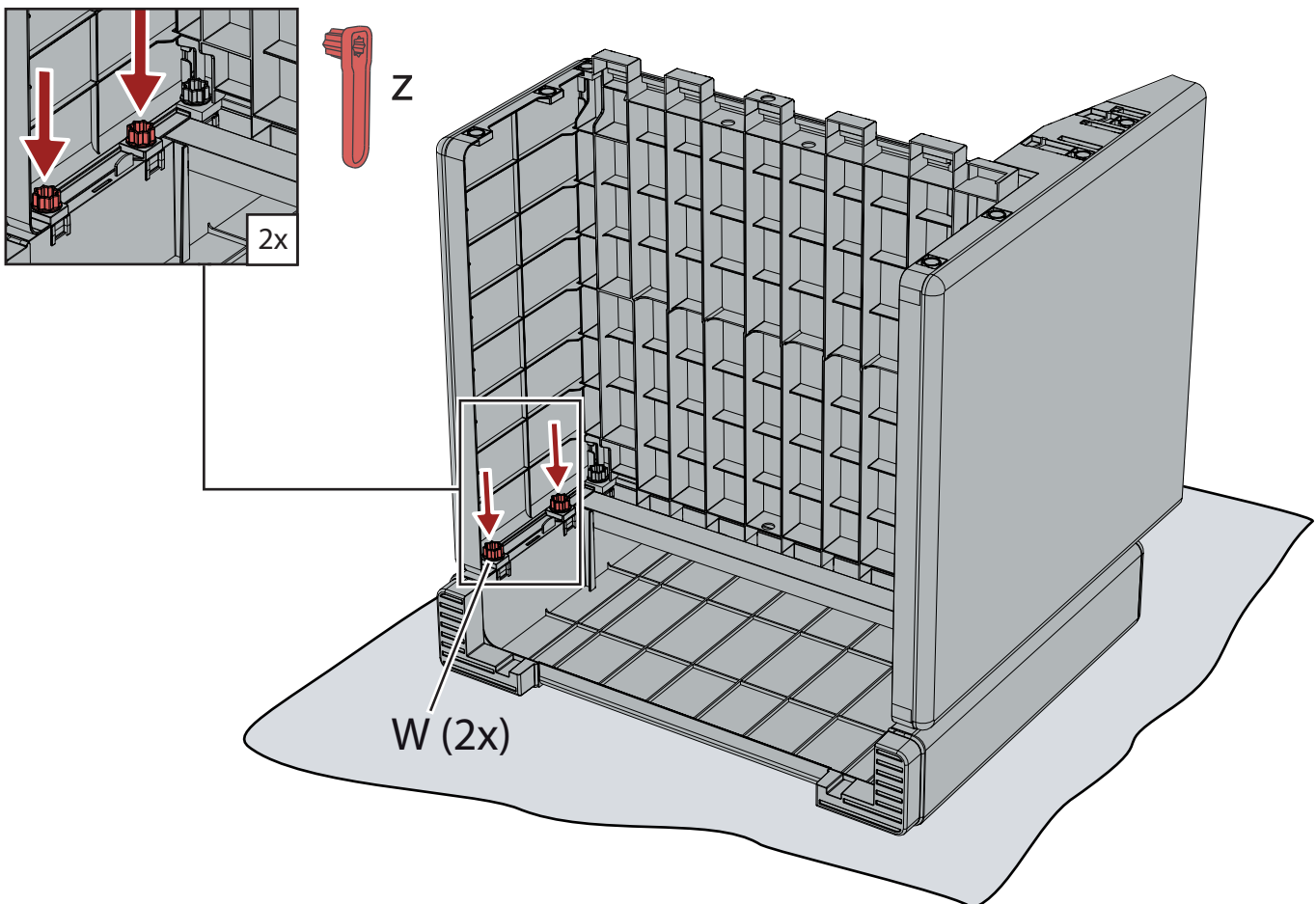
5



6



7



8



