

SIEMENS

Gebrauchs- und
Montageanleitung

Operating and
installation instructions

Mode d'emploi et
notice de montage

Gebruiksaanwijzing en
montagevoorschrift

Istruzioni d'uso
e per il montaggio

Instrucciones de uso
y de montaje

Instruções de serviço
e de montagem

de

en

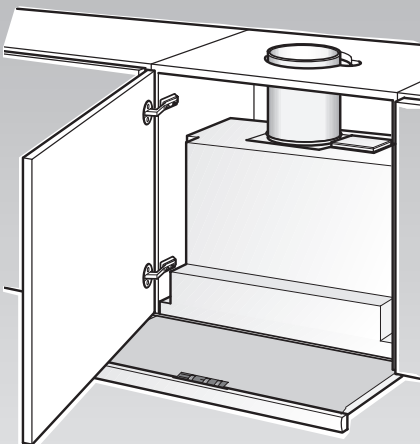
fr

nl

it

es

pt



de Seite 3-18

en page 19-34

fr page 35-50

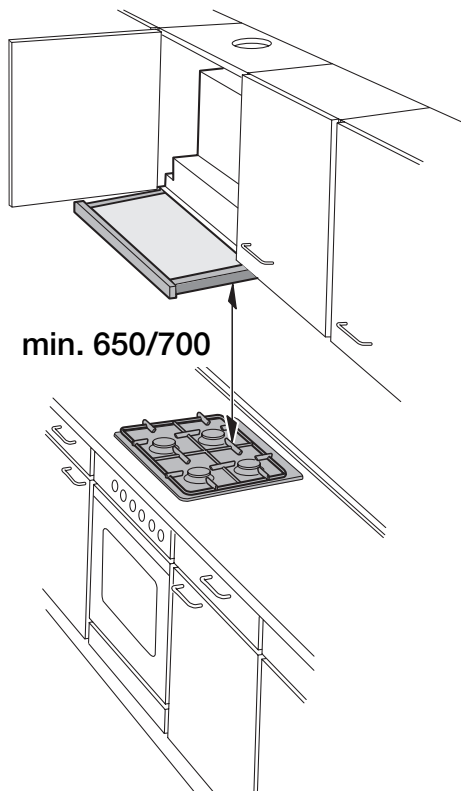
nl pagina 51-66

it pagina 67- 82

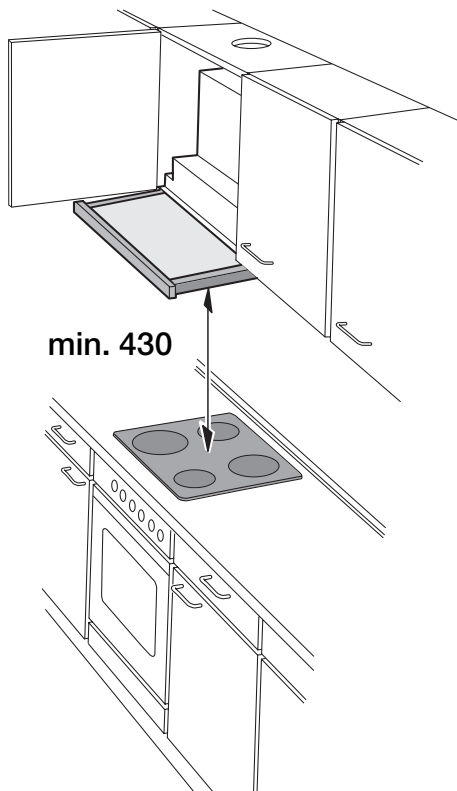
es página 83- 98

pt página 99-114

Abb. 1
GAS
GAZ
KAASU
GASS

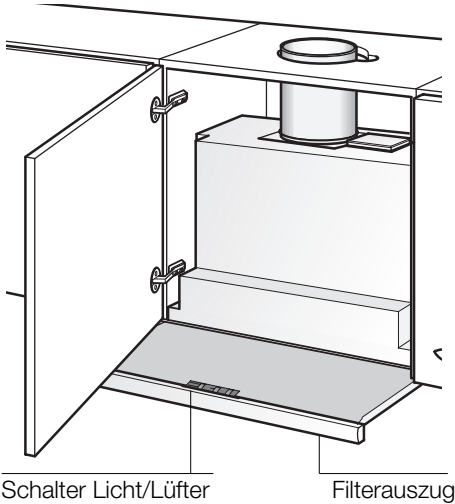


ELEKTRO
ELECTR.
ELETT.
EL.



Gebrauchsanleitung

Gerätebeschreibung



Betriebsarten

Abluftbetrieb:

- Der Lüfter der Dunstabzugshaube saugt den Küchendunst an und leitet ihn durch den Fettfilter ins Freie.
- Der Fettfilter nimmt die fettigen Bestandteile des Küchendunstes auf.
- Die Küche bleibt weitgehend frei von Fett und Geruch.

Bei Abluftbetrieb der Dunstabzugshaube und gleichzeitigem Betrieb schornsteinabhängiger Feuerungen (wie z. B. Gas-, Öl- oder Kohleheizgeräte, Durchlauferhitzer, Warmwasserbereiter) **muss für ausreichend Zuluft gesorgt werden**, die von der Feuerstätte zur Verbrennung benötigt wird.

Ein gefahrloser Betrieb ist möglich, wenn der Unterdruck im Aufstellraum der Feuerstätte von 4 Pa (0,04 mbar) nicht überschritten wird.

Betriebsarten

Dies kann erreicht werden, wenn durch nicht verschließbare Öffnungen, z. B. in Türen, Fenstern und in Verbindung mit Zuluft-/Abluftmauerkasten oder durch andere techn. Maßnahmen, wie gegenseitige Verriegelung o. ä., die Verbrennungsluft nachströmen kann.

Bei nicht ausreichender Zuluft besteht Vergiftungsgefahr durch zurückgesaugte Verbrennungsgase.

Ein Zuluft-/Abluftmauerkasten allein stellt die Einhaltung des Grenzwertes nicht sicher.

Anmerkung: Bei der Beurteilung muss immer der gesamte Lüftungsverbund der Wohnung beachtet werden. Bei Betrieb von Kochgeräten, z. B. Kochmulde und Gasherd wird diese Regel nicht angewendet.

Wenn die Dunstabzugshaube im Umluftbetrieb – mit Aktivkohlefilter – verwendet wird, ist der Betrieb ohne Einschränkung möglich.

Umluftbetrieb:

- Hierzu muss ein Aktivkohlefilter eingebaut werden (siehe Filter und Wartung).
 - ⚠** Das komplette Montage-Set sowie die Ersatzfilter können Sie **beim Fachhandel** erwerben. Die entsprechenden Zubehör-Nummern finden Sie am Ende dieser Gebrauchsanleitung.
- Der Lüfter der Dunstabzugshaube saugt den Küchendunst an und leitet ihn durch den Fett- und Aktivkohlefilter gereinigt in die Küche zurück.
- Der Fettfilter nimmt die fettigen Bestandteile des Küchendunstes auf.
- Der Aktivkohlefilter bindet die Geruchsstoffe.
 - ⚠** Wird kein Aktivkohlefilter eingebaut, können keine Geruchsstoffe des Küchendunstes gebunden werden.

Vor dem ersten Benutzen

Wichtige Hinweise:

- ❑ Diese Gebrauchsanleitung gilt für mehrere Geräte-Ausführungen. Es ist möglich, dass einzelne Ausstattungsmerkmale beschrieben sind, die nicht auf Ihr Gerät zutreffen.
- ❑ Diese Dunstabzugshaube entspricht den einschlägigen Sicherheitsbestimmungen.

Reparaturen dürfen nur von Fachkräften durchgeführt werden.

Durch unsachgemäße Reparaturen können erhebliche Gefahren für den Benutzer entstehen.

- ❑ Bevor Sie das neue Gerät benutzen, lesen Sie bitte sorgfältig die Gebrauchsanleitung. Sie enthält wichtige Informationen für Ihre Sicherheit sowie zum Gebrauch und zur Pflege des Gerätes.
- ❑ Bewahren Sie die Gebrauchs- und Montageanleitung ggf. für einen Nachbesitzer gut auf.

⚠ Ist das Gerät beschädigt, dürfen Sie es nicht in Betrieb nehmen.

⚠ Anschluss und Inbetriebnahme dürfen nur von einem Fachmann durchgeführt werden.

⚠ Wenn die Anschlussleitung dieses Gerätes beschädigt wird, muss sie durch den Hersteller oder seinen Kundendienst oder eine ähnlich qualifizierte Person ersetzt werden, um Gefährdung zu vermeiden.

⚠ Verpackungsmaterial ordnungsgemäß entsorgen (siehe Montageanleitung).

⚠ Diese Dunstabzugshaube ist nur für den Betrieb in Haushalten bestimmt.

⚠ Dunstabzugshaube nur mit eingesetzten Lampen betreiben.

⚠ Defekte Lampen sollten sofort ersetzt werden, um Überlastung der restlichen Lampen zu vermeiden.

⚠ Dunstabzugshaube nie ohne Fettfilter betreiben.

⚠ Überhitzte Fette oder Öle können sich leicht entzünden.

Darum Speisen mit Fetten oder Ölen, z. B. Pommes frites, nur unter Aufsicht zubereiten.

⚠ Kinder nicht mit dem Gerät spielen lassen.

Erwachsene und Kinder dürfen nie unbeaufsichtigt das Gerät betreiben,

- wenn sie körperlich oder geistig dazu nicht in der Lage sind,
- oder wenn ihnen Wissen und Erfahrung fehlen, das Gerät richtig und sicher zu bedienen.

⚠ Unter der Dunstabzugshaube nicht flambieren.

- ! Brandgefahr am Fettfilter durch aufsteigende Flammen.

⚠ Die Kochstellen müssen immer mit Kochgeschirr abgedeckt sein.

⚠ Über einer Feuerstätte für feste Brennstoffe (Kohle, Holz und dgl.) ist der Betrieb der Dunstabzugshaube nur bedingt gestattet (siehe Montageanleitung).

Gas-Kochmulden / Gas-Herde

⚠ Betreiben Sie nicht alle Gas-Kochstellen gleichzeitig über längere Zeit (max. 15 Minuten) bei höchster Wärmebelastung, sonst besteht Verbrennungsgefahr bei Berührung der Gehäuseoberflächen bzw. Gefahr der Beschädigung der Dunstabzugshaube. Beim Betrieb der Dunstabzugshaube über einem Gas-Kochfeld muss bei gleichzeitigem Betreiben von drei oder mehr Gas-Kochstellen die Haube in der Maximalstufe betrieben werden.

Bedienen der Dunstabzugshaube

⚠ Der Küchendunst wird am wirkungsvollsten beseitigt durch:

- Einschalten der Dunstabzugshaube** bei Kochbeginn.
- Ausschalten der Dunstabzugshaube** erst einige Minuten nach Kochende.
- Bei diesem Gerät können die Lüfter wahlweise von Hand auf die gewünschte Stufe geschaltet werden (Handbetrieb) oder durch die Automatik den Erfordernissen entsprechend vollautomatisch geregelt werden (Automatikbetrieb).

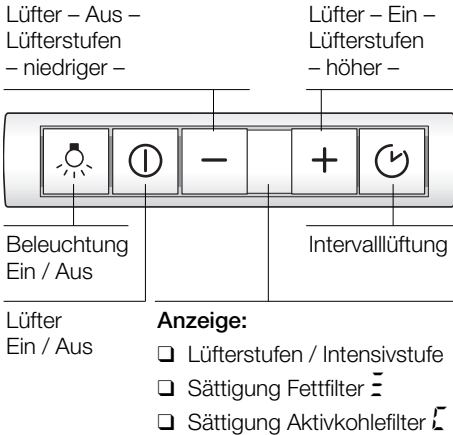
Handbetrieb

Einschalten:

Drücken Sie die Taste **⏻** oder **+**.

- Der Lüfter startet in der Stufe **2**.

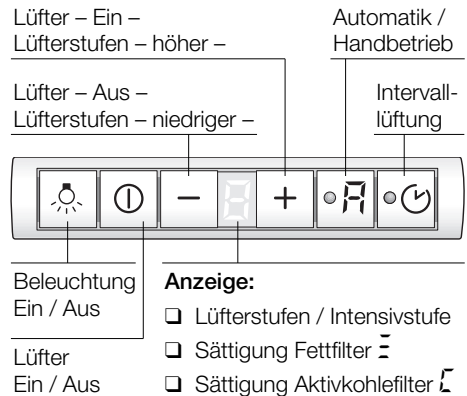
Geräte ohne Automatikbetrieb:



Schalten der Lüfterstufen/Intensivstufe:

1. Durch Drücken der Taste **+** können Sie die Lüfterstufen hochschalten bzw. die Intensivstufe **5** einschalten.
 - In der Intensivstufe wird die höchste Leistung erreicht, die nur kurzzeitig eingesetzt werden soll. Wird die Intensivstufe nicht von Hand ausgeschaltet, wird der Lüfter nach 10 Minuten selbsttätig auf Stufe **2** zurückgeschaltet.
2. Durch Drücken der Taste **-** können Sie Intensivstufe **5** ausschalten, auf die Lüfterstufen **3 - 2 - 1** zurückschalten und die Dunstabzugshaube ganz ausschalten.

Geräte mit Automatikbetrieb: (Ultraschall-Sensor)



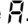
Umschalten auf Automatikbetrieb:


- Durch Drücken der Taste **⏻** können Sie jederzeit von Handbetrieb auf Automatikbetrieb umschalten.

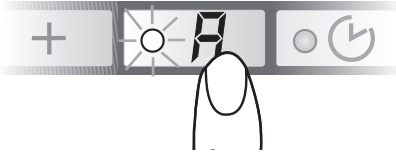
Bedienen der Dunstabzugshaube

Automatikbetrieb



Einschalten:

Drücken Sie die Taste .



- Der Lüfter läuft **mindestens** auf Stufe .

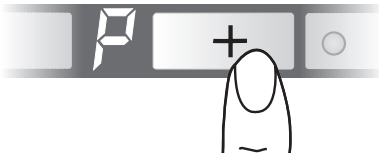


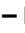
Lüfterstufen:

- Die optimale Lüfterstufe wird über einen Sensor, je nach Bedarf, automatisch geschaltet.
- Die Automatik arbeitet in den Stufen  bis .


Intensivstufe:

1. Durch Drücken der Taste  können Sie die Intensivstufe  einschalten.



- Der Automatikbetrieb ist ausgeschaltet.
 - In der Intensivstufe wird die höchste Leistung erreicht, die nur kurzzeitig eingesetzt werden soll. Wird die Intensivstufe nicht von Hand ausgeschaltet, schaltet der Lüfter nach 10 Minuten automatisch auf die optimale Lüfterstufe zurück.
2. Durch Drücken der Taste  können Sie die Intensivstufe ausschalten.
 - Der Automatikbetrieb ist wieder eingeschaltet.


Umschalten auf Handbetrieb:

- Durch Drücken der Taste  können Sie jederzeit von Automatikbetrieb auf Handbetrieb umschalten.

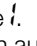
Intervalllüftung

- Zur Belüftung der Küche im stündlichen Intervall auf kleinster Lüfterstufe, rund um die Uhr.

Einschalten:

Drücken Sie die Taste  und schieben Sie den Filterauszug ein.



- Der Lüfter läuft 5 Minuten in Stufe . Danach schaltet er für 55 Minuten aus. Dieser Vorgang wiederholt sich jede Stunde.

Ausschalten:


Drücken Sie die Taste .

Bedienen der Dunstabzugshaube

Ausschalten:

Das Gerät lässt sich im Hand- und Automatikbetrieb jeweils auf 2 verschiedene Arten ausschalten.

Ausschalten direkt:

Drücken Sie die Taste .



Wichtig: Alle Lüfterfunktionen sind ausgeschaltet.


Ausschalten mit Lüfternachlauf:

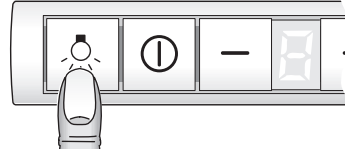
Filterauszug bis zum Anschlag einschieben. Die Lüfter laufen in der zuletzt eingeschalteten Stufe noch ca. 10 Minuten und schalten dann aus.

- Beim Ausschalten werden die Betriebsart und die Lüfterstufe gespeichert. Wird der Filterauszug wieder herausgezogen, schaltet sich die Dunstabzugshaube entsprechend wieder ein.
- Ist beim Einschieben des Filterauszuges die Intensivstufe eingeschaltet, schaltet sie sich während des Nachlaufes selbsttätig zurück.
- Ist die Intervalllüftung eingeschaltet, arbeitet sie nach dem Nachlauf normal weiter.

Beleuchtung

- Die Beleuchtung kann zu jeder Zeit verwendet werden, auch wenn das Gerät ausgeschaltet ist.

Ein-/Ausschalten: Taste  drücken.

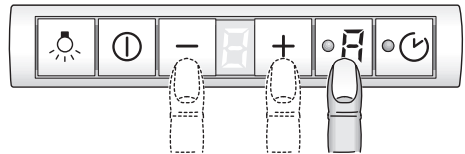


Einstellen der Helligkeit:

- Halten Sie die Taste  gedrückt, bis die gewünschte Helligkeit erreicht ist.

Einstellen der Empfindlichkeit der Sensorsteuerung:

1. Automatiktaaste drücken und **halten**.
2. Durch Drücken der Taste **+** bzw. **-** wird die aktuelle Empfindlichkeit angezeigt.
3. Jetzt können Sie mit der Taste **+** bzw. **-** die Empfindlichkeit der Sensorsteuerung verändern.



- Werkseitige Einstellung: **7**.
- Niedrigste Einstellung: **0**.
- Höchste Einstellung: **9**.

Filter und Wartung

Fettfilter:

Zur Aufnahme der fettigen Bestandteile des Kuchendunstes sind Metall-Fettfilter eingesetzt.

Die Filtermatten bestehen aus unbrennbarem Metall.


Achtung:

Bei zunehmender Sättigung mit fetthaltigen Rückständen erhöht sich die Entflammbarkeit und die Funktion der Dunstabzugshaube kann beeinträchtigt werden.

Wichtig:

Durch rechtzeitiges Reinigen der Metall-Fettfilter wird der Brandgefahr vorgebeugt, die durch Hitzestau beim Frittieren oder Braten entstehen kann.

Sättigungsanzeige:

Bei Sättigung der Fettfilter ertönt nach dem Ausschalten des Lüfters für 6 Sekunden ein Signal und die Anzeige  leuchtet. Spätestens dann sollten die Fettfilter gereinigt werden.

Reinigen der Metall-Fettfilter:

- Das Reinigen kann in der Geschirrspülmaschine erfolgen. Dabei ist eine leichte Verfärbung möglich.

Wichtig:

Stark gesättigte Metall-Fettfilter nicht zusammen mit Geschirr reinigen.

- Beim Reinigen von Hand, die Fettfilter in heißer Spüllauge einweichen. Danach abbürsten, gut ausspülen und abtropfen lassen.

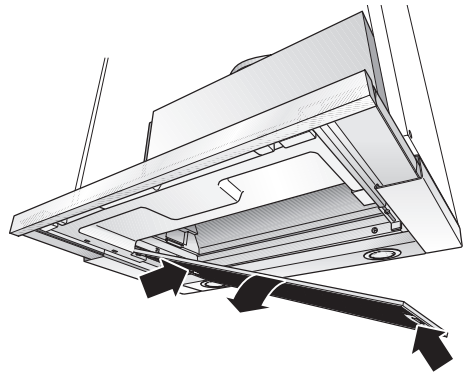
Aus- und Einbauen der Metall-Fettfilter:

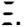

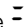
Achtung: Die Halogenlampen müssen ausgeschaltet und abgekühlt sein.

1. Ziehen Sie den Filterauszug bis zum Anschlag aus.
2. Drücken Sie die Rasten am vorderen Fettfilter ein und nehmen Sie den Fettfilter ab.



3. Drücken Sie die Rasten am hinteren Fettfilter ein und nehmen Sie den Fettfilter ab.



4. Reinigen Sie die Fettfilter.
5. Setzen Sie die gereinigten Fettfilter wieder ein.
6. **Löschen Sie die Anzeige .**
 - Drücken Sie die Taste  mindestens 3 Sekunden. Dann erlischt die Anzeige .

Aktivkohlefilter:

Zum Binden der Geruchsstoffe beim Umluftbetrieb.

Achtung:

Bei zunehmender Sättigung mit fetthaltigen Rückständen erhöht sich die Entflammbarkeit und die Funktion der Dunstabzugshaube kann beeinträchtigt werden.

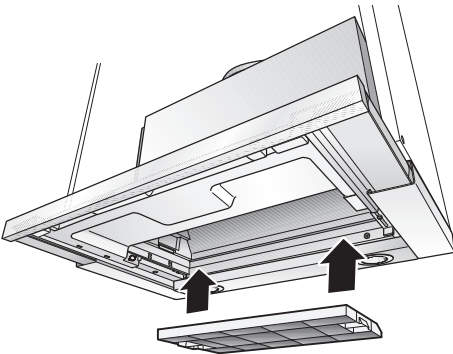
Wichtig:




Durch rechtzeitigen Wechsel des Aktivkohlefilters wird der Brandgefahr vorgebeugt, die durch Hitzestau beim Frittieren oder Braten entstehen kann.

Einbauen:

Achtung: Die Halogenlampen müssen ausgeschaltet und abgekühlt sein.


1. Bauen Sie die Fettfilter aus (siehe Aus- und Einbauen der Metall-Fettfilter).
2. Setzen Sie den Aktivkohlefilter ein.



3. Rasten Sie die Lasche auf beiden Seiten ein.
4. Bauen Sie die Fettfilter ein (siehe Aus- und Einbauen der Metall-Fettfilter).
5. **Löschen Sie die Anzeige** .
 - Drücken Sie die Taste  mindestens 3 Sekunden.Dann erlischt die Anzeige .

Sättigungsanzeige:



Bei Sättigung des Aktivkohlefilters ertönt nach dem Ausschalten des Lüfters für 6 Sekunden ein Signal und die Anzeige  leuchtet. Spätestens dann sollte der Aktivkohlefilter gewechselt werden.

Ausbauen:

Achtung: Die Halogenlampen müssen ausgeschaltet und abgekühlt sein.

1. Bauen Sie die Fettfilter aus.
2. Drücken Sie die Lasche auf beiden Seiten ein und nehmen Sie den Aktivkohlefilter nach unten ab.
3. **Wechsel des Aktivkohlefilters:**
 - Der Aktivkohlefilter ist im Fachhandel erhältlich (siehe Sonderzubehör).
 - Nur Originalfilter verwenden.** Dadurch wird die optimale Funktion gewährleistet.
4. Bauen Sie die Fettfilter ein.

Entsorgung des alten Aktivkohlefilters:

- Aktivkohlefilter enthalten keine Schadstoffe. Sie können z. B. als Restmüll entsorgt werden.

Reinigen und Pflegen

Dunstabzugshaube durch Ziehen des Netzsteckers bzw. Ausschalten der Sicherung stromlos machen.

⚠ Dunstabzugshaube nicht mit kratzenden Schwämmen und nicht mit sand-, soda-, säure- oder chloridhaltigen Putzmitteln reinigen!

- Zum Reinigen der Dunstabzugshaube heiße Spüllauge oder mildes Fensterputzmittel verwenden.
- Kratzen Sie angetrocknete Verschmutzung nicht ab, sondern weichen Sie diese mit einem feuchten Tuch auf.
- Beim Reinigen der Fettfilter die zugänglichen Gehäuseteile von abgelagertem Fett reinigen. Dadurch wird der Brandgefahr vorgebeugt und die optimale Funktion bleibt erhalten.

⚠ Die Bedientasten nur mit milder Spüllauge und einem weichen, feuchten Tuch reinigen.
Keinen Edelstahlreiniger für die Bedientasten verwenden.

Edelstahloberflächen:

- Verwenden Sie einen milden nicht scheuernden Edelstahlreiniger.
- Reinigen Sie nur in Schliffrichtung.
- Wir empfehlen unseren Edelstahlreiniger Nr. 461731.
Bestell-Adresse siehe beiliegendes Service-Heft.

Aluminium-, Lack- und Kunststoffoberflächen:

- Keine trockenen Tücher verwenden.
- Verwenden Sie ein mildes Fensterreinigungsmittel.
- Keine aggressiven, säure- oder laugenhaltigen Reiniger verwenden.

Beachten Sie die Garantiebestimmungen im beiliegenden Service-Heft.

Auswechseln der Lampen

Halogenlampen:

1. Schalten Sie die Dunstabzugshaube aus und machen Sie durch Ziehen des Netzsteckers oder Ausschalten der Sicherung die Dunstabzugshaube stromlos.

⚠ Die Halogenlampen werden bei Betrieb sehr heiß. Auch einige Zeit nach dem Ausschalten besteht noch Verbrennungsgefahr.

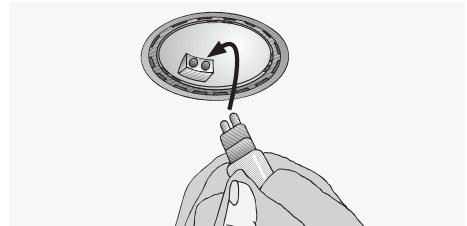
2. Nehmen Sie den Lampenring mit einem Schraubendreher oder ähnlichem ab.



3. Tauschen Sie die Halogenbirne aus (handelsübliche Halogenbirne, 12 Volt, max. 20 Watt, Sockel G4).

Achtung: Steckfassung.

Zum Anfassen der Birne ein sauberes Tuch verwenden.



4. Rasten Sie den Lampenring wieder ein.

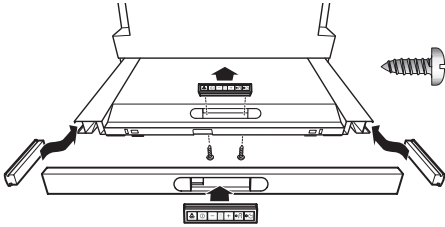
5. Stellen Sie durch Einstecken des Netzsteckers oder durch Einschalten der Sicherung die Stromversorgung wieder her.

Hinweis: Sollte die Beleuchtung nicht funktionieren, kontrollieren Sie, ob die Lampen richtig eingesteckt sind.

Versetzen des Bedienteiles

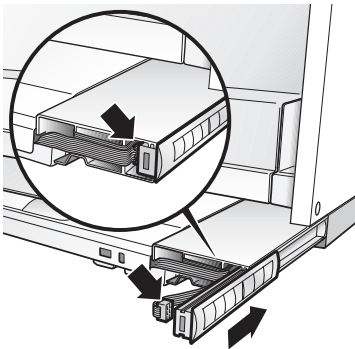
Sie können das Bedienteil von der Mitte des Filterauszuges an die linke oder rechte Seite versetzen.

Ausserdem kann das Bedienteil vorne in eine im Sonderzubehör erhältliche, oder beiliegende Griffleiste montiert werden (siehe Sonderzubehör auf der letzten Seite).



1. Lösen Sie die 2 Schrauben von unten.
2. Nehmen Sie das Bedienteil ab und lösen Sie den Stecker des Bandkabels.
3. Nehmen Sie die seitliche Abdeckung am Filterauszug ab.
4. Stecken Sie den Stecker des seitlichen Bandkabels an das Bedienteil.
5. Schieben Sie das Bedienteil seitlich am Filterauszug ein.

⚠ Die Überlänge des Bandkabels mit einschieben.



6. Setzen Sie die Abdeckung in die Mitte des Filterauszugs ein und schrauben Sie die Abdeckung von unten mit 2 Schrauben an.

Einstellung der Sättigungsanzeige

Sollte die Umstellung der Betriebsart (Abluft/Umluftbetrieb) notwendig sein, muss auch die Sättigungsanzeige für die Filter entsprechend umgestellt werden (siehe Montageanleitung).

Störungen

Wenn in der Anzeige ein $\bar{\bar{E}}$ oder $\bar{\bar{L}}$ erscheint:

- Siehe Abschnitt „Filter und Wartung“.

Wenn sich die Dunstabzugshaube nicht bedienen lässt:

- Für ca. 1 Minute die Dunstabzugshaube durch Ziehen des Netzsteckers bzw. Ausschalten der Sicherung stromlos machen. Danach neu einschalten.

Bei eventuellen Rückfragen oder Störungen, Kundendienst anrufen.

(Siehe Kundendienststellenverzeichnis).

Bei Anruf bitte angeben:

E-Nr.

FD

Tragen Sie die Nummern in obige Felder ein. Die Nummern sind auf dem Typenschild, nach Abnahme der Fettfilter, im Innenraum der Dunstabzugshaube zu finden.

⚠ Für Beanstandungen die auf Planung und Ausführung der Rohrstrecke zurückzuführen sind, übernimmt der Hersteller der Dunstabzugshauben keine Gewährleistung.

Montageanleitung:

Wichtige Hinweise

⚠ Altgeräte sind kein wertloser Abfall. Durch umweltgerechte Entsorgung können wertvolle Rohstoffe wiedergewonnen werden.
Bevor Sie das Altgerät entsorgen, machen Sie es unbrauchbar.

⚠ Ihr neues Gerät wurde auf dem Weg zu Ihnen durch die Verpackung geschützt. Alle eingesetzten Materialien sind umweltverträglich und wieder verwertbar. Bitte helfen Sie mit und entsorgen Sie die Verpackung umweltgerecht.

Über aktuelle Entsorgungswege informieren Sie sich bitte bei Ihrem Fachhändler oder bei Ihrer Gemeindeverwaltung.

⚠ Die Dunstabzugshaube ist für Abluft- und Umluftbetrieb verwendbar.

⚠ Die Dunstabzugshaube immer über der Mitte der Kochstellen anbringen.

⚠ Mindestabstand zwischen Elektrokochstellen und Unterkante der Dunstabzugshaube: **430 mm**, Abb. 1.

⚠ Über einer Feuerstätte für feste Brennstoffe, von der eine Brandgefahr (z. B. Funkenflug) ausgehen kann, ist die Montage der Dunstabzugshaube nur dann zulässig, wenn die Feuerstätte eine **geschlossene nicht abnehmbare Abdeckung** hat und die länderspezifischen Vorschriften eingehalten werden. Diese Einschränkung gilt nicht für Gas-Herde und Gas-Mulden.

⚠ Je kleiner der Abstand zwischen Dunstabzugshaube und Kochstellen desto größer ist die Möglichkeit, dass sich durch aufsteigenden Wasserdampf unten an der Dunstabzugshaube Tropfen bilden können.

Zusätzliche Hinweise bei Gas-Kochgeräten:

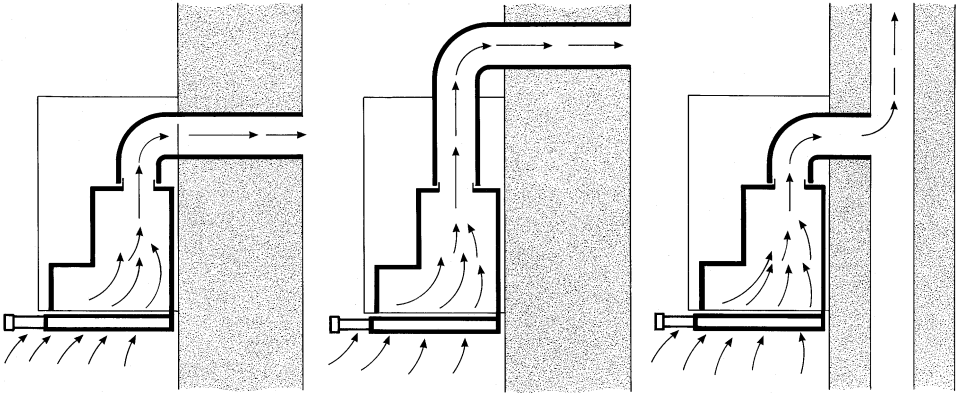
⚠ Bei der Montage von Gaskochstellen sind die national einschlägigen gesetzlichen Bestimmungen (z. B. in Deutschland: Technische Regeln Gasinstallation TRGI) zu beachten.

⚠ Es müssen die jeweils gültigen Einbauvorschriften und die Einbauhinweise der Gas-Gerätehersteller beachtet werden.

⚠ Die Dunstabzugshaube darf nur an einer Seite neben einem Hochschrank oder einer hohen Wand eingebaut werden. Abstand mind. 300 mm.

⚠ Mindestabstand bei Gas-Kochstellen zwischen Oberkante Topfträger und Unterkante der Dunstabzugshaube: **650 mm**, Abb. 1.
Bei Dunstabzugshauben mit Automatikbetrieb: **700 mm**, Abb. 1.

Abluftbetrieb



Die Abluft wird über einen Lüftungsschacht nach oben, oder direkt durch die Außenwand ins Freie geleitet.

☞ Die Abluft darf weder in einen in Betrieb befindlichen Rauch- oder Abgaskamin noch in einen Schacht, welcher der Entlüftung von Aufstellungsräumen von Feuerstätten dient, abgegeben werden.

Bei der Ableitung von Abluft sind die behördlichen und gesetzlichen Vorschriften (z. B. Landesbauordnungen) zu beachten.

Bei Abführung der Luft in nicht in Betrieb befindliche Rauch- oder Abgaskamine ist die Zustimmung des zuständigen Schornsteinfegermeisters einzuholen.

☞ **Bei Abluftbetrieb der Dunstabzugshaube und gleichzeitigem Betrieb schornsteinabhängiger Feuerungen** (wie z. B. Gas-, Öl- oder Kohleheizgeräte, Durchlauferhitzer, Warmwasserbereiter) **muss für ausreichend Zuluft gesorgt werden**, die von der Feuerstätte zur Verbrennung benötigt wird.

Ein gefahrloser Betrieb ist möglich, wenn der Unterdruck im Aufstellraum der Feuerstätte von 4 Pa (0,04 mbar) nicht überschritten wird.

Dies kann erreicht werden, wenn durch nicht verschließbare Öffnungen, z. B. in Türen, Fenstern und in Verbindung mit Zuluft-/Abluftmuerkasten oder durch andere techn. Maßnahmen, wie gegenseitige Verriegelung o. ä., die Verbrennungsluft nachströmen kann.

Bei nicht ausreichender Zuluft besteht Vergiftungsgefahr durch zurückgesaugte Verbrennungsgase.

Ein Zuluft-/Abluftmuerkasten allein stellt die Einhaltung des Grenzwertes nicht sicher.

Anmerkung: Bei der Beurteilung muss immer der gesamte Lüftungsverbund der Wohnung beachtet werden. Bei Betrieb von Kochgeräten, z. B. Kochmulde und Gasherd wird diese Regel nicht angewendet.

Wenn die Dunstabzugshaube im Umluftbetrieb – mit Aktivkohlefilter – verwendet wird, ist der Betrieb ohne Einschränkung möglich.

Bei Abluftbetrieb sollte in der Dunstabzugshaube eine Rückstauklappe eingebaut werden, wenn sie nicht im Abluftrohr oder Muerkasten vorhanden ist. Ist der Dunstabzugshaube keine Rückstauklappe beigelegt, kann sie über den Fachhandel bezogen werden.

Wird die Abluft durch die Außenwand geleitet, sollte ein Teleskop-Muerkasten verwendet werden.

Vor der Montage

Optimale Leistung der Dunstabzugshaube:

- Kurzes, glattes Abluftrohr.
- Möglichst wenig Rohrbögen.
- Möglichst große Rohrdurchmesser (am besten \varnothing 150 mm) und große Rohrbögen.

Der Einsatz von langen, rauen Abluftrohren, vielen Rohrbögen oder kleineren Rohrdurchmessern führt zu einer Abweichung von der optimalen Luftleistung und gleichzeitig zu einer Geräuscherhöhung.

⚠ Für Beanstandungen die auf Planung und Ausführung der Rohrstrecke zurückzuführen sind, übernimmt der Hersteller der Dunstabzugshauben keine Gewährleistung.

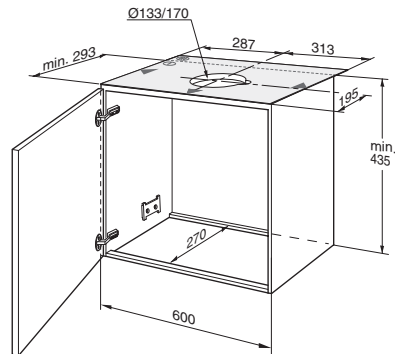
- Rundrohre**
Kurzes Abluftrohr:
Innendurchmesser **mind. 120 mm**,
längeres Abluftrohr:
Innendurchmesser **mind. 150 mm**.
- Flachkanäle** müssen einen **gleichwertigen Innenquerschnitt** wie Rundrohre haben.
Sie sollten keine scharfen Umlenkungen haben.
 \varnothing 120 mm ca. 113 cm²
 \varnothing 150 mm ca. 177 cm²
- Bei abweichenden Rohrdurchmessern:** Dichtstreifen einsetzen.
- Bei Abluftbetrieb** für ausreichend Zuluft sorgen.

Abluft direkt nach hinten:

Ist innerhalb des Oberschranks nur bei hohen Schränken, je nach Größe des Abluftrohres möglich.

- Dazu Öffnung in der Rückwand des Oberschranks, mit Auskerbung für Elektro-Anschlusskabel herstellen.

Abluft nach oben:



1. Dazu Öffnung in der Decke des Oberschranks, mit Auskerbung für Elektro-Anschlusskabel herstellen.
– Schablone ① liegt bei –.
2. Schrankboden – falls vorhanden – über die gesamte Breite mind. 270 mm tief ausschneiden.

Anschluss Abluftrohr \varnothing 150 mm:

- Abluftrohr direkt am Abluftstutzen befestigen.

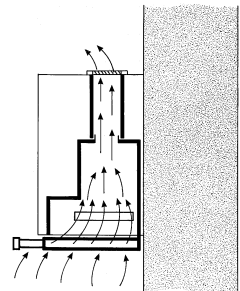
Anschluss Abluftrohr \varnothing 120 mm:

- Beiliegender Reduzierstutzen am Luftaustritt befestigen.
Löcher am Luftaustritt müssen abgedichtet sein.
- Abluftrohr am Reduzierstutzen befestigen.

Umluftbetrieb

- Mit Aktivkohlefilter, wenn keine Möglichkeit für Abluftbetrieb vorhanden ist.

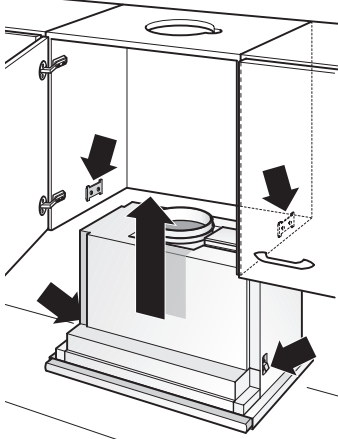
⚠ Das komplette Montage-Set können Sie **beim Fachhandel erwerben.**
Die entsprechenden Zubehör-Nummern finden Sie auf der letzten Seite.



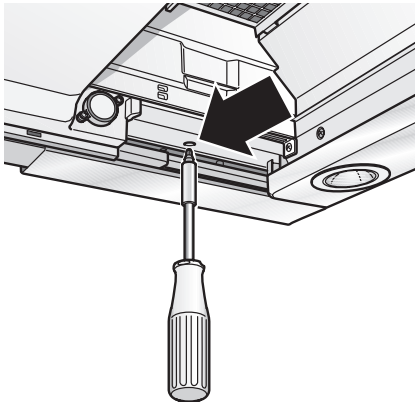
Einbauen in den Oberschrank

⚠ Ausrichtung der Schranktüre kontrollieren, bei Bedarf neu einstellen.

1. Fettfilter abnehmen (siehe Gebrauchsanleitung).
2. Dunstabzugshaube von unten in den Schrank heben, bis beide Befestigungslaschen sicher eingerastet sind.



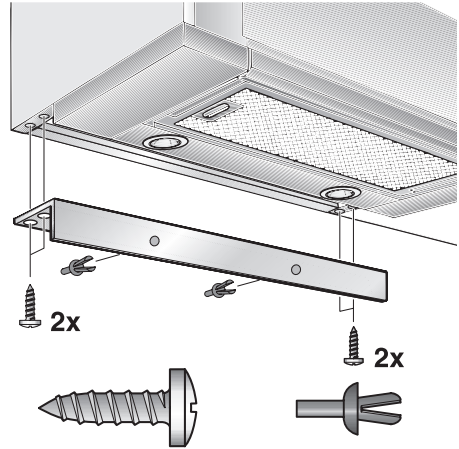
3. Mit Schraubendreher (Akkuschrauber) die beiden Befestigungsschrauben an-drehen.



- Dunstabzugshaube im Schrank ausrichten.
- Beide Befestigungsschrauben vorsichtig festziehen.

⚠ Kontrollieren, ob die Dunstabzugshaube fest im Schrank sitzt.

4. Wandabdeckung falls erforderlich auf das benötigte Maß kürzen (z. B. absägen). Wandabdeckung mit den beiliegenden Klipsen vormontieren. Wandabdeckung am Oberschrank festschrauben.



5. Netzanschlusskabel aus dem Schrank herausführen.
6. Rohrverbindung im Oberschrank herstellen.
– Bei Bedarf Luftschlauch an der Schrankdecke befestigen –.
7. Fettfilter wieder einsetzen (siehe Gebrauchsanleitung).

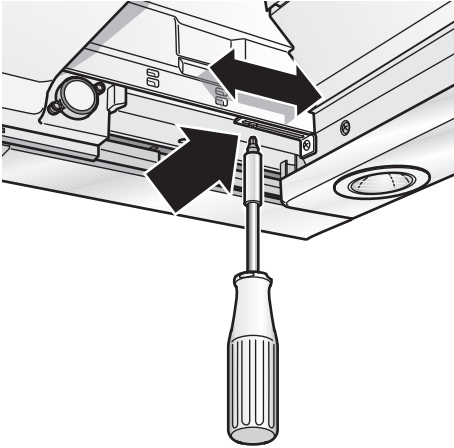
Hinweis: Das Gehäuse der Dunstabzugshaube kann innerhalb des Oberschranks verkleidet werden (z. B. mit Spanplatten).

Dabei beachten:

- Der Zwischenboden darf nicht auf das Gehäuse der Dunstabzugshaube aufgelegt werden.
- Verkleidungen nicht am Gehäuse befestigen.
- Zugänglichkeit für Kundendienst vorsehen.

Einbauen in den Oberschrank

- ❑ Sollte die Dunstabzugshaube im Schrank nach hinten versetzt eingebaut sein, können die Anschläge für den Filterauszug nach vorne verschoben werden.
- ❑ Hierzu Schrauben lösen, Anschläge verschieben und Schrauben wieder fest anziehen.



Gewicht in kg:

Abluft	Umluft
13,0	13,5

Konstruktionsänderungen im Rahmen der technischen Entwicklung bleiben vorenthalten.

Versetzen des Bedienteils:

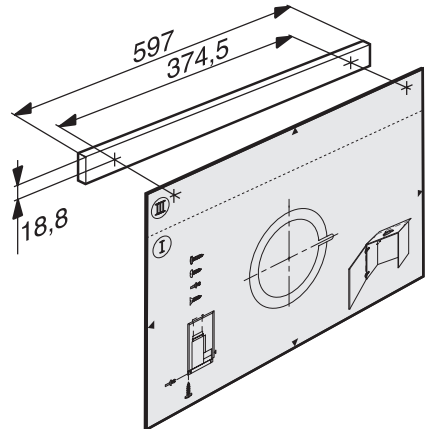
Siehe Gebrauchsanweisung.

Montage der Griffleiste:

An den Filterauszug muss eine Griffleiste montiert werden.

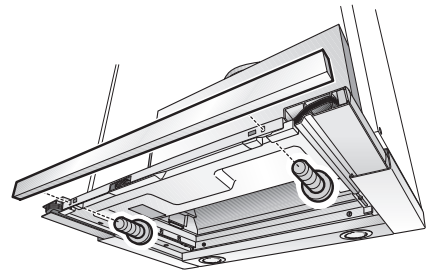
Die Griffleiste kann eine zum Küchenmöbel passende Holzleiste, oder eine im Sonderzubehör erhältliche Griffleiste sein (siehe Sonderzubehör auf der letzten Seite).

1. Mit beiliegender Schablone (III) die Befestigungspunkte an Holzleiste anreiben und mit Stichel vorstechen. Wenn gebohrt wird: $\varnothing 2 \text{ mm}$ – max. 10 mm tief.



2. Griffleiste ausrichten und am Gerät festschrauben.

⚠ Das Flachbandkabel nicht einklemmen.



Elektrischer Anschluss

Die **Dunstabzugshaube** darf nur an eine vorschriftsmäßig installierte Schutzkontaktsteckdose angeschlossen werden. Die Schutzkontaktsteckdose möglichst zugänglich in der Nähe der Dunstabzugshaube anbringen.

- Die Schutzkontaktsteckdose sollte über einen eigenen Stromkreis angeschlossen werden.

Elektrische Daten:

Sie sind auf dem Typenschild nach Abnahme der Filterrahmen – im Innenraum des Gerätes – zu finden.

⚠ Bei Reparaturen das Gerät generell stromlos machen.

Länge der Anschlussleitung: 1,30 m.

Bei erforderlichem Festanschluss:

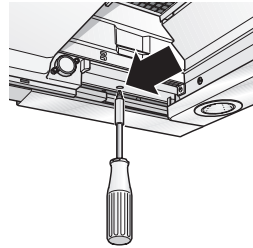
Die Dunstabzugshaube darf nur durch einen beim zuständigen Elektrizitäts-Versorgungsunternehmen eingetragenen Elektro-Installateur angeschlossen werden.

Installationsseitig ist eine Trennvorrichtung vorzusehen. Als Trennvorrichtung gelten Schalter mit einer Kontaktöffnung von mehr als 3 mm und allpoliger Abschaltung. Dazu gehören LS-Schalter und Schütze.

Diese Dunstabzugshaube entspricht den EG-Funkentstörbestimmungen.

Ausbauen aus dem Oberschrank

1. Elektrische Verbindung lösen.
2. Rohrverbindungen lösen.
3. Filter ausbauen.
4. Befestigungsschrauben links und rechts lösen, bis sich die Dunstabzugshaube nicht mehr weiter absenkt.



⚠ Dunstabzugshaube beim Lösen der Befestigungsschrauben nicht anheben.

5. Dunstabzugshaube kurz anheben bis die Befestigungslaschen ausrasten und das Gerät nach unten absenken.

⚠ Befestigungsschrauben können überstehen. Beim Anheben der Dunstabzugshaube den Filterauszug nicht mit Gewalt einschieben.

6. **Vorbereiten für erneuten Einbau:** Befestigungsschrauben links und rechts eindrehen, bis die Laschen seitlich ausgeschwenkt sind.

Umstellen Abluft – Umluftbetrieb

Umstellung der elektronischen Steuerung auf Umluftbetrieb:

- Serienmäßige Einstellung ist Abluftbetrieb.
- Die Dunstabzugshaube muss angeschlossen und ausgeschaltet sein.



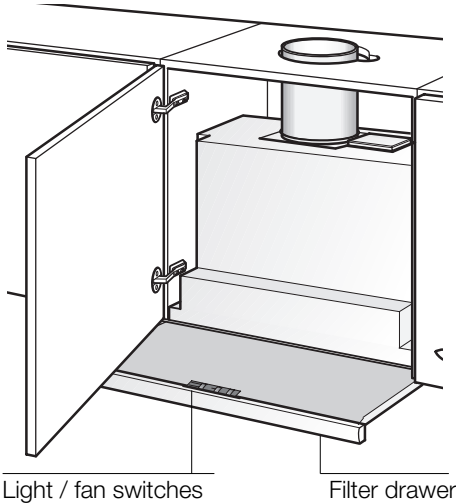
1. Taste **U** drücken und halten.
2. Taste **U** ca. 3 Sekunden drücken.
 - In der Anzeige erscheint ein **U**.
2. Tasten loslassen.
 - Die Anzeige erlischt nach kurzer Zeit.

Zurückstellen auf Abluftbetrieb:

1. Wiederholen Sie den Vorgang.
 - In der Anzeige erscheint ein **A**.
2. Tasten loslassen.
 - Die Anzeige erlischt nach kurzer Zeit.

Operating instructions:

Description of appliance



Operating modes

Exhaust-air mode:

- The extractor-hood fan extracts the kitchen vapours and conveys them through the grease filter into the atmosphere.
- The grease filter absorbs the solid particles in the kitchen vapours.
- The kitchen is kept almost free of grease and odours.

⚠ If the extractor hood is operated in exhaust-air mode at the same time as a flue-type heater (e.g. gas, oil or solid-fuel heater, instantaneous water heater, boiler), **ensure that there is an adequate air supply** which the heater requires for combustion.

Safe operation is possible provided that the partial vacuum in the room in which the heater is installed does not exceed 4 Pa (0.04 mbar).

Operating modes

This can be achieved if the combustion air is able to flow through non-lockable openings, e.g. in doors, windows and in conjunction with an air supply/air-intake wall box or by other technical procedures such as reciprocal interlocking.

If the air intake is inadequate, there is a risk of poisoning from combustion gases which are drawn back into the room.

An air-intake/exhaust-air wall box by itself is no guarantee that the limiting value will not be exceeded.

Note: When assessing the overall requirement, the combined ventilation system for the entire household must be taken into consideration. This rule does not apply to the use of cooking appliances, such as hobs and ovens.

Unrestricted operation is possible if the extractor hood is used in recirculating mode – with activated carbon filter.

Circulating-air mode:

- An activated carbon filter must be fitted for this operating mode (see Filters and maintenance).
 - ⚠** The complete installation set and replacement filters can be obtained **from specialist outlets**. The corresponding accessory numbers can be found at the end of these operating instructions.
- The extractor-hood fan extracts the kitchen vapours which are purified in the grease filter and activated carbon filter and then conveyed back into the kitchen.
- The grease filter absorbs the grease particles in the kitchen vapours.
- The activated carbon filter binds the odorous substances.
- ⚠** If no activated carbon filter is installed, it is not possible to bind the odorous substances in the cooking vapours.

Before using for the first time

Important notes:


- ❑ The Instructions for Use apply to several versions of this appliance. Accordingly, you may find descriptions of individual features that do not apply to your specific appliance.
- ❑ This extractor hood complies with all relevant safety regulations.


Repairs should be carried out by qualified technicians only.


Improper repairs may put the user at considerable risk.


- ❑ Before using your appliance for the first time, please read these Instructions for Use carefully. They contain important information concerning your personal safety as well as on use and care of the appliance.
- ❑ Please retain the operating and installation instructions for a subsequent owner.


 Do not use the appliance if damaged.


 The appliance is not intended for use by young children or infirmed persons without supervision. Young children should be supervised to ensure they do not play with the appliance.


 If the connecting cable for this appliance is damaged, the cable must be replaced by the manufacturer or his customer service or a similarly qualified person in order to prevent serious injury to the user.


 The appliance may be connected to the mains by a qualified technician only.


 Dispose of packaging materials properly (see Installation instructions).

 This extractor hood is designed for domestic use only.


 Light bulbs must always be fitted when the extractor hood is in use.

 Defective bulbs should be replaced immediately to prevent the remaining bulbs from overloading.

 Never operate the extractor hood without a grease filter.

 Overheated fat or oil can easily catch fire.

If you are cooking with fat or oil, e.g. chips, etc., never leave the cooker unattended.


 Never allow children to play with the appliance.


Do not let adults or children operate the appliance unsupervised:

- if they are mentally or physically unable to use the appliance safely and correctly,
- if they don't have the knowledge and experience to use the appliance safely and correctly.


 Do not flambé food directly under the extractor hood.

 Risk of grease filter catching fire due to flames.

 The hotplates must always be covered with a utensil.


 Restrictions apply to the use of the extractor hood over a solid-fuel burner (coal, wood, etc.). (See Installation instructions).

Gas hobs / Gas cookers

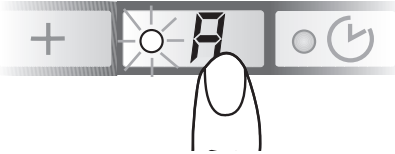
 Do not use all the gas hotplates simultaneously for a prolonged period (max. 15 minutes) at maximum thermal load, otherwise there is a risk of burns if the housing surfaces are touched or a risk of damage to the extractor hood. If the extractor hood is situated over a gas hob, operate the hood at maximum setting if three or more gas hotplates are operated simultaneously.

Operating the extractor hood

Switching on automatic mode:

Press the  button.


- The fan runs **at least** at Setting 1.

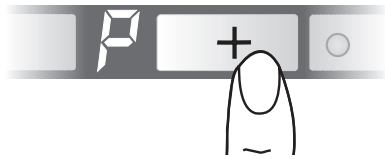


Fan settings:

- If required, the optimum fan setting is actuated automatically via a sensor.
- The automatic function operates at Settings 1 – 3.


Intensive setting:

1. To switch on the intensive setting , press the **+** button.



- Automatic mode has been switched off.
 - The intensive setting operates at maximum power which should be used only briefly.
If the intensive setting is not switched off manually, the fan automatically switches back to the optimum fan setting after 10 minutes.
2. To switch off the intensive setting, press the **–** button.
 - Automatic mode has been switched on again.

Switching over to manual mode:

- To switch from automatic mode to manual mode at any time, press the  button.

Intermittent ventilation

- Used for ventilating the kitchen at hourly intervals at the lowest fan setting, round the clock.

Switching on appliance:

Press the  button and insert the filter drawer.



- The fan runs for 5 minutes at Setting 1, then switches off for 55 minutes. This process is repeated every hour.

Switching off:

Press the  button.

Operating the extractor hood

Switching off:

There are 2 different methods of switching off the appliance whether in manual or automatic mode.

Switching off directly:

Press the  button.



Important: All fan functions are switched off.


Switching off appliance with fan run-on:

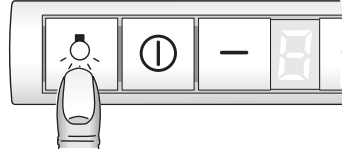
Insert filter drawer all the way. The fans operate in the last switched-on stage for around another 10 minutes and then switch off.

- When the extractor hood is switched off, the operating mode and the fan setting are saved. When the filter drawer is pulled out, the extractor hood switches on again at the saved settings.
- If the intensive setting is switched on when the filter drawer is inserted, the intensive setting automatically switches back during run-on.
- If intermittent ventilation is switched on, it continues operating normally following run-on.

Light

- The light can be used at any time, even when the appliance has been switched off.

Switching on/off: Press the  button.

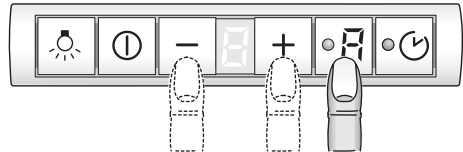


Adjusting the brightness:

- Hold down the  button until the desired brightness is obtained.

Adjusting the sensitivity of the sensor control:

1. Press and **hold down** the automatic button.
2. To display the current sensitivity, press the **+** or **-** button.
3. You can now change the sensitivity of the sensor control by pressing the **+** or **-** button.



- Factory setting: **7**.
- Lowest setting: **0**.
- Highest setting: **9**.

Filters and maintenance

Grease filters:

Metal-mesh filters are used to trap the grease particles in the cooking vapours.

The filter mats are made from non-combustible metal.


Caution:

As the filter becomes more and more saturated with grease, there is an increased risk of fire and the function of the extractor hood may be impaired.

Important:

By cleaning the metal grease filters at appropriate intervals, the possibility of them catching fire as a result of a build-up of heat such as occurs when deep-fat frying or roasting is taking place, is reduced.

Saturation indicator:

When the grease filters reach saturation point, an acoustic signal is sounded for 6 seconds after the fan has switched off, and an  appears in the display. The grease filters should be cleaned straight away.

Cleaning the metal-mesh grease filters:

- The filters can be cleaned in a dishwasher. However, they may become slightly discoloured.

Important:

Do not wash highly saturated metal-mesh grease filters with other utensils.

- If cleaning the filters by hand, soak them in a hot soap solution. Then brush the filters, rinse thoroughly and leave to drain.

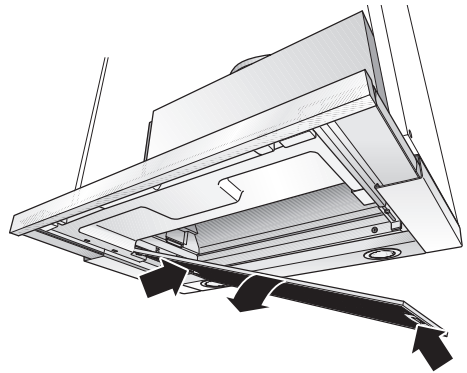
Removing and inserting the metal-mesh grease filters:




Warning: The halogen bulbs must be switched off and cool.

1. Pull the filter drawer all the way out.
2. Depress both catches at the front of the grease filter and remove the grease filter.



3. Depress the catches at the rear of the grease filter and remove the grease filter.



4. Clean the filters.
5. Insert the clean filters back into the hood.
6. **Cancel the  display.**
 - Press the  button for at least 3 seconds. The  display then goes out.

Filters and maintenance

Activated carbon filter:

For neutralizing odours in recirculating mode.

Caution:

As the filter becomes more and more saturated with grease, there is an increased risk of fire and the function of the extractor hood may be impaired.

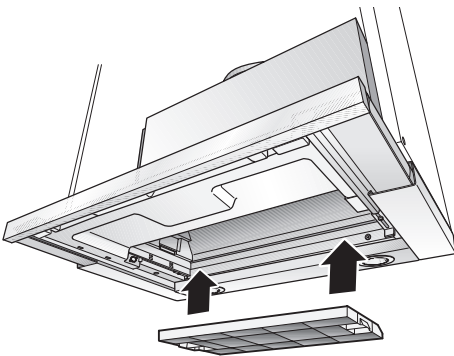
Important:

Change the activated carbon filter promptly to prevent the risk of fire from the accumulation of heat when deep-fat frying or roasting.

Inserting the filter:

Warning: The halogen bulbs must be switched off and cool.

1. Remove the metal filters (see "Removing and inserting the metal grease filters").
2. Insert the activated carbon filter.



3. Engage the catches at both sides.
4. Insert the metal-mesh grease filters (see "Removing and inserting the metal-mesh grease filters").
5. **Cancel the \mathcal{L} display.**
 - Press the ⓪ button for at least 3 seconds.
The \mathcal{L} display then goes out.

Saturation indicator:



When the activated carbon filter is saturated, an acoustic signal is emitted for 6 seconds when the fan has switched off and \mathcal{L} is displayed. The activated carbon filter should then be replaced immediately.

Removing the filter:

Warning: The halogen bulbs must be switched off and cool.

1. Remove the metal-mesh filters.
2. Depress the catches on both sides of the filter and remove the activated carbon filter.
3. **Replacing the activated carbon filter:**
 - A replacement filter can be obtained from any authorized dealer (see optional accessories).
 - Use original filters only.**
This will ensure maximum performance.
4. Insert the grease filters.

Disposing of the old activated carbon filter:

- Activated carbon filters do not contain any pollutants and can be disposed of with domestic refuse.

Cleaning and care

Isolate the extractor hood by pulling out the mains plug or switching off the fuse.

- ⚠ Do not clean the extractor hood with abrasive sponges or with cleaning agents which contain sand, soda, acid or chlorine!
- ❑ Clean the extractor hood with a hot soap solution or a mild window cleaner.
- ❑ Do not scrape off dried-on dirt but wipe off with a damp cloth.
- ❑ When cleaning the grease filters, remove grease deposits from accessible parts of the housing. This prevents the risk of fire and ensures that the extractor hood continues operating at maximum efficiency.

⚠ Clean the operating buttons with a mild soapy solution and a soft, damp cloth only. Do not use stainless-steel cleaner to clean the operating buttons.

Stainless steel surfaces:

- ❑ Use a mild non-abrasive stainless steel cleaner.
- ❑ Clean the surface in the same direction as it has been ground and polished.
- ❑ We recommend our stainless steel cleaner no. 461731.
See enclosed service booklet for order address.

Aluminium, coated and plastic surfaces:

- ❑ Do not use dry cloths.
- ❑ Use a mild window cleaning agent.
- ❑ Do not use aggressive, acidic or caustic cleaners.

Observe the warranty regulations in the enclosed service booklet.

Replacing the light bulbs

1. Switch off the extractor hood and pull out the mains plug or switch off the electricity supply at the fuse box.

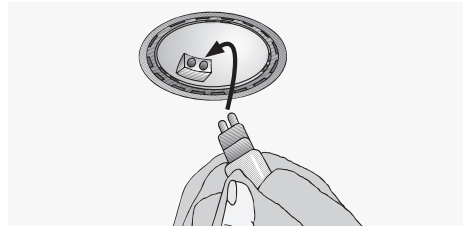
⚠ When switched on, the halogen bulbs become very hot. Even for some time after the bulbs have been switched off there is still a risk of burns.

2. Remove the bulb ring with a screwdriver or similar tool.



3. Replace the halogen light bulb (conventional halogen bulb, 12 Volt, max. 20 Watt, G4 cap).

Caution: Refer for plug-in lampholder. Take hold of the bulb with a clean cloth.



4. Re-insert the bulb ring.

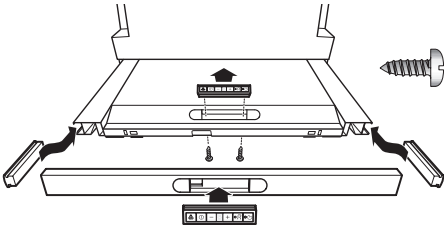
5. Plug the appliance into the mains or switch it on at the fuse box.

Note: If the light does not function, check that the bulbs have been inserted correctly.

Moving the operating unit

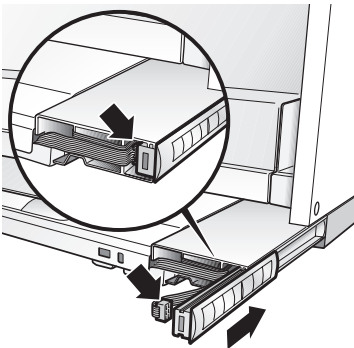
You can move the operating unit from the middle of the filter drawer to the left or right side.

The operating unit can also be fitted at the front in a handle moulding available as an optional accessory or in the enclosed handle moulding (see optional accessories on back page).



1. Loosen the 2 screws from below.
2. Remove the operating unit and disconnect the plug from the ribbon cable.
3. Remove the side cover from the filter drawer.
4. Connect the plug of the side ribbon cable to the operating unit.
5. Insert the operating unit into the side of the filter drawer.

⚠ Insert the excess ribbon cable.

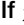
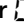


6. Insert the cover into the middle of the filter drawer and screw on the cover from below with 2 screws.

Setting the saturation indicator

If the operating mode is to be switched over (exhaust air/circulating air mode), the saturation indicator for the filters must also be switched over (see Installation instructions).

Faults

If  or  is displayed:

- See "Filters and maintenance" Section.

If the extractor hood cannot be operated:

- Isolate the extractor hood for approx. 1 minute by pulling out the mains plug or switching off the fuse. Then switch on again..

If you have any questions or if a fault occurs, please call Customer Service.

(See list of Customer Service representatives).

When you call, please quote the following:

E-Nr.	FD
-------	----

Enter the numbers in the above box. The numbers can be found on the rating plate inside the extractor hood following removal of the grease filters.

⚠ **The manufacturer of the extractor hoods accepts no liability for complaints which can be attributed to the design and layout of the pipework.**

Installation Instructions:

Important information

⚠ Old appliances are not worthless rubbish. Valuable raw materials can be reclaimed by recycling old appliances. Before disposing of your old appliance, render it unusable.

⚠ You received your new appliance in a protective shipping carton. All packaging materials are environmentally friendly and recyclable. Please contribute to a better environment by disposing of packaging materials in an environmentally-friendly manner.

Please ask your dealer or inquire at your local authority about current means of disposal.

⚠ The extractor hood can be used in exhaust air or circulating air mode.

⚠ Always mount the extractor hood over the centre of the hob.

⚠ Minimum distance between electric hob and bottom edge of extractor hood: **430 mm**, Fig. 1.

⚠ The extractor hood must not be installed over a solid fuel cooker – a potential fire hazard (e.g. flying sparks) – unless the cooker features a **closed, non-removable cover** and all national regulations are observed.

⚠ The smaller the gap between the extractor hood and hotplates, the greater the likelihood that droplets will form on the underside of the extractor hood.

Additional information concerning gas cookers:

⚠ When installing gas hotplates, comply with the relevant national statutory regulations (e.g. in Germany: Technische Regeln Gasinstallation TRGI).

⚠ Always comply with the currently valid regulations and installation instructions supplied by the gas appliance manufacturer.

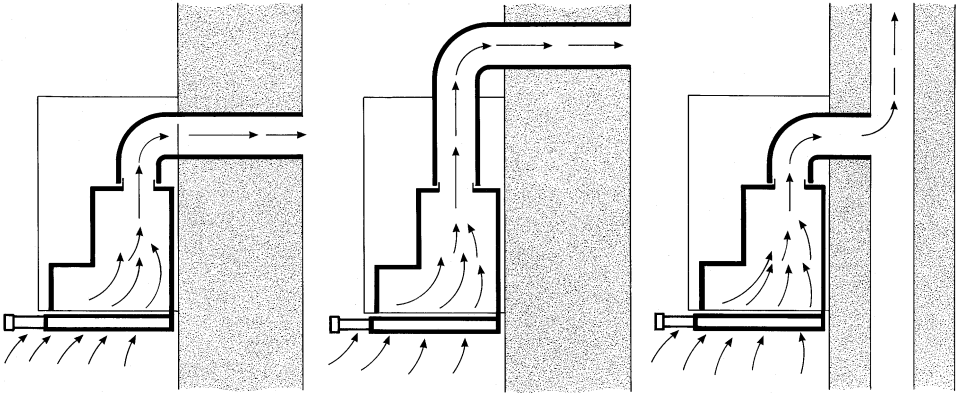
⚠ Only one side of the extractor hood may be installed next to a high-sided unit or high wall. Gap at least 300 mm.

⚠ Minimum distance on gas hotplates between the upper edge of the trivet and lower edge of the extractor hood: **650 mm**, Fig. 1.

With automatic cooker hoods: **700 mm**, Fig. 1.

Prior to installation

Exhaust-air mode



The exhaust air is discharged upwards through a ventilation shaft or directly through the outside wall into the open.

✎ Exhaust air must not be discharged via a smoke or exhaust gas flue which is already in use or via a shaft which is used for ventilating rooms in which fireplaces are located.

Discharge exhaust air in accordance with official and statutory regulations (e.g. national building regulations).

Discharge of air into smoke or exhaust air flues which are not in use requires the consent of a heating engineer.

✎ **If the extractor hood is operated in exhaust-air mode at the same time as a flue-type heater** (e.g. gas, oil or solid-fuel heater, instantaneous water heater, boiler), **ensure that there is an adequate air supply** which the heater requires for combustion.

Safe operation is possible provided that the partial vacuum in the room in which the heater is installed does not exceed 4 Pa (0.04 mbar).

This can be achieved if the combustion air is able to flow through non-lockable openings, e.g. in doors, windows and in conjunction with an air supply/air-intake wall box or by other technical procedures such as reciprocal interlocking.

If the air intake is inadequate, there is a risk of poisoning from combustion gases which are drawn back into the room.

An air-intake/exhaust-air wall box by itself is no guarantee that the limiting value will not be exceeded.

Note: When assessing the overall requirement, the combined ventilation system for the entire household must be taken into consideration. This rule does not apply to the use of cooking appliances, such as hobs and gas cookers.

The extractor hood can be used without restriction in circulating air mode – with an activated carbon filter.

For exhaust air mode a one-way flap should be installed in the extractor hood unless already installed in the exhaust air pipe or wall box.

If a one-way flap is not enclosed with the extractor hood, you purchase one from your dealer.

If the exhaust air is conveyed through the outside wall, a telescopic wall box should be used.

Before installation

Optimum efficiency of the extractor hood:

- Short, smooth exhaust pipe.
- As few bends as possible.
- Pipe diameter as large as possible (ideally 150 mm dia.) and wide pipe bends.

If long, rough exhaust-air pipes, many pipe bends or smaller pipe diameters are used, the air extraction rate will no longer be at an optimum level and there will be an increase in noise.

⚠ The manufacturer of the extractor hoods accepts no liability for complaints which can be attributed to the design and layout of the pipework.

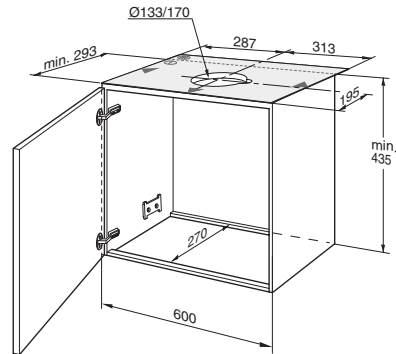
- Round pipes**
Short exhaust air pipe:
inside diameter **min. 120 mm**,
Longer exhaust air pipe:
inside diameter **min. 150 mm**.
- Flat ducts** must have an **inside cross-section equivalent** to that of the round pipes.
There should be no sharp bends.
Ø 120 mm dia. approx. 113 cm²
Ø 150 mm dia. approx. 177 cm²
- If pipe diameters differ, insert sealing strip.
- Ensure that there is an adequate air supply for **exhaust air mode**.

Exhaust air directed backwards:

Only possible inside tall wall cupboards depending on the size of the exhaust air pipe.

- Make a hole in the rear panel of the wall cupboard, cutting out a notch for the power supply cable.

Exhaust air directed upwards:



1. Make a hole in the top of the wall cupboard, cutting out a notch for the power supply cable.
– template ① enclosed –.
2. If fitted, cut out the cupboard base to a min. depth of 270 mm over the entire width.

Connecting a 150 mm exhaust pipe:

- Attach the exhaust pipe directly to the air connector.

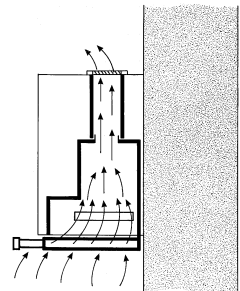
Connection of 120 mm Ø exhaust air pipe:

- Attach enclosed reducing connector to the air outlet.
Holes in the air outlet must be sealed.
- Attach exhaust air pipe to the reducing connector.

Circulating-air mode

- With activated carbon filter if exhaust-air mode is not possible.

⚠ The complete installation set can be obtained **from specialist** outlets. The corresponding accessory numbers can be found at the end of these operating instructions.



Preparing the wall cupboard

This extractor hood is designed to be installed in a wall cupboard with the following dimensions:

width: 600 mm

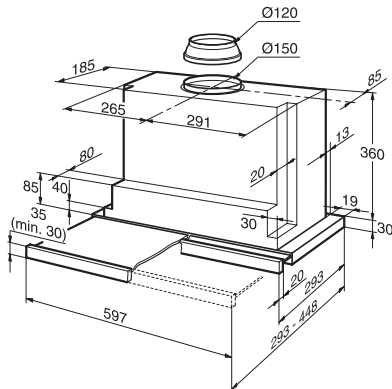
depth: 293 to 350 mm

height: min. 435 mm.

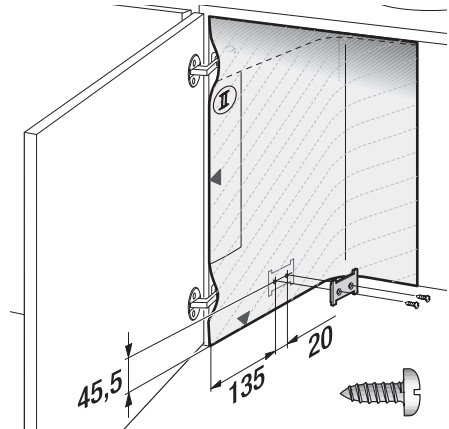
If the cupboard is deeper than 293 mm, the extractor hood can be moved back, e.g. to put a spice rack in front of the extractor hood.

To do this, place the template **II** further back.

⚠ Ensure that the cupboard is stable both during and after installation, even if fitted at the end of a row of kitchen units.



1. Mark two attachment points on both the right and left inside faces of the cupboard and make holes with a bradawl.



When you drill:

2 mm diameter – max. 10 mm in depth.

Use the enclosed template **II** to mark the attachment points.

2. Screw on both attachment plates.
3. Attach the door to the cupboard and align.

⚠ Observe the minimum distance between hotplates and extractor hood! Fig. 1.

Switching over from exhaust air to circulating air mode

Switching the electronic control system to circulating air mode:

- The extractor hood has been set to exhaust air mode at the factory.
- Before the mode can be changed, the extractor hood must have been connected and should be switched off.



1. Press and hold down the **II** button.
2. Press the **III** button for approx. 3 seconds.
 - A **III** is displayed.
3. Release the buttons.
 - The display goes out shortly afterwards.

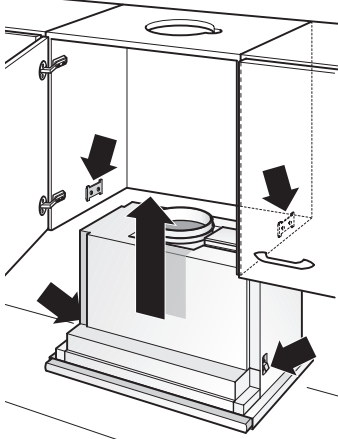
Resetting to exhaust-air mode:

1. Repeat the procedure.
 - A **III** is displayed.
2. Release the buttons.
 - The display goes out shortly afterwards.

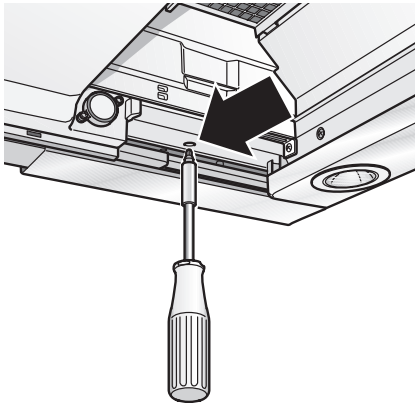
Fitting into wall cupboard

⚠ Check door alignment and readjust if necessary.

1. Remove grease filter (see Operating instructions).
2. Lift the extractor hood into the cupboard from below until both fixing lugs have locked firmly into position.



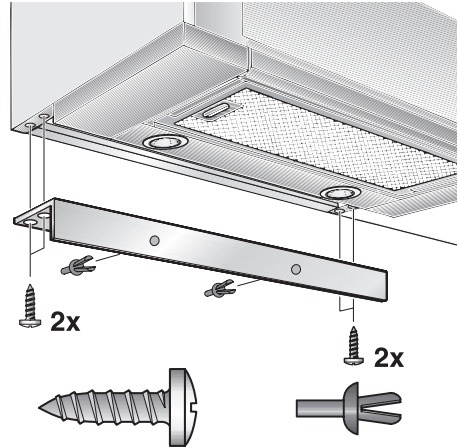
3. Tighten the two fixing screws with a screwdriver (cordless).



- Align the extractor hood in the cupboard.
- Carefully tighten both fastening screws.

⚠ Check that the extractor hood is secure in the cupboard.

4. If required, shorten the wall cover to the required dimension (e.g. saw off). Attach the wall cover with the enclosed clips. Screw the wall cover to the wall cupboard.



5. Feed the mains connection cable out of the cupboard.
6. Connect the pipes in the wall cupboard.
– If required, attach the air hose to the cupboard ceiling –.
7. Re-insert grease filter (see Operating instructions).

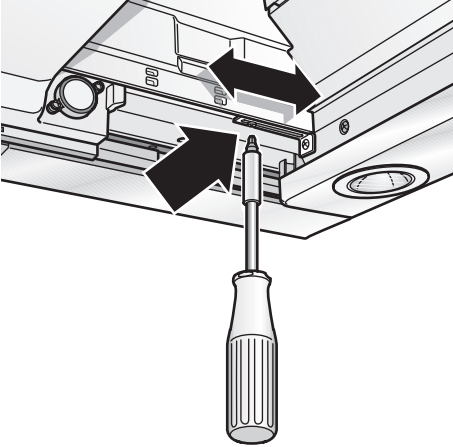
Note: The extractor hood housing can be clad inside the wall cupboard (e.g. with chipboard).

If so, observe the following:

- The intermediate base must not be placed on the extractor hood housing.
- Never attach cladding to the housing.
- Provide access for customer service.

Fitting into wall cupboard

- If the extractor hood is to be installed further back in the cupboard, the stops for the filter drawer can be moved forwards.
- To do this, undo the screws, move the stops and retighten the screws.



Weight in kg:

Exhaust air	Circulating air
13,0	13,5

We reserve the right to construction changes within the context of technical development.

Moving the operating unit:

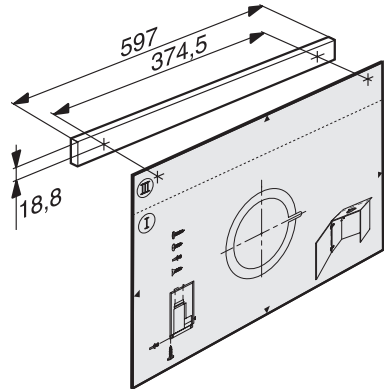
See Operating instructions.

Attaching the handle moulding:

A handle moulding must be attached to the filter drawer.

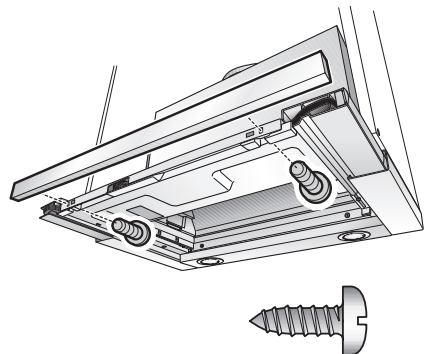
This handle moulding may be a wooden strip which matches the kitchen units or a handle moulding available as an optional accessory (see optional accessories on the back page).

1. Using the enclosed template (III), mark the attachment points on the wooden strip and make holes with a bradawl. When you drill: 2 mm dia – max. 10 mm in depth.



2. Align handle moulding and screw to the appliance.

⚠ Do not pinch the ribbon cable.



Electrical connection

WARNING: THIS APPLIANCE MUST BE EARTHED

IMPORTANT: Fitting a Different Plug:

The wires in the power cord are colour-coded as follows:

Green and Yellow	– Earth
Blue	– Neutral
Brown	– Live

If you fit your own plug, the colours of these wires may not correspond with the identifying marks on the plug terminals.

Proceed as follows:

1. Connect the green and yellow (Earth) wire to the terminal in the plug marked 'E' or with the symbol (\equiv), or coloured green or green and yellow.
2. Connect the blue (Neutral) wire to the terminal in the plug marked 'N' or coloured black.
3. Connect the brown (Live) wire to the terminal marked 'L', or coloured red.

The extractor hood may be connected to a correctly installed earthed socket only. Attach the earthed socket near the extractor hood in an accessible position.

- The earthed socket should be connected via its own power circuit.

⚠ If appliances do not feature the OFF delay function, the indicator may start flashing when the extractor hood has been switched off for several hours via a separate switch, even though the grease filters are not yet saturated.

(See instructions for use, section on filter and maintenance).

Electrical specifications:

These can be found on the rating plate inside the appliance following removal of the filter frames.

⚠ Before carrying out repairs, always isolate the appliance.

Length of the connection cable: 1.30 m.

If permanent connection is required:

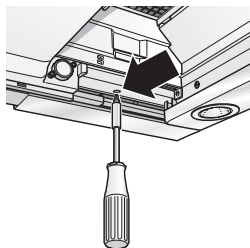
The extractor hood may only be connected by an electrician registered with the local electricity board.

A disconnecting device must be provided on the installation side. Switches with a contact opening of more than 3 mm and all-pole disconnection are regarded as disconnecting devices. These include LS switches and contactors.

This extractor hood complies with EU regulations on interference suppression.

Removal from the wall cupboard

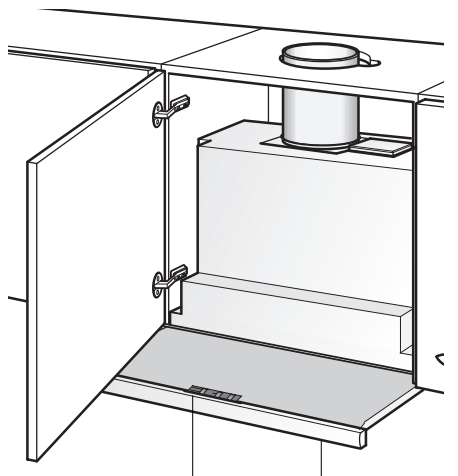
1. Disconnect from power.
2. Disconnect pipes.
3. Remove filters.
4. Undo right and left fixing screws until the extractor hood cannot drop any further.



- ⚠** Do not lift the extractor hood when undoing the fixing screws.
5. Raise the extractor hood briefly until the fixing lugs detach and the appliance can be lowered.
 - ⚠** Fastening screws may project. When raising the extractor hood, do not force in the filter drawer.
 6. **Preparing for re-installation:** Screw in the left and right fixing screws until the lugs are pressed out at the sides.

Mode d'emploi:

Description de l'appareil



Commutateur
Lumière/Ventilateur

Tiroir-filtre

Modes de fonctionnement

Air évacué à l'extérieur:

- Le ventilateur de la hotte aspire les buées de cuisson qui traversent un filtre à graisse avant de regagner l'atmosphère extérieure.
- Ce filtre retient les particules grasses solides en suspension dans les buées de cuisson.
- Les particules grasses ne se déposent plus dans la cuisine, les odeurs de cuisson disparaissent.

Si la hotte évacue l'air à l'extérieur et si le logement comporte des moyens de chauffage (tels par ex. des appareils de chauffage au gaz, au fuel ou au charbon, chauffe-eau instantanés ou à accumulation) **raccordés à une cheminée, veillez impérativement à ce que l'apport d'air soit suffisant** pour assurer la marche du chauffage à combustion.

Un fonctionnement sans risque est possible si la dépression dans le local où le foyer de chauffage est implanté ne dépasse pas 4 Pascals (0,04 mbars).

Modes de fonctionnement

On y parvient en présence d'ouvertures non obturables ménagées par ex. dans les portes, fenêtres et en association avec des ventouses télescopiques d'admission/ évacuation de l'air à travers la maçonnerie ou par d'autres mesures techniques telles qu'un verrouillage réciproque ou assimilé permettant à l'air d'affluer pour assurer la combustion.

En cas d'afflux d'air insuffisant, risque d'intoxication par réaération des gaz de combustion.

La présence d'une ventouse télescopique d'apport et d'évacuation d'air ne suffit pas à assurer le respect de la valeur limite.

Remarque: lors de l'évaluation de la situation, toujours tenir compte de l'ensemble des moyens d'aération du logement. Cette règle ne vaut généralement pas si vous utilisez des appareils de cuisson (table de cuisson et cuisinière à gaz).

Si la hotte recycle l'air aspiré au moyen d'un filtre au charbon actif, son fonctionnement ne s'assortit d'aucune restriction.

Air recyclé:

- La hotte doit, dans ce cas, être équipée d'un filtre au charbon actif (voir le filtre et son entretien).
 - ⚠** Vous pouvez vous procurer le kit de montage complet ainsi que les filtres de rechange auprès de **votre revendeur spécialisé**. Vous trouverez les numéros de référence des accessoires correspondants à la fin de la présente notice d'utilisation.
- Le ventilateur de la hotte aspirante aspire les buées qui traversent le filtre à graisse et celui à charbon actif avant de revenir dans la cuisine.
- Le filtre à graisse retient les particules solides en suspension dans les buées de cuisson.
- Le filtre à charbon actif retient les substances odoriférantes.
 - ⚠** Si vous n'incorporez aucun filtre au charbon actif, impossible de retenir les odeurs présentes dans les buées de cuisson.

Avant la première utilisation

Remarques importantes:

□ La présente notice d'emploi vaut pour plusieurs versions de l'appareil. Elle peut contenir des descriptions d'accessoires ne figurant pas dans votre appareil.

□ Cette hotte aspirante est conforme aux dispositions de sécurité applicables.

Les **réparations** ne doivent être effectuées que par un spécialiste.

Des réparations inexpertes s'assortissent de risques considérables pour l'utilisateur.

□ Lisez attentivement la présente notice d'emploi avant d'utiliser votre appareil pour la première fois. Elle contient des informations importantes non seulement pour votre sécurité mais aussi pour l'utilisation et l'entretien de l'appareil.

□ Rangez la présente notice de montage et d'emploi soigneusement pour pouvoir la remettre à un futur propriétaire de l'appareil.

⚠ Si l'appareil est endommagé, sa mise en service est proscrite.

⚠ Le branchement et la mise en service ne doivent être effectués que par un spécialiste.

⚠ Si le cordon d'alimentation de cet appareil a été endommagé, il faut confier son remplacement au fabricant ou à son service après-vente, ou encore à une personne possédant des qualifications identiques, pour éviter de créer des risques.

⚠ Éliminez les matériaux d'emballage conformément à la réglementation (voir la notice de montage).

⚠ Cette hotte aspirante n'est destinée à servir que pour couvrir les besoins d'un ménage.

⚠ Ne faites marcher la hotte aspirante qu'ampoules montées sur leur douille.

⚠ Remplacez immédiatement les ampoules défectueuses pour empêcher une surcharge des ampoules restantes.

⚠ N'utilisez jamais la hotte aspirante sans filtre à graisse.

⚠ Les graisses ou huiles surchauffées peuvent s'enflammer facilement. Par conséquent, surveillez toujours les plats (frites par ex.) qui se préparent à l'aide de matières grasses ou d'huiles.

⚠ Ne pas laisser des enfants jouer avec l'appareil.

Ne jamais laisser des adultes ou des enfants se servir de l'appareil sans surveillance,

- s'ils ne sont pas en mesure de le faire pour des raisons physiques, sensorielles ou mentales,
- ou bien s'ils ne possèdent ni les connaissances ni l'expérience nécessaires pour utiliser l'appareil de manière correcte et sûre.

⚠ Ne flambez aucun mets sous la hotte. ! Les flammes risqueraient d'atteindre le filtre à graisse et d'y mettre le feu.

⚠ Lorsque les foyers sont allumés, des ustensiles de cuisson doivent toujours se trouver dessus.

⚠ L'utilisation d'une hotte aspirante au-dessus d'un foyer à combustible solide (charbon, bois, etc.) n'est autorisée qu'à certaines conditions (voir la notice de montage).

Tables de cuisson au gaz / Cuisinières à gaz

⚠ Ne faites jamais marcher tous les foyers au gaz en même temps et à pleine puissance pendant assez longtemps (15 minutes max.), sinon vous risquez de vous brûler en touchant la surface du corps de la hotte, ou d'endommager carrément cette dernière. Si la hotte doit marcher au-dessus d'une table de cuisson au gaz, faites simultanément marcher la hotte à la puissance d'aspiration maximale si vous avez allumé trois foyers ou plus.

Utilisation de la hotte aspirante

⚠ La méthode la plus efficace pour supprimer les buées de cuisson consiste à :

- Enclencher la hotte aspirante** en début de cuisson.
- Eteindre la hotte aspirante** quelques seulement minutes après la fin de la cuisson.
- Cet appareil vous permet de régler manuellement les ventilateurs sur la puissance souhaitée (mode manuel) ou d'utiliser le réglage entièrement automatique (mode automatique).

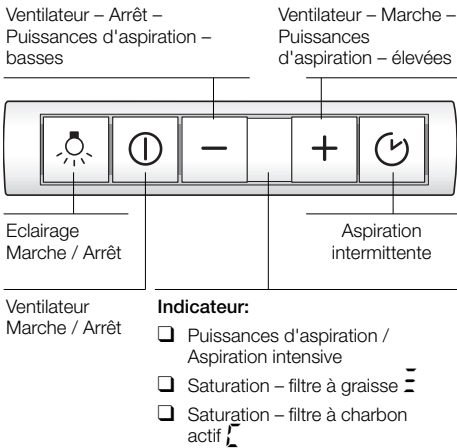
Mode manuel

Enclenchement:

Appuyez sur la touche **⏻** ou **+**.

- Le ventilateur se met en marche sur la puissance **2**.

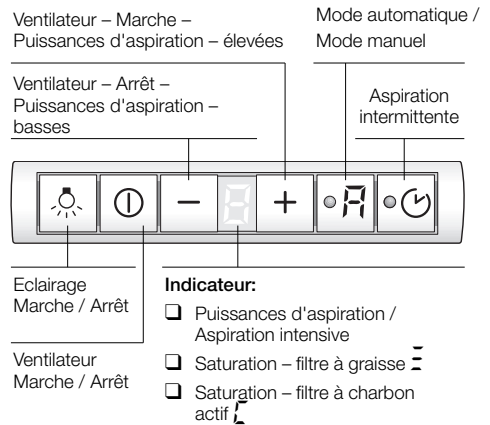
Appareils sans le mode Automatique:



Réglage des puissances d'aspiration / de l'aspiration intensive:

1. En appuyant sur la touche **+**, vous augmentez la puissance d'aspiration et/ou enclenchez l'aspiration intensive **2**.
 - Avec l'aspiration intensive, le ventilateur fonctionne à pleine puissance. Utilisez-la uniquement pendant un court instant. Si vous ne coupez pas l'aspiration intensive manuellement, le ventilateur revient automatiquement sur la puissance **2** au bout de 10 minutes.
2. En appuyant sur la touche **-**, vous pouvez couper l'aspiration intensive **2**, revenir sur les puissances **3 - 2 - 1** et éteindre complètement la hotte.

Appareils offrant le mode Automatique: (Ultraschall-Sensor)



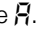
Commutation sur le mode automatique:

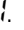
- En appuyant sur la touche **2**, vous pouvez à tout moment passer du mode manuel au mode automatique.

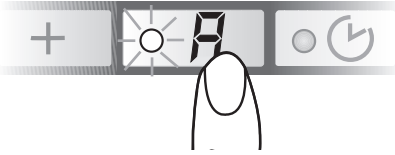
Utilisation de la hotte aspirante

Mode automatique

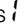

Enclenchement:

Appuyez sur la touche .



- Le ventilateur fonctionne **au moins** sur la puissance .

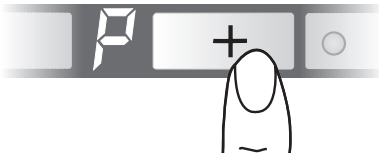


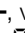
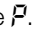
Puissances d'aspiration:

- Une sonde enclenche automatiquement la meilleure puissance d'aspiration, selon le besoin.
- Le mode automatique fonctionne sur les puissances  à .

Aspiration intensive:

1. En appuyant sur la touche , vous enclenchez l'aspiration intensive .




- Ce geste coupe le mode automatique.
 - Avec l'aspiration intensive, le ventilateur fonctionne à pleine puissance. Utilisez-la uniquement pendant un court instant. Si vous ne coupez pas manuellement l'aspiration intensive, le ventilateur revient automatiquement sur la puissance d'aspiration optimale au bout de 10 minutes.
2. En appuyant sur la touche , vous coupez l'aspiration intensive .
 - Le ventilateur fonctionne à nouveau en mode automatique.

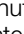
Aspiration intermittente

- Elle permet de ventiler la cuisine une fois par heure pendant 24 heures en utilisant la puissance d'aspiration la plus basse.

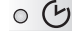
Enclenchement:

Appuyez sur la touche  puis faites rentrer le tiroir-filtre.



- Le ventilateur fonctionne pendant 5 minutes sur la puissance . Ensuite, il reste éteint pendant 55 minutes. Ce processus se répète toutes les heures.

Coupure:


Appuyez sur la touche .

Utilisation de la hotte aspirante

Extinction :

Il est possible d'éteindre l'appareil de deux façons différentes en mode manuel et en mode automatique.

Extinction immédiate :

Appuyez sur la touche .



Important : toutes les fonctions de ventilation se retrouvent désactivées.

Extinction avec poursuite de marche des ventilateurs :


Faites rentrer le tiroir filtre jusqu'à la butée. Les ventilateurs marchent environ 10 minutes de plus à la vitesse réglée en dernier puis s'éteignent.

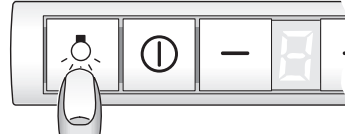
- Lorsque vous éteignez l'appareil, celui-ci enregistre le mode de fonctionnement et la vitesse des ventilateurs. Si vous ressortez le tiroir filtre, la hotte aspirante se remet en marche.
- Si la hotte se trouvait sur l'aspiration intensive lorsque vous faites rentrer le tiroir filtre, elle revient d'elle-même sur une vitesse moins élevée pendant la poursuite du fonctionnement.
- Si la ventilation intermittente avait été activée, elle continue de marcher normalement après la période de poursuite du fonctionnement.

Eclairage

- Vous pouvez utiliser en permanence l'éclairage, même lorsque l'appareil est éteint.

Allumage / Extinction :

Appuyez sur la touche .

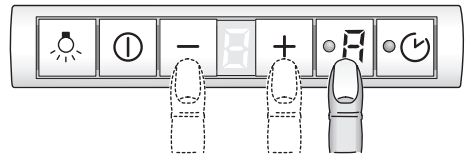


Réglage de la luminosité:

- Maintenez la touche a appuyée jusqu'à atteindre la luminosité voulue.

Réglage de la sensibilité de la commande par sonde:

1. Appuyez sur la touche automatique puis **maintenez-la enfoncée**.
2. Lorsque vous appuyez sur la touche **+** ou **-**, la sensibilité réglée s'affiche.
3. Modifiez ensuite la sensibilité de la commande par sonde à l'aide de la touche **+** ou **-**.



- Réglage à la fabrication: **7**.
- Sensibilité la plus basse: **0**.
- Sensibilité la plus haute: **9**.

Filtre et entretien

Filtres à graisse:

Vous pouvez utiliser divers filtres pour retenir les particules grasses en suspension dans les buées de cuisson.

Ces nattes filtrantes sont en métal incombustible.


Attention:

Plus elles se saturent en particules grasses et plus elles risquent de s'enflammer. D'autre part, leur saturation risque de gêner le bon fonctionnement de la hotte.

Important:

Prévenez tout risque d'incendie en nettoyant à temps les filtres à graisse en métal. Ce risque est dû à l'accumulation de chaleur pendant la friture ou le rôtissage.

Indicateur de saturation:

Lorsque les filtres à graisse sont saturés, un signal retentit pendant 6 secondes après la coupure du ventilateur et la lettre  est allumée. Vous devez nettoyer les filtres à graisse au plus tard à ce stade de saturation.

Nettoyage des filtres à graisse en métal:

- Ces filtres sont nettoyables au lave-vaisselle. Ils peuvent changer légèrement de couleur au lavage.

Important:

Ne lavez pas en même temps la vaisselle et les filtres métalliques fortement saturés en matière grasse.

- Si vous les nettoyez à la main, mettez les filtres à tremper pendant plusieurs heures dans de l'eau très chaude additionnée de produit à vaisselle. Ensuite, brossez les filtres, rincez-les bien puis laissez-les goutter.

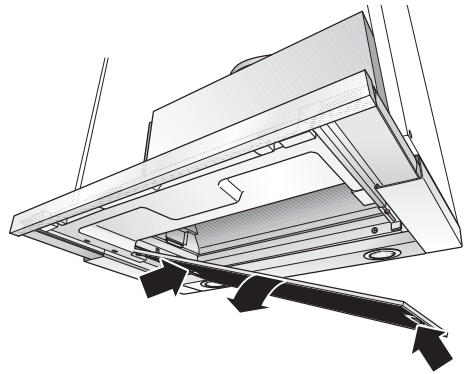
Retrait et mise en place des filtres à graisse en métal:

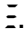

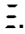
Attention: les ampoules halogènes doivent s'être éteintes et avoir refroidi.

1. Tirez le tiroir-filtre jusqu'à la butée.
2. Appuyez sur les crans situés sur les filtres à graisse avant, puis retirez ce filtre.



3. Appuyez sur les crans situés sur les filtres à graisse arrière, puis retirez les filtres à graisse.



4. Nettoyer les filtres à graisse.
5. Une fois nettoyés, remettez les filtres à graisse en place.
6. **Effacer la mention .**
 - Appuyez sur la touche  pendant au moins 3 secondes.  s'efface.

Filtere et entretien

Filtere à charbon actif:

Ce filtere sert à retenir les substances odoriférantes lorsque la hotte recycle l'air.

Attention:

Plus elles seaturent en particules grasses et plus elles risquent de s'enflammer. D'autre part, leur saturation risque de gêner le bon fonctionnement de la hotte.

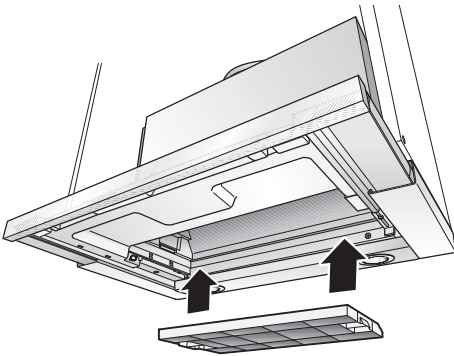
Important:


Un changement à temps des filteres à charbon actif prévient le risque d'incendie. Ce risque est dû à l'accumulation de chaleur qui se produit pendant une friture ou la cuisson d'un rôti.

Mise en place du filtere:

Attention: les ampoules halogènes doivent s'être éteintes et avoir refroidi.

1. Retirez d'abord les filteres à graisse (voir la section intitulée "Retrait et mise en place des filteres à graisse en métal).
2. Mettez en place le filtere à charbon actif.

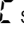


3. Faites encranter les pattes des deux côtés.
4. Remontez les filteres à graisse en métal (voir la section intitulée "Retrait et mise en place des filteres à graisse en métal).
5. Effacer la mention .

- Appuyez sur la touche  pendant au moins 3 secondes. Ensuite, la mention  s'efface.

Indicateur de saturation:



Une fois que le filtere à charbon actif est saturé, un signal retentit pendant 6 secondes après que vous avez éteint le ventilateur et la lettre  s'allume. Changez le filtere au plus tard lorsque le signal sonore retentit.

Retrait du filtere:

Attention: les ampoules halogènes doivent s'être éteintes et avoir refroidi.

1. Retirez les filteres à graisse en métal.
2. Appuyez sur les pattes situées des deux côtés puis retirez le filtere à charbon actif par le bas.
3. **Changement du filtere à charbon actif:**
 - Vous pouvez vous procurer un filtere à charbon actif de rechange dans le commerce spécialisé. Voir la section sur les accessoires spéciaux.
 - N'utilisez qu'un filtere d'origine.** Vous garantirez ainsi un fonctionnement optimal de la hotte.
4. Remontez les filteres à graisse.

Mise au rebut du filtere à charbon actif usagé:

- Les filteres à charbon actif ne contiennent aucune substance nocive. Vous pouvez les mettre à la poubelle de déchets résiduels.

Nettoyage et entretien

Avant tout nettoyage et entretien, mettez d'abord la hotte hors tension en débranchant la fiche mâle de la prise de courant ou en coupant le disjoncteur/fusible.

⚠ Ne nettoyez pas la hotte aspirante à l'aide d'éponges à dos récurant. N'utilisez pas non plus de produits de nettoyage contenant du sable, de la soude, de l'acide ou du chlorure.

- Pour la nettoyer, utilisez de l'eau chaude additionnée de produit à vaisselle ou un liquide non agressif à laver les fenêtres.
- Ne tentez pas de gratter les salissures. Ramollissez-les avec un essuie-tout humide.
- Lors du nettoyage des filtres à graisse, nettoyez la graisse qui s'est déposée dans les endroits accessibles du corps de hotte. Vous prévenez ainsi les risques d'incendie et garantisiez ainsi un fonctionnement optimal de la hotte.

⚠ Ne nettoyez les touches de commande qu'avec de l'eau additionnée d'un peu de produit à vaisselle. Utilisez un chiffon doux et humide.

N'utilisez jamais de détergent pour acier pour nettoyer les touches de commande.

Surfaces en acier inox:

- Veuillez utiliser un produit pour l'acier inox qui le nettoie sans le rayer.
- Frottez toujours l'acier inox dans le sens de son polissage.
- Nous recommandons notre détergent pour acier inoxydable, n° de réf. 461731. Adresse où passer commande : voir le manuel du SAV.

Surfaces en aluminium, peintes et en matière plastique:

- N'utilisez pas de chiffons secs.
- Utilisez un produit pour vitres mais non agressif.
- N'utilisez pas de détergents agressifs, contenant un acide ou une base.

Respectez les conditions de garantie figurant dans le cahier de service joint.

Changer les ampoules halogènes

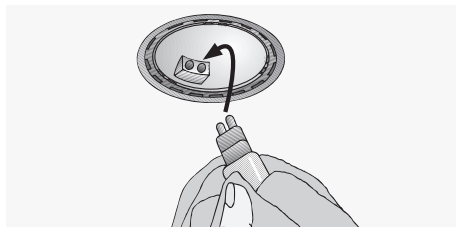
1. Avant tout nettoyage et entretien, mettez d'abord la hotte hors tension en débranchant la fiche mâle de la prise de courant ou en coupant le disjoncteur/fusible.

⚠ Les ampoules halogènes allumées deviennent très chaudes. Le risque de vous brûler demeure, même un moment après les avoir éteintes.

2. Retirez l'anneau de l'ampoule avec un tournevis ou assimilé.



3. Changez l'ampoule halogène (ampoule halogène en vente habituelle dans le commerce, 12 volts, 20 watts maxi., douille G4). **Attention:** douille à enfichage. Ne saisissez l'ampoule qu'avec un chiffon propre.



4. Réencrantez l'anneau de l'ampoule.

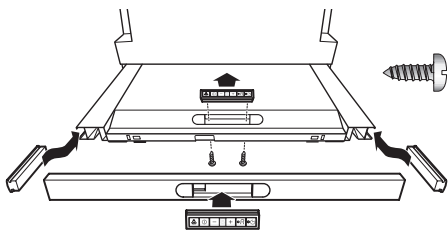
5. Pour remettre la hotte sous tension, rebranchez la fiche mâle dans la prise de courant ou remontez le fusible/réarmez le disjoncteur.

Remarque: si l'éclairage ne fonctionne pas, contrôlez si les ampoules sont correctement enfoncées.


Déplacement du bandeau de commande

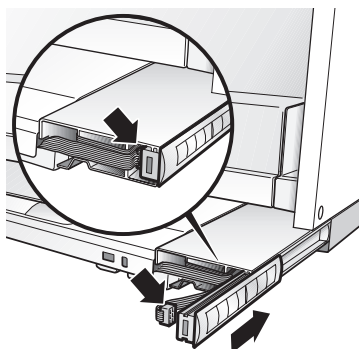
Vous pouvez déplacer le bandeau de commande, du milieu du tiroir-filtre vers le côté gauche ou le côté droit.

En outre, le bandeau de commande peut se monter à l'avant dans une poignée disponible comme accessoire en option, ou dans la poignée ci-jointe (voir les accessoires en option à la dernière page)



1. Par le bas, dévissez les 2 vis.
2. Retirez le bandeau de commande puis débranchez le connecteur du câble plat.
3. Retirez le couvercle latéral sur le tiroir-filtre.
4. Branchez le connecteur du câble plat latéralement contre le bandeau de commande.
5. Insérez le bandeau de commande latéralement contre le tiroir-filtre.

 Insérez la longueur excédentaire du câble plat.



6. Mettez le couvercle en place au milieu du tiroir-filtre puis vissez ce couvercle par le bas à l'aide de 2 vis.

Réglage de l'indicateur de saturation

S'il faut convertir la hotte sur un autre mode (par ex. du mode Air évacué au mode Air recyclé), vous devrez aussi modifier en conséquence l'indicateur de saturation du filtre (voir la notice de montage).

Dérangements

Si  ou  apparaît à l'indicateur:

- Voir la section intitulée "Filtre et entretien".

Si les touches de la hotte aspirante restent inopérantes:

- Débranchez pendant une minute environ la fiche mâle de la hotte aspirante ou retirez le fusible pour la mettre hors tension. Ensuite, réenclenchez la hotte.


Si vous avez des questions à poser ou en cas de dérangement, appelez s.v.p. le service après-vente.

(Voir la liste des agences du service après-vente).

Lors de votre appel, veuillez mentionner les numéros suivants:

N° E	FD
------	----

Inscrivez les numéros correspondants de votre hotte dans le cadre ci-dessus. Ces numéros se trouvent à l'intérieur de l'appareil, sur la plaque signalétique accessible une fois la grille de filtre retirée.

 **Si des réclamations résultent de la conception et de la pose de la conduite, le fabricant de la hotte aspirante décline toute garantie.**

Remarques importantes

⚠ Les anciens appareils ne sont pas des déchets sans valeur.

Leur élimination respectueuse de l'environnement permet de récupérer de précieuses matières premières.

Avant de vous débarrasser de l'appareil, rendez-le inutilisable.

⚠ Pour vous parvenir en parfait état, votre nouvel appareil a été conditionné dans un emballage qui le protège efficacement.

Tous les matériaux d'emballage utilisés sont compatibles avec l'environnement et recyclables. Aidez-nous à éliminer l'emballage en respectant l'environnement.

Demandez à votre revendeur ou à votre mairie quelles sont les formes de recyclage actuellement possibles.

⚠ Cette hotte peut évacuer l'air à l'extérieur ou le recycler.

⚠ Fixez toujours la hotte bien centrée au-dessus des foyers de la table de cuisson.

⚠ L'écart minimum entre les foyers électriques et le bord inférieur de la hotte doit être de **430 mm**, voir fig. 1.

⚠ Au-dessus d'un foyer à combustible solide générateur d'un risque d'incendie (par projection d'étincelles par ex.), le montage de la hotte ne sera admis que si ce foyer est équipé d'un **couvercle fermé et inamovible** et si le montage ne contrevient pas à la réglementation nationale. Cette restriction ne vaut pas pour les cuisinières à gaz et les foyers aux gaz.

⚠ Plus l'écart est faible entre la hotte aspirante et les foyers et plus il se pourra que la vapeur montant des casseroles se condense et forme des gouttes sur la face inférieure de la hotte.

Remarques supplémentaires concernant les cuisinières à gaz:

⚠ Lors du montage de foyers gaz, veuillez respecter les dispositions légales en vigueur dans votre pays (En Allemagne par ex: les Règles technique TRGI régissant l'installation du gaz).

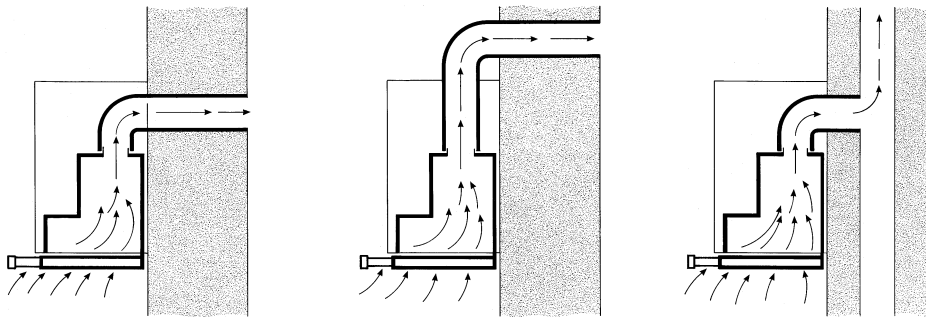
⚠ Respectez les prescriptions et consignes d'encastrement en leur version applicable publiées par les fabricants d'appareils au gaz.

⚠ La hotte aspirante ne pourra cotoyer que sur un côté un meuble haut ou une paroi haute. Ecart minimum: 300 mm.

⚠ Ecart minimum, en présence de foyers au gaz, entre le bord supérieur de la grille support et le bord inférieur de la hotte: **650 mm**, fig. 1.

Pour les hottes aspirantes à mode Automatique: **700 mm**, fig. 1.

Evacuation de l'air à l'extérieur



L'air vicié est évacué vers le haut par un conduit d'aération ou directement à l'air libre par traversée du mur extérieur.

☞ L'air vicié ne doit jamais être évacué vers une cheminée en service, rejetant des fumées ou des gaz de combustion, ni vers un conduit servant à l'aération de locaux dans lesquels se trouvent des foyers à combustibles solides, liquides et gazeux.

Le mode d'évacuation de l'air vicié devra être conforme aux arrêtés municipaux, préfectoraux, et aux prescriptions légales (par ex. aux ordonnances publiques applicables au bâtiment).

Si l'air vicié doit être évacué par des cheminées d'évacuation des fumées et gaz de combustion qui ne sont pas en service, veuillez respecter la réglementation locale et nationale applicable.

☞ **Si la hotte évacue l'air à l'extérieur et si le logement comporte des moyens de chauffage** (tels par ex. des appareils de chauffage au gaz, au fuel ou au charbon, chauffe-eau instantanés ou à accumulation) **raccordés à une cheminée, veiller impérativement à ce que l'apport d'air soit suffisant** pour assurer la marche du chauffage à combustion.

Un fonctionnement sans risque est possible si la dépression dans le local où le foyer de chauffage est implanté ne dépasse pas 4 Pascals (0,04 mbars).

On y parvient en présence d'ouvertures non obturables ménagées par ex. dans les portes, fenêtres et en association avec des ventouses télescopiques d'admission/ évacuation de l'air à travers la maçonnerie ou par d'autres mesures techniques telles qu'un verrouillage réciproque ou assimilé permettant à l'air d'affluer pour assurer la combustion.

En cas d'afflux d'air insuffisant, risque d'intoxication par réaération des gaz de combustion.

La présence d'une ventouse télescopique d'apport et d'évacuation d'air ne suffit pas à assurer le respect de la valeur limite.

Remarque: lors de l'évaluation de la situation, toujours tenir compte de l'ensemble des moyens d'aération du logement. Cette règle ne vaut généralement pas si vous utilisez des appareils de cuisson (table de cuisson et cuisinière à gaz).

Si la hotte recycle l'air aspiré au moyen d'un filtre au charbon actif, son fonctionnement ne s'assortit d'aucune restriction.

Si la hotte évacue l'air à l'extérieur, incorporer un volet anti-refoulement s'il n'y en a pas déjà un dans le conduit d'évacuation ou dans la ventouse télescopique.

Si l'appareil a été fourni sans volet anti-refoulement, vous pouvez vous le procurer dans le commerce spécialisé.

Si l'air vicié traverse le mur extérieur, utilisez une ventouse télescopique.

Avant le montage

Pour que la hotte aspirante ait le meilleur rendement, veillez à ce que:

- Le conduit d'évacuation soit court et lisse.
- Il ait le moins possible de coudes.
- Utilisez des conduits du plus grand diamètre possible (150 mm ϕ de préférence) ainsi que des coudes de fort diamètre.

L'emploi de conduits d'air viciés longs, rugueux, formant de nombreux coudes ou d'un trop petit diamètre fait descendre le débit d'air en dessous du débit optimal, tout en accroissant le bruit d'aspiration.

⚠ Si des réclamations résultent de la conception et de la pose de la conduite, le fabricant de la hotte aspirante décline toute garantie.

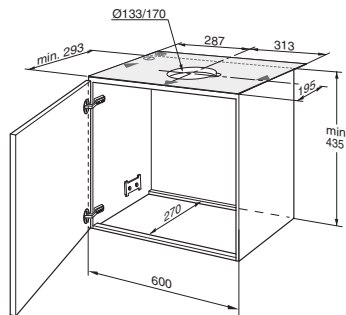
- Conduits ronds**
Conduit d'aspiration court:
Diamètre inférieur, **120 mm minimum,**
Conduit d'aspiration long:
Diamètre inférieur, **150 mm minimum.**
- Les conduits plats** doivent avoir une **section intérieure équivalente** au diamètre intérieur des conduits ronds.
Les conduits ne doivent comporter aucun coude prononcé.
 ϕ 120 mm = env. 113 cm² de section
 ϕ 150 mm = env. 177 cm² de section
- Si les conduits ont des diamètres différents:** utilisez du ruban adhésif à étancher.
- Si la hotte évacue l'air à l'extérieur,** veillez à ce que l'apport d'air soit suffisant.

Air vicié évacué directement vers l'arrière:

Ce mode d'évacuation n'est possible qu'à l'intérieur de placards en appui mural suffisamment hauts, et suivant la taille du conduit d'évacuation.

- Pour ce faire, ménagez un orifice circulaire dans la paroi arrière du placard en appui mural. Dans la circonférence de l'orifice, prévoyez une entaille par laquelle passera le câble d'alimentation électrique.

Air vicié évacué vers le haut:



1. Pour ce faire, ménagez un orifice circulaire dans le plafond du placard en appui mural. Dans la circonférence de l'orifice, prévoyez une entaille par laquelle passera le câble d'alimentation électrique.
– Gabarit ① accompagnant l'appareil –.
2. Si le placard en appui mural présente un "plancher", découpez-le sur toute sa largeur et jusqu'à 270 mm de profondeur.

Branchement d'un conduit à air vicié de ϕ 150 mm:

- Fixez le conduit d'évacuation directement contre le manchon d'air vicié.

Branchement du tuyau d'air évacué:

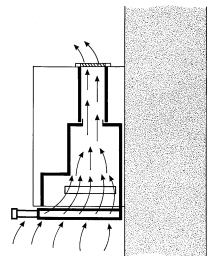
- Fixez le manchon réducteur ci-joint contre l'orifice de sortie d'air. Il faut étancher les trous situés au niveau de l'orifice de sortie d'air.
- Fixez le tuyau d'air évacué contre le manchon réducteur.

Mode Air recyclé

- Avec filtre à charbon actif, lorsqu'il n'est pas possible d'évacuer l'air aspiré par la hotte.

⚠ Vous pouvez vous procurer le kit de montage complet auprès de **votre revendeur spécialisé.**

Vous trouverez les numéros de référence des accessoires correspondants dans la présente notice d'utilisation.



Préparation du placard en appui mural

Cette hotte aspirante a été prévue pour être encastrée dans un placard en appui mural faisant les dimensions suivantes:


Largeur: 600 mm

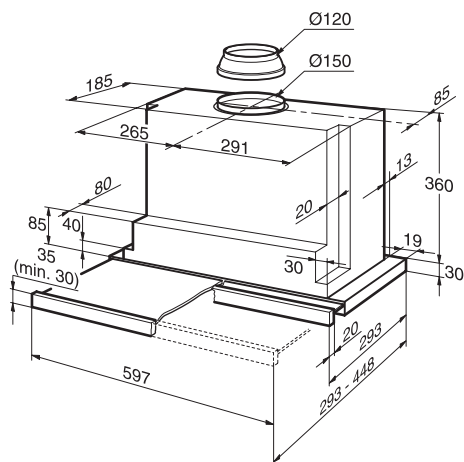
Profondeur: entre 293 et 350 mm

Hauteur: 435 mm minimum.

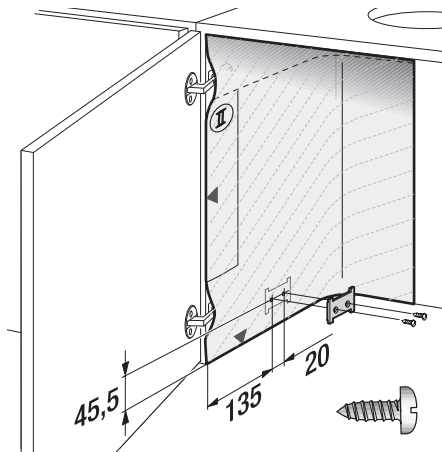
Si le placard fait plus de 293 mm de profondeur, vous pouvez reculer la hotte aspirante pour permettre par ex. l'installation d'un présentoir à épices devant la hotte.

Pour ce faire, appliquez le gabarit  de façon correspondante plus en arrière.

 La stabilité du placard doit être assurée pendant et après le montage. Cet impératif vaut également si l'incorporation de la hotte a lieu à l'extrémité d'un alignement de placards.




1. Sur les côtés intérieurs du placard, marquez les emplacements de quatre points de fixation: 2 à droite et 2 à gauche. Amorcez les trous au pointeau.




Percement des trous:

Les trous doivent faire 2 mm de \varnothing et être profonds de 10 mm maxi.

Pour marquer les emplacements des points de fixation, utilisez le gabarit  accompagnant l'appareil.

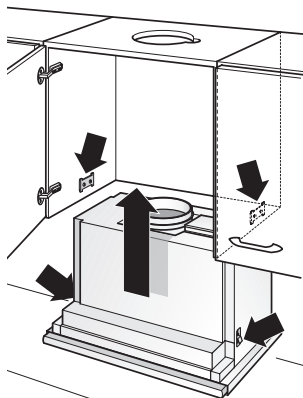
2. Vissez les deux plaques de fixation.
3. Accrochez le placard avec sa porte puis ajustez-le par rapport aux autres placards.

 Veillez à ce que la distance minimum prescrite entre la hotte aspirante et les foyers soit respectée. Fig. 1.

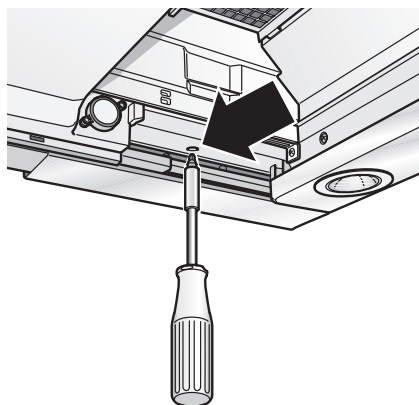
Encastrement dans le placard en appui mural

⚠ Contrôler l'alignement de la porte du placard. La réaligner si nécessaire.

1. Retirez les filtres à graisse (voir la notice d'utilisation).
2. Par le bas, introduisez la hotte aspirante dans le placard jusqu'à ce que les pattes de fixation aient encoché de manière sûre.



3. A l'aide d'un tournevis (ou d'une visseuse à accu), vissez les deux vis de fixation.

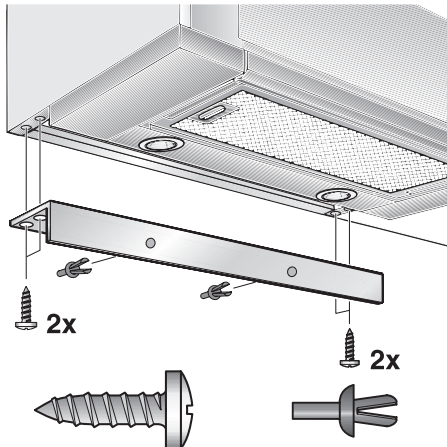


- Dans le placard, ajustez la position de la hotte aspirante.
- Serrez à fond et prudemment les deux vis de fixation.

⚠ Vérifiez si la hotte aspirante est bien fixée dans le placard.

4. Si nécessaire, raccourcissez la coiffe murale jusqu'à la dimension voulue (sciez-la par ex.)

A l'aide des clips ci-joints, montez d'avance la coiffe murale.



5. Faites sortir le cordon de secteur hors du placard.
6. Dans le placard supérieur, établissez la jonction du tuyau.
– Si nécessaire, fixez le flexible à air contre le plafond du placard –.
7. Remettez les filtres à graisse en place (voir la notice d'utilisation).

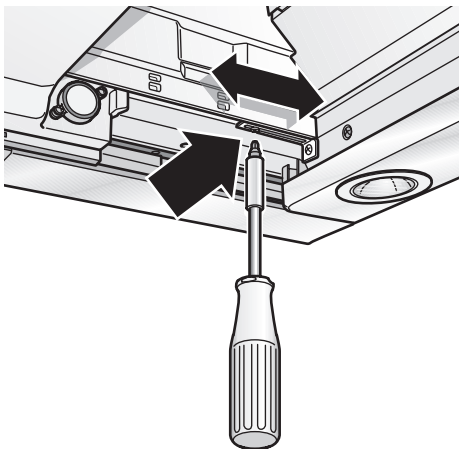
Remarque: il est possible, à l'intérieur du placard, de capoter la hotte aspirante (par ex. avec des panneaux d'aggloméré).

Consigne importante:

- Le fond intermédiaire ne doit pas reposer sur le boîtier de la hotte aspirante.
- Ne fixez pas les capotages contre le boîtier de la hotte.
- Ce capotage ne doit pas gêner l'accès au technicien du service après-vente.

Encastrement dans le placard en appui mural

- ❑ Si vous voulez monter la hotte plus enfoncée dans le placard, vous pouvez avancer les butées du tiroir-filtre.
- ❑ Pour ce faire, défaites les vis, déplacez les butées puis revissez les vis à fond.



Poids en kg:

Air évacué	Air recyclé
13,0	13,5

Sous réserve de modifications constructives dans l'intérêt du progrès technique.

Déplacement du bandeau de commande:

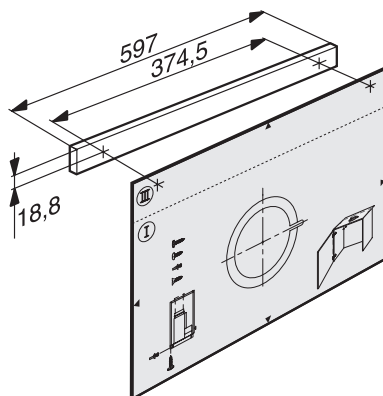
Voir la notice d'utilisation.

Montage de la poignée:

Il faut monter une poignée contre le tiroir-filtre.

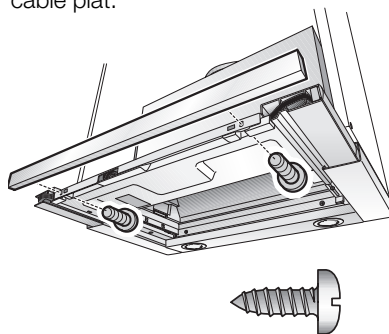
Cette poignée peut être d'un modèle allant avec les meubles de la cuisine, ou une poignée livrable comme accessoire en option (Voir les accessoires en option à la dernière page).

1. A l'aide du gabarit (III) accompagnant l'appareil, marquez l'emplacement de trois points sur la barre en bois, puis amorcez les trous au pointeau. Percement des trous:
Les trous doivent faire 2 mm de \varnothing et être profonds de 10 mm maxi



2. Alignez la poignée et vissez-la contre l'appareil.

⚠ Faites attention à ne pas coincer le câble plat.



Branchement électrique

La hotte aspirante ne pourra être raccordée qu'à une prise à contacts de terre réglementairement posée. Installez cette prise à un endroit le plus accessible possible à proximité de la hotte aspirante.

- Il faudrait que la prise à contacts de terre ait son circuit électrique propre protégé par fusible/disjoncteur.

Données électriques:

Après avoir retiré le cadre de filtre, vous les trouverez sur la plaque signalétique, à l'intérieur de l'appareil.

⚠ Toujours mettre l'appareil hors tension avant d'effectuer des réparations.

Longueur du cordon de branchement: 1,30 m.

Si le cordon doit être raccordé définitivement au secteur:

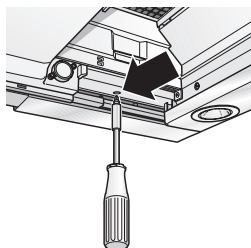
Dans ce cas, le branchement de la hotte ne pourra être effectué que par un électricien-installateur agréé auprès de la compagnie locale/nationale distributrice d'électricité.

Prévoir un dispositif de coupure côté secteur. Valent comme tel les commutateurs dont l'ouverture entre contacts dépasse 3 mm et qui sectionnent tous les pôles. Figurent parmi eux également les disjoncteurs et contacteurs.

Cette hotte aspirante est conforme aux dispositions CE sur l'antiparasitage des appareils électriques.

Extraction du placard mural

1. Défaites le branchement électrique.
2. Défaites les jonctions de conduit.
3. Démontez le filtre.
4. Desserrez les vis à gauche et à droite jusqu'à ce que la hotte ne puisse plus descendre.



⚠ Lors du desserrage des vis de fixation, ne soulevez pas la hotte aspirante.

5. Soulevez brièvement la hotte jusqu'à ce que les pattes de fixation décrantent puis descendez la hotte

⚠ Les vis de fixation peuvent faire saillie. Lorsque vous soulevez la hotte aspirante, ne tentez pas de rentrer le tiroir-filtre en force.

6. **Préparatifs en vue d'un nouvel encastrement:**


Vissez les vis à gauche et à droite jusqu'à ce que les pattes aient basculé latéralement.

Conversion du mode Air évacué au mode Air recyclé

Conversion de la commande électronique au mode Air recyclé:

- La hotte est livrée réglée en série sur le mode Air évacué.
- Pour effectuer la conversion, il faut que la hotte aspirante soit raccordée électriquement mais hors tension.



2. Appuyez sur la touche  pendant 3 secondes env.

- Un  apparaît à l'indicateur.

3. Relâchez les touches.

- L'indicateur s'éteint au bout d'un instant.

Retour au mode d'évacuation de l'air à l'extérieur:

1. Répétez le processus.

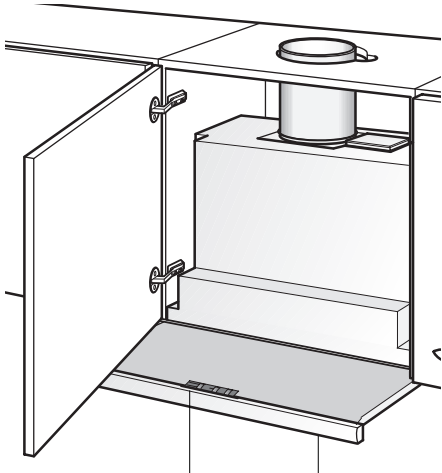
- Un  apparaît à l'indicateur.

2. Relâchez les touches.

- L'indicateur s'éteint au bout d'un instant.

Gebruiksaanwijzing:

Beschrijving van het apparaat




Schakelaars
verlichting en ventilator

Filterlade

Gebruiksmogelijkheden

Gebruik met luchtafvoer:

- De ventilator van de afzuigkap zuigt de keukenwasem aan en leidt deze via het vetfilter naar buiten.
- Het vetfilter neemt de vaste bestanddelen van de keukenwasem op.
- De keuken blijft in grote mate vrij van vet en reuk.

 **Als de wasemafzuigkap wordt gebruikt met luchtafvoer en tegelijkertijd schoorsteenafhankelijke stookinstallaties worden gebruikt** (zoals gas-, olie- of kolenstookapparaten, geisers, warmwaterbereidingsapparaten) **moet voor voldoende aanvoer van lucht worden gezorgd**, die nodig is voor de verbranding.

Gebruik zonder gevaar is mogelijk als de onderdruk van 4 Pa (0,04 mbar) in de opstellingsruimte van de stookinstallatie niet wordt overschreden.

Gebruiksmogelijkheden

Dit kan men bereiken wanneer er door niet-afsluitbare openingen, bijv. in deuren, ramen en d.m.v. luchtaanvoer-/luchtafvoersleuven in de muur of door andere technische maatregelen, zoals wederzijdse vergrendeling e.d., verbrandingslucht kan toestromen.

Wanneer er onvoldoende lucht wordt aangevoerd, bestaat er vergiftingsgevaar door teruggezogen verbrandingsgassen.


Alleen een muurkast voor luchttoevoer en luchtafvoer is geen waarborg voor het aanhouden van de grenswaarde.

Opmerking: bij de beoordeling moet altijd de complete ventilatie van de woning in acht worden genomen. Bij het gebruik van kookapparatuur, bijvoorbeeld kookplateau en gasfornuis, wordt deze regel niet toegepast.

Als de wasemafzuigkap wordt gebruikt met luchtcirculatie en koolstoffilter is het gebruik zonder beperking mogelijk.

Gebruik met circulatielucht:

- Hiertoe moet een koolstoffilter worden ingebouwd (zie Filter en onderhoud).
 -  De complete montageset en de reservefilters zijn verkrijgbaar **bij de vakhandel**. De desbetreffende toebehorennummers vindt u achterin deze gebruiksaanwijzing.
- De ventilator van de wasemafzuigkap zuigt de keukendamp aan en leidt deze door het vetfilter en het koolstoffilter gereinigd terug naar de keuken.
- Het vetfilter neemt de vette bestanddelen van de keukendamp op.
- Het koolstoffilter bindt de reukstoffen.

 Als er geen koolstoffilter wordt gemonteerd, worden de reukstoffen in de keukendamp niet gebonden.

Vóór het eerste gebruik

Belangrijke aanwijzingen:

- ❑ Deze gebruiksaanwijzing geldt voor verschillende uitvoeringen van het apparaat. Het is mogelijk dat er een aantal kenmerken worden beschreven die niet van toepassing zijn op uw apparaat.
- ❑ Deze afzuigkap voldoet aan de geldende veiligheidsvoorschriften.

Reparaties mogen uitsluitend worden uitgevoerd door een vakman.

Door ondeskundige reparaties kunnen aanzienlijke gevaren voor de gebruiker ontstaan.

- ❑ Lees de gebruiksaanwijzing zorgvuldig voordat u het nieuwe apparaat gebruikt. Ze bevat belangrijke informatie voor uw veiligheid en voor het gebruik en het onderhoud van het apparaat.
- ❑ Bewaar de gebruiksaanwijzing en het montagevoorschrift zorgvuldig, eventueel voor een volgende bezitter van het apparaat.

⚠ Indien het apparaat beschadigd is, mag u het niet in gebruik nemen.

⚠ Aansluiting en ingebruikneming mogen alleen door een vakman worden uitgevoerd.

⚠ Als de aansluitkabel van dit apparaat beschadigd raakt, moet deze worden vervangen door de fabrikant, diens klantenservice of een andere gekwalificeerde vakman, om gevaren te voorkomen.

⚠ Verpakkingsmateriaal volgens de voorschriften afvoeren (zie het montagevoorschrift).

⚠ Deze afzuigkap mag is uitsluitend bedoeld voor huishoudelijk gebruik.

⚠ Afzuigkap uitsluitend met ingeschroefde lampen gebruiken.

⚠ Defecte lampen dienen onmiddellijk vervangen te worden om overbelasting van de overige lampen te voorkomen.

⚠ Afzuigkap nooit zonder vetfilter gebruiken.

⚠ Oververhit vet en olie is gemakkelijk ontvlambaar. Daarom gerechten met vet of olie, b.v. patates frites, alleen onder toezicht toebereiden.

⚠ Laat kinderen niet met het apparaat spelen.

Volwassenen en kinderen mogen het apparaat nooit zonder toezicht in gebruik nemen:

- wanneer zij lichamelijk, zintuiglijk of mentaal niet in staat zijn,
- of bij gebrek aan kennis en ervaring om het apparaat op een juiste en veilige wijze te bedienen.

⚠ Onder de afzuigkap niet flamberen.

! Brandgevaar bij het vetfilter door opstijgende vlammen.

⚠ De kookzones moeten altijd zijn bedekt met pannen.

⚠ Boven een fornuis voor vaste brandstoffen (steenkool, hout e.d.) is het gebruik van de afzuigkap alleen beperkt toegestaan (zie montagevoorschrift).

Gaskookplaten / gasfornuizen

⚠ Gebruik niet alle gaskookzones tegelijk langdurig (max. 15 minuten) op de hoogste stand, anders bestaat er kans op brandwonden bij aanraking van de oppervlakken van de behuizing en gevaar van beschadiging van de afzuigkap.

Bij gebruik van de afzuigkap boven een gaskookplaat waarvan gelijktijdig drie of meer gaskookzones worden gebruikt, moet de afzuigkap op de maximumstand worden gezet.

Bedienen van de wasemafzuigkap

⚠ De keukenwasem wordt op de doeltreffendste manier verwijderd door:

- Inschakelen van de afzuigkap** bij het begin van het koken.
- Uitschakelen van de afzuigkap** pas enkele minuten na het einde van het koken.
- Bij dit apparaat kunnen de ventilatoren naar keuze handmatig worden ingesteld op de gewenste stand (handbediening) of volautomatisch worden geregeld door de automaat (automatische bediening).

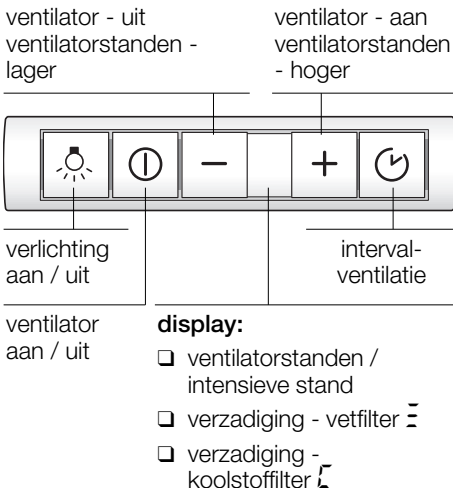
Handbediening

Inschakelen:

Druk op de toets **⏻** of **+**.

- De ventilator start op stand **2**.

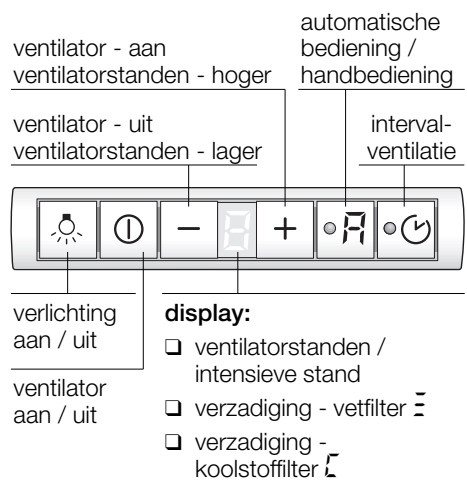
Apparaten zonder automatische bediening:



Bedienen van de ventilatorstanden/intensieve stand:

1. Door op de toets **+** te drukken, kunt u een hogere ventilatorstand of de intensieve stand **2** inschakelen.
 - Op de intensieve stand wordt het hoogste vermogen bereikt, dat slechts kort dient te worden gebruikt. Als de intensieve stand niet handmatig wordt uitgeschakeld, schakelt de ventilator na 10 minuten automatisch terug naar stand **2**.
2. Door op de toets **-** te drukken, kunt u de intensieve stand **2** uitschakelen, omschakelen naar ventilatorstanden **3 - 2 - 1** en de afzuigkap geheel uitschakelen.

Apparaten met automatische bediening: (ultrasone sensor)




Omschakelen naar automatische bediening:

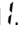
- Door op de toets **2** te drukken, kunt u altijd omschakelen van handbediening naar automatische bediening.

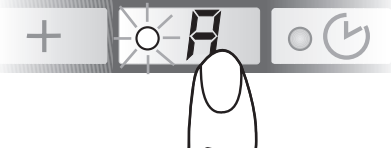
Bedienen van de wasemafzuigkap

Automatische bediening

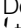
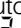
Inschakelen:

Druk op de toets .

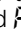
- De ventilator loopt **minimaal** op stand .

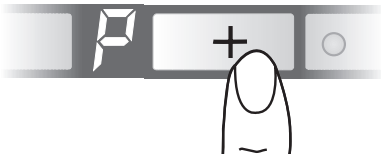


Ventilatorstanden:

- Via een sensor wordt de ventilator automatisch op de optimale stand geschakeld.
- De automaat werkt in de standen  t/m .

Intensieve stand:

1. Door op de toets **+** te drukken, kunt u de intensieve stand  inschakelen.



- De automatische bediening is uitgeschakeld
 - Op de intensieve stand wordt het hoogste vermogen bereikt, dat slechts kort dient te worden gebruikt. Als de intensieve stand niet handmatig wordt uitgeschakeld, schakelt de ventilator na 10 minuten automatisch terug naar de optimale ventilatorstand.
2. Door op de toets **-** te drukken, kunt u de intensieve stand uitschakelen.
 - De automatische bediening is weer ingeschakeld.

Omschakelen naar handbediening:

- Door op de toets  te drukken, kunt u altijd omschakelen van automatische bediening naar handbediening.

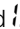
Intervalventilatie

- Voor ventilatie van de keuken op de laagste ventilatorstand met een interval van een uur gedurende de hele dag.



Inschakelen:

Druk op de toets   en schuif de filterlade naar binnen.



- De ventilator loopt 5 minuten op stand . Daarna wordt hij 55 minuten uitgeschakeld. Dit herhaalt zich elk uur.

Uitschakelen:

Druk op de toets  .

Bedienen van de wasemafzuigkap

Uitschakelen:

Het apparaat laat zich in hand- en automatisch bedrijf telkens op twee verschillende manieren uitschakelen.

Uitschakelen direct:

Druk op de toets .



Belangrijk: Alle ventilatorfuncties zijn uitgeschakeld.

Uitschakelen met nalopende ventilator:

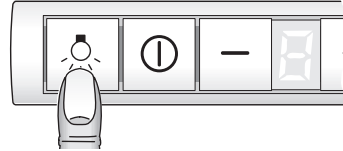
Filterlade tot aan de aanslag inschuiven. De ventilatoren lopen in de laatst ingeschakelde trap nog ca. 10 minuten en schakelen dan uit.

- Bij het uitschakelen worden de bedrijfsmodus en de ventilatorstand opgeslagen. Wanneer de filterlade weer wordt uitgetrokken, schakelt de afzuigkap dienovereenkomstig weer in.
- Is bij het inschuiven van de filterlade de intensief-trap ingeschakeld, schakelt deze zich gedurende de naloop automatisch terug.
- Is de interval-ventilatie ingeschakeld, werkt deze na de naloop normaal verder.

Verlichting

- De verlichting kan op elk gewenst moment worden gebruikt, ook wanneer het apparaat is uitgeschakeld.

In-/uitschakelen: Op de toets  drukken.

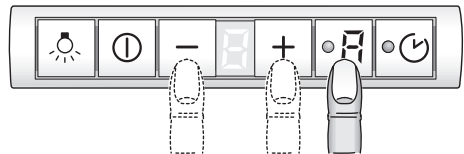


Instellen van de lichtsterkte:

- Houd de toets  ingedrukt tot de gewenste lichtsterkte is bereikt.

Instellen van de gevoeligheid van de sensorbesturing:

1. De automaattoets indrukken en **ingedrukt houden**.
2. Door op de toets **+** of **-** te drukken, wordt de huidige gevoeligheid weergegeven.
3. Nu kunt u met de toets **+** of **-** de gevoeligheid van de sensorbesturing veranderen.



- Fabrieksinstelling: **7**.
- Laagste instelling: **0**.
- Hoogste instelling: **9**.

Vetfilters:

Voor de opname van de vette bestanddelen van de keukenwasem worden metalen vetfilters gebruikt.

De filtermatten bestaan uit onbrandbaar materiaal.


Let op:

Bij toenemende verzadiging met vethoudende resten neemt de ontvlambaarheid toe en kan de werking van de wasemafzuigkap nadelig worden beïnvloed.

Belangrijk:

Het op tijd reinigen van de metalen vetfilters voorkomt brandgevaar dat kan ontstaan door ophoping van warmte tijdens het frituren of braden.

Verzadigingsaanduiding:

Bij verzadiging van de vetfilters klinkt na het uitschakelen van de ventilator gedurende 6 seconden een signaal en brandt de aanduiding . Uiterlijk dan moeten de vetfilters worden gereinigd.

Reiniging van de metalen vetfilters:

- De filters kunnen worden gereinigd in de vaatwasmachine. Daarbij is een lichte verkleuring mogelijk.

Belangrijk:

Zeer verzadigde vetfilters niet samen met vaatwerk reinigen.

- Als de filters met de hand worden gereinigd, moeten deze eerst in een heet sopje worden gezet om het vuil los te weken. Daarna afborstelen, goed schoonspelen en laten afdruipe.

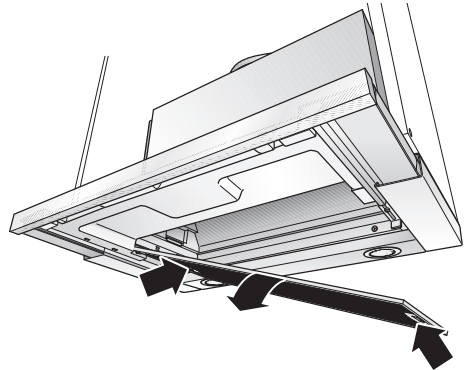
Metalen vetfilters verwijderen en aanbrengen:

Attentie: De halogeenlampen moeten uitgeschakeld en afgekoeld zijn.

1. Trek de filterlade tot aan de aanslag naar buiten.
2. Druk de vergrendelingen van het voorste vetfilter in en verwijder het vetfilter.



3. Druk de vergrendelingen van het achterste vetfilter in en verwijder het vetfilter.



4. Reinig de vetfilters.
5. Breng de gereinigde vetfilters weer aan.
6. **Zet de aanduiding  uit.**
 - Houd de toets  minstens 3 seconden ingedrukt. De aanduiding  gaat dan uit.

Koolstoffilter:

Voor het opnemen van de reukstoffen als de afzuigkap werkt met luchtcirculatie.

Let op:

Bij toenemende verzadiging met vethoudende resten neemt de ontvlambaarheid toe en kan de werking van de wasemafzuigkap nadelig worden beïnvloed.

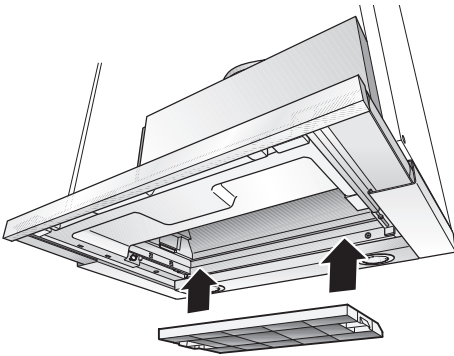
Belangrijk:

Door het koolstoffilter op tijd te vervangen, voorkomt u brandgevaar dat kan ontstaan door opeenhoping van warmte tijdens het frituren of braden.

Aanbrengen:

Attentie: De halogeenlampen moeten uitgeschakeld en afgekoeld zijn.


1. Verwijder de vetfilters (zie Metalen vetfilters verwijderen en aanbrengen).
2. Breng het koolstoffilter aan.



3. Klik de sluitingen aan beide zijden vast.
4. Breng de vetfilters aan (zie Metalen vetfilters verwijderen en aanbrengen).
5. Zet de aanduiding  uit.
 - Houd de toets  minstens 3 seconden ingedrukt. De aanduiding  gaat dan uit.

Verzadigungs-aanduiding:



Bij verzadiging van het actieve-koolfilter klinkt na het uitschakelen van de ventilator gedurende 10 seconden een signaal en gaat de aanduiding  branden. Uiterlijk dan moet het actieve-koolfilter worden vervangen.

Verwijderen:

Attentie: De halogeenlampen moeten uitgeschakeld en afgekoeld zijn.

1. Verwijder de vetfilters.
2. Druk de sluitingen aan beide zijden in en verwijder het actieve-koolfilter naar beneden.
3. Vervangen van het actieve-koolfilter:
 - Het actieve-koolfilter is verkrijgbaar in de vakhandel (zie Extra toebehoren).
 - Gebruik alleen originele filters.** Daardoor wordt een optimale werking gewaarborgd.
4. Breng de vetfilters aan.

Afvoer van het oude actieve-koolfilter:

- Actieve-koolfilters bevatten geen schadelijke stoffen. Ze kunnen daarom bijvoorbeeld met het huisvuil worden afgevoerd.

Reiniging en onderhoud

Wasemafzuigkap stroomloos maken door de stekker uit het stopcontact te trekken of de zekering uit te schakelen.

⚠ De wasemafzuigkap niet reinigen met schuursponsjes of met zand-, soda-, zuur- of chloorhoudende schoonmaakmiddelen!

- Gebruik voor het reinigen van de wasemafzuigkap een heet sopje of een mild schoonmaakmiddel voor het reinigen van ruiten.
- Vastgekoekt vuil niet loskrabben, maar losweken met een vochtige doek.
- Als de vetfilters worden gereinigd, moet vetaanslag van de bereikbare delen van het huis worden verwijderd. Daardoor wordt brandgevaar voorkomen en blijft de optimale werking in stand.

⚠ De bedieningstoetsen alleen reinigen met een mild afwasmiddel en een zachte, vochtige doek.
Geen edelstaalreiniger gebruiken voor de bedieningstoetsen.

Edelstalen oppervlakken:

- Gebruik een milde, niet-schurende edelstaalreiniger.
- Reinig alleen in de slijprichting.
- Wij adviseren onze edelstaalreiniger nr. 461731.
Het besteladres vindt u in het bijgevoegde serviceboekje.

Aluminium-, lak- of kunststofoppervlakken:

- Geen droge doeken gebruiken.
- Gebruik een mild glasreinigingsmiddel.
- Gebruik geen agressieve, zuur- of looghoudende reinigingsmiddelen.

Neem de garantievoorwaarden in het bijgevoegde serviceboekje in acht.

Lamp vervangen

1. Schakel de wasemafzuigkap uit en maak het apparaat stroomloos door de stekker uit het stopcontact te trekken of de zekering uit te schakelen.

⚠ De halogeengloeilampen worden zeer heet tijdens het gebruik. Ook nadat ze zijn uitgeschakeld bestaat er nog enige tijd verbrandingsgevaar.

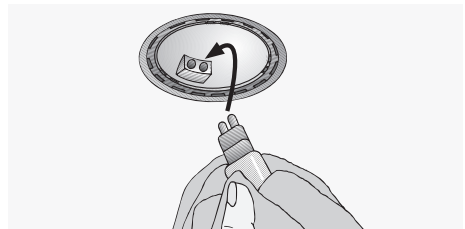
2. Verwijder de lampenring met behulp van een schroevendraaier of iets dergelijks.



3. Vervang de halogeengloeilamp (gewone halogeengloeilamp, 12 V, max. 20 watt, voetje G4).

Let op: plugfitting.

Gebruik een schone doek om de gloeilampen vast te pakken.



4. Breng de lampenring weer aan.

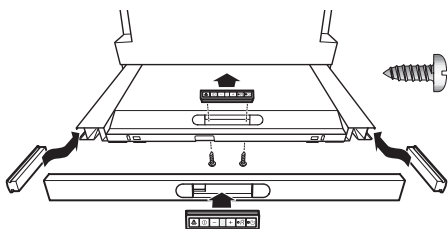
5. Herstel de stroomtoevoer door de stekker in het stopcontact te steken of de zekering in te schakelen.

N.B: Controleer of de lampen goed zijn aangebracht als de verlichting niet goed werkt.


Verplaatsen van het bedieningspaneel

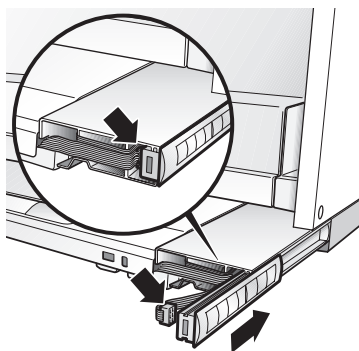
U kunt het bedieningspaneel verplaatsen van het midden van de filterlade naar de linker- of rechterkant.

Bovendien kan het bedieningspaneel vooraan worden gemonteerd in een als extra toebehoren verkrijgbare of bijgevoegde handgreep (zie het extra toebehoren op de laatste pagina)..



1. Draai de 2 schroeven vanaf de onderkant los.
2. Verwijder het bedieningspaneel en maak de stekker van de platte kabel los.
3. Verwijder de afscherming aan de zijkant van de filterlade.
4. Steek de stekker van de platte kabel in het bedieningspaneel.
5. Schuif het bedieningspaneel in de zijkant van het bedieningspaneel.

 De extra lengte van de platte kabel ook naar binnen schuiven.





6. Plaats de afscherming in het midden van de filterlade en schroef de afscherming vanaf de onderkant met 2 schroeven vast.

Instelling van de verzadigingsaanduiding

Als een verandering van de afvoerkap (werking met luchtafvoer of met luchtcirculatie) nodig is, moet de verzadigingsaanduiding voor de filters overeenkomstig worden ingesteld (zie het montagevoorschrift).

Storingen

Wanneer op de indicatie een  of een  wordt weergegeven:

Zie de paragraaf "Filters en onderhoud".

Als de afzuigkap niet kan worden bediend:

De afzuigkap uitschakelen door de stekker uit het stopcontact te trekken of de zekering uit te schakelen en gedurende ca. 1 minuut uitgeschakeld laten. Daarna opnieuw inschakelen.

Bij eventuele vragen of storingen kunt u bellen met de klantenservice.

(Zie de lijst met klantenservicecentra).

Geef u bij het telefoongesprek op:

E-nr.	FD
-------	----

Vul het nummer in de bovenstaande vakjes in. De nummers staan op het typeplaatje dat u vindt in de binnenruimte van de afzuigkap nadat u het filterrooster hebt verwijderd.

 **De fabrikant van de afzuigkap is niet aansprakelijk voor reclamaties die terug te leiden zijn op de planning en uitvoering van de buisleiding.**

Montagevoorschrift:

Belangrijke voorschriften

⚠ Oude apparaten zijn geen waardeloos afval. Door een milieubewuste afvoer kunnen waardevolle materialen opnieuw worden gebruikt.

Maak het oude apparaat onbruikbaar voordat u het afvoert.

⚠ Uw nieuwe apparaat wordt tijdens het vervoer beschermd door de verpakking. Alle gebruikte materialen zijn milieuvriendelijk en kunnen opnieuw worden gebruikt. Lever uw bijdrage door de verpakking milieubewust af te voeren.

Informeer bij uw vakhandel of bij de gemeente naar de beste manier om uw oude apparaat en de verpakking af te voeren.

⚠ De wasemafzuigkap is geschikt voor gebruik met luchtafvoer of met luchtcirculatie.

⚠ De wasemafzuigkap altijd boven het midden van het fornuis aanbrengen.

⚠ Minimumafstand tussen elektrische kookzones en de onderkant van de wasemafzuigkap: **430 mm**, afb. 1.

⚠ Boven een fornuis voor vaste brandstoffen waarvan brandgevaar kan uitgaan (bijvoorbeeld door vonken) is de montage van de wasemafzuigkap alleen toegestaan als het fornuis een **gesloten, niet verwijderbare afscherming** heeft en de voor het desbetreffende land geldende voorschriften in acht worden genomen. Deze beperking geldt niet voor gasfornuizen en gasplateaus.

⚠ Hoe kleiner de afstand tussen wasemafzuigkap en branders is, hoe groter de mogelijkheid is dat zich door opstijgende waterdamp onder aan de wasemafzuigkap druppels kunnen vormen.

Extra voorschriften bij gaskook-apparatuur:

⚠ Bij de montage van gaskookzones moeten de geldende wettelijke nationale voorschriften (bijv. in Duitsland: Technische regels gasinstallatie TRGI) in acht worden genomen.

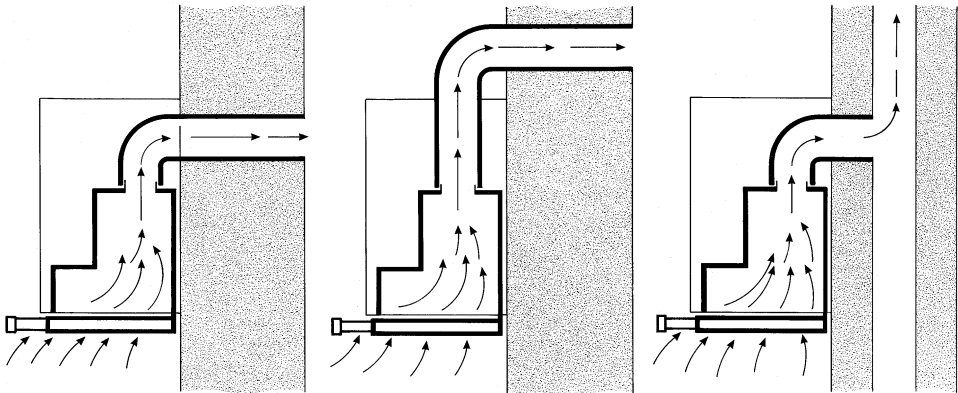
⚠ De geldende inbouwvoorschriften en de aanwijzingen van de fabrikant van het gasfornuis moeten in acht worden genomen.

⚠ Slechts aan één zijde van de wasemafzuigkap mag zich na de inbouw een hoge kast of hoge wand bevinden. Afstand minstens 300 mm.

⚠ Bij gaskookzones bedraagt de minimumafstand tussen de bovenkant van de pandrager en de onderkant van de afzuigkap: **650 mm**, afb. 1.

Bij wasemafzuigkappen met automatische werking: **700 mm**, afb. 1.

Afzuigkap met luchtafvoer



De afvoerlucht wordt via een afvoerschacht naar boven of rechtstreeks door de buitenmuur naar buiten geleid.

☞ De afvoerlucht mag niet worden afgevoerd via een in gebruik verkerende rook- of afvoergasschoorsteen of via een schacht die dient voor de ventilatie van ruimten waarin stookinstallaties zijn opgesteld.

Bij de afvoer van afvoerlucht moeten de officiële en wettelijke voorschriften (bijv. nationale bouwvoorschriften) worden nageleefd.

Als de lucht wordt afgevoerd via een in gebruik verkerende rook- of afvoergasschoorsteen moet de toestemming van de bevoegde instantie worden verkregen.

☞ **Als de wasmafzuigkap wordt gebruikt met luchtafvoer en tegelijkertijd schoorsteenafhankelijke stookinstallaties worden gebruikt** (zoals gas-, olie- of kolenstookapparaten, geisers, warmwaterbereidingsapparaten) **moet voor voldoende aanvoer van lucht worden gezorgd**, die nodig is voor de verbranding.

Gebruik zonder gevaar is mogelijk als de onderdruk van 4 Pa (0,04 mbar) in de opstellingsruimte van de stookinstallatie niet wordt overschreden.

Dit kan men bereiken wanneer er door niet-afsluitbare openingen, bijv. in deuren, ramen en d.m.v. luchtaanvoer-/luchtafvoersleuven in de muur of door andere technische maatregelen, zoals wederzijdse vergrendeling e.d., verbrandingslucht kan toestromen.

Wanneer er onvoldoende lucht wordt aangevoerd, bestaat er vergiftigingsgevaar door teruggezogen verbrandingsgassen.

Alleen een muurkast voor luchttoevoer en luchtafvoer is geen waarborg voor het aanhouden van de grenswaarde.

Opmerking: bij de beoordeling moet altijd de complete ventilatie van de woning in acht worden genomen. Bij het gebruik van kookapparatuur, bijvoorbeeld kookplateau en gasfornuis, wordt deze regel niet toegepast.

Als de wasmafzuigkap wordt gebruikt met luchtcirculatie en koolstoffilter is het gebruik zonder beperking mogelijk.

Bij gebruik **met luchtafvoer** moet een terugslagklep worden ingebouwd, indien deze niet in de luchtafvoerpijp of muurkast aanwezig is. Wanneer bij het apparaat geen terugslagklep is gevoegd, kan deze worden verkregen in de vakhandel.

Als de afvoerlucht door de buitenmuur wordt geleid, moet een telescoop-muurkast worden gebruikt.

Vóór de montage

Voor een optimaal vermogen van de wasmafzuigkap:

- Korte, gladde afvoerpijp.
- Zo weinig mogelijk pijpbochten.
- Zo groot mogelijke buisdiameter (optimaal 150 mm \varnothing) en grote buisbochten.

Gebruik van lange, ruwe luchtafvoerbuizen, veel buisbochten of kleine buisdiameters vermindert de afzuigcapaciteit en veroorzaakt bovendien hardere geluiden.

⚠ De fabrikant van de afzuigkap is niet aansprakelijk voor reclamaties die terug te leiden zijn op de planning en uitvoering van de buisleiding.

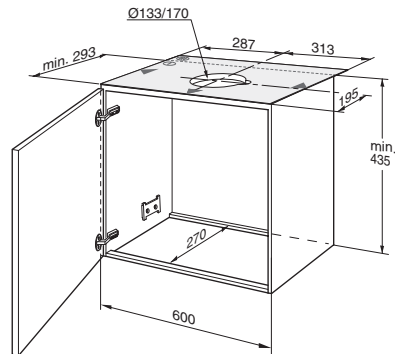
- Ronde buizen**
Korte afvoerbuis:
binnendiameter **min. 120 mm**,
langere afvoerbuis:
binnendiameter **min. 150 mm**.
- Niet-ronde kanalen moeten een binnendiameter hebben die gelijkwaardig is met die van ronde buizen.
Ze dienen geen scherpe bochten te hebben.
 \varnothing 120 mm ca. 113 cm²
 \varnothing 150 mm ca. 177 cm²
- Bij afwijkende buisdiameter:**
afdichtstrip inzetten.
- Bij gebruik met luchtafvoer** altijd zorgen voor voldoende toevoer van lucht.

Luchtafvoer rechtstreeks naar achteren:

Is binnen de bovenkast alleen mogelijk bij een hoge bovenkast, afhankelijk van de grootte van de afvoerbuis.

- Hiertoe een opening met een uitsparing voor de electriciteitskabel maken in de achterzijde van de bovenkast.

Luchtafvoer naar boven:



- Hiertoe een opening met een uitsparing voor de electriciteitskabel maken in de bovenzijde van de bovenkast.
– Sjabloon ① is bijgevoegd –.
- Kastbodem – indien aanwezig – over de gehele breedte minstens 270 mm diep uitsnijden.

Aansluiting afvoerbuis \varnothing 150 mm:

- Afvoerbuis rechtstreeks bevestigen op het aansluitstuk voor de luchtafvoer.

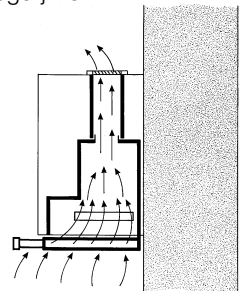
Aansluiting afvoerbuis \varnothing 120 mm:

- Bijgevoegd verloopstuk bevestigen aan de luchtafvoeropening.
Gaten in de luchtafvoer moeten afgedicht zijn.
- Afvoerbuis bevestigen aan het verloopstuk.


Gebruik met circulatielucht

- Met een koolstoffilter, indien gebruik met afvoerlucht niet mogelijk is.

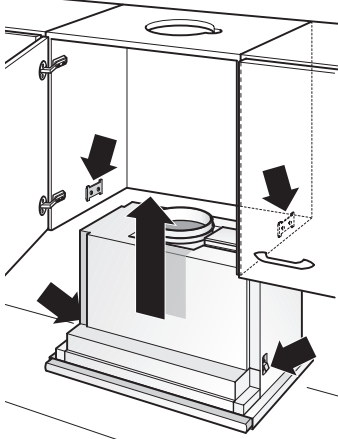
⚠ De complete montageset is verkrijgbaar bij de vakhandel.
De desbetreffende toebereidingsnummers vindt u iop de laatste pagina.



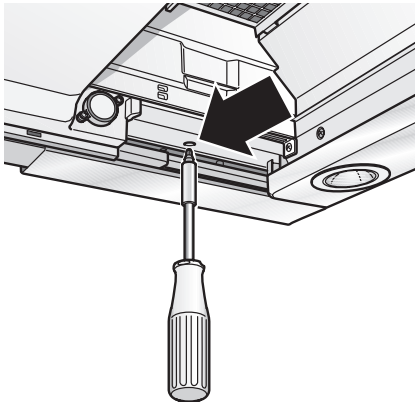
Inbouwen in de bovenkast

 Uitleining van de kastdeuren controleren, indien nodig opnieuw uitleijnen.

1. Vetfilter verwijderen (zie de gebruiksaanwijzing).
2. Wasemafzuigkap van onderaf in de kast tillen totdat beide bevestigingspunten goed zijn vastgeklikt.



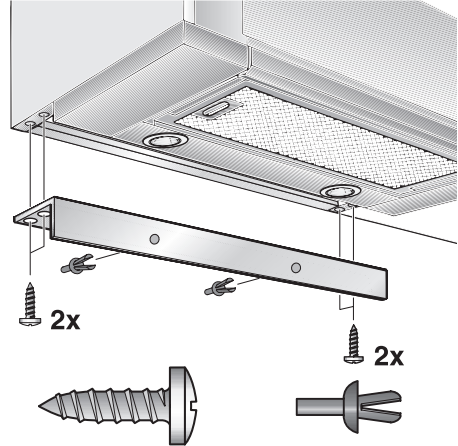
3. Met een schroevendraaier (accuschroevendraaier) de beide bevestigingsschroeven aandraaien.



- Wasemafzuigkap in de kast uitleijnen.
- Beide bevestigingsschroeven voorzichtig vastdraaien.

 Controleren of de wasemafzuigkap stevig is bevestigd in de kast.

4. Indien nodig de muurafdekking inkorten tot de juiste maat (bijv. afzagen). Muurafdekking vormmonteren met behulp van de bijgevoegde clips. Muurafdekking vastschroeven aan de bovenkast.



5. Netaansluitkabel uit de kast leiden.
6. Buisaansluiting in de bovenkast tot stand brengen.
 - Indien nodig de luchtslang vastmaken aan de kastbovenzijde –.
7. Vetfilter weer aanbrengen (zie de gebruiksaanwijzing).

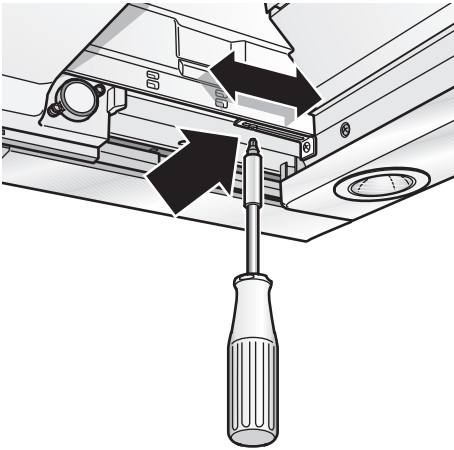
Aanwijzing: de behuizing van de wasemafzuigkap kan binnen in de bovenkast worden afgeschermd (b.v. met spaanplaat).

Hierbij het volgende in acht nemen:

- De tussenbodem mag niet rusten op de behuizing van de wasemafzuigkap.
- Afschermingen niet bevestigen aan de behuizing.
- Zorgen dat e.e.a. toegankelijk is voor de klantenservice.

Inbouwen in de bovenkast

- Indien de wasemafzuigkap achterin de kast is gemonteerd, kunnen de aanslagen voor de filterlade naar voren worden verschoven.
- Hiertoe de schroeven losdraaien, de aanslagen verschuiven en de schroeven weer vastdraaien.



Gewicht in kg:

Luchtafvoer	Luchtcirculatie
13,0	13,5

Constructiewijzigingen in het kader van technische verbeteringen voorbehouden.

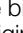
Verplaatsen van het bedieningspaneel:

Zie de gebruiksaanwijzing.

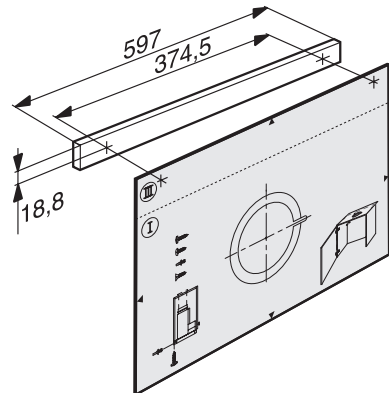
Montage van de handgreep:

Op de uitschuifbare filterhouder moet een handgreep worden gemonteerd.

De handgreep kan een bij het keukenmeubilair passende houten handgreep of een als extra toebehoren verkrijgbare handgreep zijn (zie het extra toebehoren op de laatste pagina).

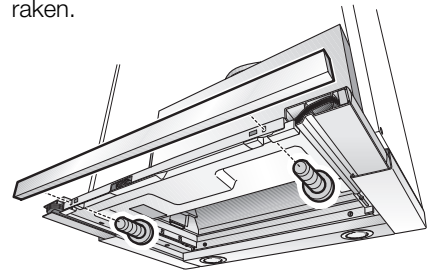
1. Met de bijgevoegde sjabloon  drie bevestigingspunten aftekenen op de houten handgreep en met een priem voorsteken.

Als u een boorapparaat gebruikt: \varnothing 2 mm – max. diepte 10 mm.



2. Handgreep uitlijnen en vastschroeven op het apparaat.

 De platte kabel mag niet bekneld raken.



Elektrische aansluiting

De **wasemafzuigkap** mag alleen worden aangesloten op een volgens de voorschriften geïnstalleerd geaard stopcontact. Het geaarde stopcontact moet goed bereikbaar worden aangebracht in de buurt van de wasemafzuigkap.

- Het geaarde stopcontact dient te worden aangesloten op een afzonderlijke stroomkring.

Elektrische gegevens:

Deze staan op het typeplaatje in de binnenruimte van het apparaat. Het typeplaatje vindt u door de filterhouder te verwijderen.

⚠ Bij reparatiewerkzaamheden moet het apparaat altijd stroomloos worden gemaakt.

Langte van de aansluitkabel: 1,30 m.

Bij noodzakelijke vaste aansluiting:

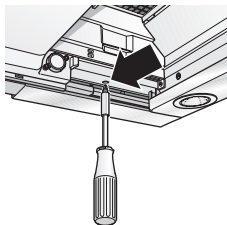
De wasemafzuigkap mag alleen door een erkend vakman voor elektrische installatiewerkzaamheden worden aangesloten.

In de installatie moet worden voorzien in een scheidingseinrichting. Als scheidingseinrichting gelden schakelaars met een contactopening van meer dan 3 mm en stroomonderbreking voor alle polen. Daartoe behoren veiligheidsschakelaars en -zekeringen.

Deze wasemafzuigkap voldoet aan de EG-radio-ontstoringsvoorschriften

Verwijderen uit de bovenkast

1. Verbinding met het elektriciteitsnet verbreken.
2. Buisverbindingen losmaken.
3. Filters verwijderen.
4. Bevestigingsschroeven links en rechts losdraaien totdat de wasemafzuigkap niet meer omlaag beweegt.

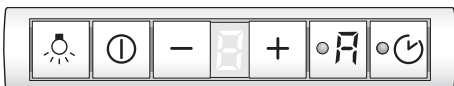


- ⚠** De wasemafzuigkap niet optillen tijdens het losdraaien van de schroeven.
5. Wasemafzuigkap kort optillen totdat de bevestigingsstrips vrijkomen en het apparaat laten zakken.
 - ⚠** Bevestigingsschroeven kunnen uitsteken. Bij het optillen van de afzuigkap de filterlade niet met geweld inschuiven.
 6. **Voorbereiding voor het opnieuw inbouwen:**
Bevestigingsschroeven links en rechts aandraaien totdat de strips zijwaarts uitsteken.

Wijzigen luchtafvoer - luchtcirculatie

Elektronische besturing instellen op werking met luchtcirculatie.

- Standaardinstelling is werking met luchtafvoer.
- De wasemafzuigkap moet aangesloten en uitgeschakeld zijn.



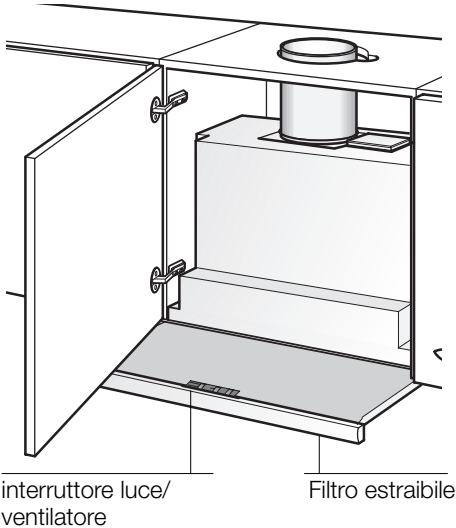
1. Toets **⏻** indrukken en ingedrukt houden.
2. Toets **⏻** ca. 3 seconden indrukken.
 - Op de display wordt een **↕** weergegeven.
3. Toetsen loslaten.
 - De indicatie gaat na korte tijd uit.

Terugzetten op gebruik met afvoerlucht:

1. Herhaal deze handelingen.
 - Op de display wordt een **↕** weergegeven.
2. Toetsen loslaten.
 - De indicatie gaat na korte tijd uit.

Istruzioni per l'uso:

Descrizione dell'apparecchio



Modi di funzionamento

Funzionamento ad espulsione d'aria:

- Il ventilatore della cappa aspirante aspira i vapori di cottura e li invia all'aperto attraverso il filtro grassi.
- Il filtro grassi trattiene i componenti grassi dei vapori di cottura.
- La cucina resta completamente libera da grasso e odori.

☞ Per il funzionamento ad espulsione d'aria della cappa aspirante, con contemporaneo funzionamento di combustioni dipendenti dal camino (come p. es. apparecchi di riscaldamento a gas, olio combustibile oppure a carbone, scaldacqua a flusso continuo, scaldabagni) **è necessario provvedere ad una sufficiente alimentazione dell'aria**, che è necessaria al focolare per la combustione.

Un funzionamento senza pericolo è possibile, se nel locale d'installazione del focolare non viene superata la depressione di 4 Pa (0,04 mbar).

Modi di funzionamento

È possibile conseguire ciò quando l'aria per la combustione può continuare ad affluire attraverso aperture non chiudibili, per es. in di porte, finestre ed in combinazione con cassette murali per l'alimentazione/espulsione dell'aria o con altre misure tecniche, come interdizione reciproca e simili.

Se l'aria di alimentazione non è sufficiente, sussiste pericolo d'intossicazione a causa di ritorno di gas combust.

Un cassetta murale di alimentazione/scarico dell'aria da sola non garantisce il rispetto del valore limite.

Nota: Nella stima si deve considerare sempre il bilancio totale dell'aerazione dell'abitazione. Questa regola non si applica per il funzionamento di apparecchi di cottura, p. es. piano di cottura e cucina a gas.

Se la cappa aspirante viene usata in funzionamento a ricircolo d'aria - con filtro a carbone attivo -, quest'uso è consentito senza limitazioni.

Funzionamento a ricircolo d'aria:

- A questo scopo è necessario montare un filtro a carbone attivo (vedi capitolo "Filtri e manutenzione").
 - ⚠** Potete acquistare **presso il fornitore specializzato** il set di montaggio completo ed i filtri di ricambio. Trovate i relativi numeri degli accessori alla fine di queste istruzioni per l'uso.
- La ventola della cappa aspirante aspira i vapori di cottura, li invia attraverso il filtro grassi ed il filtro a carbone attivo e li immette di nuovo depurati nella cucina.
- Il filtro grassi trattiene i componenti grassi dei vapori di cottura.
- Il filtro a carbone attivo fissa gli odori.
- ⚠** Se non si monta un filtro a carbone attivo, non possono essere fissati gli odori dei vapori di cottura.


Precede la prima utilizzazione


Primo impiego:


- Questo libretto di istruzioni per l'uso è previsto per più versioni dell'apparecchio. È possibile che siano descritti singoli particolari della dotazione, che non riguardano il Vostro apparecchio.
- Questa cappa aspirante è conforme alle pertinenti norme di sicurezza.
Le riparazioni devono essere eseguite solo da personale specializzato.


Le riparazioni non eseguite a regola d'arte possono causare pericoli gravi per l'utilizzatore.


- Prima di usare il nuovo apparecchio, leggete attentamente le istruzioni per l'uso. Esse contengono informazioni importanti per la Vostra sicurezza, e anche per l'uso e la manutenzione dell'apparecchio.
- Conservate bene il libretto delle istruzioni per l'uso e il montaggio, per un eventuale successivo proprietario.


 Se l'apparecchio è danneggiato, non dovete metterlo in funzione.


 L'allacciamento e la messa in funzione devono essere eseguiti solo da un tecnico.


 Se il cavo di alimentazione di questo apparecchio viene danneggiato, per evitare pericoli deve essere sostituito dalla casa produttrice, dal suo servizio assistenza clienti, oppure da una persona specializzata.


 Smaltire il materiale d'imballaggio secondo le norme (vedi capitolo "Istruzioni per il montaggio").


 Questa cappa aspirante è destinata solo all'uso domestico.

 Usare la cappa aspirante solo con le lampadine avvitate.

 Le lampadine fulminate dovrebbero essere sostituite subito, per evitare un sovraccarico sulle altre lampadine.


 Non usare mai la cappa aspirante senza filtro grassi.


 Grassi e olio surriscaldati possono infiammarsi facilmente.
Cucinare perciò pietanze con grassi oppure con olio, p. es. le patatine fritte, solo sotto controllo.


 Non far giocare i bambini con l'apparecchio.


Adulti e bambini non devono mai usare l'apparecchio senza sorveglianza nel caso in cui

- non se siano in grado di vista fisico, sensoriale o mentale,
- oppure se gli mancano le conoscenze e l'esperienza per usare l'apparecchio in modo coretto e sicuro.


 Non fiammeggiare pietanze sotto la cappa aspirante.

 Pericolo d'incendio del filtro grassi se raggiunto delle fiamme.

 I fornelli devono essere sempre coperti con pentole.

 É consentito solo limitatamente (vedi capitolo "Istruzioni per il montaggio") l'uso della cappa aspirante su focolari per combustibili solidi (carbone, legna e simili).

Piani di cottura a gas / Fornelli a gas

 Non usare tutti i fornelli contemporaneamente al massimo carico termico per un periodo prolungato (max. 15 minuti), altrimenti sussiste il pericolo di scottature, se si tocca la superficie dell'involucro o pericolo di danni alla cappa aspirante. Nell'uso della cappa aspirante sopra un piano di cottura a gas, in caso d'utilizzazione contemporanea di tre o più fornelli a gas, la cappa aspirante deve funzionare alla massima potenza d'aspirazione.

Uso della cappa aspirante

⚠ Per eliminare nel modo più efficace i vapori di cottura:

- Accendere la cappa aspirante** all'inizio della cottura.
- Spegnere la cappa aspirante** solo alcuni minuti dopo la fine della cottura.
- In questo apparecchio le ventole possono essere commutate manualmente a scelta sul grado desiderato (funzionamento manuale) oppure regolati automaticamente dal comando automatico a seconda delle esigenze (funzionamento automatico).

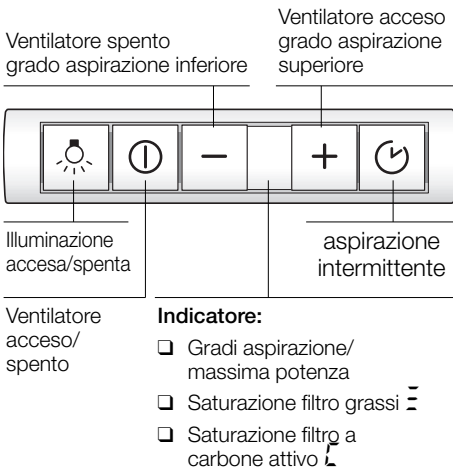
Funzionamento manuale

Accendere:

Premete il pulsante **⏻** oppure **+**.

- La ventola va in funzione con il grado **1**.

Apparecchi senza funzionamento automatico:

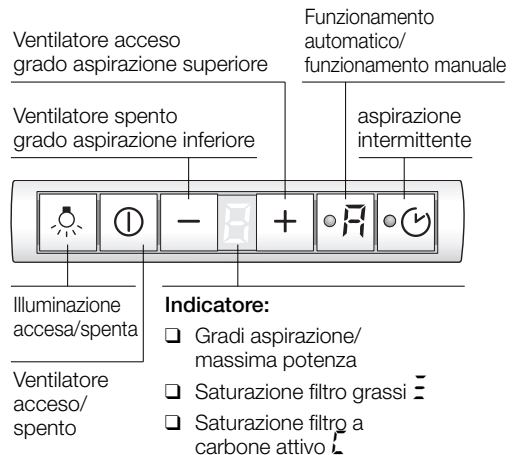


Commutazione dei gradi di aspirazione/massima potenza:

1. Premendo il pulsante **+** potete aumentare i gradi di aspirazione o inserire la massima potenza **5**.
 - La massima potenza deve essere utilizzata solo per breve tempo. Se la massima potenza non viene disinserita manualmente, dopo 10 minuti l'aspirazione viene ridotta automaticamente al grado **2**.
2. Premendo il pulsante **-** potete disinserire la massima potenza **5**, ridurre ai gradi di aspirazione **3 - 2 - 1** e spegnere completamente la cappa aspirante.

Apparecchi con funzionamento automatico:

(Sensore ad ultrasuoni)



Commutazione a funzionamento automatico:

- Premendo il pulsante **⏻**, potete in qualsiasi momento commutare da funzionamento manuale a funzionamento automatico.

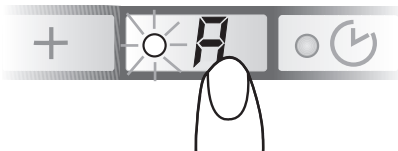
Uso della cappa aspirante

Funzionamento automatico

Accendere:

Premete il pulsante .


- La ventola funziona **almeno** al grado I .

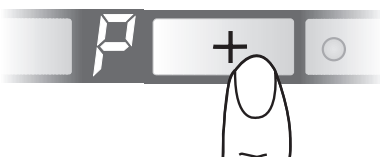


Gradi di aspirazione:

- Il grado di aspirazione ottimale viene inserito automaticamente mediante un sensore, a seconda della necessità.
- Il funzionamento automatico opera con i gradi da I a V .


Massima potenza:

1. Premendo il pulsante **+** potete inserire la massima potenza .



- Il funzionamento automatico è disinserito.
 - La massima potenza deve essere inserita solo per breve tempo. Se la massima potenza non viene disinserita manualmente, dopo 10 minuti la ventola ritorna al grado di aspirazione ottimale.
2. Premendo il pulsante **-** potete disinserire la massima potenza.
 - Il funzionamento automatico è di nuovo inserito.

Commutazione a funzionamento manuale:

- Premendo il pulsante  potete commutare in qualsiasi momento dal funzionamento automatico al funzionamento manuale.

Aspirazione intermittente

- Per la ventilazione della cucina ad intervalli di un'ora al grado di aspirazione minimo e su tutto l'arco del giorno.

Accendere:

Premere il pulsante  e spingere nell'interno il filtro estraibile.



- Il ventilatore funziona per 5 minuti al grado I . Poi si spegne per 55 minuti. Questa operazione si ripete ogni ora.

Disinserire:

Premete il pulsante .

Uso della cappa aspirante

Disinserimento:

Nel funzionamento manuale ed automatico, l'apparecchio si disinserisce in 2 modi diversi.

Disinserimento diretto:

Premere il pulsante .



Importante: tutte le funzioni delle ventole sono disattivate.

Spegnere con post-funzionamento ventole:

Spingere nell'interno il filtro estraibile fino all'arresto.


Le ventole continuano a funzionare ancora per ca. 10 minuti al grado ultimamente selezionato e poi si fermano.

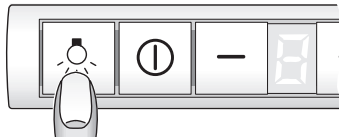
- Nello spegnimento il modo di funzionamento ed il grado di aspirazione vengono memorizzati. Se si estrae di nuovo il filtro estraibile, la cappa aspirante si riaccende conformemente.
- Se la massima potenza è attiva quando si spinge nell'interno il filtro estraibile, la riduzione al grado inferiore avviene automaticamente durante il post-funzionamento.
- Se è attiva l'aspirazione intermittente, essa resta normalmente attiva dopo la fine del post-funzionamento.

Illuminazione


- L'illuminazione può essere usata in qualsiasi momento, anche quando l'apparecchio è spento.

Accendere/spegnere:

Premere il pulsante .

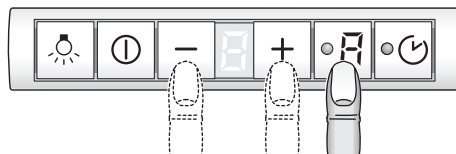


Regolazione della luminosità:

- Mantenete premuto il pulsante , finché non è stata raggiunta la luminosità desiderata.

Regolazione della sensibilità del comando a sensore:

1. Premere e **mantenere premuto** il pulsante automatico.
2. Premendo il pulsante **+** oppure **-** viene visualizzata la sensibilità attuale.
3. Ora con il pulsante **+** oppure **-** potete variare la sensibilità del comando a sensore.



- Regolazione all'origine: **7**.
- Regolazione minima: **0**.
- Regolazione massima: **9**.

Filtri e manutenzione

Filtro grassi:

Per trattenere i componenti grassi dei vapori di cottura si utilizzano filtri metallici per grassi.

Le stuoie filtro sono costituite da materiale ininfiammabile.

Attenzione:

A causa della progressiva saturazione con residui grassi, l'infiammabilità aumenta, e il funzionamento della cappa aspirante può essere pregiudicato.

Importante:

Pulendo tempestivamente i filtri metallici per grassi, si previene il pericolo d'incendio, che può essere causato da un accumulo di calore durante la preparazione di fritture o arrostiti.

Indicazione di saturazione:



Quando il filtro grassi è saturo, dopo avere spento la ventola, per 6 secondi viene emesso un segnale acustico e nel display compare l'indicazione . Non attendere oltre per lavare i filtri per grassi.

Pulizia dei filtri metallici per grassi:

- ❑ Il lavaggio può essere eseguito nella lavastoviglie. Nel lavaggio è possibile una lieve alterazione di colore.

Importante:

non lavare i filtri metallici per grassi molto sporchi insieme alle stoviglie.

- ❑ Per il lavaggio a mano, mettere i filtri a mollo in una soluzione di acqua e detersivo bollente. Poi spazzolare, sciacquare bene con acqua pulita e fare sgocciolare.

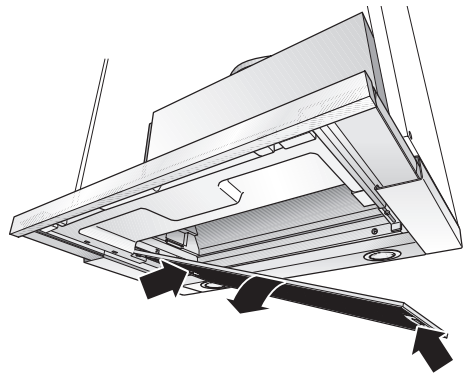
Smontaggio e montaggio dei filtri metallici per grassi:

Attenzione: le lampadine alogene devono essere spente e raffreddate.

1. Estrarre il filtro fino all'arresto.
2. Spingere nell'interno gli arresti del filtro grassi anteriore e rimuovere il filtro grassi.



3. Spingere nell'interno gli arresti del filtro grassi posteriore e rimuovere il filtro grassi.



4. Pulire i filtri per grassi.
5. Inserire di nuovo i filtri per grassi.
6. **Cancellare l'indicazione .**
 - ❑ Premere il pulsante per almeno 3 secondi. L'indicazione scompare.

Filtro a carbone attivo:

Per fissare gli odori nel funzionamento a ricircolo d'aria.

Attenzione:

A causa della progressiva saturazione con residui grassi, l'infiammabilità aumenta, e il funzionamento della cappa aspirante può essere pregiudicato.

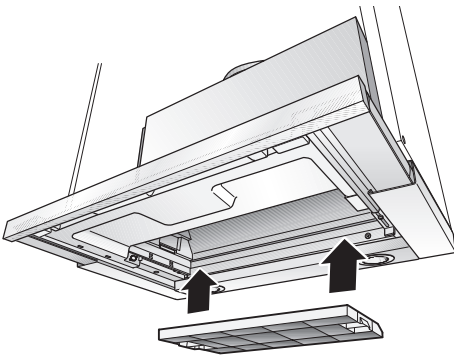
Importante:

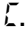


Mediante tempestiva sostituzione del filtro a carbone attivo, si previene il pericolo d'incendio, che può insorgere a causa di accumulo di calore durante la preparazione di fritture o arrostiti.

Montaggio:

Attenzione: le lampadine alogene devono essere spente e raffreddate.

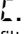
1. Smontare i filtri per grassi (vedi "Smontaggio e montaggio dei filtri metallici per grassi").
2. Inserire il filtro a carbone attivo.



3. Arrestare le linguette sui due lati.
4. Montare i filtri per grassi (vedi "Smontaggio e montaggio dei filtri metallici per grassi").
5. **Cancellare l'indicazione** .
 - Premere il pulsante  per almeno 3 secondi. L'indicazione  scompare.

Indicazione di saturazione:



quando il filtro a carbone attivo è saturo, dopo avere spento il ventilatore per 6 secondi viene emesso un segnale acustico e nel display compare l'indicazione . Non attendere oltre per cambiare il filtro a carbone attivo.

Smontaggio:

Attenzione: le lampadine alogene devono essere spente e raffreddate.

1. Smontare i filtri per grassi.
2. Premere le linguette sui due lati e rimuovere il filtro a carbone attivo verso il basso.
3. **Cambio del filtro a carbone attivo:**
 - Il filtro a carbone attivo è in vendita nel commercio specializzato (vedi capitolo "Accessori speciali").
 - Usare solo filtri originali.** Così si garantisce il funzionamento ottimale.
4. Montare i filtri per grassi.

Smaltimento del filtro a carbone attivo usato:

- I filtri a carbone attivo non contengono sostanze inquinanti. Essi possono essere p. es. smaltiti come rifiuti comuni.

Pulizia e manutenzione

Togliere corrente alla cappa aspirante estraendo la spina di alimentazione, oppure togliendo il fusibile.

⚠ Non pulire la cappa aspirante con spugne dure e prodotti per pulizia contenenti sabbia, soda, acido o cloro!

- Per pulire la cappa aspirante usare una soluzione di acqua e detersivo ben calda, oppure un detergente per vetri delicato.
- Non rimuovete lo sporco secco aderente graffiandolo, ma ammorbiditelo con un panno umido.
- Quando si lavano i filtri per grassi, pulire anche i depositi di grasso sulle parti accessibili della carcassa. Con ciò si previene un pericolo d'incendio e si assicura il funzionamento ottimale.

⚠ Pulire i tasti di comando solo con una soluzione di acqua e detersivo delicato e con un panno morbido, umido. Per i tasti di comando non usare pulitori per acciaio inox.

Superfici in acciaio inox:

- Usare un detergente per acciaio inox delicato, non abrasivo.
- Pulire strofinando solo nel senso della lucidatura.
- Consigliamo il nostro pulitore per acciaio inox N° 461731. Indirizzo di ordinazione, vedi accluso opuscolo di service.

Superfici in alluminio, verniciate ed in materiale sintetico:

- Non usare panni asciutti.
- Usare un detergente delicato per vetri.
- Non usare detersivi corrosivi, acidi o alcalini.

Osservare le norme di garanzia nell'accluso libretto di manutenzione.

Cambio delle lampade

1. Spegnerne la cappa aspirante e togliere corrente sfilando la spina di alimentazione, oppure togliendo il fusibile.

⚠ Le lampadine alogene accese si surriscaldano. Anche alcuni minuti dopo averle spente vi è pericolo di scottature.

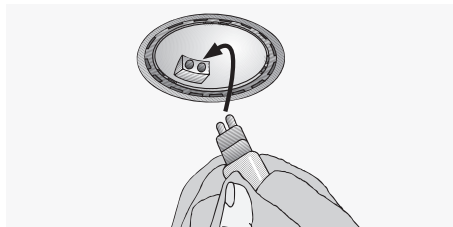
2. Staccare l'anello della lampada con un cacciavite o simile.



3. Sostituire la lampadina alogena (lampadina alogena commerciale, 12 Volt, max. 20 Watt, attacco G4).

Attenzione: portalampada.

Per afferrare la lampadina usare un panno pulito.



4. Inserire di nuovo l'anello della lampada.

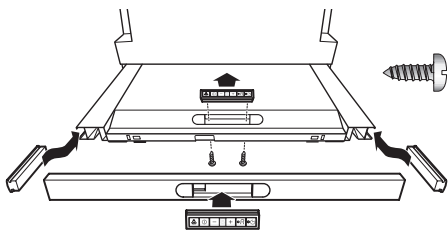
5. Ripristinare l'alimentazione elettrica inserendo di nuovo la spina di alimentazione o il fusibile.

Avvertenza: se l'illuminazione non funzionasse controllare se le lampadine sono inserite correttamente.

Spostamento dell'elemento di comando

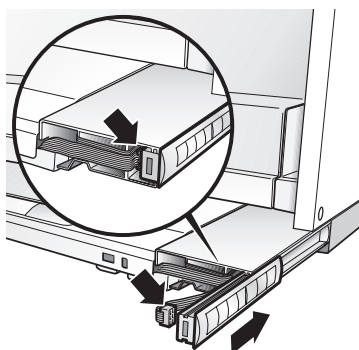
L'elemento di comando può essere spostato dal centro del filtro estraibile sul lato sinistro oppure sul lato destro.

Inoltre l'elemento di comando può essere montato avanti in una maniglia integrata, disponibile come accessorio speciale oppure in dotazione (vedi accessori speciali all'ultima pagina).



1. Svitare da sotto le 2 viti.
2. Smontare l'elemento di comando e staccare il connettore del cavo piatto.
3. Staccare il coperchio laterale del filtro estraibile.
4. Collegare il connettore del cavo piatto laterale con l'elemento di comando.
5. Inserire l'elemento di comando sul lato nel filtro estraibile.

⚠ Fare entrare insieme tutto il cavo piatto.



6. Applicare il coperchio al centro del filtro estraibile ed avvitare il coperchio da sotto con 2 viti.

Regolazione dell'indicazione di saturazione

Se fosse necessaria la commutazione del tipo di funzionamento (ad espulsione d'aria/a ricircolo d'aria) deve essere cambiata conformemente anche l'indicazione di saturazione per i filtri (vedi istruzioni per il montaggio).

Guasti

Se nel display compare una $\bar{\bar{E}}$ oppure \bar{E} :

- Vedi capitolo "Filtri e manutenzione".

Se la cappa aspirante non risponde al comando:

- Togliere tensione alla cappa aspirante per ca. 1 minuto estraendo la spina di alimentazione o togliendo il fusibile. Quindi inserire di nuovo.

In caso di eventuali chiarimenti o di guasti, rivolgersi al servizio assistenza clienti. (Vedi elenco dei centri di assistenza).

In caso di chiamata, indicare i dati seguenti:

E-Nr.

FD

Riportare nello specchietto qui sopra questi dati. Essi si trovano nella targhetta d'identificazione, dopo avere tolto i filtri per i grassi, nel vano interno della cappa aspirante.

⚠ Il produttore delle cappe aspiranti non concede garanzia per reclami che sono da attribuire alla progettazione ed all'esecuzione del percorso dei tubi.

Istruzioni per il montaggio:

Avvertenze importanti

⚠ Gli apparecchi dismessi non sono rifiuti senza valore.

Attraverso lo smaltimento ecologico possono essere recuperati materiali pregiati.

Rendere inservibile l'apparecchio dismesso prima di rottamarlo.

⚠ L'imballaggio ha protetto il Vostro nuovo apparecchio nel trasporto fino a Voi. Tutti i materiali utilizzati sono compatibili con l'ambiente e riciclabili. Siete pregati di collaborare, smaltendo l'imballaggio in modo ecologicamente corretto.

Informatevi sulle attuali possibilità di smaltimento presso il Vostro rivenditore specializzato, oppure presso la Vostra amministrazione comunale.

⚠ La cappa aspirante può essere utilizzata per il funzionamento ad espulsione d'aria ed a ricircolo d'aria.

⚠ Montare la cappa aspirante sempre centrata sopra il piano di cottura.

⚠ Distanza minima fra fornelli elettrici e bordo inferiore della cappa aspirante: **430 mm**, fig. 1.

⚠ Sopra ad un focolare per combustibili solidi, dal quale può derivare un pericolo d'incendio (p. es. scintille), il montaggio della cappa aspirante è consentito solo se il focolare è dotato di una copertura chiusa non smontabile e se contemporaneamente vengono osservate le pertinenti norme nazionali.

Questa limitazione non è valida per le cucine a gas e per i piani di cottura a gas.

⚠ Quanto minore è la distanza tra la cappa aspirante ed i fornelli, tanto maggiore è la possibilità che nella parte inferiore della cappa aspirante possano condensarsi gocce a causa del vapore acqueo che sale.

Avvertenze supplementari per apparecchi di cottura a gas:

⚠ Nel montaggio dei fornelli a gas devono essere osservate le pertinenti norme di legge nazionali (per es. in Germania: Regole Tecniche per Installazioni a Gas TRG).

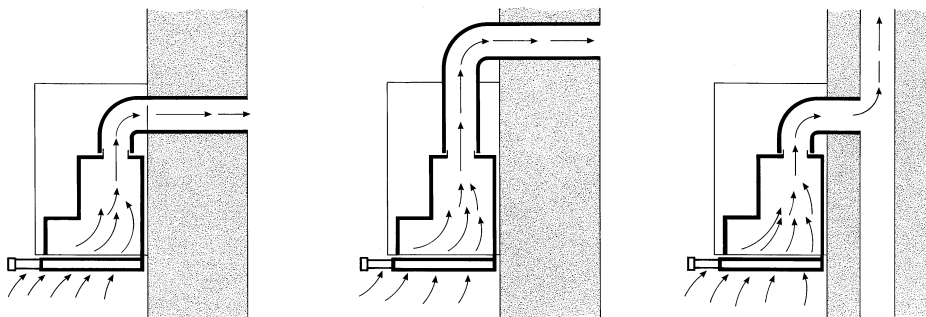
⚠ É indispensabile osservare le norme di montaggio in vigore e le istruzioni per il montaggio della casa produttrice degli apparecchi a gas.

⚠ É consentito il montaggio della cappa aspirante con un solo lato accanto ad un mobile alto oppure ad un muro alto. Distanza min. 300 mm.

⚠ Distanza minima per fornelli a gas fra bordo superiore della griglia d'appoggio pentole e bordo inferiore della cappa aspirante: **650 mm**, fig. 1.

Per cappe aspiranti automatiche: **700 mm**, fig. 1.

Funzionamento ad espulsione d'aria



L'aria di scarico viene condotta verso l'alto, attraverso un pozzo di ventilazione, oppure direttamente all'aperto, attraverso la parete esterna.

✎ È vietato immettere l'aria di scarico in un camino per fumo o per gas di scarico normalmente utilizzato, oppure in un pozzo, che serve al deflusso dell'aria di locali, nei quali sono installati focolari.

Nell'espulsione d'aria devono essere osservate le norme amministrative e legali (per es. regolamenti edilizi nazionali).

In caso di scarico dell'aria in camini per fumo o per gas di scarico normalmente non utilizzati, è necessario ottenere l'autorizzazione dell'autorità competente.

✎ **Per il funzionamento ad espulsione d'aria della cappa aspirante, con contemporaneo funzionamento di combustioni dipendenti dal camino** (come p. es. apparecchi di riscaldamento a gas, olio combustibile oppure a carbone, scaldacqua a flusso continuo, scaldabagni) **è necessario provvedere ad una sufficiente alimentazione dell'aria**, che è necessaria al focolare per la combustione.

Un funzionamento senza pericolo è possibile, se nel locale d'installazione del focolare non viene superata la depressione di 4 Pa (0,04 mbar).

È possibile conseguire ciò quando l'aria per la combustione può continuare ad affluire attraverso aperture non chiudibili, per es. in di porte, finestre ed in combinazione con cassette murali per l'alimentazione/espulsione dell'aria o con altre misure tecniche, come interdizione reciproca e simili.

Se l'aria di alimentazione non è sufficiente, sussiste pericolo d'intossicazione a causa di ritorno di gas combust.

Un cassetta murale di alimentazione/scarico dell'aria da sola non garantisce il rispetto del valore limite.

Nota: Nella stima si deve considerare sempre il bilancio totale dell'aerazione dell'abitazione. Questa regola non si applica per il funzionamento di apparecchi di cottura, p. es. piano di cottura e cucina a gas.

Se la cappa aspirante viene usata in funzionamento a ricircolo d'aria - con filtro a carbone attivo -, quest'uso è consentito senza limitazioni.

In caso di funzionamento ad espulsione d'aria, è opportuno montare nella cappa aspirante una valvola antiriflusso, qualora questa non sia già disponibile nel tubo di scarico o nella cassetta murale.

Se all'apparecchio non è acclusa una valvola antiriflusso, questa può essere acquistata nel commercio specializzato.

Se l'aria di scarico viene condotta attraverso la parete esterna, si dovrebbe utilizzare una cassetta murale telescopica.

Prima del montaggio

Rendimento ottimale della cappa aspirante:

- Tubo di scarico corto, liscio.
- Il minor numero possibile di gomiti di tubo.
- Massimo diametro possibile del tubo (meglio \varnothing 150 mm) e grandi gomiti di tubo.

L'impiego di lunghi tubi di espulsione ruvidi, di più gomiti di tubo o di diametri piccoli causa una difformità dall'indice di ricambio aria ottimale e contemporaneamente un aumento del rumore.

⚠ Il produttore delle cappe aspiranti non concede garanzia per reclami che sono da attribuire alla progettazione ed all'esecuzione del percorso dei tubi.

Tubi tondi

Tubi di scarico breve:
diametro interno **min. 120 mm**,

Tubo di scarico lungo:
diametro interno **min. 150 mm**.

- I canali a sezione quadra devono avere una sezione trasversale interna equivalente a quella dei tubi tondi.

Essi non dovrebbero presentare forti deviazioni.

\varnothing 120 mm ca. 113 cm²

\varnothing 150 mm ca. 177 cm²

- Giunture con tubi di diametro differente:** chiudere con nastro di tenuta.

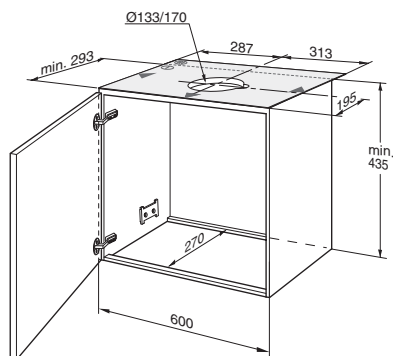
- Nel funzionamento ad espulsione d'aria** provvedere ad una sufficiente alimentazione d'aria.

Scarico diretto verso dietro:

È possibile nei limiti del pensile solo per i pensili alti, secondo la grandezza del tubo di scarico.

- Eseguire a tale scopo l'apertura nella parete posteriore del pensile con scanalatura per il cavo di alimentazione elettrico.

Scarico verso l'alto:



1. Eseguire l'apertura nel piano superiore del pensile, con scanalatura per il cavo di alimentazione elettrico.
– La sagoma di taglio **Ⓢ** è acclusa –.
2. Ritagliare il fondo del pensile – se disponibile – sull'intera larghezza, ad una profondità di min. 270 mm.

Attacco tubo di scarico \varnothing 150 mm:

- Fissare il tubo di scarico direttamente al raccordo di scarico.

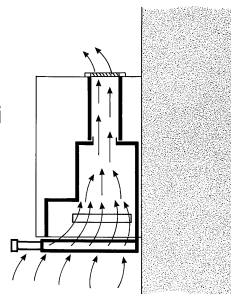
Attacco del tubo di scarico \varnothing 120 mm:

- Fissare l'accluso manicotto di riduzione all'uscita dell'aria.
I fori all'uscita dell'aria devono essere chiusi ermeticamente.
- Fissare il tubo d'espulsione aria al manicotto di riduzione.

Funzionamento a ricircolo d'aria

- Con filtro a carbone attivo, se non è disponibile nessun'altra possibilità per il funzionamento ad espulsione d'aria.

⚠ Potete acquistare presso il fornitore specializzato il set di montaggio completo. Trovate i relativi numeri degli accessori nelle istruzioni per l'uso.



Preparazione del pensile

Questa cappa aspirante è prevista per il montaggio in un pensile con le seguenti dimensioni:

larghezza: 600 mm

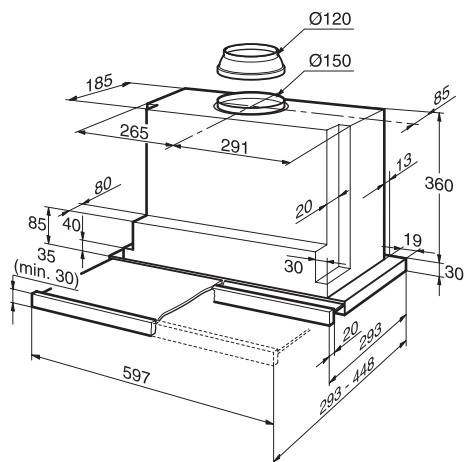
profondità: da 293 a 350 mm

altezza: min. 435 mm.

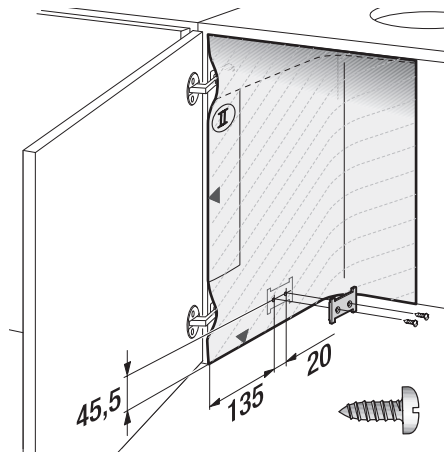
Per profondità del pensile superiori a 293 mm, la cappa aspirante può essere spostata indietro, p. es. per permettere il montaggio di una mensola per le spezie avanti alla cappa aspirante.

A tal fine appoggiare la sagoma **II** spostata adeguatamente più dietro.

⚠ La stabilità del pensile deve essere garantita durante e dopo il montaggio. Ciò anche in caso di montaggio all'estremità della riga di mobili.



1. Tracciare rispettivamente due punti di fissaggio – a destra e a sinistra – sui lati interni del pensile e praticare con un punteruolo fori preliminari.



Trapanare:
 \varnothing 2 mm – max. 10 mm di profondità.
Per tracciare entrambi i punti di fissaggio usare la sagoma **II**.

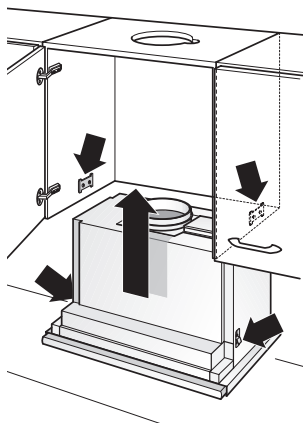
2. Avvitare le due piastrine di fissaggio.
3. Appendere il pensile con la porta e allineare.

⚠ Rispettare la distanza minima tra i fornelli e la cappa aspirante! Fig. 1.

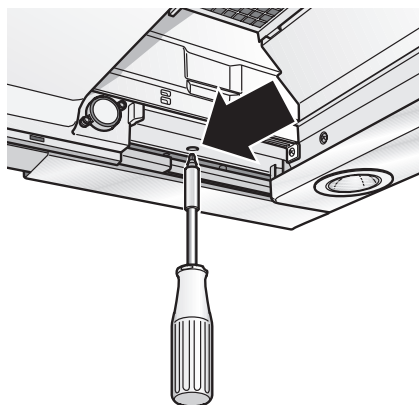
Montaggio nel pensile

⚠ Controllare l'allineamento della porta del pensile, se necessario regolare di nuovo.

1. Smontare il filtro grassi (vedi istruzioni per l'uso)
2. Sollevare la cappa aspirante da sotto all'interno del pensile, finché le due piastrine di fissaggio si sono agganciate con certezza.



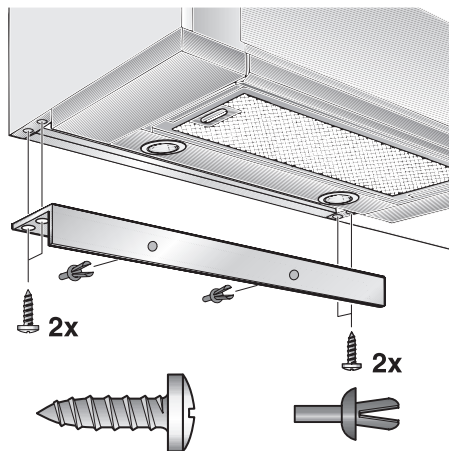
3. Avvitare parzialmente con un giravite (avvitatore a batteria) le due viti di fissaggio.



- Allineare la cappa aspirante nel pensile.
- Stringere con precauzione le due viti di fissaggio.

⚠ Controllare se la cappa aspirante è ben fissa nel pensile

4. Accorciare la lista di copertura per la parete, se necessario, alla misura richiesta (per es. segarla).
Montare preliminarmente la lista di copertura per la parete con le accluse mollette.
Avvitare saldamente la lista di copertura per la parete al pensile.



5. Estrarre dal pensile il cavo di allacciamento alla rete.
6. Eseguire il collegamento del tubo nel pensile.
– Se necessario fissare il tubo flessibile dell'aria al tetto del pensile –.
7. Inserire di nuovo il filtro grassi (vedi istruzioni per l'uso).

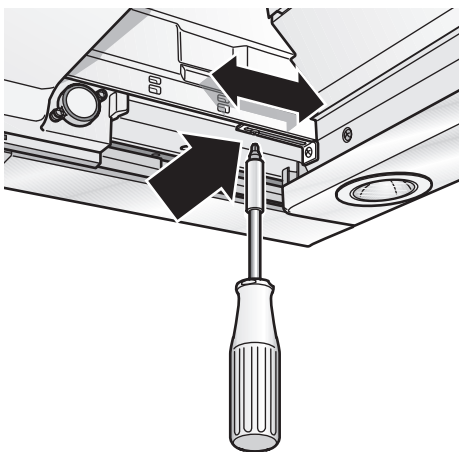
Avvertenza: la carcassa della cappa aspirante può essere rivestita all'interno del pensile (p. es. con pannelli di truciolato).

A tale scopo badare:

- che il piano intermedio non venga poggiato sulla carcassa della cappa aspirante;
- il rivestimento non venga fissato alla carcassa;
- che sia previsto l'accesso per il servizio assistenza.

Montaggio nel pensile

- ❑ Se la cappa aspirante dovesse essere montata spostata indietro nel pensile, gli arresti per l'estraibile del filtro possono essere spostati in avanti.
- ❑ A tale scopo allentare le viti, spostare gli arresti e stringere di nuovo.



Peso in kg:

Scarico d'aria	Ricircolo d'aria
13,0	13,5

Con riserva di modifiche costruttive nel quadro dell'evoluzione tecnica.


Spostamento dell'elemento di comando:

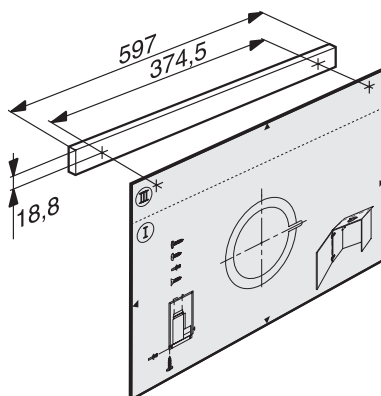
Vedi istruzioni per l'uso.

Montaggio della maniglia integrata:

Sul filtro estraibile deve essere già montata una maniglia integrata.

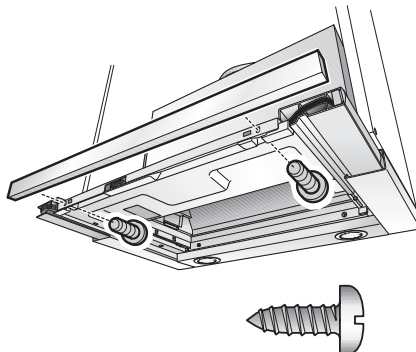
La maniglia integrata può essere un listello in legno previsto per il mobile da cucina, oppure un listello a maniglia da richiedere come accessorio speciale (vedi accessori speciali all'ultima pagina).

1. Con l'acclusa sagoma , tracciare i punti di fissaggio sul listello di legno e praticare fori preliminari con un punteruolo.
Trapanare:
Ø 2 mm – max. 10 mm di profondità.



2. Allineare la maniglia integrata ed avvitare saldamente all'apparecchio.

 Non schiacciare il cavo piatto.



Allacciamento elettrico

La cappa aspirante deve essere collegata solo ad una presa con contatto di terra installata a norma. Installare la presa con contatto di terra in luogo possibilmente accessibile, in prossimità della cappa aspirante.

- La presa con contatto di terra dovrebbe essere collegata attraverso un circuito elettrico indipendente.

Dati elettrici:

Si trovano sulla targhetta d'identificazione, - nel vano interno dell'apparecchio - dopo avere rimosso la cornice del filtro.

⚠ Per le riparazioni togliere sempre la corrente all'apparecchio.

Lunghezza del cavo di alimentazione:
1,30 m.

In caso di necessità di collegamento fisso:

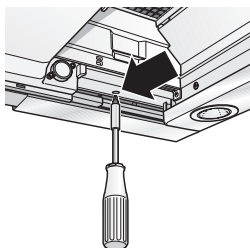
La cappa aspirante deve essere allacciata solo da un elettroinstallatore autorizzato dalla competente azienda di distribuzione dell'energia elettrica.

Nell'impianto domestico deve essere previsto un dispositivo di separazione. Sono ritenuti dispositivi d'installazione gli interruttori con un'apertura tra i contatti superiore a 3 mm e con una apertura su tutti i poli. Rientrano tra questi gli interruttori automatici ed i relè.

Questa cappa aspirante è conforme alle norme CEE per la schermatura contro i radiodisturbi.

Smontaggio dal pensile

1. Staccare l'alimentazione elettrica.
2. Staccare il tubo.
3. Smontare i filtri.
4. Svitare le viti di fissaggio a sinistra e a destra, finché la cappa aspirante non si abbassa più.

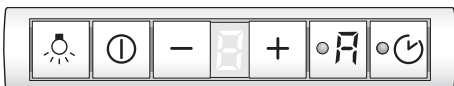


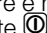


- ⚠** Non sollevare la cappa aspirante quando si svitano le viti di fissaggio.
5. Sollevare un poco la cappa aspirante, finché le piastrine di fissaggio si sganciano, e abbassare l'apparecchio.
- ⚠** Le viti di fissaggio possono sporgere. Non spingere nell'interno con forza il filtro estraibile quando si solleva la cappa aspirante.
6. **Preparazione per il successivo montaggio:**
avvitare le viti di fissaggio a sinistra e a destra, finché le piastrine divergono lateralmente.

Commutazione espulsione d'aria - ricircolo d'aria

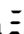
Commutazione del comando elettronico al funzionamento a ricircolo d'aria:

- L'impostazione di serie è funzionamento ad espulsione d'aria.
- La cappa aspirante deve essere collegata e spenta.



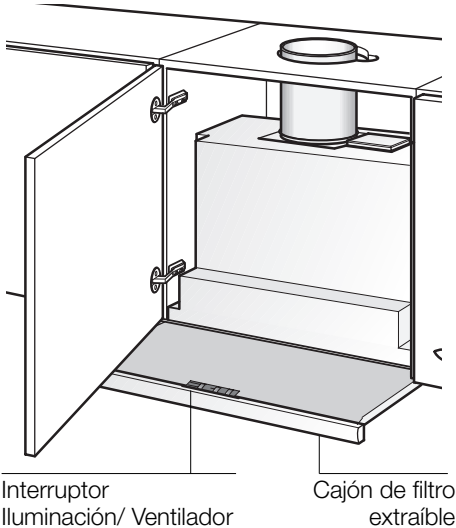
1. Premere e mantenere premuto il pulsante .
2. Premere il pulsante  per ca. 3 secondi.
 - Nell'indicatore compare una .
3. Rilasciare i pulsanti.
 - Subito dopo l'indicatore si spegne.

Ritornare funzionamento ad espulsione d'aria:

1. Ripetere l'operazione.
 - Nell'indicatore compare una .
2. Rilasciare i pulsanti.
 - Subito dopo l'indicatore si spegne.

Instrucciones para el uso:

Descripción del aparato



Modalidades de funcionamiento

Evacuación del aire hacia el exterior:

- El ventilador que incorpora la campana extractora aspira los vahos de la cocina y los evacúa hacia el exterior, haciéndolos pasar previamente a través del filtro antigrasa.
- El filtro antigrasa absorbe las partículas sólidas contenidas en los vahos de la cocina.
- La cocina queda así prácticamente libre de grasa y olores.

Si se utiliza la campana con evacuación del aire al exterior simultáneamente con un hogar dependiente de una chimenea (por ejemplo calefacciones de gas, gas-oil o carbón, calentadores instantáneos, calentadores de agua), **hay procurar que exista una suficiente alimentación de aire**, necesario para el proceso de combustión del hogar.

Este funcionamiento es posible sin peligro si en el local de emplazamiento del hogar no se sobrepasa la depresión admisible de 4 Pa (0,04 mbares).

Modalidades de funcionamiento

Para ello, es necesario que existan aperturas no bloqueables por las que el aire de combustión pueda renovarse y ventilarse sin dificultad, por ejemplo por puertas, ventanas o cajas murales para la alimentación o evacuación del aire o también pueden tomarse otras medidas como por ejemplo instalando cerrojos invertidos o similares.

Cerciorarse de que existe una alimentación suficiente del aire. De lo contrario el aire evacuado se vuelve a utilizar para la admisión y se corre el peligro de intoxicación.

La sola presencia de una caja mural para alimentación o evacuación del aire, sin embargo, no constituye una garantía para la observación de los límites de tolerancia válidos.

Nota: En las consideraciones y valoraciones a este respecto siempre habrá que tener en cuenta todo el conjunto del sistema de ventilación existente en la vivienda. Esta regla no es válida para las cocinas y placas de cocción de gas.

Las campanas extractoras montadas con evacuación del aire interior (sistema de recirculación del aire), dotadas de filtro de carbón activo, pueden funcionar sin ningún tipo de restricción.

Evacuación del aire hacia el interior (sistema de recirculación del aire):

- Para trabajar con esta modalidad hay que montar un filtro de carbón activo en la campana extractora (véase el capítulo «Filtros y mantenimiento» de las presentes Instrucciones).
- ⚠** El kit de montaje completo, así como los filtros de repuesto, se pueden adquirir en el **comercio especializado**. Las referencias correspondientes figuran al final de estas instrucciones de uso.
- El ventilador que incorpora la campana extractora aspira los vahos de la cocina y los hace pasar a través de los filtros antigrasa y de carbón activo, devolviéndolos a continuación, una vez purificados, a la cocina.
- El filtro antigrasa absorbe las partículas sólidas contenidas en los vahos de la cocina.
- El filtro de carbón activo absorbe el olor.

⚠ En caso de no montar la campana un filtro de carbón activo, no se pueden absorber los olores producidos durante la preparación de los alimentos.

Antes de la primera utilización

Antes de la puesta en marcha inicial del aparato:

- ❑ Las presentes instrucciones de servicio son válidas para diferentes modelos de aparato; por ello puede ser posible que se describan detalles y características de equipamiento que no concuerden íntegramente con las de su aparato concreto.

- ❑ Esta campana extractora cumple las normas y disposiciones específicas en materia de seguridad.

Las reparaciones que fuera necesario efectuar en el aparato sólo podrán ser ejecutadas por técnicos especializados del ramo.

Las reparaciones ejecutadas de modo erróneo o incorrecto pueden dar lugar a situaciones de serio peligro para el usuario.

- ❑ Antes de emplear el aparato nuevo deberá leer detenidamente las instrucciones de servicio de la cocina eléctrica. En ella se facilitan informaciones y consejos importantes para su seguridad personal, así como para el correcto manejo y cuidado de la cocina.
- ❑ Guarde las instrucciones de servicio y de montaje para un posible propietario posterior.

⚠ Si el aparato presentara daños o desperfectos, no deberá ser utilizado.

⚠ La conexión y puesta en marcha del aparato sólo podrán ser efectuadas por un técnico especialista del ramo.

⚠ En caso de producirse daños en el cable de conexión del aparato, éste sólo podrá ser sustituido por el fabricante, un técnico especializado del Servicio de Asistencia Técnica Oficial o un técnico especializado del ramo, a fin de evitar situaciones de peligro.

⚠ Elimine los envases y el material de embalaje de acuerdo a las normas correspondientes para la protección del medio ambiente (véanse al respecto las instrucciones de montaje de la campana extractora).

⚠ La presente campana extractora sólo es adecuada para uso doméstico.

⚠ Utilizar la campana extractora sólo con las lámparas de iluminación montadas.

⚠ Sustituir inmediatamente las lámparas defectuosas a fin de evitar la sobrecarga de las lámparas restantes.

⚠ No usar nunca la campana extractora sin incorporar el filtro antigrasa.

⚠ Las grasas y aceites calentados excesivamente pueden inflamarse rápidamente. Por ello los alimentos o platos que requieran grasa o aceite caliente, como por ejemplo patatas fritas, etc., sólo deberán prepararse bajo vigilancia.

⚠ No dejar que los niños jueguen con el aparato.

El aparato no debe ser utilizado si se carece del conocimiento y la experiencia

- necesarios para que su uso sea adecuado y seguro.
- Los niños y adultos con algún tipo de discapacidad física, sensorial o mental nunca deben usar el aparato sin supervisión.

⚠ No preparar alimentos o platos flameados directamente debajo de la campana extractora.

! La grasa acumulada en el filtro antigrasa podría incendiarse por las llamas que suben!

⚠ Las llamas de los quemadores de gas de las zonas de cocción deberán encontrarse siempre cubiertas con un recipiente.

⚠ El montaje de la campana extractora por encima de hogares para combustibles sólidos (carbón, leña, etc.) sólo está permitido si ésta cumple una serie de condiciones restrictivas (véanse al respecto las instrucciones de montaje de la campana extractora).

Manejo de la campana extractora

⚠ La manera más eficaz de absorber los vahos producidos en la cocina durante la preparación de los alimentos es:

- Conectando la campana extractora** al comenzar a trabajar.
- Desconectando la campana extractora** al cabo de unos minutos después de haber concluido los trabajos.
- El presente aparato permite ajustar la potencia del ventilador manualmente («Funcionamiento manual») o automáticamente («Funcionamiento automático»).

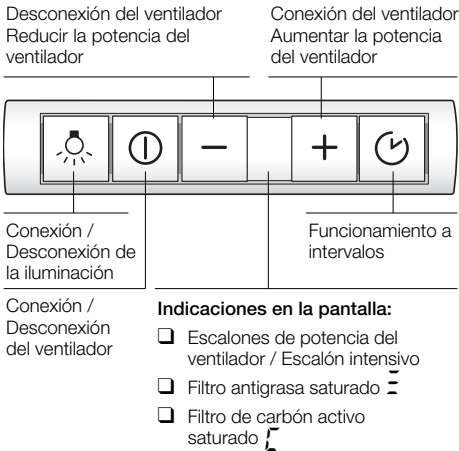
Funcionamiento manual

Conexión:

Pulsar la teclas **Ⓢ** o **+**.

- El ventilador comienza a funcionar en el escalón de potencia **2**.

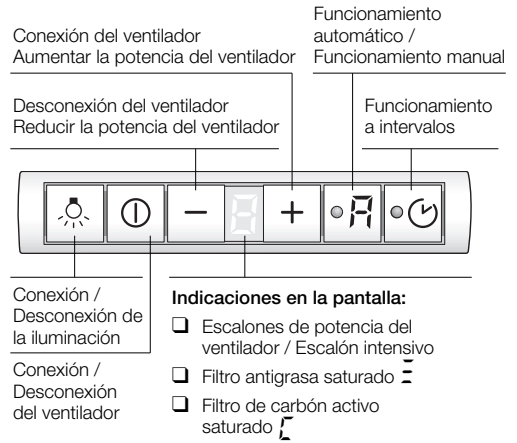
Aparatos sin funcionamiento automático:



Seleccionar los escalones de potencia del ventilador / Escalón intensivo:

1. Pulsando la tecla **+** se puede aumentar la potencia del ventilador o ajustar el escalón de funcionamiento intensivo **2**.
 - En el escalón de funcionamiento intensivo, el ventilador trabaja a su máxima potencia. Esta opción, sin embargo, sólo se seleccionará durante breves instantes. En caso de no desactivar manualmente el escalón intensivo, el ventilador reduce automáticamente su potencia al escalón **2** al cabo de 10 minutos.
2. Pulsando la tecla **-** se puede desactivar el escalón de funcionamiento intensivo **2**, reducir la potencia ajustada a los escalones **3 - 2 - 1** o desconectar la campana extractora.

Aparatos con funcionamiento automático: (sensor ultrasónico)




Conmutar el ventilador a la modalidad «Funcionamiento automático»:


- Pulsando la tecla **2** se puede conmutar en cualquier momento de la modalidad «Funcionamiento manual» a la modalidad «Funcionamiento automático».

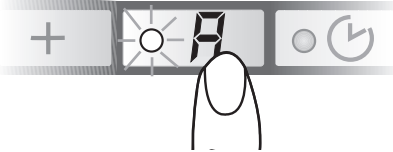
Manejo de la campana extractora

Funcionamiento automático

Conexión:

Pulsar la tecla .

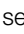
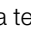
- El ventilador trabaja como mínimo, en el escalón de potencia .

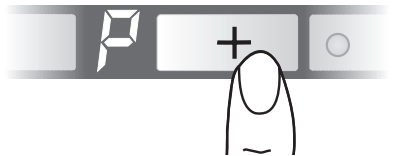


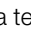
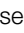
Escalones de potencia del ventilador:

- El escalón de potencia óptimo es seleccionado automáticamente a través de un sensor.
- El circuito automático trabaja con tres escalones de potencia.

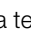
Escalón intensivo:

1. Pulsando la tecla  se puede activar el escalón intensivo .



- La modalidad «Funcionamiento automático» está desactivada.
 - En el escalón de funcionamiento intensivo, el ventilador trabaja a su máxima potencia. Esta opción sólo deberá seleccionarse durante unos breves instantes. En caso de no desactivar manualmente el escalón intensivo, el ventilador reduce automáticamente su potencia al escalón de funcionamiento óptimo , al cabo de 10 minutos.
2. Pulsando la tecla  se puede desactivar el escalón de funcionamiento intensivo.
 - La modalidad «Funcionamiento automático» vuelve a activarse.

Conmutar el ventilador a la modalidad «Funcionamiento manual»:

- Pulsando la tecla  se puede conmutar en cualquier momento de la modalidad «Funcionamiento automático» a «Funcionamiento manual».

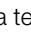
Funcionamiento a intervalos

- Para ventilar la cocina en intervalos de una hora, con el ventilador ajustado a la mínima potencia, las veinticuatro horas del día.

Conexión:

Pulsar la tecla  y replegar el cajón de filtro extraíble.



- El ventilador trabaja durante 5 minutos en el escalón de potencia , desconectándose a continuación durante 55 minutos. Esta operación se repite cada hora.

Desconexión:


Pulsar la tecla .

Manejo de la campana extractora

Desconexión:

En el funcionamiento manual y automático, el aparato puede ser desconectado de 2 maneras diferentes.

Desconexión directa:

Pulsar la tecla .



Importante: Están desconectadas todas las funciones de ventilador.


Desconexión con funcionamiento automático del ventilador tras desconexión de la campana:

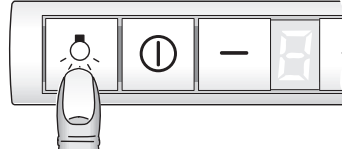
Introducir el cajón de filtro extraíble hasta el tope. Los ventiladores siguen funcionando en el último escalón conectado durante otros 10 minutos, desconectándose luego.

- Al desconectar el aparato se memorizan la modalidad de funcionamiento de la campana seleccionada, así como el escalón de funcionamiento del ventilador. Al desplegar el cajón del filtro, la campana extractora se conecta con los ajustes correspondientes.
- Si al introducirse el cajón de filtro extraíble está conectado el escalón intensivo, éste baja automáticamente durante el funcionamiento posterior.
- Si está conectada la ventilación a intervalos, ésta sigue funcionando normalmente después del funcionamiento posterior.


Iluminación

- La iluminación se puede activar en cualquier momento, con independencia de que la campana esté conectada o no.

Conexión / Desconexión: Pulsar la tecla .

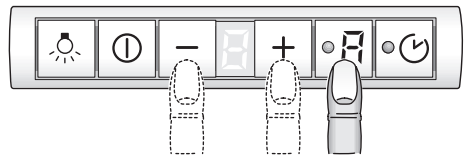


Ajustar la intensidad de la iluminación:

- Mantener pulsada la tecla  hasta alcanzar la intensidad de iluminación deseada.

Ajustar la sensibilidad del control por sensores:

1. Pulsar la tecla para funcionamiento automático, **manteniéndola oprimida**.
2. Pulsando las teclas **+** o **-** se muestra en la pantalla de visualización la sensibilidad ajustada en el aparato.
3. Modificar la sensibilidad del control por sensores pulsando las teclas **+** o **-**.



- Sensibilidad ajustada de fábrica: **7**.
- Mínimo valor seleccionable: **0**.
- Máximo valor seleccionable: **9**.

Filtros y mantenimiento

Filtro antigrasa:

Para retener las partículas de grasa contenidas en el vaho de la cocina se montan filtros metálicos.

Las esterillas de filtro son de metal antiinflamable.

¡Atención!

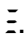
A medida que crece el grado de saturación de la esterilla de filtro con partículas de grasa, aumenta su inflamabilidad, influyendo negativamente en el funcionamiento de la campana.

¡Importante!:

La limpieza a tiempo de los filtros metálicos, eliminando las partículas de grasa adheridas en el mismo, puede prevenir el peligro de incendio a causa de una acumulación de calor al freír o asar alimentos.

Indicación del grado de saturación de grasa del filtro:



En caso de estar saturados los filtros se activa, tras desconectar el ventilador, durante 6 segundos una señal de aviso acústica, iluminándose en la pantalla de visualización de la campana la indicación . En tal caso deberá limpiarse el filtro de la grasa acumulada.

Limpieza del filtro antigrasa metálico:

- ❑ Los filtros antigrasa metálicos se pueden limpiar en un lavavajillas. Ello puede dar lugar a una ligera decoloración de los mismos.

Importante:

No mezclar con la vajilla normal los filtros antigrasa metálicos muy saturados de grasa.

- ❑ En caso de limpiar los filtros metálicos a mano, colocar la caja del filtro durante varias horas en una solución detergente (para vajilla) muy caliente, para reblandecer la grasa adherida. Limpiarlos a continuación con un cepillo, enjuagarlos bien y dejarlos escurrir.

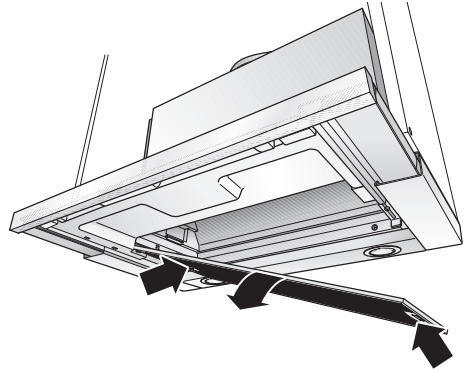
Desmontar y montar los filtros antigrasa metálicos:

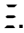


¡Atención! Las lámparas halógenas tienen que estar desconectadas y frías.

1. Desplegar completamente el cajón de filtro extraíble, hasta el tope.
2. Presionar los pulsadores de enclavamiento en el filtro antigrasa delantero; retirar el filtro antigrasa.



3. Presionar los pulsadores de enclavamiento del filtro trasero; retirarlo.



4. Limpiar los filtros.
5. Montar los filtros limpios en su sitio.
6. **Borrar la indicación en pantalla .**
 - ❑ Presionar la tecla  por lo menos durante 3 segundos. La indicación  se apaga.

Filtro de carbón activo:

Para retener los olores durante el funcionamiento de la campana extractora con evacuación del aire al interior (recirculación del aire).

¡Atención!

A medida que crece el grado de saturación de la esterilla de filtro con partículas de grasa, aumenta su inflamabilidad, influyendo negativamente en el funcionamiento de la campana.

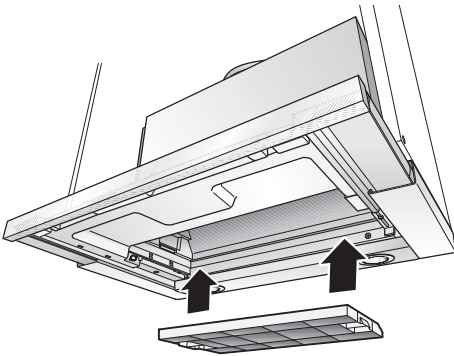
¡Importante!:

La limpieza a tiempo del filtro de carbón activo puede prevenir el peligro de incendio a causa de la acumulación de calor que se produce al freír o asar alimentos.

Montar el filtro:

¡Atención! Las lámparas halógenas tienen que estar desconectadas y frías.

1. Desmontar los filtros antigrasa (véase a este respecto el capítulo «Desmontar y montar los filtros antigrasa metálicos»).
2. Montar el filtro de carbón activo.



3. Enclavar las lengüetas de sujeción en ambos lados del filtro.
4. Montar los filtros antigrasa (véase al respecto el capítulo «Desmontar y montar los filtros antigrasa metálicos»).
5. **Borrar la indicación de la pantalla de visualización**

- Presionar la tecla por lo menos durante 3 segundos. La indicación se apaga.

Indicación del grado de saturación de grasa del filtro:



En caso de estar saturado el filtro de carbón activo, se activa, tras desconectar el ventilador, durante 6 segundos una señal de aviso acústica, iluminándose en la pantalla de visualización de la campana la letra .

En tal caso deberá sustituirse el filtro de la grasa acumulada.

Desmontar el filtro de carbón activo:

¡Atención! Las lámparas halógenas tienen que estar desconectadas y frías.

1. Desmontar los filtros antigrasa.
2. Oprimir las lengüetas de sujeción por ambos lados y retirar el filtro de carbón activo hacia abajo.

3. Sustituir el filtro de carbón activo:

- El filtro de carbón activo puede adquirirse en el COMERCIO ESPECIALIZADO (véanse los accesorios opcionales).
- Utilizar sólo filtros originales del Fabricante.** De este modo se cumplen las normas y disposiciones de seguridad vigentes, asegurando un funcionamiento óptimo.

4. Montar los filtros antigrasa.

Evacuación del filtro de carbón activo usado:

- Los filtros de carbón activo no incorporan ningún tipo de material o sustancia tóxica o nociva. Por esta razón pueden evacuarse conjuntamente con los desechos domésticos (cubo de basura).

Limpieza y cuidados

Desconectar la campana extractora de la red eléctrica extrayendo el cable de conexión de la toma de corriente o a través del fusible.

⚠ No limpiar la campana extractora con esponjas abrasivas ni emplear agentes que contengan arena, sosa, ácidos o cloruro.

- Utilizar una solución de agua y agente lavavajillas de uso corriente caliente para limpiar la campana extractora.
- En caso de suciedad más resistente y fuertemente acumulada, utilizar un agente limpiacristales suave.
- Al limpiar los filtros antigrasa, limpiar la grasa acumulada en los puntos accesibles del cuerpo de la campana extractora. De este modo se previene el peligro de que se inflamen los restos de grasa antiguos y la campana conserva óptimo funcionamiento.

⚠ Limpiar el mando desplazable del ventilador sólo con un paño suave y húmedo (usar una solución de agua y agente lavavajillas suave).
¡No usar limpiadores de acero para limpiar el mando desplazable!

Superficies de acero inoxidable:

- Usar un limpiador para acero inoxidable suave, no abrasivo.
- Limpiar el metal sólo en dirección al pulido.
- Aconsejamos utilizar nuestro agente para limpieza del acero inoxidable Nº 461731.
Los datos para su pedido figuran en el cuaderno de servicio adjunto.

Superficies de aluminio, pintadas y de plástico:

- No utilizar paños secos.
- Utilizar un agente limpiacristales suave.
- No utilizar agentes limpiadores agresivos que contengan ácidos o álcalis.

Ténganse en cuenta los términos de la garantía que figuran en el cuaderno de servicio.

Sustituir las lámparas

1. Desconectar la campana extractora de la red eléctrica, extrayendo el cable de conexión de la toma de corriente o a través del fusible.

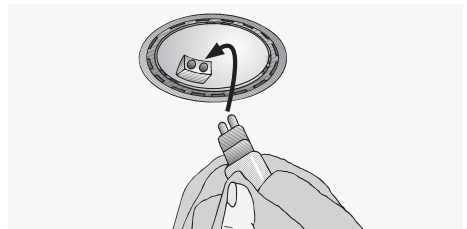
⚠ Las lámparas halógenas alcanzan durante su funcionamiento unas elevadas temperaturas. Por ello existe peligro de quemaduras incluso algún tiempo después de haberlas desconectado.

2. Extraer el cristal protector del emplazamiento con ayuda de un destornillador o cualquier objeto semejante.



3. Sustituir la lámpara halógena por una lámpara halógena corriente, 12 V, máx. 20 W, base G 4).

Atención: Portalámparas con acoplamiento de clavijas. Para retirar la lámpara, sujetarla con un paño limpio.



4. Colocar el cristal protector en su emplazamiento y encajarlo.

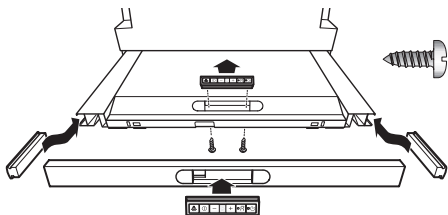
5. Restablecer la alimentación de corriente introduciendo el cable de conexión en la toma de corriente o a través del fusible.

Advertencia: En caso de no funcionar la iluminación de la campana, verificar si se han montado las lámparas correctas.

Cambiar de posición el cuadro de mandos de mandos

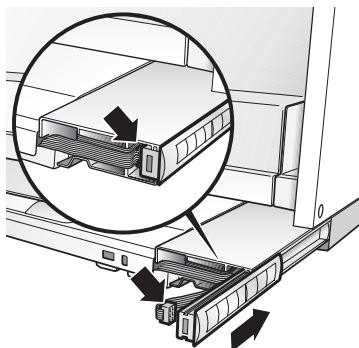
El cuadro de mandos de la campana se puede desplazar de la posición central sobre el cajón de filtro extraíble al lado derecho o izquierdo.

Además, el cuadro de mandos se puede montar en posición frontal sobre el tirador que se puede adquirir en el comercio especializado o que es suministrado conjuntamente con el aparato (véase la lista de accesorios opcionales en la última página de las presentes instrucciones de uso).



1. Suelte los dos tornillos inferiores.
2. Retire el cuadro de mandos y desempalme el enchufe del cable plano.
3. Retire la tapa lateral del cajón de filtro extraíble.
4. Empalme el enchufe del cable plano lateral en el cuadro de mandos.
5. Introduzca el cuadro de mandos lateralmente en el cajón del filtro extraíble.

⚠ ¡Introducir también el sobrante del cable en el cajón de filtro extraíble!




6. Coloque la tapa en el centro del cajón de filtro extraíble; atornille la tapa por abajo con dos tornillos.

Ajustar la indicación del grado de saturación del filtro

En caso de que fuera necesario modificar la modalidad de funcionamiento de la campana extractora de evacuación del aire al exterior a evacuación del aire al interior, hay que modificar también la indicación del grado de saturación del filtro, adaptándolo a los filtros usados (véanse al respecto las instrucciones de montaje).

Averías y perturbaciones

En caso de que en la pantalla de visualización aparezcan las indicaciones :

- ❑ Véase al respecto el capítulo «Filtros y mantenimiento».

En caso de no poder accionar los mandos ni activar las funciones de la campana extractora:

- ❑ Dejar la campana sin corriente durante aproximadamente 1 minuto extrayendo el enchufe de la toma de corriente o desconectando el fusible de la red. Conectar a continuación la campana extractora.

En caso de consultas o averías de la campana extractora, no dude en llamar al Servicio de Asistencia Técnica.

(Véase al respecto la lista con las delegaciones y distribuidores oficiales).

Para cualquier consulta deberán indicarse los números de producto y de fabricación:

N° E	FD
------	----

Anote los números correspondientes a su aparato en los espacios correspondientes. Los números figuran en la placa de características en el interior del aparato, a la que se accede a través del filtro antigrasa.

⚠ Las reclamaciones atribuibles o relacionadas con la planificación y ejecución de la instalación de las tuberías de la campana extractora, no están cubiertas por el servicio de garantía del fabricante.

Instrucciones de montaje:

Advertencias importantes

⚠ Los aparatos eléctricos usados incorporan materiales valiosos que se pueden recuperar. Por ello deberán entregarse a dicho efecto en un centro oficial de recogida o recuperación de materiales reciclables (por ejemplo Servicio o centro municipal de desguace o instituciones semejantes).

Su Ayuntamiento o Administración local le facilitarán gustosamente las señas del Centro de recuperación de materiales más próximo.

Antes de deshacerse de su aparato usado deberá inutilizarlo.

⚠ Su nuevo aparato está protegido durante el transporte hasta su hogar por un embalaje protector. Todos los materiales de embalaje utilizados son respetuosos con el medio ambiente y pueden ser reciclados o reutilizados. Contribuya activamente a la protección del medio ambiente insistiendo en unos métodos de eliminación y recuperación de los materiales de embalaje respetuosos con el medio ambiente.

Su Distribuidor o Administración local le informará gustosamente sobre las vías y posibilidades más eficaces y actuales para la eliminación respetuosa con el medio ambiente de estos materiales.

⚠ La presente campana extractora es apropiada para trabajar con evacuación del aire al exterior o al interior (sistema de recirculación del aire).

⚠ Montar la campana extractora siempre por encima del centro de las zonas de cocción o los quemadores (según el tipo de cocina que se utilice).

⚠ La distancia mínima a observar entre las zonas de cocción (de una placa o cocina eléctrica) y el borde inferior de la campana es de **430 mm** (Fig. 1).

⚠ La campana sólo se podrá montar por encima de hogares para combustibles sólidos con peligro de incendio (por ejemplo proyección de chispas) si el hogar está provisto de una **protección cerrada no desmontable** y se cumplen las normas y disposiciones nacionales vigentes. Esta restricción no es válida para cocinas y placas de gas.

⚠ Cuanto menor sea la distancia entre la campana extractora y los quemadores, mayor posibilidad existe de que se formen gotas de agua en la parte inferior de la campana extractora debidas a la condensación del vapor de agua.

Advertencias adicionales relativas a las cocinas de gas:

⚠ Al proceder al montaje de los quemadores de una placa de cocción o cocina de gas deberán observarse estrictamente las normas y disposiciones legales vigentes en cada país (en Alemania, por ejemplo, son las Normas Técnicas para Instalación de Equipos de Gas TRGI).

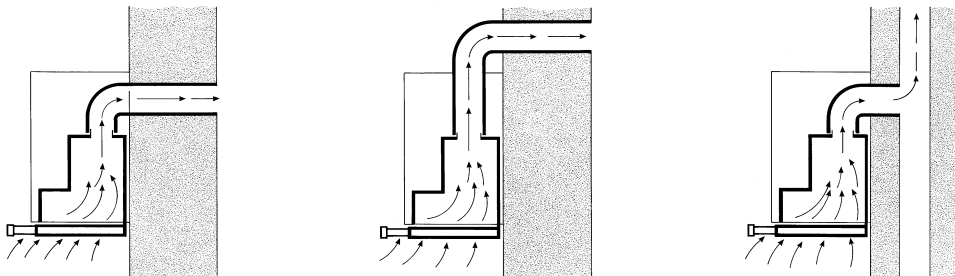
⚠ Respetar las normas y disposiciones, así como las instrucciones y consejos de montaje facilitadas por los fabricantes de las cocinas y aparatos de gas.

⚠ Esta campana extractora sólo deberá montarse con un lateral junto a un armario o pared alta. Distancia mínima a observar: 300 mm.

⚠ La distancia mínima entre el borde inferior de la campana extractora y el borde superior de la parrilla para colocar recipientes de las zonas de cocción (quemadores) de una placa de cocción o cocina de gas: **650 mm**, (Fig. 1).

En las campanas extractoras automáticas, esta distancia es de **700 mm**, (Fig. 1).

Funcionamiento con evacuación del aire al exterior



El aire de evacuación pasa a través de un túnel de ventilación hacia arriba o directamente hacia el exterior, a través de la correspondiente pared.

☞ El aire de evacuación no debe pasar a ninguna chimenea de humos o gases de escape en servicio, ni tampoco a túneles de ventilación de locales con hogares.

En caso de evacuación del aire al exterior, deberán observarse estrictamente las normas y disposiciones locales vigentes al respecto.

En caso de hacer pasar el aire de evacuación de la campana a una chimenea de humos o gases de escape fuera de servicio, deberá consultarse con el deshollinador del distrito competente, observando asimismo las normas y disposiciones nacionales vigentes.

☞ **Si se utiliza la campana con evacuación del aire al exterior simultáneamente con un hogar dependiente de una chimenea** (por ejemplo calefacciones de gas, gas-oil o carbón, calentadores instantáneos, calentadores de agua), **hay procurar que exista una suficiente alimentación de aire**, necesario para el proceso de combustión del hogar.

Este funcionamiento es posible sin peligro si en el local de emplazamiento del hogar no se sobrepasa la depresión admisible de 4 Pa (0,04 mbares).

Esto se puede lograr a través del libre acceso del aire de combustión a través de unas aberturas sin posibilidad de cierre ni bloqueo, por ejemplo puertas, ventanas, cajas murales para alimentación y evacuación de aire u otras medidas técnicas como bloqueos recíprocos.

Cerciorarse de que existe una alimentación suficiente del aire. De lo contrario el aire evacuado se vuelve a utilizar para la admisión y se corre el peligro de intoxicación.

La sola presencia de una caja mural para alimentación o evacuación del aire, sin embargo, no constituye una garantía para la observación de los límites de tolerancia válidos.

Nota: En las consideraciones y valoraciones a este respecto siempre habrá que tener en cuenta todo el conjunto del sistema de ventilación existente en la vivienda. Esta regla no es válida para las cocinas y placas de cocción de gas.

Las campanas extractoras montadas con evacuación del aire interior (sistema de recirculación del aire), dotadas de filtro de carbón activo, pueden funcionar sin ningún tipo de restricción.

Si la campana extractora trabaja con sistema de evacuación del aire al exterior, deberá montarse una válvula antirretorno, en caso de no estar ésta ya incorporada en el tubo de evacuación del aire o en la caja mural. En caso de no incorporar la presente campana extractora dicha válvula antirretorno, la podrá adquirir en el comercio especializado.

Si el aire es evacuado pasando a través de la pared exterior, deberá utilizarse una caja mural telescópica.

Antes del montaje

Optima potencia de la campana extractora:

- Tubo de evacuación corto y liso.
- Menor número de codos posible.
- Usar tubos de gran diámetro (preferentemente con diámetro de 150 mm) y codos de gran tamaño.

Los tubos de evacuación largos y con desigualdades, y la utilización de muchos tubos y codos de diámetro pequeño perjudica el rendimiento óptimo del aparato y provoca un aumento de ruidos desagradables durante su funcionamiento.

⚠ Las reclamaciones atribuibles o relacionadas con la planificación y ejecución de la instalación de las tuberías de la campana extractora, no están cubiertas por el servicio de garantía del fabricante.

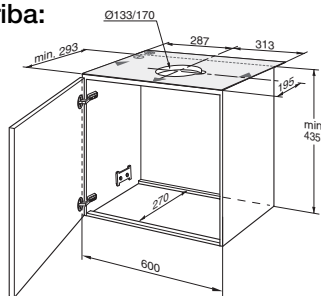
- Tubos redondos**
Tubo de evacuación corto:
Diámetro interior mínimo de **120 mm**,
Tubo de evacuación más largo:
Diámetro interior mínimo de **150 mm**.
- Los canales planos deberán poseer una sección interior equivalente a la de los tubos redondos.
No deben presentar ángulos demasiado agudos.
Diámetro 120 mm, aprox 113 cm³
Diámetro 150 mm, aprox 177 cm³.
- En caso de usar tubos con diferentes diámetros:** Colocar una tira de junta.
- Al trabajar con sistema de evacuación del aire al exterior:**
Procurar una suficiente alimentación de aire.

Evacuación del aire directamente hacia atrás:

Esta opción sólo se puede practicar en el interior de armarios altos, en función del tamaño del tubo de evacuación del aire.

- Para ello deberá practicarse una abertura en el panel posterior del armario, con la correspondiente entalladura para el cable de conexión a la red eléctrica.

Evacuación del aire al exterior, hacia arriba:



1. Practicar para ello una abertura apropiada, con una entalladura para el cable de conexión a la red.
– La plantilla ① se encuentra adjunta a las instrucciones de montaje –.
2. En caso de incorporar el armario un fondo, escotar el fondo en toda su anchura en una profundidad mínima de 270 mm.

Acoplamiento del tubo de evacuación de 150 mm de diámetro:

- Fijar el tubo de evacuación del aire directamente en la tubuladura de evacuación.

Conexión del tubo de evacuación del aire de 120 mm de diámetro:

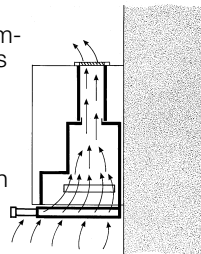
- Montar el tubo reductor suministrado con el aparato en la salida de aire. Los agujeros en la salida de aire tienen que estar sellados.
- Empalmar el tubo de evacuación en el tubo reductor.

Funcionamiento con evacuación del aire hacia el interior (recirculación del aire)

- Filtro de carbón activo en caso de no existir la posibilidad de trabajar con evacuación del aire hacia el exterior.

⚠ El kit de montaje completo, así como los filtros de repuesto, se pueden adquirir en el comercio especializado.

Las referencias correspondientes figuran al final de estas instrucciones de uso.



Preparar el armario superior

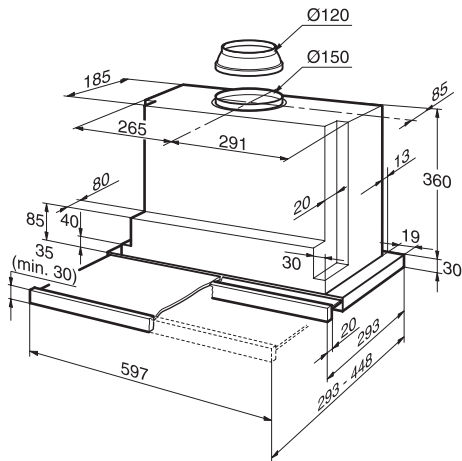
Esta campana extractora ha sido diseñada para su montaje en un armario superior con las siguientes medidas:

Anchura: 600 mm
Profundidad: 293 a 350 mm
Mínima altura: 435 mm.

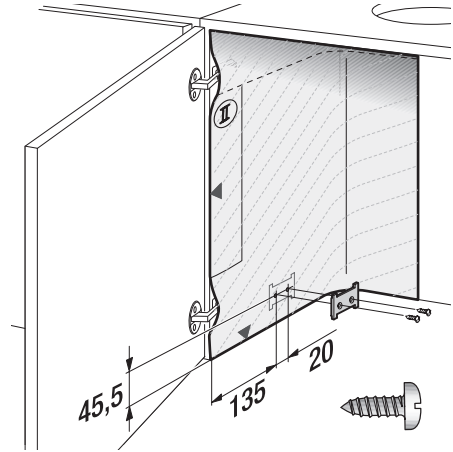
En caso de montar la campana en un armario con una profundidad superior a los 293 mm, la campana se puede desplazar hacia atrás, aprovechando el espacio para colocar, por ejemplo, tarros de especias.

Desplazar a tal efecto la plantilla **II** en consecuencia hacia atrás.

⚠ La estabilidad del armario tiene que estar asegurada en todo momento tanto durante como después del montaje de la campana, también en el caso de montaje al final de una fila de muebles.



1. Marcar dos puntos de fijación por cada lateral, en el interior del armario. Perforarlos con un burlil.



En caso de practicar los agujeros con la taladradora:

Broca de 2 mm y una profundidad máxima de perforación de 10 mm.

Para marcar los puntos de fijación deberá emplearse la plantilla **II**.

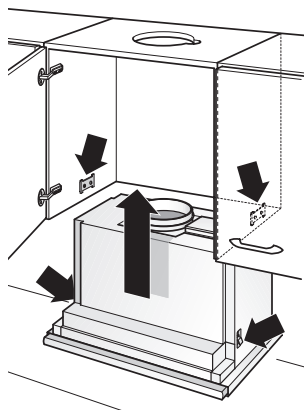
2. Fijar las placas de sujeción.
3. Montar el armario con la puerta. Alinearlo.

⚠ ¡Observar la distancia mínima de seguridad entre la placa de cocción y la campana extractora! Fig. 1.

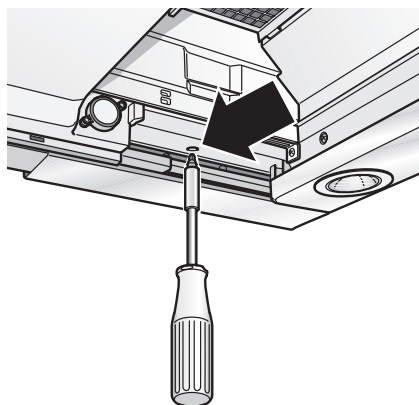
Montaje de la campana en el armario superior

⚠ Verificar la posición de la puerta del armario. En caso necesario, alinearla de nuevo.

1. Retirar el filtro antigrasa (véanse las instrucciones de uso).
2. Introducir la campana extractora en el armario desde abajo, hasta que las lengüetas de fijación encajen firmemente.



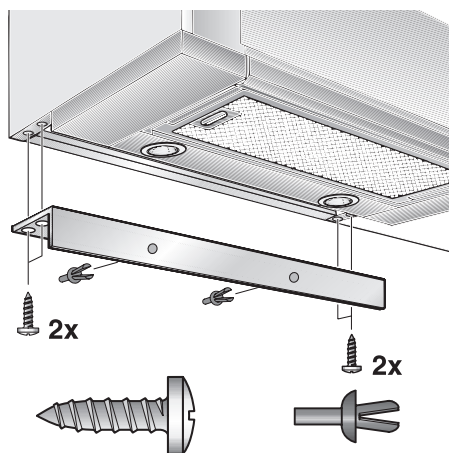
3. Introducir los tornillos de fijación y apretarlos levemente con un destornillador eléctrico.



- Alinear la campana extractora estando montada en el armario.
- Apretar cuidadosamente ambos tornillos de sujeción.

⚠ ¡Verificar el asiento firme de la campana en el armario!

4. Adaptar el revestimiento mural a las medidas necesarias (cortándolo con una sierra, por ejemplo).
Premontar el revestimiento mural con ayuda de los clips de sujeción suministrados con el aparato.
Atornillar el revestimiento mural al cuerpo del armario superior.



5. Conducir el cable de conexión a la red eléctrica fuera del armario.
6. Acoplar los tubos al armario superior.
– En caso necesario, fijar el tubo flexible a la parte superior (cubierta) del armario superior –.
7. Montar el filtro antigrasa en su sitio (véanse las instrucciones de uso).

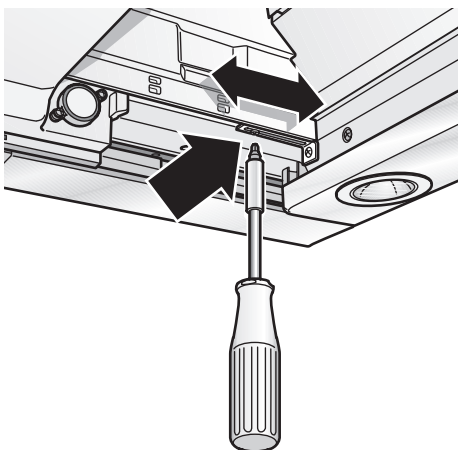
Nota: El cuerpo de la campana extractora se puede revestir por ejemplo con placas de aglomerado de virutas.

Para ello deberá observarse lo siguiente:

- El entrepaño no debe apoyarse sobre el cuerpo de la campana extractora.
- No fijar los materiales de revestimiento sobre el cuerpo de la campana.
- Asegurar la facilidad de acceso para la realización de los trabajos de mantenimiento.

Montaje de la campana en el armario superior

- ❑ En caso de montar la campana en el armario superior en posición desplazada hacia atrás, se pueden desplazar los topes del cajón de filtro extraíble hacia adelante.
- ❑ Para esto, soltar los tornillos, desplazar los topes hacia adelante y volver a apretar los tornillos.



Peso en kg:

Evacuación del aire al exterior	Recirculación del aire
13,0	13,5

Nos reservamos el derecho de introducir modificaciones o cambios constructivos en los aparatos como consecuencia del progreso técnico.

Cambiar de posición el cuadro de mandos:

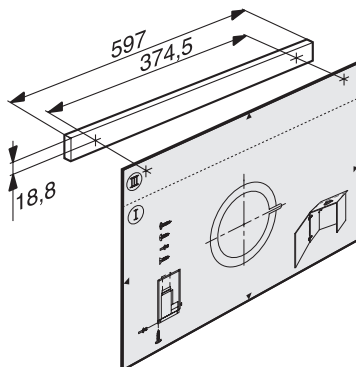
Véanse las instrucciones de uso.

Montaje del tirador:

En la campana extractora telescópica hay que montar un tirador.

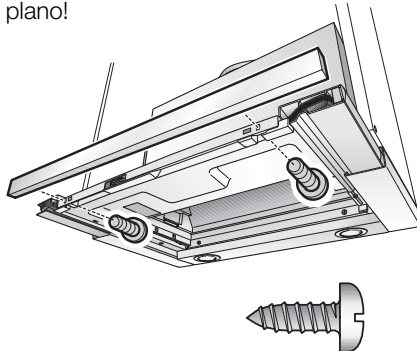
Este tirador puede ser un listón de madera que haga juego con los muebles de cocina, o un accesorio opcional (véase la lista de accesorios opcionales de la última página de las presentes instrucciones).

1. Marcar tres puntos de fijación en el listón de madera con ayuda de la plantilla (III). Perforarlos con el buril (Fig.15). En caso de practicar los agujeros con la taladradora: Broca de 2 mm y una profundidad máxima de perforación de 10 mm.



2. Alinear el tirador y atornillarlo al cuerpo del aparato.

⚠ ¡No aprisionar el cable de cinta plano!



Conexión eléctrica

La campana extractora sólo podrá conectarse a una toma (caja) de corriente provista de puesta a tierra. La toma de corriente deberá encontrarse o montarse lo más cerca posible de la campana.

- ❑ La toma de corriente con puesta a tierra deberá conectarse a través de un circuito de corriente propio.

Datos para la conexión eléctrica:

Figuran en la placa de características del aparato, a la que se puede acceder tras desmontar el marco del filtro - en el interior del aparato.

⚠ En caso de reparación de la campana, deberá desconectarse siempre el aparato de la red eléctrica, antes de iniciar los trabajos correspondientes.

Longitud del cable de conexión a la red eléctrica: 1,30 m.

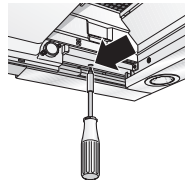
En caso de necesitar una conexión fija a la red eléctrica:

El aparato sólo deberá ser conectado a la red eléctrica por un instalador-electricista registrado como tal en la empresa de abastecimiento de energía eléctrica de la zona. Como dispositivo de separación se admiten interruptores con una abertura de contacto superior a 3 mm y desconexión de todas las fases. Esto incluye interruptores LS y contactores.

La campana extractora cumple las normas comunitarias en materia de radiodesparasitaje.

Desmontar la campana extractora del armario superior

1. Desempalmar la conexión a la red eléctrica.
2. Desacoplar los tubos de evacuación del aire.
3. Desmontar el filtro.
4. Soltar los tornillos de fijación de los laterales izquierdo y derecho, hasta que la campana extractora no baje más.






- ⚠ ¡No levantar la campana extractora al soltar los tornillos de fijación!**
5. Levantar brevemente la campana extractora hasta que desenchaven las lengüetas de fijación. Retirar la campana hacia abajo.
- ⚠ Los tornillos de sujeción pueden sobresalir. Al alzar la campana extractora, no replegar violentamente el cajón del filtro extraíble.**
6. **Preparativos para volver a montar la campana extractora:**
Girar los tornillos de fijación de los laterales izquierdo y derecho hacia adentro, hasta que las lengüetas de fijación se desplieguen lateralmente.

Modificar el funcionamiento de la campana extractora de evacuación del aire hacia el exterior a evacuación del aire al interior

Modificar el mando electrónico de la campana de funcionamiento con evacuación del aire al exterior a evacuación del aire al interior:

- ❑ La campana extractora viene ajustada de fábrica a funcionamiento con evacuación del aire hacia el exterior.
- ❑ La campana extractora tiene que estar acoplada a la red eléctrica, pero desconectada.



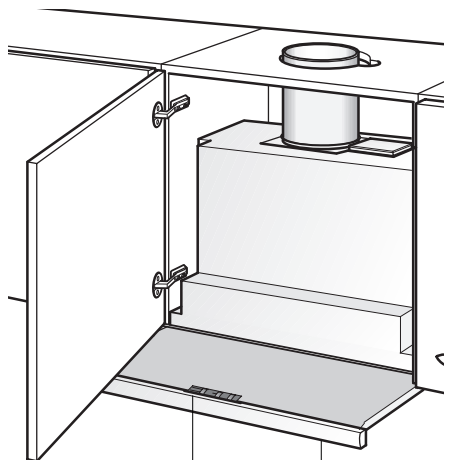
1. Pulsar la tecla , manteniéndola oprimida.
2. Pulsar la tecla   durante aprox. 3 segundos.
 - ❑ En la pantalla de visualización aparece la letra **L**.
3. Soltar las teclas.
 - ❑ La pantalla de visualización se desactiva al cabo de breves instantes.

Reposición de la campana extractora a la modalidad «Evacuación del aire al exterior»:

1. Repetir la operación descrita más arriba.
 - ❑ En la pantalla de visualización aparece la letra **L**.
2. Soltar las teclas.
 - ❑ La pantalla de visualización se desactiva al cabo de breves instantes.

Instruções de Serviço:

Descrição do aparelho



Interruptor de luz/
ventilador

Saída do filtro

Tipos de funcionamento

Funcionamento com exaustão:

- O ventilador do exaustor aspira os vapores da cozinha e, através do filtro de gordura, encaminha-os para o ar livre.
- O filtro de gordura retém as partículas gordurosos dos vapores da cozinha.
- A cozinha mantém-se livre de gorduras e cheiros.

Se o exaustor funcionar com exaustão, o funcionamento simultâneo de aparelhos dependentes de uma chaminé (como por ex. aquecedores a gás, óleo ou carvão, esquentadores e acumuladores) tem que ser garantida a renovação do ar necessário, para a combustão perfeita dos aparelhos antes referidos.

É possível um funcionamento sem qualquer perigo, se não for ultrapassada a depressão de 4 Pa (0,04 mbar) no local de instalação dos aparelhos de queima.

Tipos de funcionamento

Isto pode ser conseguido se o ar necessário à combustão puder ser reposto, através de aberturas não fecháveis, p. ex. em portas, janelas e em ligação com caixas murais de alimentação ou de saída de ar, ou ainda através doutras medidas técnicas, como trancagem recíproca ou semelhantes.

Se a renovação de ar fresco não for suficiente, existe o perigo de envenenamento, provocado pelo retorno dos gases provenientes da combustão.

Uma caixa mural de entrada/saída de ar não garante, por si só, o cumprimento do valor limite.

Nota: Na avaliação tem que ser considerada sempre a necessidade global de ventilação da habitação.

No funcionamento de aparelhos de cozinhar, como por ex. placas e fogões a gás, esta regra não se aplica.

Se o exaustor funcionar com circulação de ar – com filtro de carvão activo – não há qualquer tipo de limitação.

Funcionamento com circulação de ar:

- Neste caso, tem que ser montado um filtro de carvão activo (ver Filtro e Manutenção).

⚠ O jogo completo de montagem, bem como os filtros de substituição, podem ser adquiridos nos nossos **Serviços Técnicos.**

Os números de encomenda correspondentes podem ser encontrados no final destas Instruções de Serviço.

- O ventilador do exaustor aspira os fumos da cozinha e reencaminha o ar para a cozinha, depois de limpo pelo filtro de gordura e de carvão activo.
- O filtro de gordura retém os componentes gordurosos dos vapores da cozinha.
- O filtro de carvão activo retém as substâncias com cheiro.

⚠ Se não for instalado o filtro de carvão activo, não podem ser eliminadas as partículas de cheiro existentes nos vapores da cozinha.

Antes da primeira utilização

Indicações importantes:

- ❑ Estas instruções de serviço aplicam-se a vários modelos de aparelhos. É, por isso, possível que se encontrem descritas várias características de equipamento que não dizem respeito ao seu aparelho.

- ❑ Este exaustor corresponde às normas de segurança para este tipo de aparelhos.

As **reparações** só devem ser efectuadas por pessoal especializado.

Reparações inadequadas podem a carregar perigos vários para o utilizador.

- ❑ Antes de utilizar o novo aparelho, deverá ler com atenção estas instruções de serviço. Delas constam informações importantes para a sua segurança, bem como sobre a utilização e manutenção do aparelho.
- ❑ Guarde as instruções de serviço e de montagem em lugar seguro, para a eventualidade de o aparelho ter um outro dono.

⚠ Se o aparelho apresentar qualquer dano, não o deverá pôr em funcionamento.

⚠ A ligação e a colocação em funcionamento só devem ser efectuadas por um técnico.

⚠ Se o cabo de ligação deste aparelho estiver danificado, ele terá que ser substituído pelo fabricante, pelos seus Serviços Técnicos ou, ainda, por uma pessoa qualificada, a fim de se evitarem situações de perigo para o utilizador.

⚠ Providenciar a reciclagem adequada do material da embalagem (ver Instruções de Montagem).

⚠ Este exaustor só deve ser aplicado para fins domésticos.

⚠ O exaustor só deve funcionar com as lâmpadas colocadas.

⚠ As lâmpadas fundidas devem ser imediatamente substituídas, para evitar a sobrecarga das outras lâmpadas.

⚠ O exaustor não deve funcionar sem o filtro de gordura.

⚠ Gordura ou óleo sobreaquecidos podem incendiar-se facilmente.

Sempre que preparar alimentos com gordura ou óleo, por ex. batatas fritas, deverá, por isso, manter-se vigilante.

⚠ Nunca deixe as crianças brincarem com o aparelho.

Sem supervisão, adultos e crianças nunca deverão utilizar o aparelho, no caso de:

- não se encontrarem em perfeitas condições físicas, sensoriais ou mentais
- não possuírem conhecimentos e experiência acerca de como utilizar o aparelho de maneira correcta e segura.

⚠ Não flamejar alimentos por baixo do exaustor.

! Perigo de incêndio do filtro de gordura, devido à subida da chama.

⚠ Os queimadores têm que estar sempre cobertos com os recipientes de cozinhar.

⚠ O funcionamento do exaustor por cima de um aparelho de queima para combustíveis sólidos (carvão, madeira e similares) só é possível com limitações (ver Instruções de montagem).

Placas a gás / fogões a gás

⚠ Não utilize, simultaneamente, todos os queimadores a gás durante um longo período de tempo (máx. 15 minutos) com a potência máxima, pois, existe o perigo de queimaduras ao tocar na superfície do aparelho ou o perigo de serem causados danos no exaustor.

Caso o exaustor funcione sobre uma placa a gás, o mesmo tem que estar ligado na potência máxima, se estiverem a funcionar três ou mais queimadores.

Manejo do exaustor

⚠ Os vapores da cozinha são eliminados de forma mais eficaz:

- se o exaustor for ligado** no início do cozinhado.
- se o exaustor for desligado** só alguns minutos, depois de terminado o cozinhado.
- Com este aparelho os motores podem ser ligados opcionalmente com a mão para a fase desejada (funcionamento manual) ou através do sistema automático, em que a regulação é feita automaticamente, de acordo com as necessidades (funcionamento automático).

Funcionamento manual

Ligar:

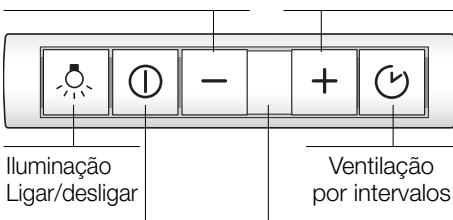
Premir a tecla **Ⓢ** ou **+**.

- A turbina arranca na fase **2**.

Aparelho sem funcionamento automático:

Turbina – desligada
Fases da turbina – baixas

Turbina – ligada
Fases da turbina – altas



Iluminação
Ligar/desligar

Ventilação
por intervalos

Turbina
Ligar /
desligar

Indicação:

- Fases da turbina / fase intensiva
- Saturação – Filtro de gordura **2**
- Saturação – Filtro de carvão activo **3**

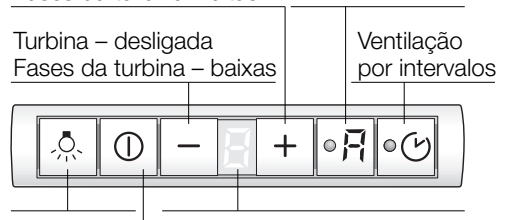
Ligação das fases da turbina / Fase intensiva:

1. Premindo a tecla **+**, é possível comutar para fases mais potentes da turbina ou ligar a fase intensiva.
 - Na fase intensiva, a turbina atinge a potência máxima, que deve ser ligada apenas por períodos breves. Se a fase intensiva não for desligada manualmente, a turbina, passados 2 minutos, comuta automaticamente para a fase **2**.
2. Premindo a tecla **-**, é possível desligar a fase intensiva e comutar para as fases **3** - **2** - **1** e até desligar completamente o exaustor.

Aparelho com funcionamento automático: (Sensor de ultra-sons)

Turbina – ligada
Fases da turbina – altas

Funcionamento automático /
Funcionamento manual



Iluminação
Ligar/desligar

Turbina
Ligar /
desligar

Indicação:

- Fases da turbina / fase intensiva
- Saturação – Filtro de gordura **2**
- Saturação – Filtro de carvão activo **3**

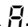
Comutação para funcionamento automático:

- Premindo a tecla **Ⓢ**, é possível, em qualquer altura, comutar de funcionamento manual para funcionamento automático.

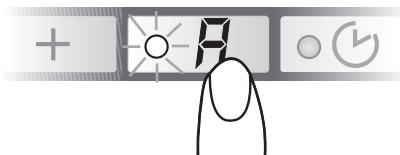
Manejo do exaustor

Funcionamento automático

Ligar:

Premir a tecla .

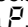
- A turbina funciona, pelo menos, na fase *1*.

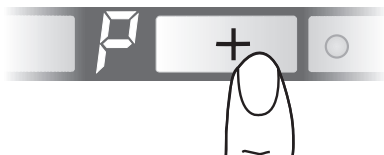


Fases da turbina:

- De acordo com o funcionamento, a fase ideal da turbina é regulada automaticamente através de um sensor.
- O sistema automático trabalha nas fases *1* a *3*.


Fase intensiva:

1. Premindo a tecla **+**, é possível ligar a fase intensiva .



- O funcionamento automático está desligado.
 - Na fase intensiva, a turbina atinge a potência máxima, que deve ser ligada apenas por períodos breves. Se a fase intensiva não for desligada manualmente, a turbina, passados 2 minutos, comuta automaticamente para a fase ideal.
2. Premindo a tecla **-**, é possível desligar a fase intensiva.
 - O funcionamento automático está, novamente, ligado.

Comutação para funcionamento manual:

- Premindo a tecla , é possível, em qualquer altura, comutar de funcionamento automático para funcionamento manual.

Ventilação por intervalos

- Para ventilação da cozinha de hora a hora na fase mais baixa da turbina, durante 24 horas por dia.

Ligar:

Premir a tecla  e empurrar o filtro extensível para dentro.



- A turbina funciona durante 5 minutos na fase *1*. Depois, ela desliga durante 55 minutos. Este procedimento repete-se de hora a hora.

Desligar:


Premir a tecla .

Manejo do exaustor

Desligar:

O aparelho pode ser desligado, de duas formas diferentes, no funcionamento manual e automático.

Desligar directamente:

Premir a tecla .



Importante: Todas as funções de ventilação estão desligadas.


Desligar com rotações residuais da turbina:

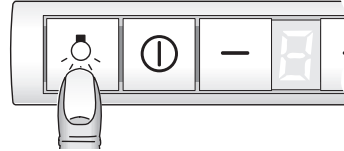
Recolher o filtro móvel até ao batente. Os motores continuam a funcionar na fase activada em último lugar durante cerca de 10 minutos.

- Ao desligar o exaustor, o tipo de funcionamento e a fase do ventilador ficam memorizados. Se o filtro for de novo puxado para fora, o exaustor liga de novo também.
- Se a fase intensiva estiver ligada, quando for recolhido o filtro móvel, ela desliga automaticamente durante a fase de desligar retardado.
- Se a ventilação por intervalos estiver ligada, ela continua a funcionar normalmente durante a fase de desligar retardado.


Iluminação

- A iluminação pode ser utilizada em qualquer altura, mesmo com o aparelho desligado.

Ligar/Desligar: Premir a tecla .

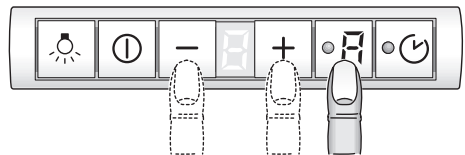


Regulação da luminosidade:

- Manter premida a tecla  até obter a luminosidade pretendida.

Regulação da sensibilidade do comando por sensores:

1. Manter premida a tecla do automático.
2. Premindo a tecla + ou -, é indicada a sensibilidade actual.
3. Com a tecla + ou -, é possível agora regular a sensibilidade do comando por sensores.



- Regulação de fábrica: 7.
- Regulação mínima: 0.
- Regulação máxima: 9.

Filtros e manutenção

Filtro de gordura:

Para retenção das partículas de gordura existentes nos vapores da cozinha são utilizados filtros metálicos.

A malha do filtro é de metal não inflamável.


Atenção:

Em caso de saturação do filtro com resíduos gordurosos, aumentam as possibilidades de inflamação do mesmo e a função do aparelho pode ser prejudicada.

Importante:

A limpeza atempada do filtro evita o perigo de incêndio que se pode verificar com a concentração de calor proveniente de fritos ou assados.

Indicação de saturação:

Se o filtro estiver saturado, depois do exaustor desligado, ouve-se um aviso acústico durante 10 segundos e a indicação  está iluminada.

Neste caso os filtros devem ser imediatamente limpos.

Limpeza dos filtros metálicos:

- ❑ A limpeza destes filtros pode ser feita na máquina de lavar loiça. Com este processo pode verificar-se uma ligeira alteração na cor dos filtros.

Importante:

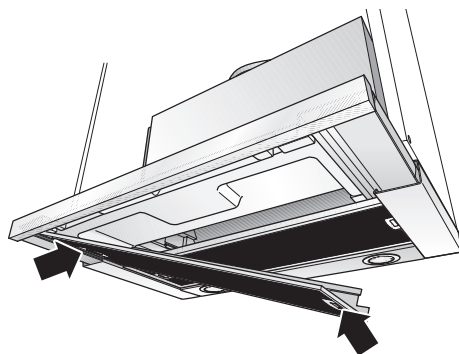
Os filtros de metal muito saturados não devem ser lavados conjuntamente com a outra loiça.

- ❑ Se a limpeza for feita manualmente, colocar primeiro os filtros numa solução de água quente com detergente.. Passado algum tempo, escovar os filtros com uma escova própria e, depois, enxugá-los e secá-los bem.

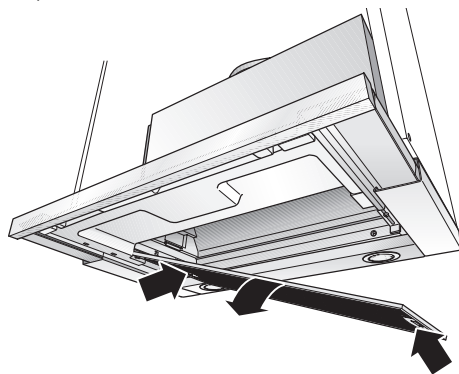
Desmontar e montar os filtros metálicos:

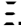

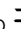
Atenção: As lâmpadas de halogéneo têm que estar desligadas e frias.

1. Puxar o filtro extensível para fora até ao batente.
2. Pressionar para dentro os encaixes frontais no filtro de gorduras e retirar o filtro para fora.



3. Pressionar para dentro os encaixes traseiros do filtro de gorduras e retire-o para fora.



4. Limpar os filtros metálicos.
5. Recolocar os filtros lavados.
6. Apagar a indicação .
 - ❑ Premir a tecla , pelo menos, durante 3 segundos. Decorrido este tempo, a indicação  apaga-se.

Filtros e manutenção

Filtro de carvão activo:

Para reter os cheiros no funcionamento com circulação de ar.

Atenção:

Em caso de saturação do filtro com resíduos gordurosos, aumentam as possibilidades de inflamação do mesmo e a função do aparelho pode ser prejudicada.

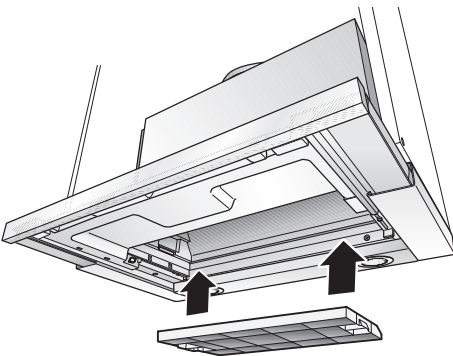
Importante:

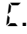


Através da substituição atempada do filtro de carvão activo, é evitado o perigo de incêndio provocado pela concentração de calor na confecção de fritos ou de assados.

Montagem:

Atenção: As lâmpadas de halogéneo têm que estar desligadas e frias.


1. Desmontar os filtros de gordura (Ver Desmontagem e montagem dos filtros metálicos de gordura).
2. Aplicar o filtro de carvão activo.



3. Encaixar as patilhas em ambos os lados.
4. Montar os filtros de gordura (Ver Desmontagem e montagem dos filtros metálicos de gordura).
5. Apagar a indicação 
 - Premir a tecla , pelo menos, durante 3 segundos. Decorrido este tempo, a indicação  apaga-se.

Indicação de saturação:



Se o filtro de carvão activo estiver saturado, depois do exaustor ter sido desligado ouve-se um aviso acústico durante 6 segundos e a indicação  fica iluminada. Neste caso o filtro de carvão activo deve ser imediatamente substituído.

Desmontagem:

Atenção: As lâmpadas de halogéneo têm que estar desligadas e frias.

1. Desmontar o filtro de gordura.
2. Pressionar as patilhas em ambos os lados e retirar o filtro de carvão activo para baixo.
3. **Substituição do filtro de carvão activo:**
 - O filtro de carvão activo pode ser adquirido nos Serviços Técnicos. (Ver acessórios especiais).
 - Utilizar apenas filtros originais.** Só assim é garantido um funcionamento optimizado do aparelho.
4. Recolocar o filtro de gordura.

Reciclagem do filtro de carvão activo velho:

- Os filtros de carvão activo não têm quaisquer substâncias nocivas. Por isso eles podem ser reciclados como lixo residual.

Limpeza e manutenção

Desligar o exaustor da corrente, desligando a ficha da tomada, o fusível ou o disjuntor.

⚠ Não limpar o exaustor com esponjas ásperas, nem utilizar produtos abrasivos ou com teor de soda, ácidos ou cloro!

- Para limpar o exaustor, utilizar uma solução de água quente e detergente ou um detergente suave para janelas.
- Não raspar sujidades secas acumuladas, devendo, sim, amolecê-las com um pano húmido.
- Quando limpar os filtros de gordura, deverá também limpar as zonas acessíveis do aparelho, onde existem depósitos de gordura. Evita-se assim, o perigo de incêndios e o mau funcionamento do aparelho.

⚠ As teclas de comando devem ser limpas com uma solução de água com um detergente suave e um pano macio e húmido.

Não aplicar, nas teclas de comando, produtos para limpeza de inox.

Superfícies de aço inox:

- Utilizar um produto para inox suave e não abrasivo.
- Limpar apenas no sentido do polimento.
- Aconselhamos a utilização do nosso produto para limpeza de inox Ref.ª 461731.
Consulte a brochura anexa sobre Assistência Técnica, para saber onde adquirir este produto.

Superfícies de alumínio, verniz e material sintético:

- Não utilizar panos secos.
- Utilizar um produto suave para limpar janelas.
- Não utilizar produtos de limpeza agressivos, que contenham ácido ou lixívia.

Dê atenção às Condições de Garantia constantes da brochura anexa sobre "Service".

Substituição das lâmpadas

1. Cortar a alimentação de corrente ao exaustor, desligando a ficha da tomada ou os fusíveis.

⚠ As lâmpadas de halogéneo ficam muito quentes, quando em funcionamento. Mesmo pouco tempo de depois de ligadas, há perigo de queimaduras.

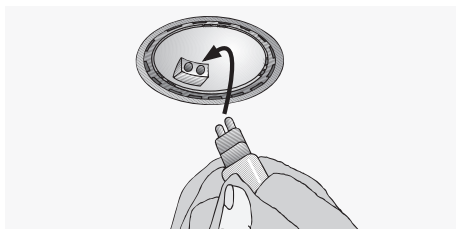
2. Retirar o aro da lâmpada com a ajuda de uma chave de parafusos ou similar.



3. Substituir a lâmpada de halogéneo (lâmpada de halogéneo corrente no mercado, 12 Volt, máx. 20 Watt, casquilho G4).

Atenção; Suporte de encaixe.

Utilizar um pano limpo, para segurar na lâmpada.



4. Voltar a encaixar o aro da lâmpada.

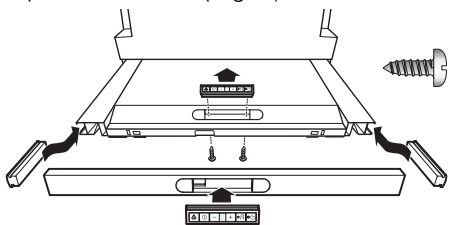
5. Restabeleça a alimentação de corrente ao exaustor, voltando a ligar a ficha à tomada ou os fusíveis.

Nota: Se a iluminação não funcionar, deverá verificar, se a lâmpada está bem encaixada.

Alteração do posicionamento do painel de comandos

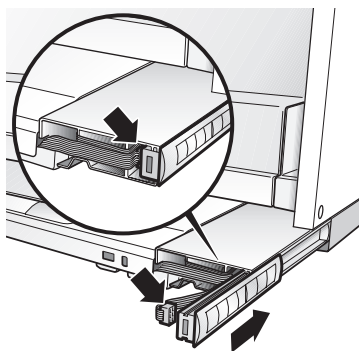
É possível deslocar o painel de comandos do centro do filtro extensível para o lado esquerdo ou para o lado direito.

Além disso, o painel de comandos pode ser montado à frente num puxador existente como acessório extra ou já fazendo parte do equipamento (Ver acessórios especiais na última página).



1. Desaperte, pela parte de baixo, os dois parafusos.
2. Desmonte o painel de comandos e retire a ficha do cabo de alimentação de corrente.
3. Retire a cobertura lateral existente no filtro extensível.
4. Monte a ficha do cabo de alimentação lateral no painel de comandos.
5. Empurre lateralmente o painel de comandos no filtro extensível.

⚠ Empurrar, também, o excedente do cabo de alimentação conjuntamente com o filtro extensível.



6. Monte a cobertura no centro do filtro extensível e fixe a cobertura de baixo para cima, com os dois parafusos.

Regulação da indicação de saturação

Se for necessário proceder à modificação do tipo de funcionamento (exaustão/ circulação de ar), também a indicação de saturação para o filtro tem que ser alterada em conformidade (ver instruções de montagem).

Anomalias

Se na indicação aparecer um Ξ ou um Σ :

- Ver o capítulo "Filtros e Manutenção".

Se não for possível utilizar o exaustor:

- Desligar o exaustor da corrente eléctrica durante 1 minuto, retirando a ficha da tomada ou desligando o fusível. Depois volte a ligar o aparelho à corrente.

Para mais informações ou em caso de avaria consulte os nossos Serviços Técnicos.

(Ver índice em anexo).

Quando recorrer aos Serviços Técnicos indique por favor:

Nr de Produto	Data de fabrico
---------------	-----------------

Registe estes números nos campos acima. Eles constam da chapa de características que encontrará no interior do aparelho, após retirar a armação do filtro.

⚠ O fabricante do exaustor não assume qualquer responsabilidade nas reclamações atribuídas ao planeamento e instalação da tubagem.

Instruções de Montagem:

Indicações Importantes

⚠️ Aparelhos velhos não são, de forma alguma, lixo.

Através de reciclagem compatível com o meio ambiente, é possível recuperar matérias primas valiosas.

Antes de enviar o aparelho para reciclagem, inutilize-o.

⚠️ O seu novo aparelho esteve protegido pela embalagem até chegar a sua casa. Todos os materiais aplicados na embalagem são compatíveis com o meio ambiente e reutilizáveis. Por favor contribua também para a preservação do meio ambiente, reciclando a embalagem em conformidade.

Junto do Agente Especializado ou na Câmara Municipal da sua área de residência informe-se sobre os processos de reciclagem disponíveis.

⚠️ O exaustor pode funcionar com exaustão ou circulação de ar.

⚠️ Instalar o exaustor sempre centrado com a placa de cozinha.

⚠️ Respeitar a distância mínima entre a placa eléctrica de cozinha e o canto inferior do exaustor: **430 mm, Fig. 1.**

⚠️ A montagem do exaustor só é possível sobre uma zona de chama alimentada por combustíveis sólidos, da qual pode resultar perigo de incêndio (por ex. o saltar de uma faúlha), se essa zona estiver protegida com uma cobertura fechada inamovível e se forem respeitadas as normas específicas do país. Esta limitação não se aplica a fogões ou placas a gás.

⚠️ Quanto menor for a distância entre o exaustor e a placa de cozinha, maior é a possibilidade de se formarem bolhas de água na zona inferior do exaustor, resultantes da subida do vapor de água.

Instruções adicionais para placas a gás:

⚠️ Na montagem de aparelhos de cozinhar a gás (= fogões e placas), têm que ser respeitadas as respectivas normas nacionais em vigor (p. ex. na Alemanha: Regulamentações Técnicas sobre Instalações de Gás TRGI).

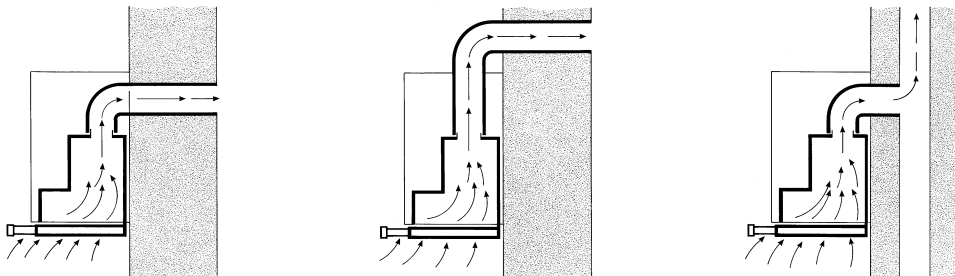
⚠️ Têm que ser respeitadas as instruções e as normas de instalação do fabricante.

⚠️ O exaustor só pode ser instalado junto de um armário superior ou de uma parede alta. Distância mínima: 300 mm.

⚠️ A distância mínima, no caso de queimadores a gás, entre a aresta superior dos recipientes e a aresta inferior do exaustor: **650 mm, Fig. 1.**

No caso de exaustores automáticos: **700 mm, Fig. 1.**

Funcionamento com exaustão



O ar da exaustão é conduzido para cima, através de um canal, ou directamente para o exterior através da parede.

☞ A exaustão do ar não pode ser feita através de uma chaminé de saída de fumos ou de gases de combustão, nem através de um canal que sirva para ventilação de locais, onde se encontrem aparelhos de queima.

Na derivação do ar evacuado, têm que ser respeitadas as prescrições municipais e as normas legais (p. ex. Departamento Regulador da Construção Civil).

Para condução do ar de exaustão para uma chaminé de fumos ou de gases de combustão, que não esteja em funcionamento, é necessária uma autorização das entidades competentes.

☞ **Se o exaustor funcionar com exaustão, o funcionamento simultâneo de aparelhos dependentes de uma chaminé** (como por ex. aquecedores a gás, óleo ou carvão, esquentadores e acumuladores) **tem que ser garantida a renovação do ar necessário**, para a combustão perfeita dos aparelhos antes referidos.

É possível um funcionamento sem qualquer perigo, se não for ultrapassada a depressão de 4 Pa (0,04 mbar) no local de instalação dos aparelhos de queima.

Isto pode ser conseguido se o ar necessário à combustão puder ser reposto, através de aberturas não fecháveis, p. ex. em portas, janelas e em ligação com caixas murais de alimentação ou de saída de ar, ou ainda através doutras medidas técnicas, como trancagem recíproca ou semelhantes.

Se a renovação de ar fresco não for suficiente, existe o perigo de envenenamento, provocado pelo retorno dos gases provenientes da combustão.

Uma caixa mural de entrada/saída de ar não garante, por si só, o cumprimento do valor limite.

Nota: Na avaliação tem que ser considerada sempre a necessidade global de ventilação da habitação.

No funcionamento de aparelhos de cozinhar, como por ex. placas e fogões a gás, esta regra não se aplica.

Se o exaustor funcionar com circulação de ar – com filtro de carvão activo – não há qualquer tipo de limitação.

No caso de **funcionamento de evacuação de ar** deve ser montada uma válvula de contrapressão, caso ela não exista já no tubo de evacuação de ar ou na caixa mural. Se o aparelho não possuir uma válvula de contrapressão, esta pode ser adquirida numa casa especializada.

Se o ar da exaustão for conduzido através da parede exterior, deve ser utilizada uma caixa mural telescópica.

Antes da montagem

Rendimento ideal do exaustor:

- Tubo de evacuação de ar curto e liso.
- Tubo com o menor número possível de curvaturas.
- Tubo com o maior diâmetro possível (de preferência \varnothing 150 mm) e curvaturas grandes.

A utilização de tubos de aspiração longos e rugosos no seu interior, muitas curvas, ou diâmetros reduzidos, provoca uma alteração nas condições optimizadas de ventilação e, simultaneamente, um aumento do nível de ruídos.

⚠ O fabricante do exaustor não assume qualquer responsabilidade nas reclamações atribuídas ao planeamento e instalação da tubagem.

Tubos redondos

Tubo de evacuação curto:

diâmetro interno mín. 120 mm,

Tubo de evacuação comprido:

diâmetro interno mín. 150 mm.

- Os canais planos** devem apresentar uma **secção interior equivalente** à dos tubos redondos.

Eles não devem ter nenhum desvio muito pronunciado.

\varnothing 120 mm approx. 113 cm²

\varnothing 150 mm approx. 177 cm²

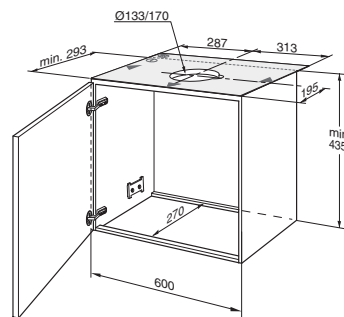
- No caso de diferentes diâmetros de tubo:** aplicar uma tira vedante.
- No caso de funcionamento de evacuação de ar** assegurar o ingresso de ar fresco suficiente.

Evacuação de ar directamente para trás:

Apenas é possível dentro do armário de parede, se ele for alto e consoante o tamanho do tubo de evacuação de ar.

- Para esse efeito, fazer uma abertura na parede traseira do armário de parede, com um entalhe para o cabo de ligação eléctrica.

Evacuação de ar para cima:



- Para esse efeito, fazer uma abertura na parte de cima do armário de parede, com um entalhe para o cabo de ligação eléctrica.
– O molde **Ⓢ** é fornecido juntamente –.
- Recortar o fundo do armário – caso pos-sua – a toda a largura e numa profundidade mín. de 270 mm.

Ligação do tubo de evacuação de ar \varnothing 150 mm:

- Fixar o tubo de evacuação de ar directamente na tubuladura de evacuação de ar.

Ligação do tubo de exaustão com \varnothing de 120 mm:

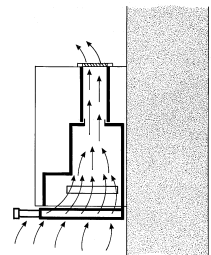
- Fixar a redução anexa na saída de ar do exaustor.
Os furos na saída do ar têm que ser calafetados.
- Fixar o tubo de exaustão na redução.

Função de circulação de ar

- Com filtro de carvão activo, se não existirem condições para funcionamento de exaustão.

⚠ O jogo completo de montagem pode ser adquirido nos nossos **Serviços Técnicos**.

O número de encomenda correspondente pode ser encontrado no final destas Instruções de Serviço.



Preparar armário de parede


Este exaustor foi previsto para a montagem num armário de parede com as seguintes dimensões:


Largura: 600 mm

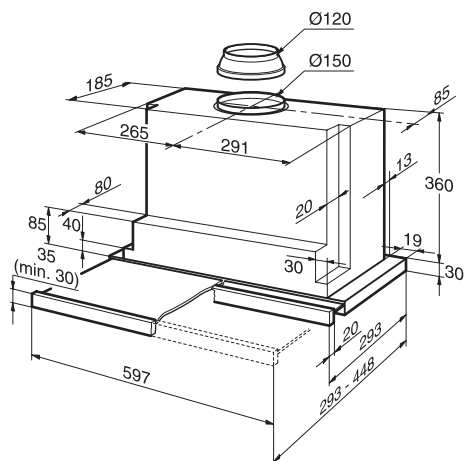
Profundidade: 293 a 350 mm

Altura: mín. 435 mm.

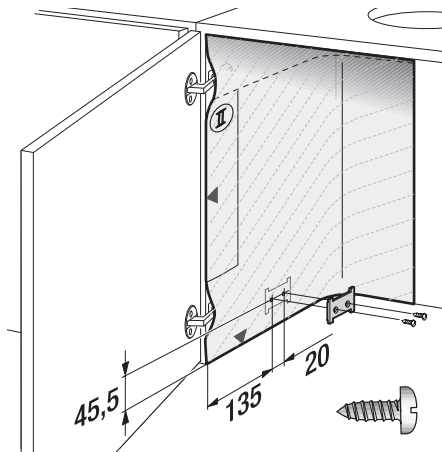
No caso de armários com uma profundidade superior a 293 mm, o exaustor pode ser deslocado para trás para possibilitar, por exemplo, colocar uma prateleira para especiarias à frente do exaustor.

Para isso, aplicar o molde  em conformidade mais atrás.

 Garantir a estabilidade do armário durante e após a montagem. Mesmo no caso de montagem no final de uma cozinha integrada.




1. Marcar dois pontos de fixação - à direita e à esquerda - em cada uma das partes interiores do armário e fazer os respectivos furos com um burlil.



Furar:
Ø 2 mm – máx. 10 mm de profundidade.
Para marcar os pontos de fixação, utilizar o molde fornecido juntamente .

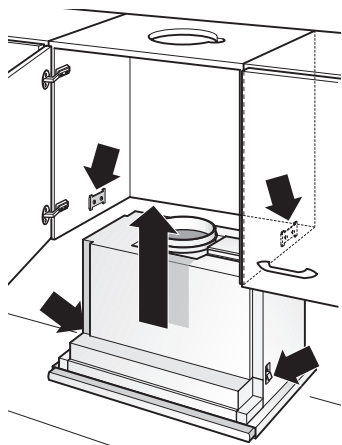
2. Aparafusar ambas as placas de fixação.
3. Pendurar o armário com a porta e alinhá-lo.

 Respeitar a distância mínima entre os discos de cozinhar e o exaustor!
Fig. 1.

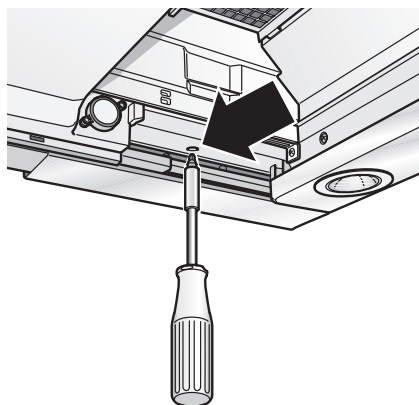
Montar no armário de parede

⚠ Controlar o alinhamento das portas do armário e, caso necessário, ajustá-las de novo.

1. Retirar o filtro de gorduras (ver as Instruções de Serviço).
2. Levantar o exaustor por baixo para dentro do armário até ambas as linguetas de fixação terem encaixado.



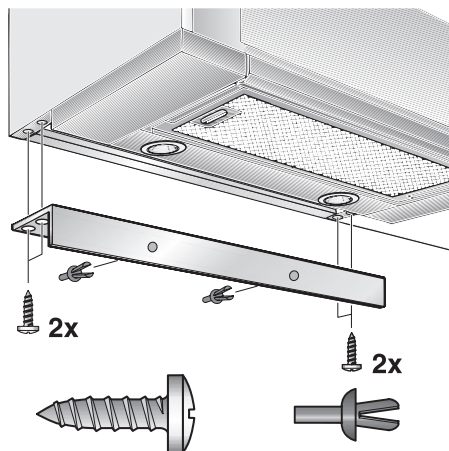
3. Apertar ambos os parafusos de fixação com uma chave de fendas.



- Alinhar o exaustor no armário.
- Apertar, com cuidado, os parafusos de fixação.

⚠ Verificar se o exaustor está bem fixo no armário.

4. Caso seja necessário, reduzir a cobertura da parede para a medida necessária (p. ex. serrar).
Fazer a montagem prévia da cobertura da parede com os grampos anexos.
Fixar a cobertura da parede no armário superior.



5. Passar o cabo de alimentação para fora do armário.
6. Efectuar a ligação do tubo no armário superior.
– Em caso de necessidade, fixar a mangueira de ar no tecto do armário –.
7. Voltar a montar o filtro de gordura (Ver as Instruções de Serviço).

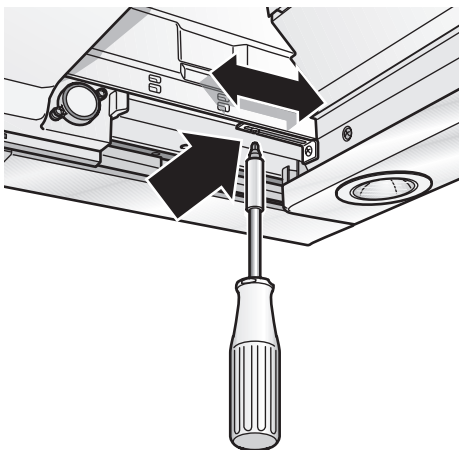
Nota: A caixa do exaustor pode ficar escondida no interior do armário de parede (p. ex., por meio de placas de aglomerado).

Tomar atenção ao seguinte:

- O fundo falso não deve ficar apoiado na caixa do exaustor.
- Não fixar as coberturas à caixa.
- Tem que ser previsto o acesso por parte do serviço de assistência técnica.

Montar no armário de parede

- ❑ Se quiser montar o exaustor deslocado para trás no armário, os encostos para a gaveta extensível do filtro podem ser deslocados para a frente.
- ❑ Para esse efeito, desapertar os parafusos, deslocar os encostos e voltar a apertar os parafusos.



Peso em kg:

Saída de ar	Circulação de ar
13,0	13,5

Reservamo-nos o direito a alterações de construção no âmbito do desenvolvimento técnico.

Alterar o posicionamento do painel de comandos:

Ver as Instruções de Serviço.

Montagem do puxador:

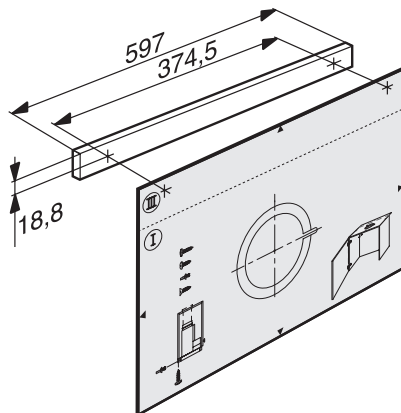
Na gaveta extensível do filtro tem que ser montado um puxador.

O puxador pode ser uma régua de madeira que combine com o móvel de cozinha ou pode ser adquirido como acessório extra (Ver os acessórios especiais na última página).

1. Com o molde (III) fornecido juntamente, marcar três pontos de fixação na régua de madeira e fazer os respectivos furos com um buril.

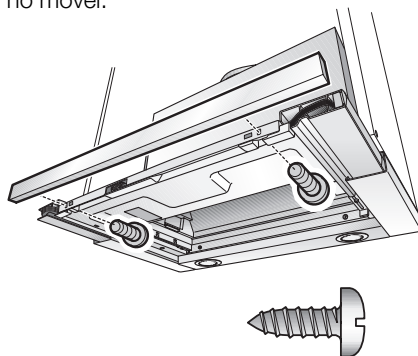
Furar:

Ø 2 mm – máx. 10 mm de profundidade.



2. Alinhar o puxador e fixá-lo no aparelho.

⚠ Não deixar o cabo plano entalado no móvel.



Ligação eléctrica

O **exaustor** só deve ser ligado a uma tomada com contacto de protecção, instalada segundo as normas de segurança. Esta tomada deve ser instalada num ponto acessível, próximo do exaustor.

- A tomada com contacto de protecção deve ser ligada através de um circuito de corrente próprio.

Especificações eléctricas:

Estas encontram-se na chapa de características, situada no interior do exaustor - depois de retirar as armações do filtro.

⚠ Ao efectuar reparações desligar sempre o aparelho da corrente eléctrica.

Comprimento do fio eléctrico: 1,30 m.

No caso de ser necessária uma ligação fixa:

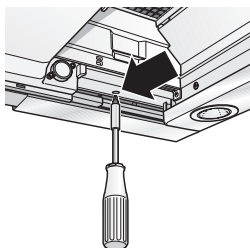
O exaustor só deve ser ligado por um electricista competente e registado pela empresa abastecedora de energia eléctrica.

Por parte do instalador tem que ser previsto um dispositivo separador. Como dispositivo separador consideram-se interruptores com uma abertura de contacto superior a 3 mm e desconexão em todos os pólos. Aqui se incluem disjuntores e contactores.

Este exaustor corresponde às normas da Comunidade Europeia relativas a desparasitagem.

Desmontar do armário de parede

1. Cortar a ligação eléctrica.
2. Desligar os tubos.
3. Desmontar os filtros.
4. Soltar os parafusos de fixação à esquerda e à direita, até o exaustor não descair mais.



⚠ Não levantar o exaustor ao desapertar os parafusos de fixação.

5. Levantar brevemente o exaustor até as linguetas de fixação desencaixarem e deixar o aparelho descair.

⚠ Os parafusos de fixação podem ter ficado salientes. Ao levantar o exaustor, não empurrar o filtro extensível para dentro com violência.

6. Preparar para nova montagem:

Aparafusar os parafusos de fixação à esquerda e à direita até as linguetas se afastarem lateralmente.

Alteração de funcionamento por exaustão para circulação de ar

Alteração do comando electrónico para funcionamento por circulação de ar:

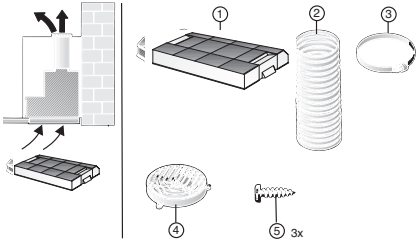
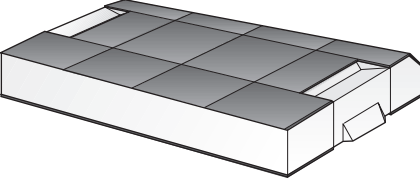
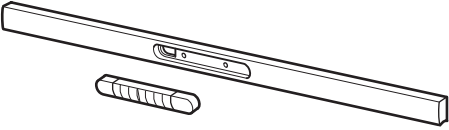
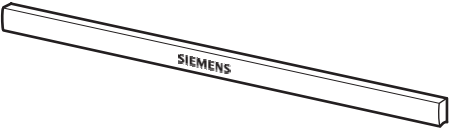
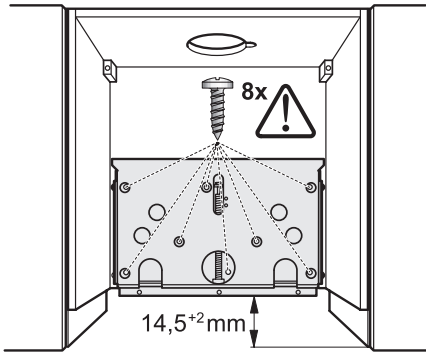
- O exaustor é fornecido com a regulação para funcionamento por exaustão de ar.
- O exaustor deve ser ligado e desligado.



1. Manter premida a tecla **Ⓢ**.
2. Premir a tecla **Ⓢ** durante cerca de 3 seg.
 - Na indicação aparece um **Ⓢ**.
3. Soltar as teclas.
 - A indicação apaga-se, passado pouco tempo.

Repor na função de exaustão de ar:

1. Repetir o procedimento.
 - Na indicação aparece um **Ⓢ**.
2. Soltar as teclas.
 - A indicação apaga-se, passado pouco tempo.

	<p>LZ4550</p>
	<p>434229</p>
	<p>Aluminium: LZ46170 Metall: LZ46150</p>
	<p>Aluminium: LZ46070 Metall: LZ46050</p>
<p>Absenkrahmen Lowering frame Du cadre d'abaissement Befestigungsframe Dei telai per l'abbassamento Bastidor para bajar</p> 	<p>LZ46000</p>

Siemens-Info-Line (Mo. – Fr.: 8.00 – 18.00 Uhr erreichbar)

Für Produktinformationen sowie Anwendungs- und Bedienungsfragen:

Tel.: **01805 213413** oder unter **siemens-infoline@bshg.com**

0,14 €/Min. aus dem Festnetz der T-Com, Mobil gegebenenfalls abweichend.
Nur für Deutschland gültig!

Online-Shop: **www.siemens-eshop.com**

5750 203 749

Printed in Germany 0110 Es.