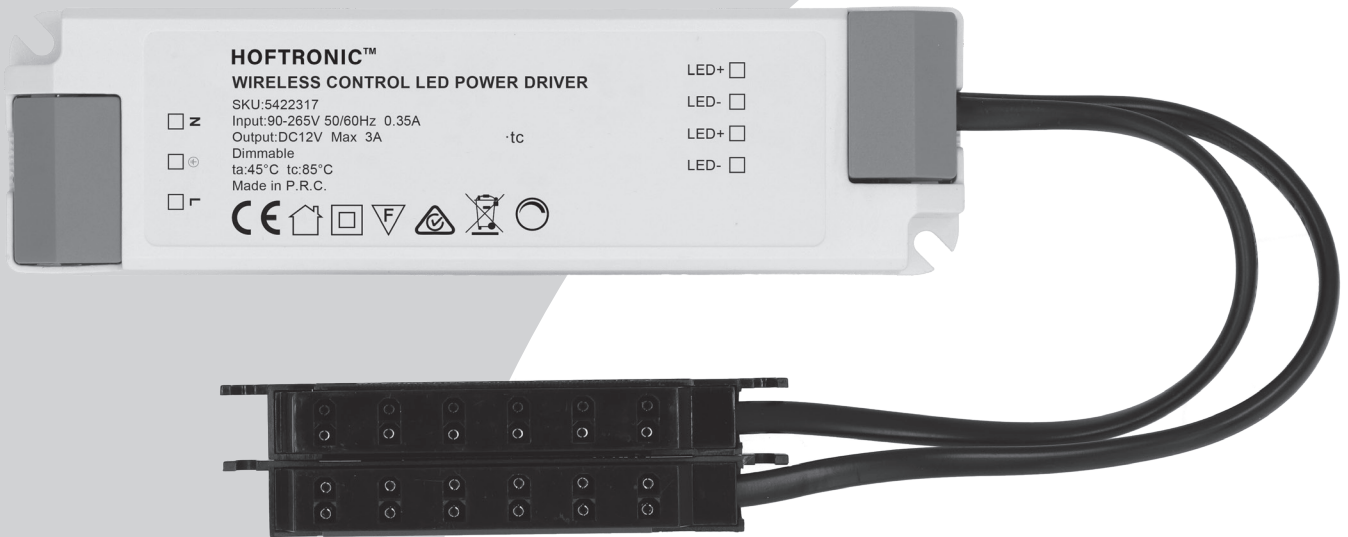


# HOFTRONIC™



**HOFTRONIC™**  
**WIRELESS CONTROL LED POWER DRIVER**

- z
- ⊕
- ⚡

SKU:5422317  
Input:90-265V 50/60Hz 0.35A  
Output:DC12V Max 3A  
Dimmable  
ta:45°C tc:85°C  
Made in P.R.C.



- LED+
- LED-
- LED+
- LED-

## USER MANUAL

# 12V DIMMABLE DRIVER

## INSTALLATION MANUAL

### How to install the dimmable LED Driver

1. Switch off the main power.
2. Connect the dimmable LED driver to 230V (INPUT) main power. Please look careful at the color of the wires whereby N should be connected to the blue wire & L should be connected to the brown wire. You can make sure to connect an ON/OFF switch or a power cord (fixed mains current) on the driver to power ON/OFF the LED driver easily.
3. If the transformer will be installed outdoors, the LED driver must be installed inside of a water / moisture resistant housing/junction box (ART. NO. 396302 or 4409418). The recessed downlights can be used as recessed downlights in a covered outdoor area and in rooms where moisture is present.
4. Optionally, the set can be expanded with a touch wall dimmer 2.4 Ghz.
5. The driver can be programmed on 2 groups at the same time, for example you can control the driver with a wall dimmer and also a remote controller at the same time.

### Follow the steps below to connect the remote control to the dimmable LED driver:

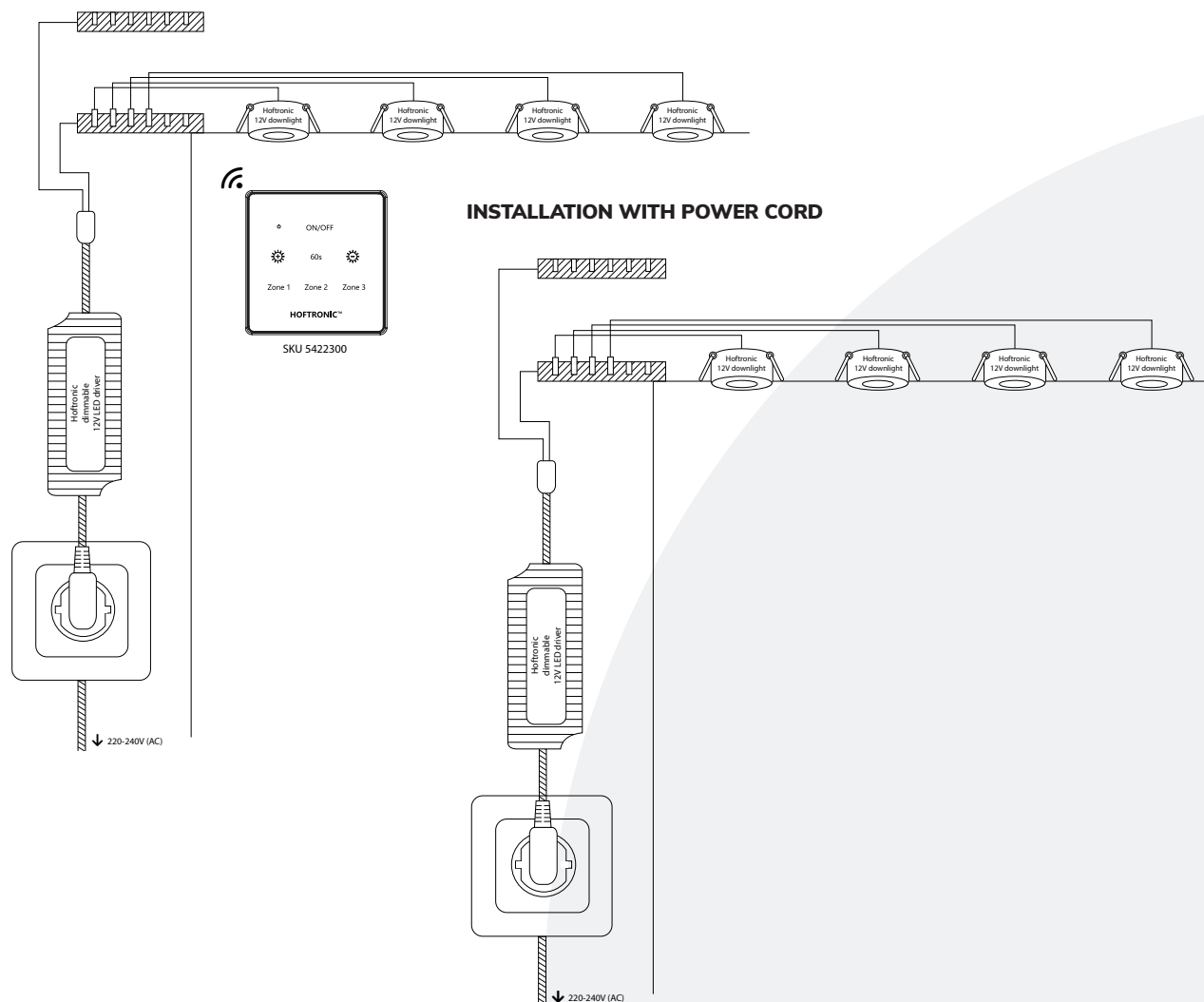
1. Turn on the light on the driver by switching the power on via the wall switch or plug in the power cord to the mains power. Immediately press the Zone-button within 5 seconds of the power being turned on. You will then see that the lights flash once, which means that the remote control is connected to the driver.

### When the remote is not connected successfully the first time, pay attention to the following:

Make sure that you press and hold the Zone-button for 5 seconds, do not click several times!

2. Make sure that the red light on the remote is burning while you are pressing and holding the Zone-button.
3. The lights should blink once, which means the driver and remote control are connected correctly.

### INSTALLATION WITH TOUCH WALL DIMMER 2.4GHZ



## INSTALLATIONSHANDBUCH

### So installieren Sie den dimmbaren LED-Driver

1. Schalten Sie den Hauptstrom aus.
2. Schließen Sie den dimmbaren LED-Driver an die 230V (INPUT) Netzspannung an. Bitte achten Sie auf die Farbe der Drähte, wobei N an den blauen Draht und L an den braunen Draht angeschlossen werden sollte. N an das blaue Kabel und L an das braune Kabel angeschlossen werden sollte. Stellen Sie sicher, dass Sie einen ON/OFF-Schalter oder ein Netzkabel (fester Netzstrom) an den Driver anschließen, um den LED-Driver einfach ein- und auszuschalten.
3. Wenn der Transformator im Freien installiert wird, muss der LED-Driver in einem wasser- und feuchtigkeitsbeständigen Gehäuse / Anschlusskasten (ART. NO. 396302 oder 4409418). Die Einbaustrahler können als Einbaustrahler in einem überdachten Außenbereich und in Räumen verwendet werden wo Feuchtigkeit vorhanden ist.
4. Optional kann das Set mit einem Touch Wall Dimmer 2.4 Ghz erweitert werden.
5. Der Treiber kann auf 2 Gruppen gleichzeitig programmiert werden, Sie können zum Beispiel den Treiber mit einem Wanddimmer und gleichzeitig mit einer Fernbedienung steuern.

### Gehen Sie wie folgt vor, um die Fernbedienung mit dem dimmbaren LED-Treiber zu verbinden:

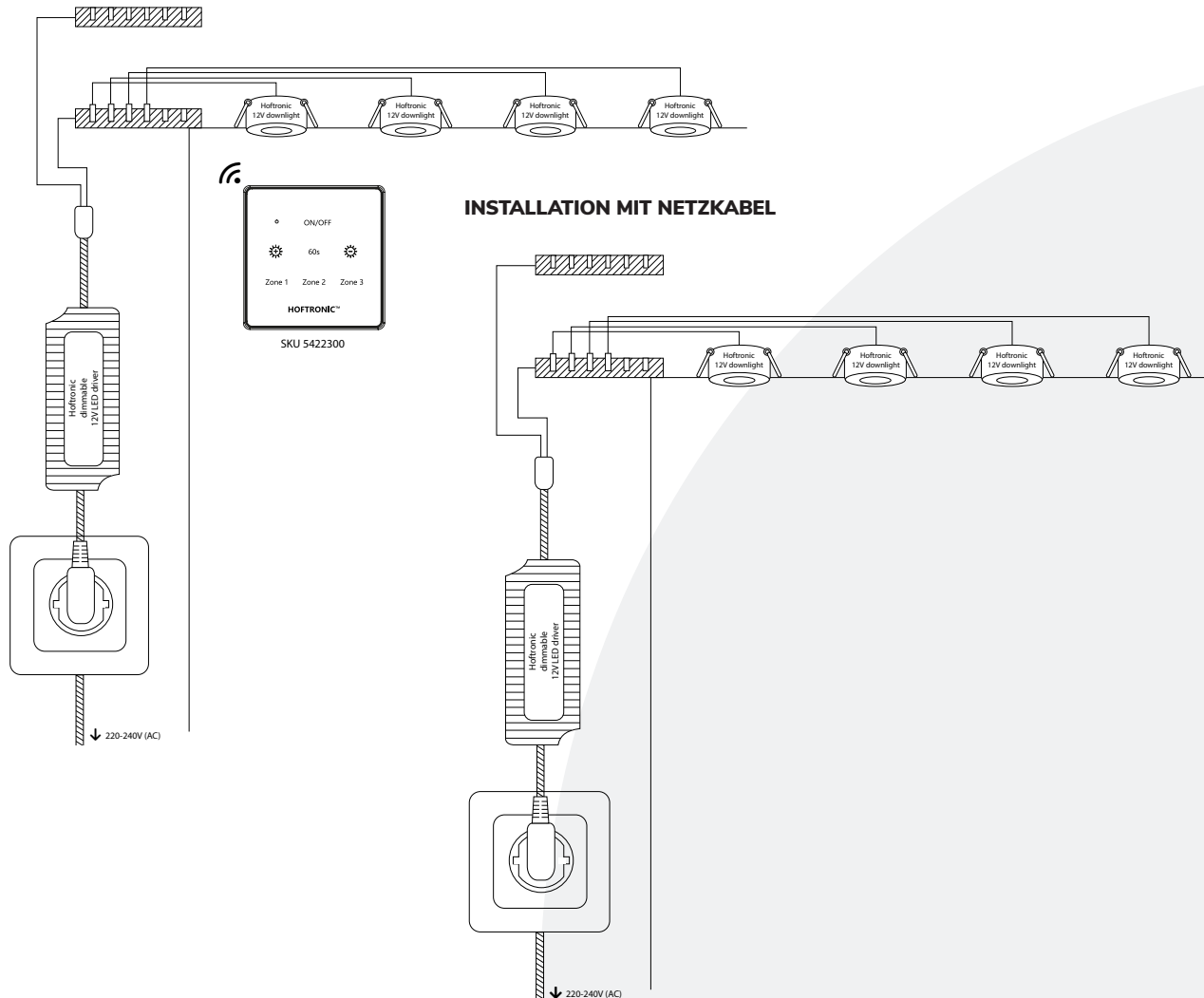
1. Schalten Sie das Licht am Driver ein, indem Sie den Strom über den Wandschalter einschalten oder das Netzkabel an das Stromnetz anschließen. Drücken Sie sofort die Zone-Taste innerhalb von 5 Sekunden nach Einschalten der Stromversorgung. Dann blinken die Lichter einmal auf, was bedeutet, dass die Fernbedienung mit dem Treiber verbunden ist.

### Wenn die Fernbedienung beim ersten Mal nicht erfolgreich verbunden wird, achten Sie auf Folgendes:

Achten Sie darauf, dass Sie die Zone-Taste 5 Sekunden lang gedrückt halten und nicht mehrmals klicken!

2. Vergewissern Sie sich, dass das rote Licht auf der Fernbedienung leuchtet, während Sie die Zone-Taste gedrückt halten.
3. Die Lichter sollten einmal blinken, was bedeutet, dass der Treiber und die Fernbedienung richtig angeschlossen sind.

### INSTALLATION MIT TOUCH-WANDDIMMER 2.4GHZ



## INSTALLATIE HANDLEIDING

### Hoe installeer ik de dimbare LED Driver

1. Schakel de hoofdstroom uit.
2. Sluit de dimbare LED-driver aan op 230V (INPUT) netstroom. Let goed op de kleur van de draden waarbij N moet worden aangesloten op de blauwe draad & L moet worden aangesloten op de bruine draad. U kunt een AAN/UIT schakelaar of een netsnoer (vaste netstroom) op de driver aansluiten om de LED driver gemakkelijk aan/uit te zetten.
3. Als de transformator buiten wordt geïnstalleerd, moet de LED-driver worden geïnstalleerd in een water/vochtbestendige behuizing/aansluitdoos (ART. NO. 396302 of 4409418). De inbouwspots kunnen gebruikt worden als inbouwspots in een overdekte ruimte buiten en in ruimtes waar vocht aanwezig is.
4. Optioneel is de set uit te breiden met een touch wall dimmer 2.4 Ghz.
5. De driver kan op 2 groepen tegelijk worden geprogrammeerd, U kunt bijvoorbeeld de bestuurder bedienen met een wanddimmer en ook met een afstandsbediening. afstandsbediening tegelijkertijd bedienen.

### Volg onderstaande stappen om de afstandsbediening aan te sluiten op de dimbare LED-driver:

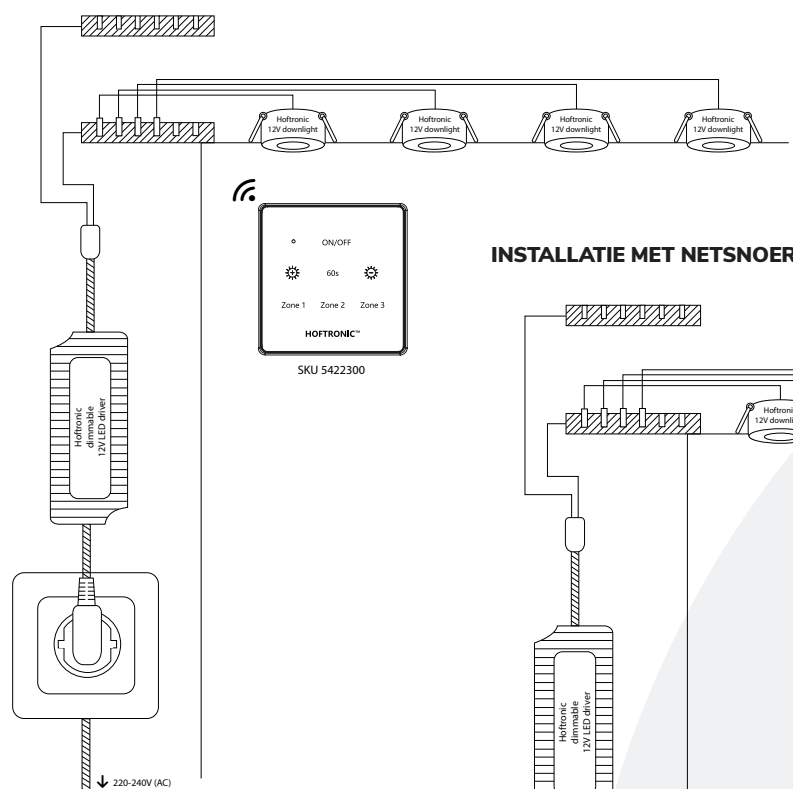
1. Zet het licht aan op de driver door de stroom in te schakelen via de wandschakelaar of steek het netsnoer in het stopcontact. Druk onmiddellijk op de Zone-knop 2 binnen 5 seconden nadat de stroom is ingeschakeld. U ziet dan dat de verlichting één keer knippert, wat betekent dat de afstandsbediening met de driver is verbonden.

### Wanneer de afstandsbediening de eerste keer niet succesvol wordt aangesloten, let dan op het volgende:

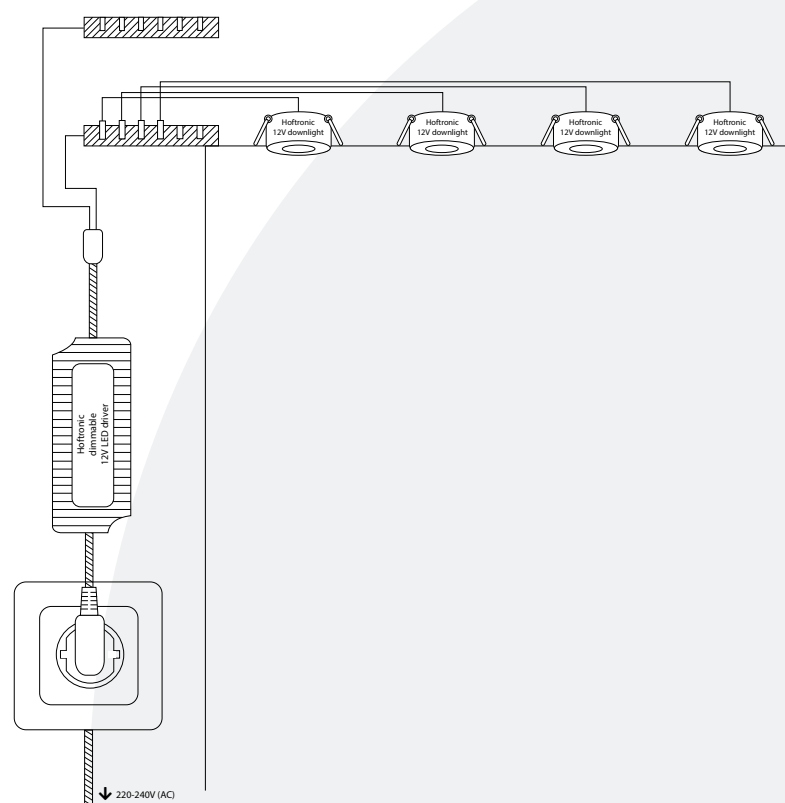
Zorg ervoor dat u de Zone-knop gedurende 5 seconden ingedrukt houdt, niet meerdere keren klikken!

2. Zorg ervoor dat het rode lampje op de afstandsbediening brandt terwijl u de Zone-knop ingedrukt houdt.
3. De verlichting moet één keer knipperen, wat betekent dat de driver en de afstandsbediening correct zijn aangesloten.

### INSTALLATIE MET TOUCH WALL DIMMER 2.4GHZ



### INSTALLATIE MET NETSNOER



## ENGLISH

---

### INTENDED USE / APPLICATION

Product designed for the use in households and for other similar general applications.

### MOUNTING

Technical changes reserved. Read the manual before mounting. Mounting should be performed by an appropriately qualified person. Any activities to be done with disconnected power supply. Exercise particular caution. Product has a protective contact/terminal. Failure to connect the protective lead may lead to electric shock. Mounting diagram: see pictures. Check for proper mechanical fastening and connection to electrical power prior to first use. The product can be connected to a supply network which meets energy quality standards as prescribed by law. To maintain the proper IP protection level, the right diameter of the power cable should be selected for the cable gland used in the product.

### FUNCTIONAL CHARACTERISTICS

The product can only be used indoors.

### USAGE GUIDELINES / MAINTENANCE

Any maintenance work must be performed when the power supply is cut off and the product has cooled down. Clean only with soft and dry cloths. Do not use chemical detergents. Do not cover the product. Ensure free air access. Product may heat up to a higher temperature. Product can only be supplied by rated voltage or voltage within the range provided. It's forbidden to use the product with damaged protective cover. Product must not be used in unfavourable conditions, e.g. dust, water, moisture, vibrations, explosive air atmosphere, fumes, or chemical fumes, etc. Non-demountable product. Not suitable for independent repairs.

### ENVIRONMENTAL PROTECTION

Keep your environment clean. Segregation of post-packaging waste is recommended. This labelling indicates the requirement to selectively collect waste electronic and electrical equipment. Products labelled in this way must not be disposed of in the same way as other waste under the threat of a fine. These products may be harmful to the natural environment and health, and require a special form of recycling/neutralising. Products labelled in this way should be returned to a collection facility for waste electrical and electronic goods. Information on collection centres is provided by local authorities or sellers of such goods. Used items can also be returned to the seller when new product is purchased, in quantity no larger than the purchased item of the same type. The above rules regard the EU area. In the case of other countries, regulations in force in a given country must be applied. Contacting the distributor of our products in a given area is recommended.

### COMMENTS / GUIDELINES

Failure to follow these instructions may result in e.g. fire, burns, electrical shock, physical injury and other material and non-material damage. For more information about Hoftronic products visit [www.hoftronic.com](http://www.hoftronic.com). Hoftronic shall not be responsible for any damage resulting from the failure to follow these instructions. Hoftronic reserves the right to make changes in the manual - the current version can be downloaded at [www.hoftronic.com](http://www.hoftronic.com).

## DEUTSCH

---

### MONTAGE

Technische Änderungen vorbehalten. Lesen Sie vor der Montage die Anleitung. Die Montage sollte von einer Person durchgeführt werden, welche die erforderliche Befugnis hat. Alle Tätigkeiten sind bei abgeschalteter Energieversorgung durchzuführen. Besondere Vorsicht ist zu wahren. Das Produkt besitzt einen Schutzstecker/eine Schutzklemme. Das Nichtanschießen der Schutzleitung kann zu elektrischem Schlag führen. Montageschema: s. Zeichnungen. Vor der Inbetriebnahme muss die ordnungsgemäße mechanische Befestigung und der elektrische Anschluss

geprüft werden. Das Produkt kann an ein Elektrizitätsnetz angeschlossen werden, das die gesetzlich festgelegten Energiestandards erfüllt. Für die Einhaltung der richtigen IP-Schutzart passen Sie den Durchmesser der Speiseleitung an den Durchmesser der im Produkt verwendeten Durchführungstülle an.

### FUNKTIONELLE EIGENSCHAFTEN

Das Produkt kann nur in Innenräumen verwendet werden.

### BETRIEBSHINWEISE / WARTUNG

Die Wartung bei ausgeschalteter Versorgung und nach Erkalten des Produkts durchführen. Nur mit weichen und trockenen Stoffen säubern. Keine chemischen Reinigungsmittel verwenden. Das Produkt nicht bedecken. Für ungehinderte Luftzufuhr sorgen. Das Produkt kann sich aufheizen. Das Produkt ausschließlich mit der Nennspannung oder einem gegebenen Spannungsbereich versorgen. Eine Verwendung des Produkts ohne oder mit zerbrochener Schutzscheibe ist unzulässig. Das Produkt darf an keinem Ort benutzt werden, an dem ungünstige Umgebungsbedingungen herrschen, z.B. Staub, Feinstaub, Wasser, Feuchtigkeit, Vibrationen, explosive Atmosphäre, Dunste oder chemische Ausdünstungen u.ä. Das Produkt ist nicht zerlegbar. Es eignet sich nicht für eine selbstständige Reparatur.

### UMWELTSCHUTZ

Auf Sauberkeit und die Umwelt achten. Wir empfehlen die Trennung der Verpackungsabfälle. Diese Kennzeichnung weist auf die Notwendigkeit hin, gebrauchte elektrische und elektronische Geräte selektiv zu sammeln. Solche gekennzeichneten Produkte dürfen nicht zusammen mit normalem Müll entsorgt werden. Bei Zuwiederhandlung droht eine Geldstrafe. Diese Produkte können schädlich für die Umwelt und die menschliche Gesundheit sein und erfordern eine spezielle Form der Umwandlung / der Rückgewinnung / des Recyclings / der Unschädlichbarmachung. Auf diese Weise markierte Produkte müssen einem Sammelpunkt von gebrauchten elektrischen oder elektronischen Geräten zugeführt werden. Informationen zu Sammel-/Abholpunkten erteilen die lokalen Behörden oder die Verkäufer dieser Produkte. Gebrauchte Produkte können auch an den Verkäufer zurückgegeben werden, wenn die Zahl der alten die der neu gekauften nicht übersteigt. Die o.g. Prinzipien betreffen das Gebiet der EU. Im Falle anderer Länder sind die rechtlichen Bestimmungen des jeweiligen Landes anzuwenden. Wir empfehlen, den Händler unseres Produkts im jeweiligen Gebiet zu kontaktieren.

### ANMERKUNGEN / HINWEISE

Die Nichtbeachtung der Empfehlungen der vorliegenden Hinweise kann u.a. zu Bränden, Verbrennungen, Stromschlägen, physischen Verletzungen und anderen materiellen und immateriellen Schäden führen. Zusätzliche Informationen zu den Produkten der Marke Hoftronic sind auf der Seite [www.hoftronic.com](http://www.hoftronic.com) erhältlich. Hoftronic haftet nicht für Schäden, die aus dem Nichtbeachten der Empfehlungen der vorliegenden Hinweise resultieren. Die Firma Hoftronic behält sich das Recht vor, Änderungen an der Bedienungsanleitung einzuführen - die aktuelle Version zum Herunterladen auf [www.hoftronic.com](http://www.hoftronic.com).

## NEDERLANDS

---

### MONTAGE

Technische wijzigingen voorbehouden. Lees de handleiding voor de montage. De montage moet worden uitgevoerd door een gekwalificeerd persoon. Alle werkzaamheden moeten worden uitgevoerd met losgekoppelde stroomtoevoer. Wees bijzonder voorzichtig. Het product heeft een beschermend contact/terminal. Het niet aansluiten van de beschermkabels kan leiden tot elektrische schokken. Montageschema: zie afbeeldingen. Controleer voor het eerste gebruik of het product goed mechanisch is bevestigd en aangesloten op het elektriciteitsnet. Het product kan worden aangesloten op een voedingsnetwerk dat voldoet aan de wettelijke normen voor energiekwaliteit. Om het juiste IP-beschermingsniveau te behouden, moet de juiste diameter van de voedingskabel worden gekozen voor de kabelwartel die in het product wordt gebruikt.

## FUNCTIONELE KENMERKEN

Het product kan alleen binnenshuis worden gebruikt.

## GEBRUIKSRICHTLIJNEN / ONDERHOUD

Eventuele onderhoudswerkzaamheden moeten worden uitgevoerd wanneer de stroomtoevoer wordt onderbroken en het product is afgekoeld. Reinig alleen met zachte en droge doeken. Gebruik geen chemische reinigingsmiddelen. Dek het product niet af. Zorg voor een vrije luchttoevoer. Het product kan opwarmen tot een hogere temperatuur. Het product kan alleen worden geleverd met een nominale spanning of een spanning binnen het meegeleverde bereik. Het is verboden het product te gebruiken met een beschadigde beschermkap. Het product mag niet worden gebruikt in ongunstige omstandigheden, zoals stof, water, vocht, trillingen, explosieve luchtatmosfeer, dampen, of chemische dampen, enz. Niet-demonteerbaar product. Niet geschikt voor onafhankelijke reparaties.

## MILIEUBESCHERMING

Hou je omgeving schoon. Segregatie van post-verpakkingsafval wordt aanbevolen. Wanneer u het product wilt afvoeren dient u dit op een verantwoorde manier als selectief afgedankte elektronische en elektrische apparatuur in te zamelen. Producten die op deze manier zijn geëtiketteerd, mogen niet op dezelfde manier worden verwijderd als ander afval onder bedreiging van een boete. Deze producten kunnen

schadelijk zijn voor het natuurlijke milieu en de gezondheid en vereisen een speciale vorm van recycling/neutralisatie. Producten die op deze manier geëtiketteerd zijn, moeten worden teruggestuurd naar een inzamelplaats voor afgedankte elektrische en elektronische goederen. Informatie over inzamelcentra wordt verstrekt door de plaatselijke autoriteiten of de verkopers van dergelijke goederen. Gebruikte producten kunnen ook worden geretourneerd aan de verkoper wanneer een nieuw product wordt gekocht, in een hoeveelheid die niet groter is dan het gekochte product van hetzelfde type. De bovenstaande regels hebben betrekking op het EU-gebied. In het geval van andere landen moeten de in een bepaald land geldende regels worden toegepast. Het wordt aanbevolen om contact op te nemen met de distributeur van onze producten in een bepaald gebied.

## OPMERKINGEN / RICHTLIJNEN

Het niet opvolgen van deze instructies kan leiden tot bijvoorbeeld brand, brandwonden, elektrische schokken, lichamelijk letsel en andere materiële en immateriële schade. Meer informatie over Hoftronic producten vindt u op [www.hoftronic.com](http://www.hoftronic.com). Hoftronic is niet verantwoordelijk voor schade als gevolg van het niet opvolgen van deze instructies. Hoftronic behoudt zich het recht voor om wijzigingen in de handleiding aan te brengen - de huidige versie kan worden gedownload op [www.Hoftronic.com](http://www.Hoftronic.com).

## ENG - DECLARATION OF CONFORMITY

### DOCUMENTATION

This product has been manufactured and supplied in compliance with all relevant regulations and directives applicable to all member states of the European Union. The product complies with all applicable regulations and rules in the country of sale.

Formal documentation such as the declaration of conformity, the safety data sheet and the product test report is available upon request.

### CE DECLARATION

The product complies with the following directives:

LVD: 2014/35/EU

EMC: 2014/30/EU

RoHS: 2011/65/EU

The complete Declaration of Conformity Document (DOC) is available upon request.

## DE - KONFORMITÄTSERKLÄRUNG

### DOKUMENTATION

Dieses Produkt wurde unter Einhaltung aller relevanten Vorschriften und Richtlinien hergestellt und geliefert, die für alle Mitgliedsstaaten der Europäischen Union gelten. Das Produkt entspricht allen im Verkaufsland geltenden Vorschriften und Regeln.

Formale Unterlagen wie die Konformitätserklärung, das Sicherheitsdatenblatt und der Produktprüfbericht sind auf Anfrage erhältlich.

### CE-KONFORMITÄTSERKLÄRUNG

Dieses Produkt entspricht den folgenden Richtlinien:

LVD: 2014/35/EU

EMC: 2014/30/EU

RoHS: 2011/65/EU

Das vollständige EC Document of Compliance ist auf Anfrage erhältlich.

## NL - CONFORMITEITSVERKLARING

### DOCUMENTATIE

Dit product is in overeenstemming met alle relevante reglementen en richtlijnen die gelden voor alle lidstaten van de Europese Unie geproduceerd en geleverd. Het product voldoet aan alle toepasselijke voorschriften en regelingen in het land van verkoop.

Formele documentatie als de conformiteitsverklaring, het veiligheidsinformatieblad en het product testrapport is beschikbaar op verzoek.

### CE-CONFORMITEITSVERKLARING

Dit product voldoet aan de volgende richtlijnen:

LVD: 2014/35/EU

EMC: 2014/30/EU

RoHS: 2011/65/EU

Het complete EG conformiteitsdocument is op aanvraag beschikbaar.

*Imported by*

**HOF Trading B.V.**

Fahrenheitstraat 11, 6003 DC Weert, The Netherlands

Made in P.R.C.

[www.hoftronic.com](http://www.hoftronic.com)