

### 1. Introduction of our LED Tube series

Economic LED T8 Nano Tube flicker free 110lm/w, 130lm/w, 160lm/w, 180lm/w.  
Premium LED T8 AI + PC Tube flicker free 120lm/w, 140lm/w, 160lm/w, 175lm/w.  
Premium LED T5 AI + PC Tube flicker free 120lm/w, 140lm/w, 160lm/w, 175lm/w.

### 2. Unique Selling Propositions

Ultra high lumen efficiency, Super energy saving, no maintenance, easy installation, long lifespan, instant on with no delay, high efficiency driver, low temperature while working, low brightness decay, Patented design with elegant appearance.

### 3. Applications

Perfect and ideal replacement for fluorescent tubes, widely used in hotels, offices, factories, meeting rooms, schools, hospitals, commercial and residential buildings.

### 4. Additional options

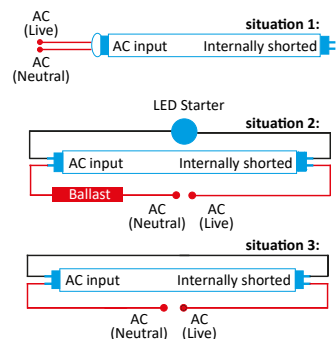
Rotatable end cap, flicker free, super high CRI90 or CRI95, dimmable optional.

### 5. Installation requirements

- Installed only by certified electricians.
- Operation ambient temperature from -20°C to 45°C.
- DO NOT use with electronic ballasts.
- Turn off electricity before installation.
- It is recommended to power the product directly, without electrical ballasts. If the components are powered through ballasts, we cannot guarantee their long-term durability, therefore the warranty will be void.

### 6. Installation instructions

- Turn OFF electricity before starting
- Follow diagram below according to your situation.



#### Standard Installation method

**Situation 1:** Warning! Do not connect mains to "internally shorted" end. Follow situation 1.

#### Retrofit Magnetic Ballast Installation method

**Situation 2:** Magnetic ballast retrofit: remove starter and replace with a LED starter. Follow situation 2.

#### Retrofit Electronic ballast Installation method

**Situation 3:** Remove ballast from the circuit. Warning! Only a trained and certified electrician can do this modification. Follow situation 3.

### 1. Introductie van onze LED Buis serie

Economic LED T8 Nano Buis flikkervrij 110lm/w, 130lm/w, 160lm/w, 180lm/w.  
Premium LED T8 AI + PC Buis flikkervrij 120lm/w, 140lm/w, 160lm/w, 175lm/w.  
Premium LED T5 AI + PC Buis flikkervrij 120lm/w, 140lm/w, 160lm/w, 175lm/w.

### 2. Unieke product voordelen

Ultra hoge lumen efficiency, Super energiezuinig, geen onderhoud, makkelijke installatie, lange levensduur, geen opstarttijd, hoge efficiency driver, lage bedrijfstemperatuur, gepatenteerd design met elegante uitstraling.

### 3. Toepassing

Perfekte en ideale vervaging voor TL-buizen, die veel gebruikt worden in hotels, kantoren, fabrieken, vergaderzalen, scholen, ziekenhuizen, commerciële en residentiële gebouwen.

### 4. Additionele opties

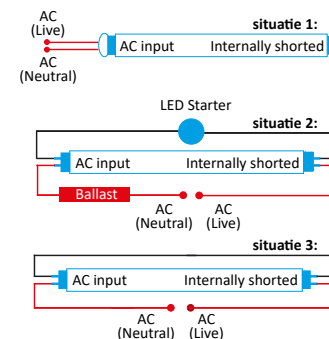
Draaibare eindkap, super hoge CRI-waarde 90 of 95 & dimbare optie.

### 5. Installatievoorschriften

- Uitsluitend te installeren door gecertificeerde elektriciens.
- Schakel de electriciteit uit voor de installatie.
- NIET gebruiken met elektronische ballast.
- Bedrijfstemperatuur van -20°C tot 45°C.
- Het wordt aanbevolen om het product rechtstreeks aan de input-zijde aan te sluiten op het lichtnet. Als de componenten worden aangedreven door middel van een ballast, kan de werking op lange termijn niet gegarandeerd worden, en zal de garantie komen te vervallen.

### 6. Installatie instructies

- Schakel de electriciteit uit voor de installatie.
- Volg onderstaand schema.



#### Standaard Installatie methode

**Situatie 1:** LET OP! Zet geen stroom op "internally shorted" einde. Zie situatie 1.

#### Retrofit Magnetische Ballast Installatie methode

**Situatie 2:** Magnetische ballast retrofit: verwijder starter en vervang voor een LED starter. Zie situatie 2.

#### Retrofit Elektronische ballast Installatie methode

**Situatie 3:** Verwijder de ballast uit het circuit. LET OP! Alleen een ervaren en gecertificeerde elektricien kan deze aanpassing doen. Zie situatie 3.

## DE LED-RÖHRE BEDIENUNGSANLEITUNG

### 1. Einleitung unserer LED-Röhren-Serie

Economic LED T8 Nano Röhre Flimmerfrei 110lm/w, 130lm/w, 160lm/w, 180lm/w.

Premium LED T8 Al + PC Röhre Flimmerfrei 120lm/w, 140lm/w, 160lm/w, 175lm/w.

Premium LED T5 Al + PC Röhre Flimmerfrei 120lm/w, 140lm/w, 160lm/w, 175lm/w.

### 2. Einzigartige Produktvorteile

Ultra hoher Lumenwirkungsgrad, super energiesparend, wartungsfrei, einfache Installation, lange Lebensdauer, Sofort einsatzbereit ohne Verzögerung, hocheffizienter Treiber, niedrige Temperatur während der Arbeit, patentiertes Design mit eleganter Optik.

### 3. Anwendungen

Perfekter und idealer Ersatz für Leuchtstoffröhren, die in Hotels, Büros und Fabriken weit verbreitet sind, Besprechungsräume, Schulen, Krankenhäuser, Geschäfts- und Wohngebäude.

### 4. Zusätzliche Optionen

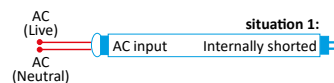
Drehbare Endkappe, flimmerfrei, superhoch CRI90 oder CRI95, optional dimmbar.

### 5. Installationsbedingungen

- Installation nur durch zertifizierte Elektriker.
- Schalten Sie den Strom vor der Installation ab.
- NICHT mit elektronischen Vorschaltgeräten verwenden.
- Betriebsumgebungstemperatur von -20°C bis 45°C.
- Es wird empfohlen, das Produkt direkt an das eingangsseitige Netz anzuschließen. Werden die Komponenten über ein Vorschaltgerät angetrieben, kann der Langzeitbetrieb beeinträchtigt werden. Die Garantiezeit ist nicht garantiert und die Garantie erlischt.

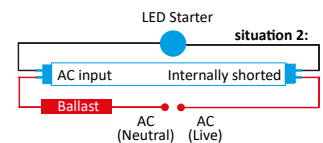
### 6. Installationshinweise

- Schalten Sie den Strom vor der Installation ab.
- Befolgen Sie das untenstehende Diagramm entsprechend Ihrer Situation.



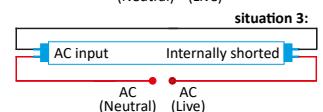
#### Standard Installationsmethode

**Situation 1:** Achtung! Schließen Sie das Netz nicht an die "internally shorted" Seite an. Folgt Situation 1.



#### Retrofit magnetisches Vorschaltgerät Installationsmethode

**Situation 2:** Magnetisches Vorschaltgerät retrofit: entfernen Starter und ersetzen Sie ihn durch einen LED-Starter. Folgt Situation 2.



#### Retrofit elektronisches Vorschaltgerät Installationsmethode

**Situation 3:** Entfernen Sie das Vorschaltgerät aus dem Stromkreis. Achtung! Nur ein ausgebildeter und zertifizierter Elektriker kann diese Modifikation durchführen. Folgen Sie der Situation 3.

