



DE Installationsanleitung

Kompatibel mit 24-230V Ein/Aus und OpenTherm®-Geräten wie Gasheizkessel, Kombiheizkessel und Wärmepumpe. Funktioniert auch mit Anwendungen mit Zonenventilen, jedoch nicht mit Elektroheizung (240 V).

Hergestellt für und im Namen von Environmental and Energy Solutions Eine Geschäftssparte der Honeywell Technologies Sàrl, ACS-ECC EMEA, Z.A. La Pièce 16, 1180 Rolle, Schweiz von ihrem bevollmächtigten Vertreter Honeywell Inc.

Falls Sie? Unterstützung brauchen, besuchen Sie bitte: getconnected.honeywell.com/de

Honeywell GmbH
Hardhofweg,
Mosbach,
74821

Genehmigungen

Conforms to protection requirements of the following directives:
EMC: 2014/30/EU, LVD: 2014/35/EU und R&TTE: 1995/5/EC.
Honeywell erklärt hiermit, dass dieses Thermostat den wesentlichen Anforderungen und sonstigen einschlägigen Bestimmungen der Richtlinie 2014/53/EU entspricht.



ErP: Klasse V (+ 3%), (EU) 811/2013 Empfänger Kategorie: 2

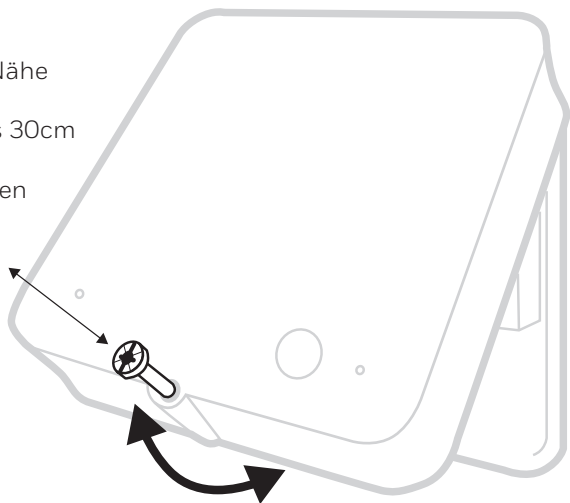
Die Installation muss durch einen Fachmann erfolgen!
Lesen Sie bitte diese Anleitung sorgfältig durch. Bei Nichtbefolgen dieser Anleitung ist eine Beschädigung des Produkts oder eine Gefährdung von Personen oder Anlagen möglich.

2 Den Empfänger für die Installation vorbereiten

Vor der Installation des Empfängers

Eine geeignete Stelle in der Nähe des Heizkessels suchen. Der Empfänger muss wenigstens 30cm entfernt von anderen Metallobjekten wie Wandboxen und dem Heizkesselgehäuse installiert werden.

Die Schraube an der Vorderseite lösen, um die Abdeckung abzunehmen, oder festziehen, nachdem die Abdeckung wieder angebracht wurde.

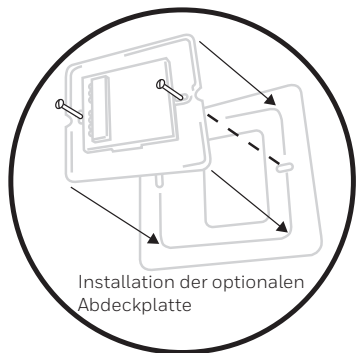


Was für die Installation erforderlich ist:

- Zweiadriges Kabel vom Empfänger (R4H810A) zum Thermostat.
- Zweiadriges Kabel vom Heizkessel zum Empfänger.
- Für den Empfänger ist eine 230 V Stromversorgung erforderlich.

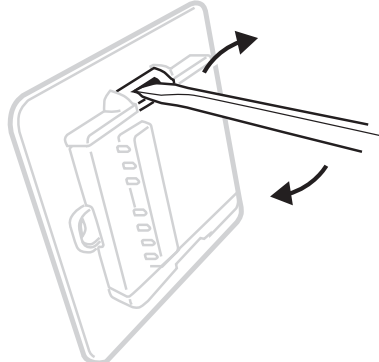
4 Installation des Lyric T6 Thermostats

Bitte denken Sie daran, beim Anschließen an das Thermostat die gleichen Drähte wie beim Abschließen an den Empfänger zu verwenden.

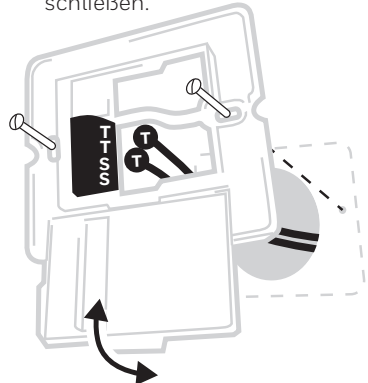


Installation der optionalen Abdeckplatte

A) Mit einem Schraubendreher die Wanddosenklemmenabdeckung öffnen, um die Drähte anzuschließen.



B) Die beiden Thermostatdrähte an das T und die T-Klemmen anschließen und die Abdeckung schließen.

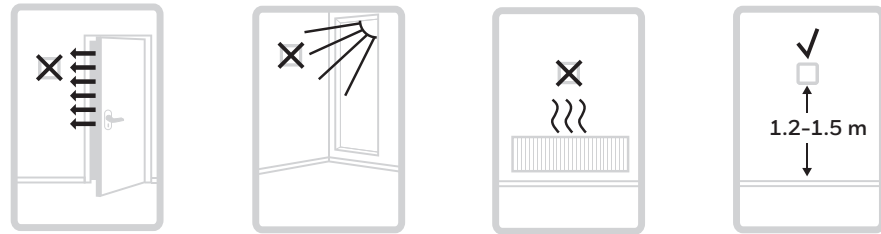


C) Dann das Thermostat an die Wanddose anbringen.

1 Den Strom ABSCHALTEN und das alte Thermostat abnehmen

Für Ihre Sicherheit vor dem Zugriff auf Drähte, **sicherstellen, dass der Netzstrom abgeschaltet ist.**

Vor dem Abnehmen des alten Thermostats sollten Sie zur Bezugnahme ein Foto der Verdrahtung des alten Thermostats machen und dann mit der Installation fortfahren.



Das T6 Thermostat darf nicht an einer Stelle mit Zugluft oder direkter Sonneneinstrahlung bzw. neben Wärmequellen installiert werden. Es sollte sich wenigstens 1.2 - 1.5 m über dem Boden befinden.

Maximale Kabellänge zwischen Empfänger und Thermostat:
15m bei 0,5mm² Kabel oder 20m bei 1,0mm² Kabel.



Die WEEE-Richtlinie 2012/19/EU über Elektro- und Elektronikgeräte-Abfall

Die Verpackung und das Produkt am Ende seiner Nutzungsdauer an einem entsprechenden Recyclingstandort entsorgen. Das Gerät nicht mit normalem Hausmüll entsorgen. Das Produkt nicht verbrennen.

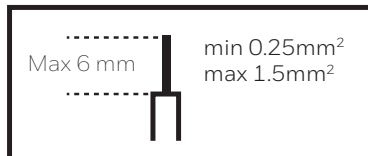
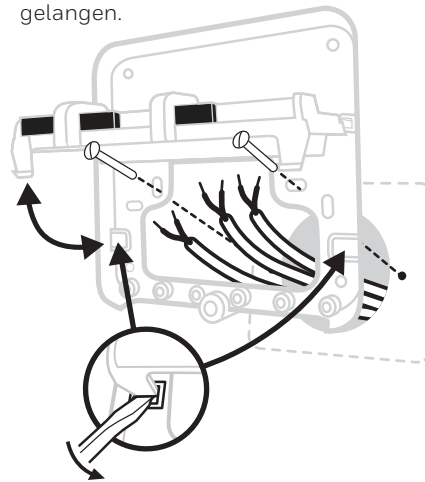
3 Installation des Empfängers



Siehe Schaltpläne auf der Rückseite für Details zur Verdrahtung.

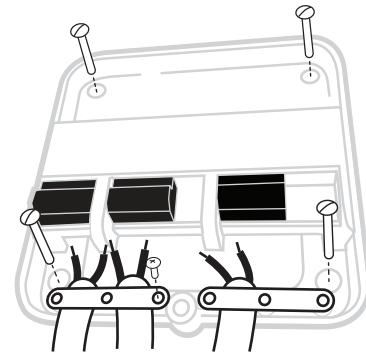
A) Wandgehäuse oder rückseitige Verkabelung

Die Schraubklemmen mithilfe der Scharnierklappe öffnen, um an die Kabel und Schrauben des Wandgehäuses zu gelangen.



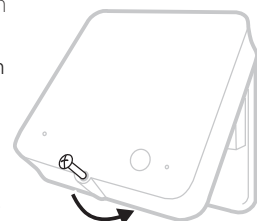
B) Aufputzverkabelung

Die Aufputzverkabelung mithilfe der Kabelklemmen befestigen.



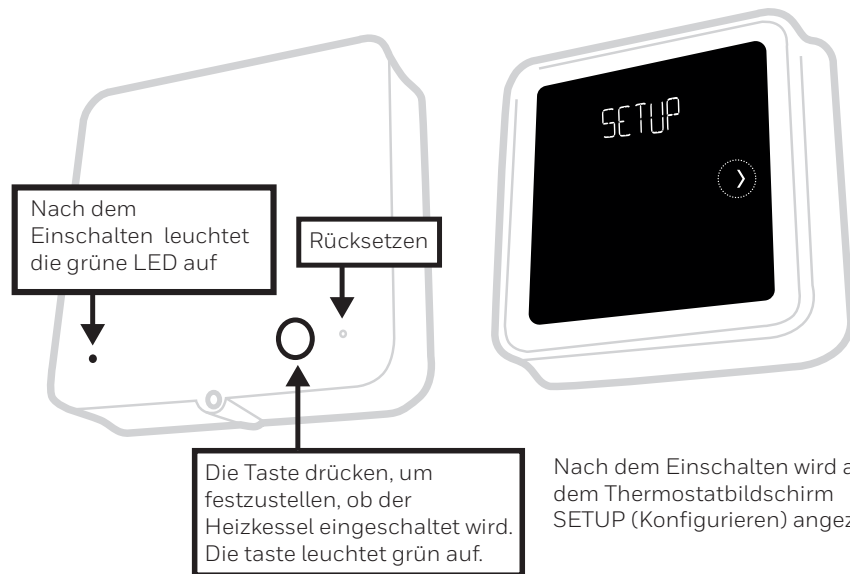
C) Deckel aufsetzen

Die Scharniere oben am Deckel in der Wandplatte einhängen, den Deckel schließen und mit der Schraube sichern.



5 Die Installation abschließen

Den Netzstrom zum Heizgerät und Empfänger EINSCHALTEN.



Nach dem Einschalten leuchtet die grüne LED auf

Rücksetzen

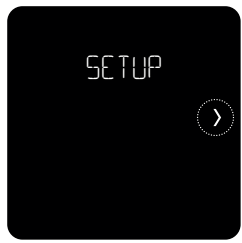
Die Taste drücken, um festzustellen, ob der Heizkessel eingeschaltet wird. Die Taste leuchtet grün auf.

Nach dem Einschalten wird auf dem Thermostatbildschirm SETUP (Konfigurieren) angezeigt.



Um erneut zu binden, die Empfänger zurücksetzen, und die Taste für 3 Sekunden drücken. Die LED auf dem Empfänger blinkt gelb, um den Bindungsmodus anzuzeigen. Auf dem Thermostat für mindestens 5 Sekunden drücken, um in das erweiterte Menü zu gelangen. Navigieren Sie zu Binden, löschen Sie die aktuelle Bindung dann binden Sie das Gerät erneut.

6 Konfigurieren



1) Durch Berühren von mit der Konfiguration des Thermostats zu beginnen.



2) Gewünschte Sprache auswählen.



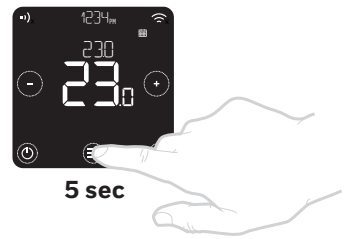
3) Stellen Sie die Uhr Format, Uhrzeit und Datum.



4) Berühren von zu abzuschließen Konfiguration.

(um Konfigurieren mit der App wird derzeit nicht unterstützt)

Nach Abschluss der Konfiguration begeben Sie sich zum erweiterten Menü, um weitere Einstellungen zu ändern. Drücken Sie 5 Sekunden lang, um zum erweiterten Menü zu gelangen.

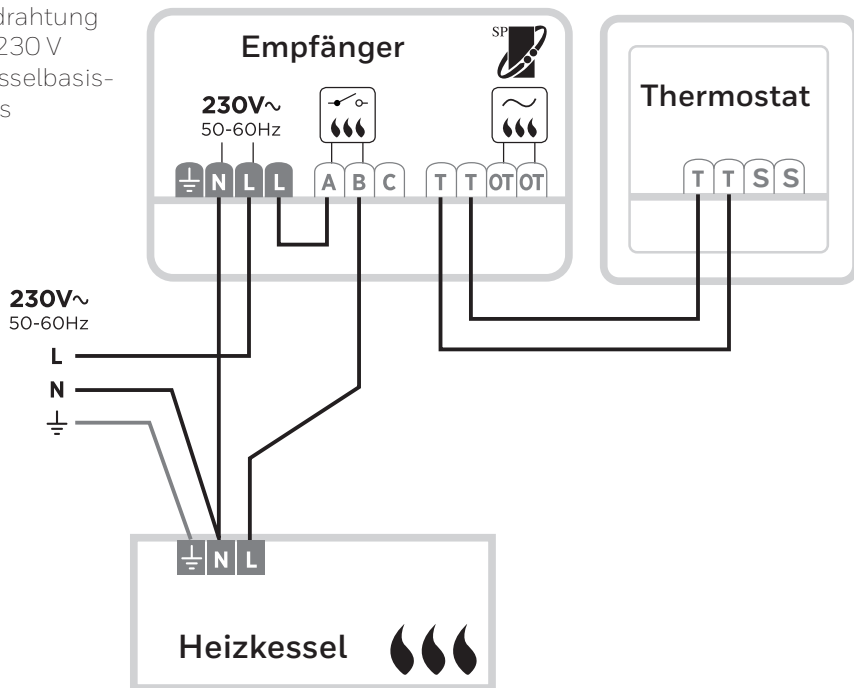


Im erweiterten Menü können die folgenden Einstellungen angepasst werden:

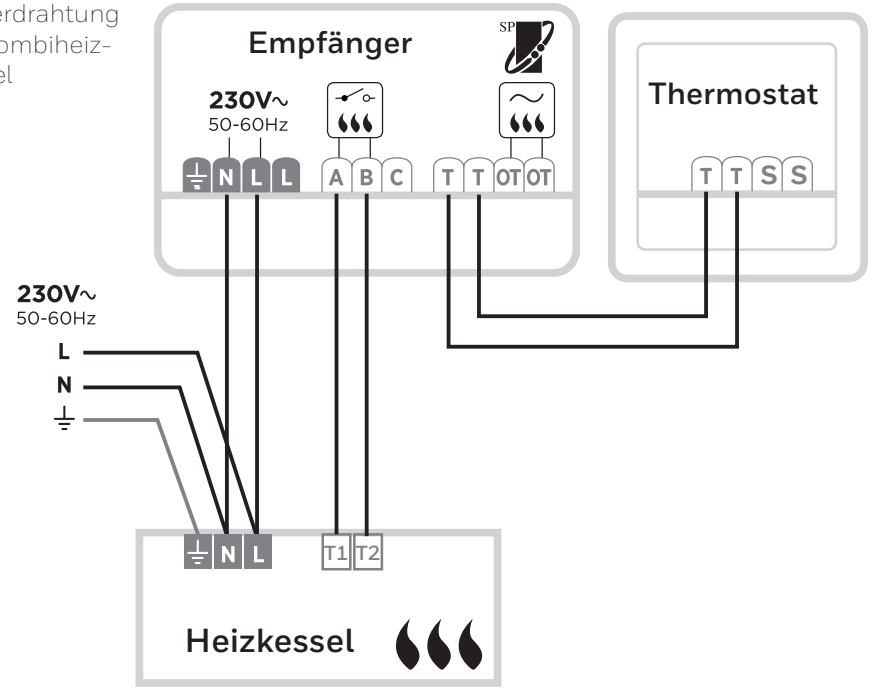
Menu	Einstellung	Einstellung möglichenheiten
SPRACHE	English	0 = English, 1 = Français, 2 = Español, 3 = Deutsch, 4 = Nederlands, 5 = Italiano
OPENTHERM	-	OpenTherm Kessel information wenn verfügbar
TAKTRATE	6	3, 6, 9 oder 12
MIN EIN/AUS	1 minute	1, 2, 3, 4 oder 5 minuten
HEIZGRENZEN	Min = 5.0 Max = 37.0	Min: 5°C zu 21°C, Max: 21°C zu 37°C
PROGRAMM-OPTIONEN	Täglich	1 = Täglich, 2 = 5+2 Tage programm
FUEHLER EXTERN	Kein Fuehler	0 = No sensor, 1 = Room sensor
OPTIMIERUNG	Opt.Start Ein Opt.Stop Aus	Opt. start: 0 = OFF, 1 = ON, 2 = Delayed start Opt. stop: 0 = OFF, 1 = ON
ZEIT	Format: 24h Uhrzeit: --:-- Datum: 01/09/16	Zeitformat: 1 = 12h, 2 = 24h Einstellen Uhrzeit und Datum
LOW-AUS-STEUERUNG	Ein	0 = Aus, 1 = Ein
OFFSET	0.0°C	-1.5 °C to 1.5°C
BINDING	-	Senden, funk test und bind löschen.
ADV RESET	-	Werkinstell, Programm, Wi-Fi und Homekit zurücksetzen
AUSFALLSICHERUNG	Aus	0= Aus, 1 = Ein

Schaltpläne

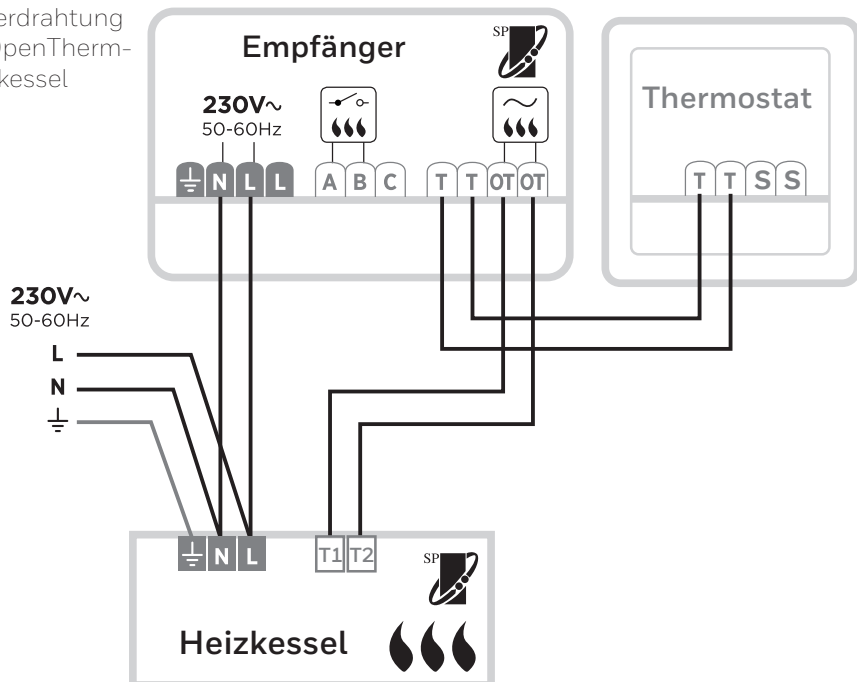
A) Verdrahtung eines 230 V Heizkesselbasis-modells



B) Verdrahtung für Kombiheizkessel



C) Verdrahtung für OpenTherm-Heizkessel



D) Verdrahtung eines Zonenventils mit zwei Anschlüssen

