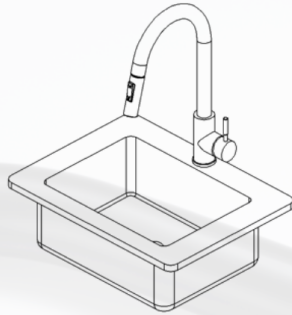


Uittrekbare kraan



Beschrijving

- ✓ RVS uittrekbare kraan
- ✓ Flexibele waterslangen
- ✓ Ceramische cartridge

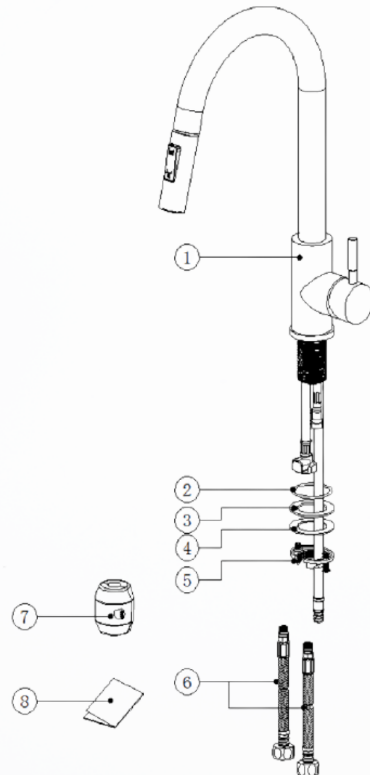


Opmerkingen voor de installatie

1. Check of alle onderdelen aanwezig zijn
2. Zorg er voor dat de oppervlakte waar de kraan geïnstalleerd gaat worden stof en/of puinvrij is
3. Sluit voor installatie de watertoevoer af
4. Benodigd materiaal: kruiskop schroevendraaier en moersleutel(s)

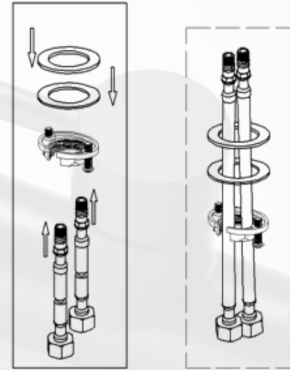
Lijst met onderdelen:

- | | |
|-----|-------------------|
| 1 | Kraan |
| 2/3 | O-ring |
| 4 | Ring |
| 5 | Kraan moer |
| 6 | Flexibele slangen |
| 7 | Contragewicht |
| 8 | Handleiding |

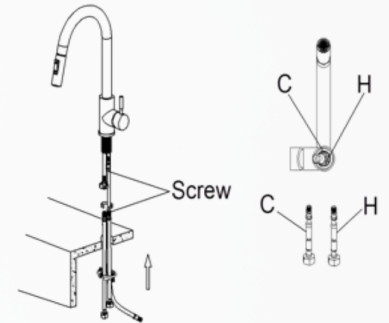


Installatie

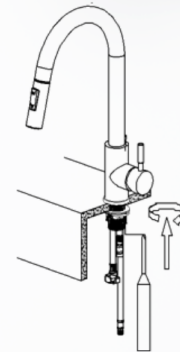
1. Haal de flexibele slangen door de ringen heen.



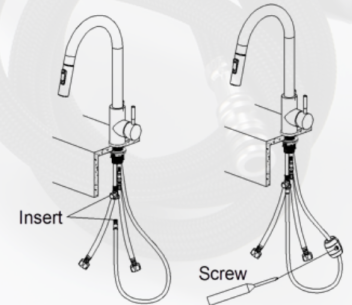
2. Haal de slangen (met de ringen) door het gat in het aanrechtblad. Draai de water slangen vast aan de kraan. Let goed op dat de blauwe slang in de lange buis gaat en de rode slang in de kortere buis.



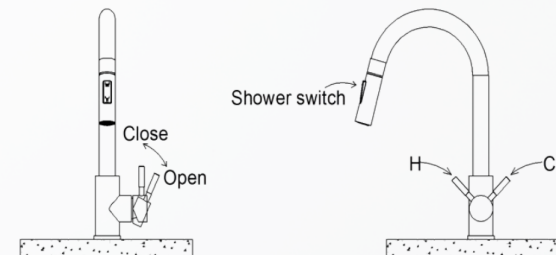
3. Draai de kraan moer naar boven. Draai de schroeven aan met een schroevendraaier tot deze strak zitten.



4. Bevestig de waterslangen aan de juiste watertoevoer. De blauwe slang aan het koude water en de rode slang aan het warme water. Bevestig het contra gewicht aan de zwarte slang.



5. Open de kraan. Dubbelcheck op mogelijke lekkage en controleer of de kraan naar wens werkt.



Video van de installatie zien of contact opnemen? Scan de QR code