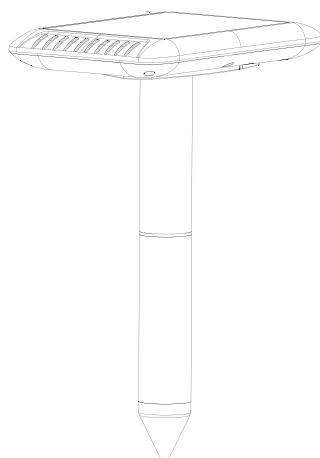


Mollenverjager op zonne-energie

Gebruikersinstructie voor het model: GD-101



Bedankt voor het kiezen van onze dieren verjager op zonne-energie. Lees voor gebruik aandachtig de instructies.

Hoe werkt het?

De solar dierenverjager is een afschrikmiddel voor vele soorten ongewenste dieren zoals: mollen, muizen, ratten en slangen. Het zendt diverse trillingpulsen uit naar de omringende grond. Mollen hebben een uitstekende tastzin en zijn gevoelig voor trillingen. Zo vertrekken de meeste mollen, ratten en muizen om gevaar te vermijden.

Kenmerken

De mollenverjager is aangedreven door zonne-energie. Wanneer de accu volledig is opgeladen, kan het voldoende stroom leveren voor de donkere uren, waardoor een continue 24/7 werking wordt gegarandeerd. De mollenverjager maakt gebruik van trillingen en geluidsgolven om mollen, ratten & muizen te verjagen. Het irriteert hen, simuleert gevaar, en verjaagt ze weg van het bestraalde gebied. Het apparaat zendt geluidsgolven & trillingen en duurt 4-8 seconden tijdens elke 5, 15, 25, 35, 50 seconden cirkel. De dierenverjager is effectief binnen een gebied van 650 vierkante meter.

Product montage

1. Wanneer je de mollenverjager ontvangt dan is het zonnepaneel en de trilbuizen (grondstuk) nog niet aan elkaar gemonteerd. Dat moet jij zelf uitvoeren (zeer eenvoudig).
2. Let op de kabel die zich bevindt aan de opening einde van de trilbuis. Er zit een input ingang aan één uiteinde van de kabel. Zorg dat je de twee trilbuizen aan elkaar verbindt maar let op dat de kabel niet tussen de twee trilbuizen vast blijft zitten.
3. Steek nu de stekker van de trilbuis in de bijbehorende kabel aansluiting onder het zonnepaneel. Nadat je de kabels met elkaar hebt verbonden gaat de verjager onmiddellijk trillen als je het zonnepaneel afdekt om te testen.
4. Schuif het zonnepaneel in de trilbuis. Plaats de in elkaar gezette mollenverjager buiten, zodat hij minstens 4-5 uur zonlicht of sterk licht op het zonnepaneel kan ontvangen. Hierdoor kan de interne batterij voor de eerste keer overdag worden opgeladen.

ROHS PSE CE FC  

Installatiegids

1. Plaats de vibratiebuis ongeveer 18 á 26 centimeter diep in de grond. Forceer of hamer het apparaat nooit in de grond. Geweld helpt niet!
2. Na het plaatsen van de mollenverjager kan je de open stukken grond vullen met fijn verkrumelde grond. Giet dan water op de grond om het te laten harden.
3. Plaats de verjagers voor een beter resultaat niet meer dan 25 meter uit elkaar. In zandige of rotsachtige grond niet meer dan 15 meter.
4. Als er een slecht grondcontact is (niet te diep in de grond) zal er minder goed resultaat behaald worden. De trillingen zullen niet zo sterk zijn en er kan dan meer lawaai-erige werking veroorzaakt worden. Vermijd daarom ook luchtspleten
5. De trillingen gaan niet door gebouwen en harde stoffen/materialen zoals rotsen en beton.
6. Trillingen zullen ook niet door diepe scheuren springen. Voeg een extra afweermiddel toe en vermijd beperking van je

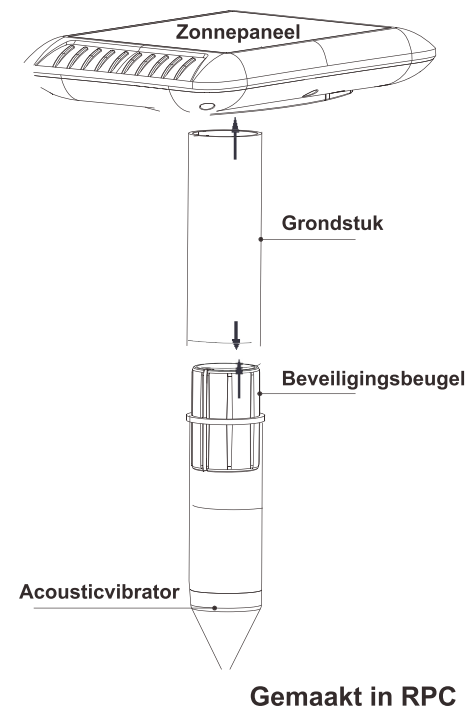
Garantie en klantenservice

Wij bieden een 100% tevredenheidsgarantie en één jaar productgarantie. Mocht je vragen hebben over dit afweermiddel of als je denkt dat jouw product defect kan zijn, neem dan gerust contact met ons op, we zullen ons best doen om een bevredigende oplossing te brengen.

Meerdere geleverde modus

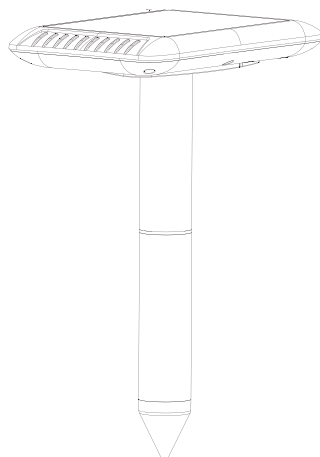
Batterij: 2400mah (3AA 1.2v/800mah batterij, Ni-cd of Ni-mh)

1. Zonne-energie: 5VDC/80ma.
2. DC lader poort, opgeladen met 5V/500mA adapter (Opladen LED is rood, Opgeladen: Led is groen), DC naar USB-lijn beschikbaar in de verpakking.
3. Wanneer de batterij opraukt, kan de klant het apparaat opladen door de zonneshijn of door gebruik te maken van onze USB kabel.



Mole repellent on solar energy

User instruction for model: GD-101



Thank you for choosing our solar-powered animal repellent. Please read the instructions carefully before use.

How it works?

The solar animal repellent is a deterrent for many types of unwanted animals such as moles, mice, rats, and snakes. It sends out various pulses of vibration to the surrounding ground. Moles have an excellent sense of touch, and they are very sensitive to vibration. As a result, most moles, rats, and mice leave to avoid danger.

Features

The mole repellent is powered by solar energy. Once the battery is fully charged, it can provide enough power for the dark hours, which will ensure a continuous 24/7 operation. The mole repellent uses vibration and sound waves to repel moles, rats & mice. While irritating the animals, it also simulates danger and drives them away from the irradiated area. The device emits sound waves & vibrations, which last 4-8 seconds during each 5, 15, 25, 35, 50-second cycle. The animal repellent is effective within an area of 650 square feet.

Assembly of the product

1. Upon receipt of the mole repellent, the solar panel and the vibrating tubes (ground piece) are not yet mounted on each other. You have to assemble the product by yourself (very easy).
2. Note the cable located at the opening end of the vibrating tube. At the end of the cable there is an entrance. Connect the two vibrator tubes, but be careful that the cable does not get stuck between the two vibrator tubes.
3. Now insert the connector of the vibrating tube into the corresponding cable connection under the solar panel. Once you have connected the cables, the repellent will immediately start vibrating when you cover the solar panel to do a test.
4. Slide the solar panel into the vibrating tube.
5. Install the assembled mole repellent outside where the solar panel can receive at least 4-5 hours of sunlight or strong light. This will allow the internal battery to be charged for the first time in daylight.

ROHS PSE CE FC  

Installation Guide

1. Place the vibration tube approximately 18 to 26 inches deep into the ground. Never force or hammer the device into the ground. Violence does not help!
2. After placing the mole repellent, you can fill the open areas with finely crumbled soil. Then pour water on the soil to let it harden.
3. For better results, place the repellents no more than 25 feet apart. In sandy or rocky soil, not more than 15 meters.
4. If there is poor soil contact (not too deep in the soil), then there will be a less favorable result. The vibrations will not be as strong, and there may be more noise. Therefore, also avoid air gaps.
5. Vibrations will not go through buildings and hard substances/materials such as rocks and concrete.
6. Vibrations will also not jump through deep cracks. Add an additional repellent and avoid limiting your area coverage.

Warranty and customer service

We offer a 100% satisfaction guarantee and a one-year product warranty. If you have any questions about this repellent or if you think your product may be defective, please feel free to contact us, we will do our best to bring a satisfying solution.

Multiple supplied modes:

Battery: 2400mah (3AA 1.2v/800mah battery, Ni-cd or Ni-mh)

1. Solar power: 5VDC/80ma.
2. DC charger port, charged with 5V/500mA adapter (Charging LED is red, Charged: Led is green), DC to USB line available in the package.
3. When the battery runs out, the customer can recharge the device by the sunshine or by using our USB cable.

