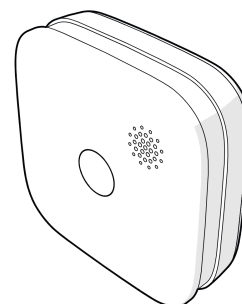


nedis

Wifi-rookmelder

Artikelnummer: WIFIDS20WT



CE Nedis BV
De Tweeling 28, 5215 MC 's-Hertogenbosch, Nederland 05/22

Voorwoord

Bedankt voor uw aankoop van de Nedis WIFIDS20WT.

Dit document is de gebruikershandleiding en bevat alle informatie voor correct, efficiënt en veilig gebruik van het product.

Deze gebruikershandleiding richt zich tot de eindgebruiker. Lees deze informatie zorgvuldig voor de installatie of het gebruik van het product.

- Bewaar deze informatie altijd bij het product voor gebruik in de toekomst.

-
-

Productbeschrijving

- De WIFIDS20WT is een rookmelder.
- Het product wordt gevoed door een CR123A-batterij (meegeleverd) en heeft een waarschuwingsindicator voor een bijna lege batterij.
- Het product is ontworpen voor het detecteren van rook in de lucht. De rookmelder kan geen brand voorkomen.

Bedoeld gebruik

Dit product is bedoeld voor rookdetectie in besloten ruimtes.

Andere toepassingen of wijzigingen aan het product vormen een oneigenlijk gebruik en brengen een ernstig risico op ongelukken met zich mee. Dit product is enkel bedoeld voor gebruik binnenshuis. Het product is niet bedoeld voor commercieel gebruik.

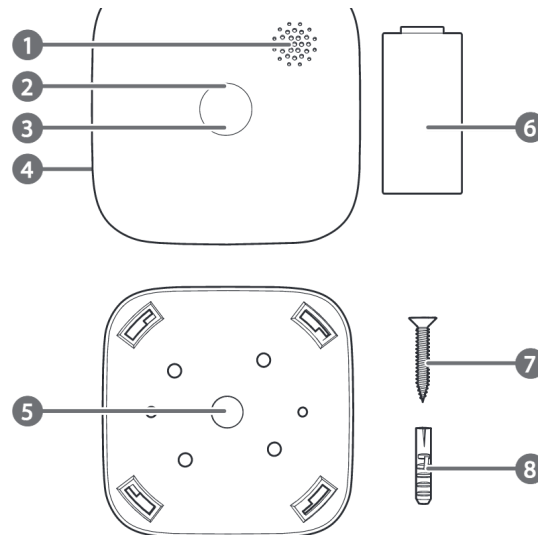
Het product mag niet in vochtige ruimten, in de buurt van deuren, ramen, ventilatoren of radiatoren worden gemonteerd.

Elke wijziging van het product kan gevolgen hebben voor de veiligheid, garantie en correcte werking.

Product	Wifi-rookmelder
Artikelnummer	WIFIDS20WT
Afmetingen (l x b x h)	76 x 76 x 28,5 mm
EU Certificering	EN 14604:2005/AC:2008
Batterijtype	CR123A 3 V (Meegeleverd)
Levensduur batterij	Tot 2 jaar
Alarmvolume	>85 dB @ 3 m
Alarmuitgang	Visueel signaal en geluidssignaal, Nedis Smartlife-melding
<input type="radio"/> Waarschuwing lege batterij	Ja
<input type="radio"/> Bedrijfstemperatuur	-10 °C – 55 °C
<input type="radio"/> Operationele vochtigheid	≤95%
<input type="radio"/> Draadloze verbindingen	Wi-Fi: 802.11 b/g/n
<input type="radio"/> Wifi-frequentiebereik	2412 - 2472 MHz
<input type="radio"/>	

Belangrijkste onderdelen (afbeelding A)



**A**

- 1 Alarm
- 2 Test/Stilte-knop
- 3 Indicator
- 4 Batterijcompartiment
- 5 Montagebeugel
- 6 Batterij
- 7 Schroeven (2x)
- 8 Pluggen (2x)

Veiligheidsvoorschriften

⚠ WAARSCHUWING

- Zorg ervoor dat u de instructies in dit document volledig gelezen en begrepen heeft voordat u het product installeert of gebruikt. Bewaar de verpakking en dit document voor toekomstig gebruik.
- Gebruik het product alleen zoals in dit document beschreven.

- Stel het product niet bloot aan water, regen, vocht of hoge luchtvochtigheid.
- Test het product eenmaal per week om een goede werking te garanderen.
- Verf het product niet.
- Gebruik dit product niet in stoffige of rokerige omgevingen.
- Gebruik het product niet buitenshuis, het product is bedoeld voor gebruik binnenshuis.
- Vervang het product bij storingen of het einde van de levensduur.
- Dit product mag voor onderhoud alleen worden geopend door een erkend technicus om het risico op elektrische schokken te verkleinen.
- Demonteer, open of vernietig cellen of batterijen niet.
- Stel de cellen of batterijen niet bloot aan hitte of vuur. Vermijd opslag in direct zonlicht.
- Een cel of batterij niet kortsluiten.
- Bewaar cellen of batterijen niet wanordelijk in een doos of lade waar ze elkaar kunnen kortsluiten of door andere metalen voorwerpen kunnen worden kortgesloten.
- Cellen of batterijen niet aan mechanische schokken blootstellen.
- Als een batterij lekt, laat de vloeistof dan niet met de huid of de ogen in contact komen. Als dit toch gebeurt, moet u de vloeistof direct met veel water afspoelen en medische hulp inroepen.
- • Gebruik uitsluitend het (de) in dit document aanbevolen batterijtype(s).
- • Houd cellen en batterijen schoon en droog.
- • Bewaar de originele productdocumentatie voor toekomstig gebruik.
- • Gebruik van de batterij door kinderen moet onder toezicht staan.
- • Gooi de cel of batterij volgens de voorschriften weg.
- • Raadpleeg onmiddellijk een arts als een cel of een batterij ingeslikt is.

○ Installatie

Inhoud van de verpakking controleren

Controleer of alle onderdelen aanwezig zijn en of er geen zichtbare schade is op de onderdelen. Indien onderdelen ontbreken of beschadigd zijn, neem dan via onderstaande website contact op met de Nedis B.V. service desk: www.nedis.com.

De batterij installeren

1. Draai het alarm **A1** tegen de wijzers van de klok in om het uit de beugel **A5** te verwijderen.

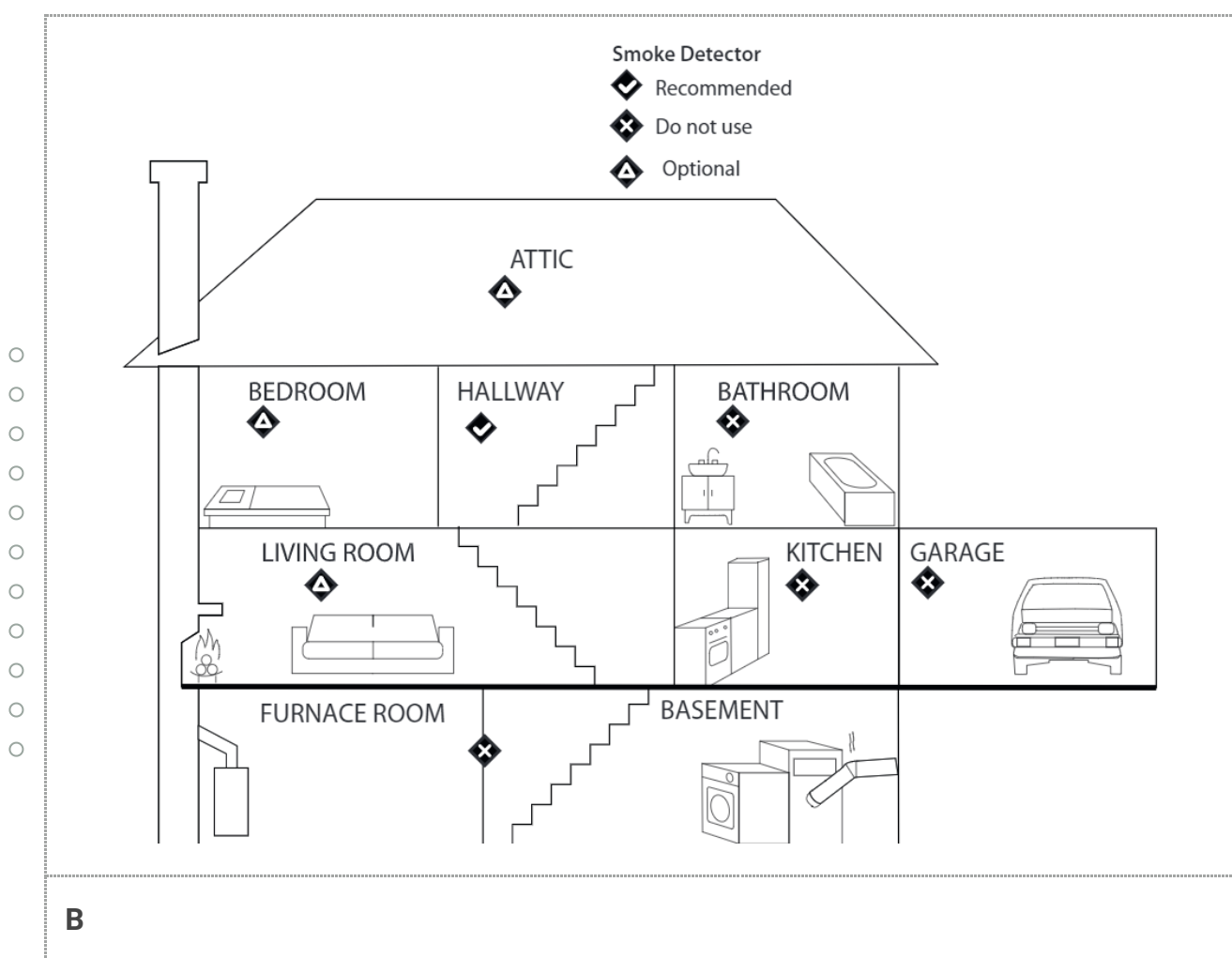
bevestigen.

4. Test het product.

- ⚠ Voortdurende blootstelling aan hoge of lage vochtigheid kan de levensduur van de batterij verminderen.

Een locatie kiezen (afbeelding B & C)

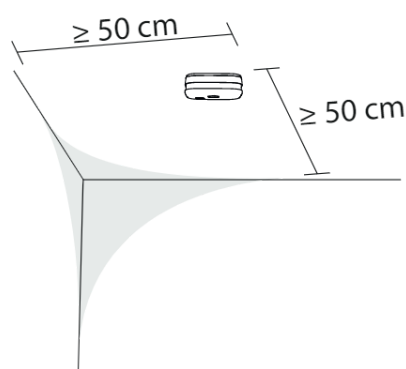
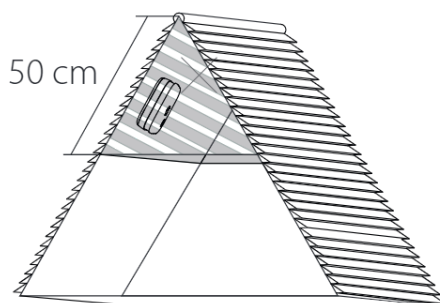
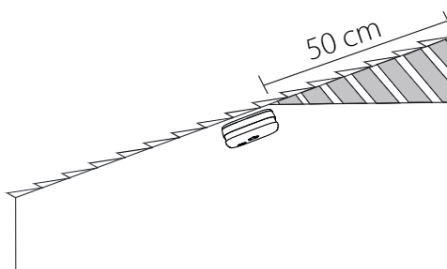
Voor de hoogste veiligheid wordt aanbevolen om het product te installeren in ruimtes met een verbrandingsbron waar rook zo snel mogelijk gedetecteerd kan worden.



Het product dient geïnstalleerd te worden:

- Elke slaapkamer.
- Beide uiteinden van een gang die langer is dan 12 m.
- Elke kamer waar een oven, warmtebron en/of andere brander geïnstalleerd zijn.
- Elke kamer waar meerdere mensen verschillende opeenvolgende uren met elkaar doorbrengen.
- Installeer minstens één product op elke verdieping van een huis met meerdere

- Op een centraal punt in de kamer.
- Niet in turbulente lucht (nabij ramen, plafondventilators of airconditioners).
- **i** Het product kan ook aan een schuin plafond worden geïnstalleerd.
- **!** Niet in de punt van een schuin plafond installeren, omdat zich in deze ruimtes rookvrije lucht kan verzamelen, waardoor de rook het product niet bereikt.

**C****In slaapkamers:**

- Niet in turbulente lucht (nabij ramen, plafondventilators of airconditioners).
- Niet achter voorwerpen (gordijnen of kasten).

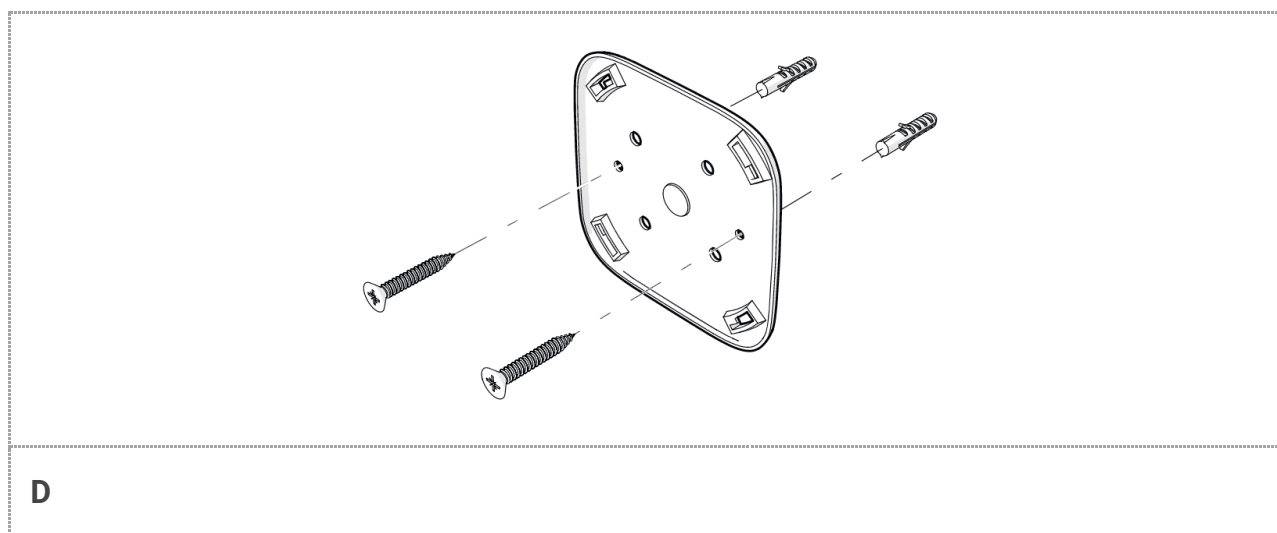
Andere ruimten:

- Niet in turbulente lucht (nabij ramen, plafondventilators of airconditioners).
- Niet achter voorwerpen (gordijnen of kasten).
- **i** Voor een optimale rookdetectie installeer het product op een minimale hoogte van 1,80 m.

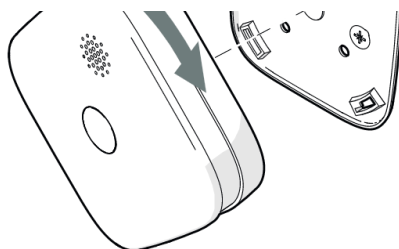
- temperaturen van meer dan 55 °C.
- turbulente lucht (nabij plafondventilators, airconditioners of open ramen).
- een afstand van minder dan 3 meter van een vochtigheidsbron.
- een afstand van minder dan 1,5 meter van keukentoeestellen.
- binnen 6 m van een oven of een andere warmtebron.
- achter voorwerpen zoals een gordijn of kast.
- binnen 1 m van een fluorescerend licht.

Installatie/montage van het product (afbeelding **D + E**)

1. Plaats de beugel **A5** op de gewenste plek.



2. Gebruik de beugel **A5** om de boorlocaties met een potlood te markeren.
3. Boor twee gaten van \varnothing 4 mm.
4. Steek de pluggen **A8** in de gaten.
5. Bevestig de beugel **A5** met de schroeven **A7**.
 - i** Draai de schroeven niet te vast aan, hierdoor kan de beugel vervormen.
 - i** U kunt de montagebeugel ook met de plakstrip aan het oppervlak bevestigen.
6. Draai de melder **A1** met de richting van de klok mee om deze aan de beugel **A5** te bevestigen.



E

De Nedis SmartLife app installeren

1. Download de Nedis Smartlife app voor Android of iOS op je telefoon via Google Play of de Apple App Store.
2. Open de Nedis Smartlife app op je telefoon.
3. Maak met uw e-mailadres een account aan en tik op **Continue**.
- i** 4. U ontvangt een verificatiecode op uw e-mailadres.
4. Voer de ontvangen verificatiecode in.
- o 5. Maak een wachtwoord aan en tik op **Done**.
- o 6. Tik op **Add Home** om een SmartLife-huis aan te maken.
- o 7. Stel je locatie in, kies de ruimtes waar je mee wilt verbinden en tik op **Done**.

Verbinding maken met de app

- o 1. Zorg ervoor dat op uw smartphone Bluetooth ingeschakeld is.
- o 2. Open de Nedis Smartlife app op je telefoon.
- o 3. Meld u aan of log in op uw account.
4. Tik op + in de rechterbovenhoek.
5. Selecteer "Wifi-rookmelder"
6. Volg de aanwijzingen in de app op.

De app loskoppelen

1. Open de Nedis Smartlife app op je telefoon.
2. Open "Wifi-rookmelder" door op de betreffende tegel in de app te tikken.
3. Tik op het potloodpictogram in de rechterbovenhoek.
4. Tik onderaan op **Remove Device** en bevestig.

Rookmelder

Zodra het product rook detecteert, gaat het alarm piepen en knippert het lampje **A3** rood.

Bij een alarm:

- Identificeer de bron van de rook.
- Los het probleem op.

Het product testen

Het product moet getest worden om een goede werking te garanderen.

Druk op de test/stilte-knop. Het alarm piept drie keer en het lampje **A3** knippert rood.

Stille modus

In de stille modus wordt het alarm voor 9 minuten gedempt.

De stille modus kan handmatig geactiveerd worden tijdens een alarm.

- Houd, terwijl het alarm afgaat, de test-/stilteknop ingedrukt **A2** om de stille modus te activeren.
- Na 9 minuten, keert het product terug in de standby-modus.

	LED lamp	Geluidsalarm
Stand-by modus	A3 knippert elke 40 seconden rood.	Uit
Stille modus	A3 knippert rood.	Uit
Test	A3 knippert rood.	3 lange pieptonen.
Lege batterij	A3 knippert elke 40 seconden eenmaal rood.	Piept eenmaal per 40 seconden.
Defect	A3 knippert elke 40 seconden tweemaal rood.	Piept tweemaal per 40 seconden.
Rookmelder	A3 knippert rood.	Piept continu.

Probleem	Mogelijke oplossing
Het alarm reageert niet wanneer je op de testknop drukt.	Zorg ervoor dat de batterij correct geïnstalleerd is. Probeer een andere batterij.
A3 knippert eenmaal en het alarm klinkt eenmaal per 40 seconden.	Batterij is bijna leeg. Vervang de batterij.
A3 knippert tweemaal en het alarm klinkt tweemaal per 40 seconden.	Het product is defect. Vervang het.

Onderhoud

- Reinig het product regelmatig met een zachte, schone, droge doek. Vermijd schuurmiddelen die het oppervlak kunnen beschadigen.
- Gebruik geen agressieve chemische reinigingsmiddelen zoals ammoniak, zuur of aceton bij het schoonmaken van het product.
- Reinig de binnenkant van het product niet.

Garantie

- Eventuele wijzigingen en/of aanpassingen aan het product zullen de garantie ongeldig maken. Wij aanvaarden geen aansprakelijkheid voor schade veroorzaakt door onjuist gebruik van het product.

Dit product is alleen bestemd voor particulier gebruik (normaal huishoudelijk gebruik).

Nedis is niet verantwoordelijk voor slijtage, gebreken en/of schade veroorzaakt door zakelijk gebruik van het product.

Disclaimer

Ontwerpen en specificaties kunnen zonder kennisgeving worden gewijzigd. Alle logo's, merken en productnamen zijn handelsmerken of geregistreerde handelsmerken van de respectieve eigenaren en worden hierbij als zodanig erkend.



Dit symbool geeft aan dat dit product in de hele EU niet met ander huishoudelijk afval weggegooid mag worden. Om mogelijke schade aan het milieu of de menselijke gezondheid te voorkomen door het ongecontroleerde weggooien van afval, bent u verantwoordelijk voor het recyclen van het afval, om het duurzaam hergebruik van grondstoffen te bevorderen. Om uw gebruikte product te retourneren, kunt u gebruik maken van de reguliere retour- en ophaalsystemen of contact opnemen met de winkel waar het product is gekocht. Zij kunnen dit product recyclen voor het milieu.

Verklaring van overeenstemming

Wij, Nedis B.V. verklaren als fabrikant dat het product WIFIDS20WT van ons merk Nedis®, geproduceerd in China, is getest conform alle relevante CE-normen en voorschriften en dat alle tests met succes zijn doorstaan. Dit omvat, maar is niet beperkt tot de richtlijn RED

2014/53/EU.

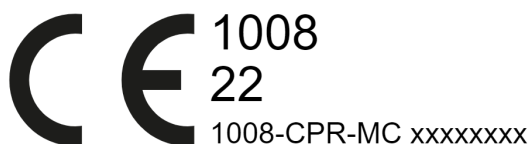
De volledige conformiteitsverklaring (en het blad met veiligheidsgegevens indien van toepassing) kan worden gevonden en gedownload via

nedis.nl/WIFIDS20WT#support

Getest volgens:

• EN 14604:2005

• EN 14604:2005/AC:2008



NEDIS B.V., De Tweeling 28,
5215 MC 's-Hertogenbosch, NEDERLAND