

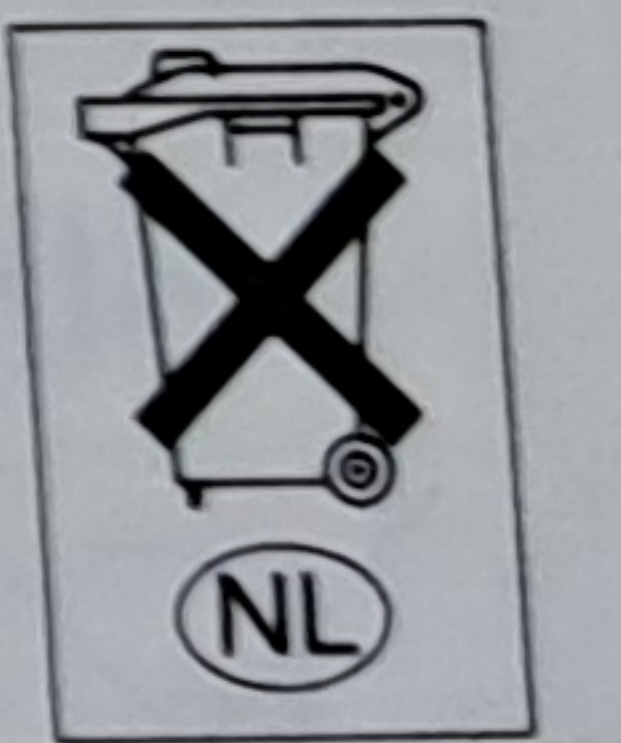
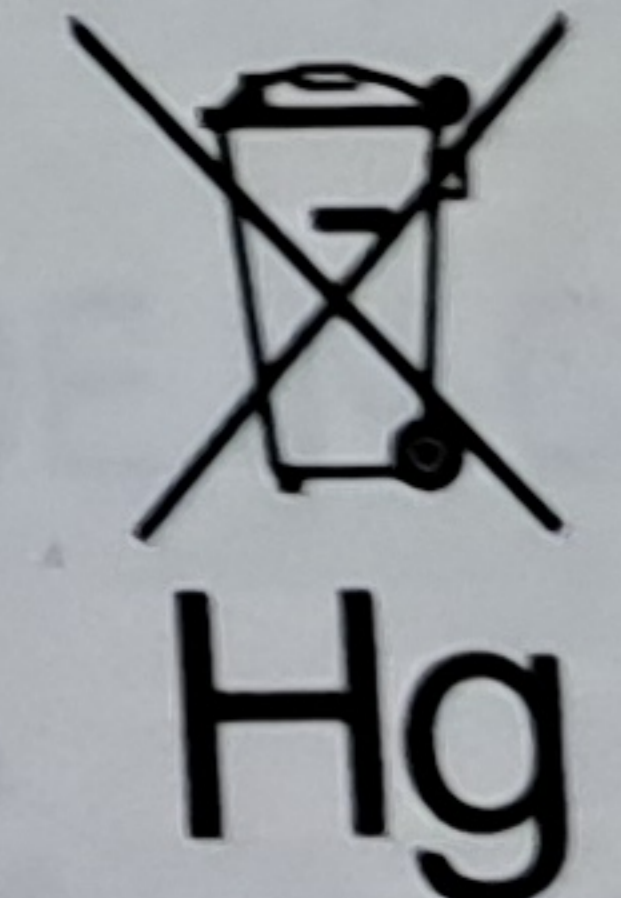
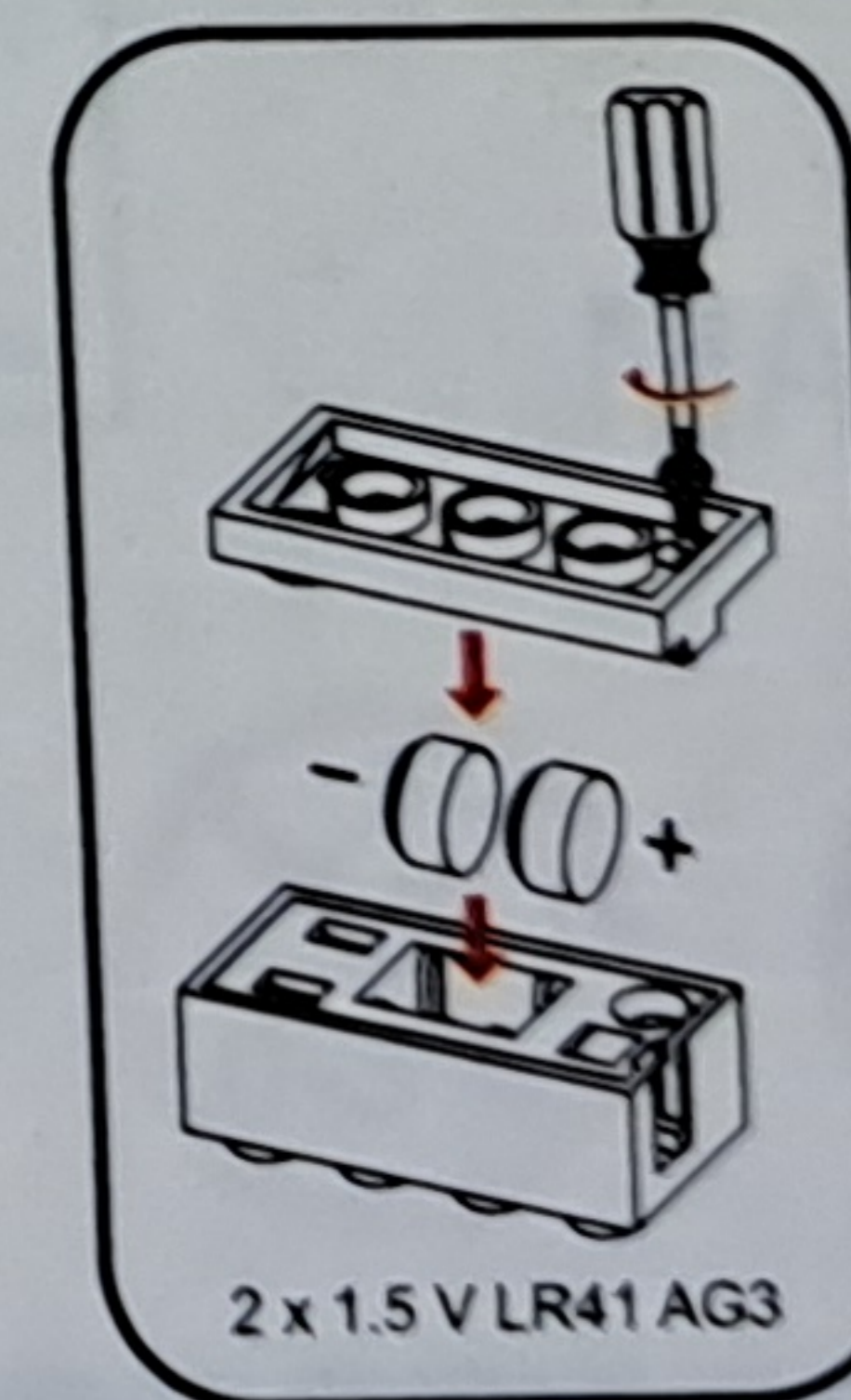
**GB: Warning!** Not suitable for children under 3 years due to the danger of swallowing small parts. Keep this information. **NL: Waarschuwing!** Niet geschikt voor kinderen tot 3 jaar wegens kleine inslikbare onderdelen. Bewaar deze informatie. **D: Achtung!** Nicht geeignet für Kinder unter 3 Jahren wegen der Gefahr des Schluckens der kleinen Teile. Diese Information bitte aufbewahren. **FR: Attention!** Non approprié aux enfants au-dessous de 3 ans de dû au danger d'avaler de petites pièces. Gardez cette information. **ES: Atención!** No aconsejable para niños menores de 3 años por el riesgo de ingerir piezas pequeñas. Conserve esta información. **IT: Attenzione!** Non adatto a bambini sotto i 3 anni a causa della presenza di pezzi piccoli che potrebbero essere ingeriti. Conservare queste informazioni. **SK: Upozornenie!** Nevhodné pre deti do 3 rokov. Obsahuje malé časti, nebezpečenstvo prehltnutia. Upozornenia si uschovajte. **CZ: Upozornění!** Nevhodné pro děti do 3 let. Obsahuje malé části, nebezpečí spolknutí. Upozornění si uschovejte. **FI: Varoitus!** Ei soveltu alle 3-vuotiaalle lapsille pienten osien vuoksi. Säilytä nämä tiedot. **DK: Advarsel!** Ikke egnet til børn under 3 år på grund af små dele. Gem disse oplysninger. **SE: Varning!** Inte lämplig för barn under 3 år på grund av små delar inslik. Spara denna information. **NO: Advarsel!** Ikke egnet for barn under 3 år på grunn av små deler. Oppbevar denne informasjonen. **EE: Hoiatus!** Ei sobiv alla 3-aastastele lastele, kuna sisaldab väikseid osi. Allaneelamise oht! Hoidke need juhsied alles. **LV: Uzmanību!** Nav piemērots bērniem līdz 3 gadu vecumam, jo satur mazas detaļas, ko iespējams norīt. Saglabājiet šo informāciju. **LT: Dėmesio!** Neskirta jaunesniems nei 3 metų amžiaus vaikams, nes yra smulkių detalių, kuriomis gali užspringti. Saugokite šią informaciją. **PL: Ostrzeżenie!** Nie nadaje się dla dzieci poniżej 3 roku życia ze względu na małe elementy, które mogą zostać połknięte. Zachować te informacje. **HU: Figyelem!** Nem alkalmas 3 év alatti gyermekek számára, mert az apró alkatrészeket lenyelhetik. Tartsa meg ezt az információt. **RS: Упозорење!** Није погодно за децу млађу од 3 године због ситних делова које могу да прогутају. Сачувајте ову информацију. **HR: Upozorenje!** Nije prikladno za djecu mlađu od 3 godine zbog opasnosti od gutanja sitnih dijelova. Sačuvajte ovo upozorenje. **SI: Opozorilo!** Ni primerno za otroke, mlajše od 3 let zaradi nevarnosti zaužitja majhnih delov. Shranite to informacijo.

**GB: COLORS AND CONTENT MAY VARY FROM ILLUSTRATION. NL: KLEUREN EN INHOUD KUNNEN AFWIJKEN VAN AFBEELDING. D: FARBEN UND INHALT KÖNNEN VON DER ABBILDUNG ABWEICHEN. FR: COULEURS ET CONTENU PEUVENT VARIER DES ILLUSTRATION. ES: LOS COLORES Y EL CONTENIDO PUEDEN DIFERIR DE LA IMAGEN. IT: I COLORI E IL CONTENUTO POSSONO ESSERE DIVERSI DALL'IMMAGINE. SK: FARBY A OBSAH SA MÔŽU LIŠIŤ OD ZOBRAZENIA. CZ: BARVY A OBSAH SE MOHOU LIŠIT OD VYOBRAZENÍ. FI: VÄRIT JA SISÄLTÖ SAATTAVAT EROTA KUVASTA. DK: FARVER OG INDHOLD KAN AFVIGE FRA ILLUSTRATIONEN. SE: FÄRGER OCH INNEHÅLL KAN SKILJA SIG FRÅN ILLUSTRATIONEN. NO: FARGER OG INNHOLD KAN AVVIKE FRA ILLUSTRASJON. EE: VÄRVID JA SISU VÕIVAD ERINEDA ILLUSTRATSIOONIDEL KUJUTATUST. LV: KRĀSAS UN SATURS VAR ATŠKIRTIES NO ILUSTRĀCIJAS PARĀDĪTĀ. LT: SPALVOS IR KIEKIS GALI SKIRTIS NUO PAVAIZDUOTŲ PAVEIKSLĖLYJE. PL: KOLORY I ZAWARTOŚĆ MOGĄ SIĘ RÓŻNIĆ OD TEGO CO ZOSTAŁO PRZEDSTAWIONE NA ILUSTRACJI. HU: A SZÍNEK ÉS A RÉSZLETEK ELTÉRHETNEK AZ ÁBRÁTÓL. RS: BOJE I SADRŽAJ MOGU DA SE RAZLIKUJU OD ILUSTRACIJE. HR: BOJE I SADRŽAJ MOGU SE RAZLIKOVATI OD PRIKAZANIH NA ILUSTRACIJI. SI: BARVE IN VSEBINA LAHKO ODSTOPAJO OD PRIKAZANE NA SLIKI.**

**GB:** Works with 2 X AG3 batteries (included). Do not throw away batteries but dispose as household chemical waste! **NL:** Werkt op 2 X AG3 batterijen (inbegrepen). Batterijen niet weggooien maar inleveren als KCA! **D:** Erfordert 2 X AG3 batterien (enthalten). Batterien nicht wegwerfen sondern als kleinen chemischen Abfall abgeben! **FR:** Nécessite 2 X AG3 piles (incluses). Piles non les éliminer comme déchets dangereux. **ES:** Funciona con 2 X AG3 pilas (incluidas). Cuando deseches estas pilas, depositelas como pequeños residuos químicos! **IT:** Funziona con batterie 2 X AG3 (incluse). Le batterie devono essere smaltite come rifiuti chimici! **SK:** Vložíte 2 X AG3 batérie (sú súčasťou). Batérie nevyhadzujte, ale je odovzdajte ako malý chemický odpad. **CZ:** Vložíte 2 X AG3 baterie (jsou součástí). Baterie nevyhazujte, nýbrž je odevzdejte jako drobný chemický odpad. **FI:** Toimii 2 X AG3-paristoilla (kuuluu toimitukseen). Älä heitä paristoja pois vaan hävitä ne kotitalouden kemiallisena jätteenä! **DK:** Fungerer med 2 X AG3 batterier (medfølger). Batterier skal bortskaffes som farligt affald. **SE:** Fungerar på 2 X AG3 batterier (ingår). Batterier Kasta inte dem som farligt avfall. **NO:** Fungerer med 2 X AG3 batterier (inkludert). Batteriene skal kastes som spesialavfall. **EE:** Töötab 2 X AG3 patareid (komplektis). Patareid ei anna neid kui ohtlikke jäätmeid. **LV:** Darbojas ar 2 X AG3 baterijām (ir komplektā). Baterijas nedrīkst izmest atkritumos. Utilizējiet tās kopā ar ķīmiskiem atkritumiem. **LT:** Veikia 2 X AG3 baterijomis (komplekte yra). Neišmeskite baterijų. Šalinkite kaip buitines chemijos atliekas. **PL:** Działa na baterie 2 X AG3 (dołączone). Nie wyrzucać baterii, ale traktować jako odpady chemiczne. **HU:** 2 X AG3 elemmel működik (tartozék). Az elemeket ne dobja ki, hanem chemijos atliekas. **RS:** Radi sa 2 X AG3 baterijama (priložene). Nemojte bacati baterije već ih odložite kao hemijski otpad iz domaćinstva. **HR:** Radi na 2 X AG3 baterije (uključene). Ne bacajte baterije već ih zbrinite kao kućni kemijski otpad! **SI:** Deluje z baterijami 2 X AG3 (ki so priložene). Ne zavržite baterij, ampak jih oddajte v za to namenjene zabojnike!

**GB:** Suitable from 6 years. **NL:** Geschikt vanaf 6 jaar. **D:** Geeignet ab 6 Jahren. **FR:** Convient à partir de 6 ans. **ES:** Adecuado partir de 6 años. **IT:** Adatto a partire da 6 anni. **SK:** Vhodné pre deti od 6 rokov. **CZ:** Vhodné pro děti od 6 let. **FI:** Soveltuu 6-vuotiaalle ikäisille ja vanhemmille. **DK:** Egnet fra 6 år. **SE:** Låmplig från 6 år. **NO:** Passer fra 6 år. **EE:** Sobib alates 6-aastastele. **LV:** Piemērots no 6 gadu vecuma. **LT:** Skirta nuo 6 metų. **PL:** Przeznaczone dla dzieci od 6 roku. **HU:** 6 év kortól ajánlott. **RS:** Pогодно од 6 године. **HR:** Prikladno od 6 godine. **SI:** Primerno za otroke od 6 let naprej.

**CE** **JOHNTOY**  
P.O. BOX 451, 2740 AL  
WADDINXVEEN - NL  
www.johntoy.nl



Item Number: 26047  
8 711866 260478