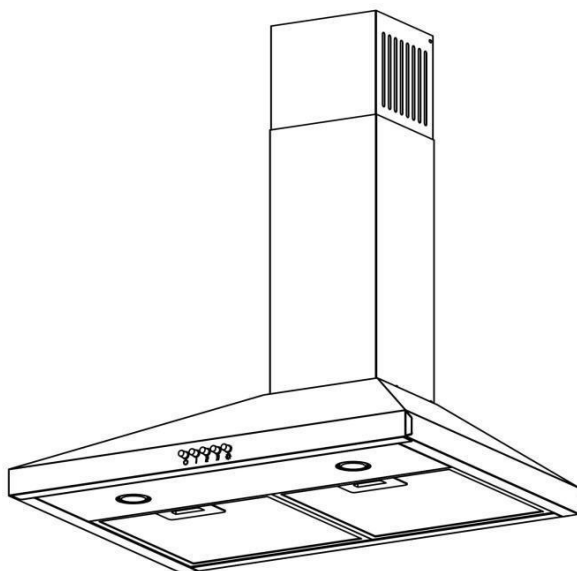


Wiggo 643 afzuigkap

VEILIGHEID, INSTALLATIE EN GEBRUIKSHANDLEIDING



CE

BELANGRIJKE VEILIGHEIDSINSTRUCTIES

AANDACHTIG LEZEN EN BEWAREN VOOR TOEKOMSTIG GEBRUIK

Lees eerst deze handleiding!

Beste klanten,

Lees deze handleiding zorgvuldig door voordat u het product in gebruik neemt en bewaar hem voor toekomstig gebruik. Als u het product aan iemand anders doorgeeft, geef hem dan ook deze handleiding.

De fabrikant kan niet aansprakelijk worden gesteld voor schade of brand ten gevolge van mogelijke problemen die voortvloeien uit het niet in acht nemen van de aanwijzingen in deze handleiding.

Als u vragen hebt, neem dan contact op met een erkend servicecentrum.

Het opzetten en bedienen van de producten.

Neem de veiligheidsvoorschriften duidelijk in acht.

Bewaar de gebruiksaanwijzing op een handige plaats.

Lees de andere documenten die bij het product zijn geleverd.

Deze gebruiksaanwijzing kan ook op andere versies worden toegepast. De versies kunnen verschillen naargelang de fabrikant, maar de reinigings- en gebruiksvoorwaarden zijn dezelfde.



: General
Waarschuwing



:
Brandalarmen



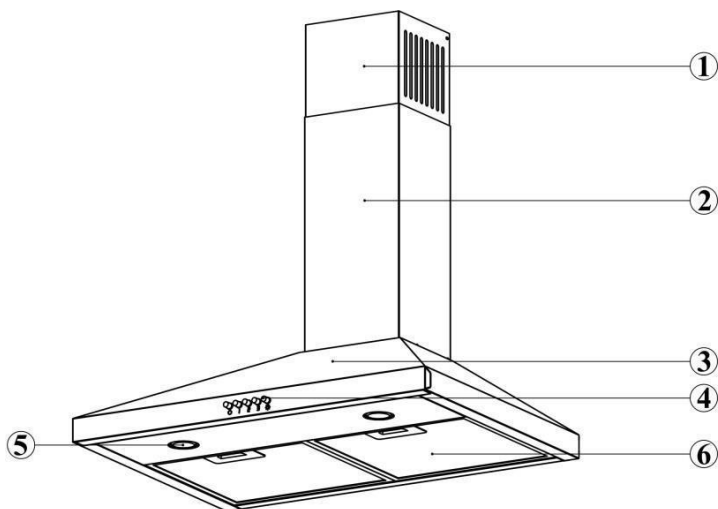
: Elektriciteit
Waarschuwing

INHOUD

TECHNISCHE SPECIFICATIES VAN APPARATUUR	4
WAARSCHUWINGEN EN VEILIGHEIDSMATREGELEN	7
INSTALLATIE EN ONDERDELEN	12
AFZUIGINSTALLATIE	13
WERKING EN GEBRUIK VAN DE KAP	19
REINIGING EN ONDERHOUD	21
SERVICE, RESERVEONDERDELEN EN GARANTIE	24

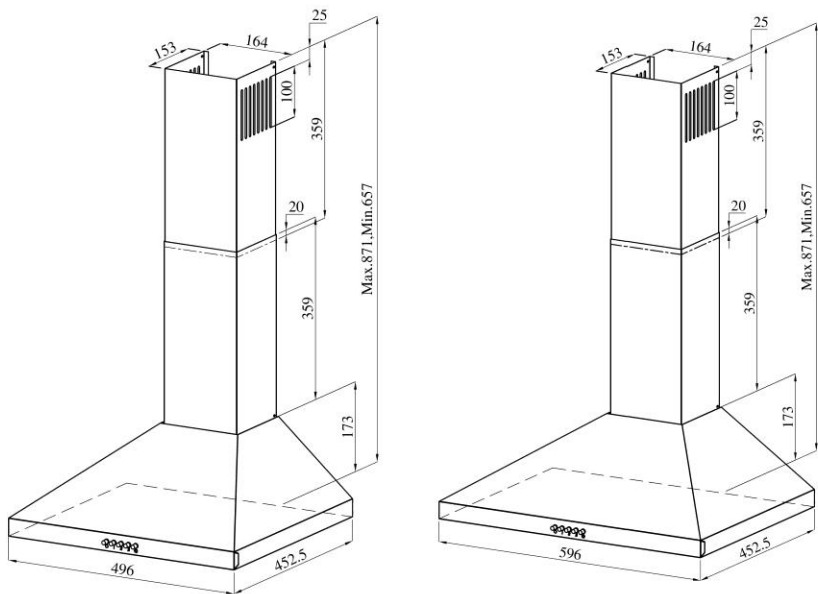
TECHNISCHE SPECIFICATIES VAN DE UITRUSTING

Algemeen uitzicht



(Figuur 1)

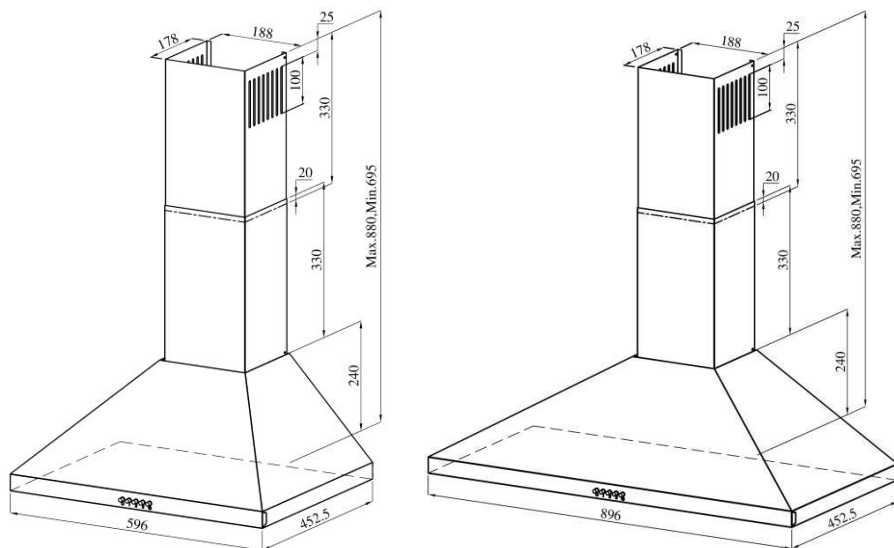
1. In hoogte verstelbaar intern luchtkanaal
2. Vaste buiten kanalen
3. uitlaatgas omhulsel
4. Bediening Paneel
5. Verlichting
6. filter



(Figuur 2)

Technische specificaties

Spanning en frequentie	220-240V 50Hz
Totale productiecapaciteit	Min. 2W - Max. 102W
Motorvermogen	100W
Lamp vermogen	2 x 1W
Bediening Paneel	3 versnellingen
Diameter luchtuitlaat	120 mm
Breedte van het product	496-596 mm
Product Diepte	452,5 mm
Product hoogte	657 mm - 871 mm



(Figuur 3)

Technische specificaties

Spanning en frequentie	220-240V 50Hz
Totale productiecapaciteit	Min. 2W - Max. 117W
Motorvermogen	115W
Lamp vermogen	2 x 1W
Bediening Paneel	3 versnellingen
Diameter luchtuitlaat	150 mm
Breedte van het product	596-896 mm
Product Diepte	452,5 mm
Product hoogte	695 mm - 880 mm

WAARSCHUWINGEN EN VEILIGHEIDSMATREGELEN



Dit product is bedoeld voor gebruik in huis voor luchtafzuiging of -filtering. Het is niet bedoeld voor gebruik buitenshuis.



Waarschuwing: Dit product is alleen geschikt voor kinderen vanaf 8 jaar en personen met verminderde fysieke, perceptuele of psychologische vaardigheden indien zij onder toezicht staan of instructies hebben ontvangen over het veilige gebruik van het product en zich bewust zijn van de risico's die aan het product zijn verbonden. Kinderen mogen niet met de producten spelen. Kinderen onder de 8 jaar die niet onder toezicht staan, mogen de producten niet schoonmaken of onderhouden. Houd de producten en kabels buiten het bereik van kinderen jonger dan 8 jaar.



Als een elektrische afzuigkap wordt gebruikt samen met andere apparatuur die op gas of andere brandstoffen werkt, moet de ruimte goed worden geventileerd (dit is niet geschikt voor apparatuur die de lucht in de ruimte alleen maar laat recirculeren).



Houd verpakkingsmateriaal buiten het bereik van kinderen of vernietig het. De toegang van kinderen tot het verpakkingsmateriaal kan gevaarlijke gevolgen hebben.



Indien het product niet onder toezicht staat van en wordt toegediend door een persoon die verantwoordelijk is voor de veiligheid ervan, is het niet bestemd voor gebruik door personen (inclusief kinderen) met verminderde fysieke, zintuiglijke of mentale vermogens, of met een gebrek aan ervaring en kennis.



Zorg ervoor dat de stekker gemakkelijk bereikbaar is, zodat hij in geval van gevaar kan worden losgekoppeld.



Elektrische apparatuur is gevaarlijk voor kinderen. Houd kinderen uit de buurt van elektrische apparatuur zolang deze in werking is. Sta niet toe dat kinderen met de apparatuur spelen.



De basiswaarden moeten dezelfde zijn als die welke op het plaatje op de kap zijn aangegeven. Til het veiligheidsglas op en verwijder het filter om de plaat te zien.



Gebruik voor uw eigen veiligheid en die van uw producten een zekering van maximaal 6A in het voedingssysteem waarop uw afzuigkap is aangesloten.



Het netsnoer mag tijdens de installatie niet worden samengedrukt of platgedrukt. Als het netsnoer beschadigd is, moet het worden vervangen door een erkend servicecentrum of een gekwalificeerde elektricien. Dit geldt voor eventuele toekomstige schade aan de stroomkabel.



De producten mogen uitsluitend door een erkende en gekwalificeerde elektricien op het elektriciteitsnet worden aangesloten. De productgarantie gaat pas in na een correcte installatie.



Sluit de producten pas aan nadat u ze aan de muur hebt bevestigd.



Een geaarde stekker is geïnstalleerd voor de stroomkabel van het product. Deze kabel moet worden aangesloten op een geaard stopcontact.



Schakel de stroomtoevoer naar het product uit voordat u het product reinigt of onderhoud uitvoert. (Haal de stekker uit het stopcontact).



Waarschuwing: Onvoldoende borging van bouten of bevestigingselementen kan elektrische gevaren veroorzaken.



Wanneer u klaar bent met de installatie van de producten, laat dan een afstand van 60 cm tussen het product en de elektrische kookplaat, of ten minste 65 cm tussen het product en een gas- of andere kookplaat. Als de installatie-instructies voor gaskookplaten een grotere afstand voorschrijven, moet u die respecteren.



WAARSCHUWING: Als de kap wordt gebruikt in combinatie met kookapparatuur, kunnen de bediende onderdelen heet worden.



Brandbare producten mogen niet onder de afzuigkap worden gekookt.



Open vuur is gevaarlijk voor de kap en kan brand veroorzaken; het moet dus worden vermeden.



In geval van brand moet de stroom naar de afzuigkap en de kookapparatuur worden uitgeschakeld (door de stekker uit het stopcontact te halen).



Bedien de afzuigkap nadat u een pan, pan of kookpot op de kookplaat hebt geplaatst. Hoge temperaturen kunnen vervorming van uw producten veroorzaken.



Schakel de kookplaat uit voordat u kookgerei zoals een pan of een pan van de kookplaat neemt.



Laat geen kookpotten, zoals potten of pannen, met hete olie op de kookplaat staan. Kookpotten met hete olie kunnen vlam vatten. Wees voorzichtig tijdens het bakken. Pas op voor gordijnen en servetten vanwege de ontvlambare eigenschappen van olie.



Ophoping van olie in filters die niet tijdig worden gereinigd en/of vervangen, kan brand veroorzaken.



Indien niet periodiek en correct gereinigd, kan er brandgevaar ontstaan. U moet de kap van binnen en van buiten schoonmaken, volgens de onderhoudsinstructies (ten minste eenmaal per maand).



Gebruik geen filtermateriaal dat niet hitte- en vlambestendig is in plaats van bestaande filters. Gebruik geen producten zonder filter.



Het netsnoer mag niet in de buurt van het fornuis lopen, aangezien het door de hoge temperatuur kan smelten en brand kan veroorzaken.



Raak de lampen niet aan als u lange tijd met de lampen op het product werkt. De lampen kunnen uw hand verbranden omdat ze zeer heet zijn.



Gebruik de kap nooit als steunvlak indien dit niet is aangegeven. Plaats er geen zware lasten op.



Gebruik voor de installatie de bouten die bij het product zijn geleverd, of schaf het juiste type bouten aan indien deze niet zijn geleverd. Gebruik bouten met de juiste diameter en hoogte zoals aangegeven in de handleiding voor de installatie.



De voorschriften met betrekking tot de afvoerlucht moeten worden nageleefd.



De lucht mag nooit een kanaal binnenkomen dat bedoeld is om rook van met gas of andere brandstof gestookte apparatuur af te voeren (verboden voor apparatuur die lucht circuleert in

kamer). Het luchtafvoerkanaal mag alleen voor de afvoer bestemd zijn. Het mag niet samen met andere apparatuur worden gebruikt.



De uitlaat mag niet worden aangesloten op kanalen waar zich kanalen van andere soorten apparatuur bevinden.



Gebruik bij het aansluiten van de kap op het kanaal een pijp met een diameter van 120 mm. Voor goede prestaties moet de buisverbinding zo kort mogelijk zijn, glad en met zo weinig mogelijk bochten.



De afvoerbuis wordt niet met het product meegeleverd. Deze moet afzonderlijk worden aangeschaft. De diameter van de afvoerbuis moet gelijk zijn aan de diameter van de verbindingsring.



Aangezien de kap lucht uit de kamer naar buiten stuwt, kan dit van invloed zijn op andere luchtbehandelingsapparatuur. Laat daarom frisse lucht in de woning stromen terwijl de kap in werking is.



Als u een actieve-koolfilter zonder schoorsteenaansluiting gebruikt, mag u de actieve-koolfilter nooit wassen. Afhankelijk van de gebruiksfrequentie wordt aanbevolen het filter na gemiddeld 2-4 maanden te vervangen. Indien u het filter wenst te vervangen, gelieve contact op te nemen met een erkend service center.

Deze apparatuur wordt op de markt gebracht in overeenstemming met de Europese Richtlijn 2012/19/EG betreffende de recycling van elektrische en elektronische apparatuur. Als u ervoor zorgt dat dit product op de juiste wijze wordt verwijderd, voorkomt u schadelijke gevolgen voor de volksgezondheid die kunnen ontstaan door een onjuiste behandeling van het product.



Het symbool  soort elektrische en elektronische apparatuur wordt verwijderd.

Afval moet worden verwijderd in overeenstemming met de toepasselijke lokale milieuwetgeving.

Om meer te weten te komen over de recycling voorwaarden van deze producten, raadpleegt u de bevoegde dienst van uw gemeente, uw afvalverwijdering dienst of uw product handelaar.

Voordat u de producten uitpakt:

Controleer of de elektrische installatie correct is. Indien u niet zeker bent, neem dan contact op met een gekwalificeerde elektricien en zorg ervoor dat hij/zij de nodige maatregelen neemt.

Vorbereiding van de plaats van installatie en de elektrische installatie is de verantwoordelijkheid van de klant.

Voor de installatie van de producten is het noodzakelijk de voorschriften in acht te nemen die betrekking hebben op de elektrische voeding, zoals gespecificeerd in de plaatselijke normen.

Voordat u het product installeert, moet u controleren of het geen schade heeft. Als het product defect is, mag u het niet installeren. Anders kunnen dergelijke producten gevaarlijk zijn.



De ruimte moet goed geventileerd zijn voor een veilige werking van de producten.

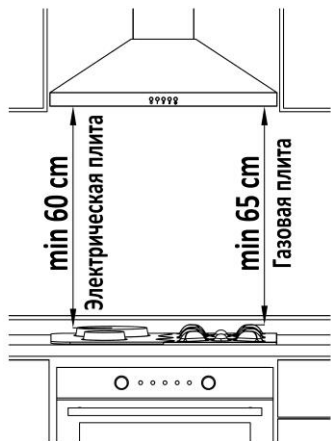
Als er in de kamer geen ramen zijn voor ventilatie, moet u voor extra ventilatie zorgen (op het glas van het raam, enz.). Als er een ventilatiegat in uw keuken is, mag u dat nooit afdekken. Controleer de staat van andere materialen van de kap (bv. installatieonderdelen, handleiding) in de kartonnen doos, neem ze eruit en bewaar ze op een aparte plaats. Bewaar ze nooit in de kap.

Installeer de producten niet op oppervlakken zoals tegels, glanzende oppervlakken of oppervlakken met siliconen. Bevestig alleen aan de muur.



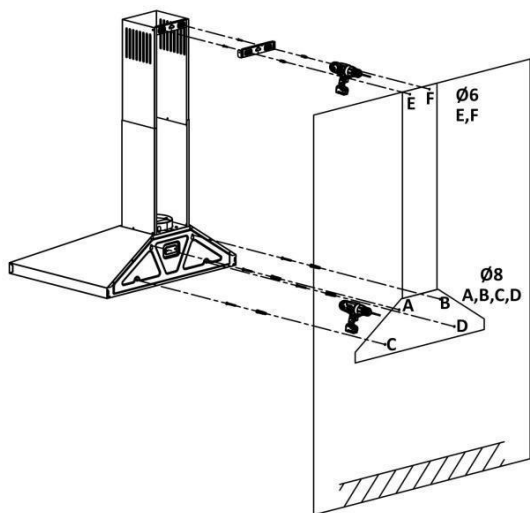
Laat kinderen niet met verpakkingsmateriaal spelen!!!

Gelieve de volgende procedure voor de installatie van de producten in acht te nemen.



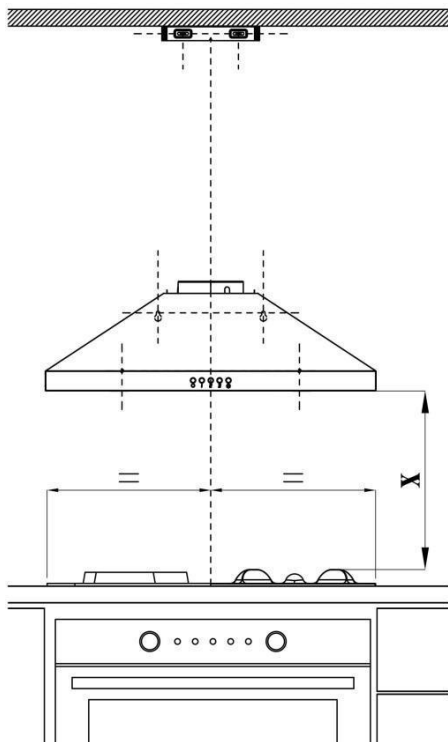
(Figuur 4)

Product positie: Wanneer de producten geïnstalleerd zijn, moet de afstand tussen de producten en het elektrische fornuis 60 cm bedragen, en 65 cm tussen de producten en een gas- of ander fornuis. (Figuur 4)



(Figuur 5)

1) Boor een gat van Ø8 mm in de muur met behulp van het installatiesjabloon dat samen met de installatie-uitrusting in de doos wordt geleverd, (A,B,C,D) en breng plastic pluggen in deze Ø8 mm gaten. (Figuur 5)



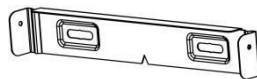
2) Boor, rekening houdend met de hoogte van de plaats van installatie, gaten van $\varnothing 6$ mm in de muur met behulp van een perforator (**E,F**), voor de plaat

van de binnenste schoorsteenpijp op

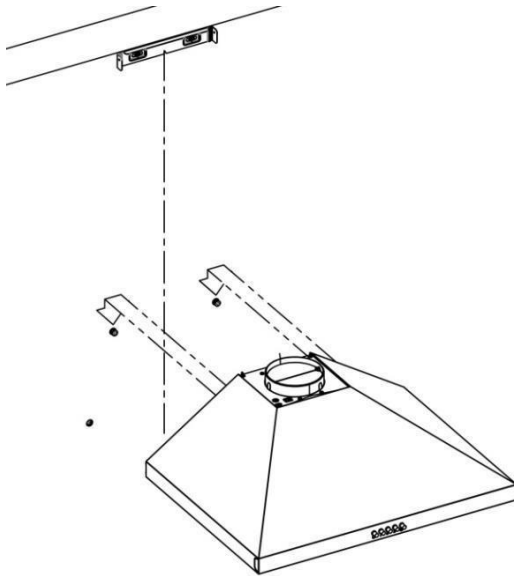
3) Draai de 2 4.8x50 YSB bouten in de muurpluggen op de punten **A** en **B** vast. Zorg ervoor dat

er is een afstand van 5 mm tussen de bouten en de muur.

4) Bevestig de plaat aan de muurpluggen $\varnothing 6$ mm op punten **E** en **F** met 3,9x22 RYSB bouten.



interne schoorsteenplaat



(Figuur 6)

5) Hang de kap op door hem op de punten **A** en **B vast te** schroeven, met inachtneming van de speling

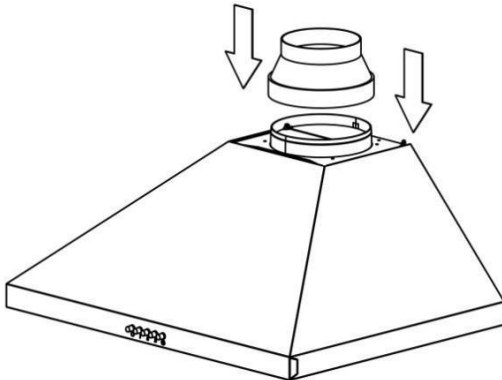
6) Open het beschermglas van de kap door het naar u toe te trekken en verwijder het aluminium patroonfilter. Zet de producten vast door de 4.8x50 YSB bouten vast te draaien in de plastic pluggen op de wand in de gaten **C** en **D**, zichtbaar vanaf de binnenkant



Wordt niet standaard meegeleverd!!

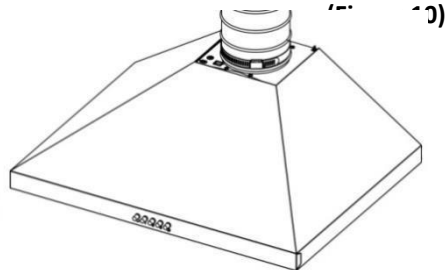
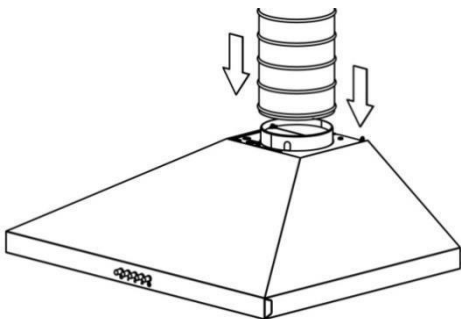
(Figuur 7)

7) Sluit de kap aan op de aluminium pijp. Steek de flexibele aluminium pijp door de plastic buis en beveilig het met plastic houder of kabelklem zonder te veel aandraaien. Steek het andere uiteinde van de buizen in het gat van de leiding op de muur. **(Figuur 7-8)**



(Figuur 8)

8) Sluit de aluminium buis aan op de kap. Breng de flexibele aluminium buis over plastic pijp, zet het vast met een plastic kabelhouder of -klem zonder te veel aan te spannen. Bevestig het andere uiteinde van de pijp aan het schoorsteengat in de muur. **(Figuur 9-10)**

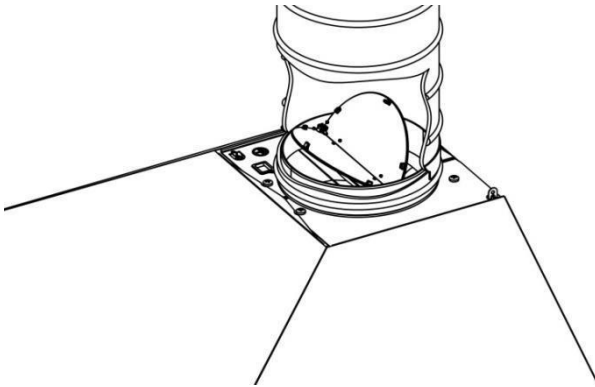




Voordat u de kap op de pijp aansluit, moet u de plastic sluitingen op het ontluftpunt van het product in acht nemen. Alvorens de pijp aan te sluiten, zet u de kap aan en zorgt u ervoor dat de poorten naar boven bewegen en de lucht laten ontsnappen. U kunt ook de richting van de poorten omkeren. **(Figuur 10)**

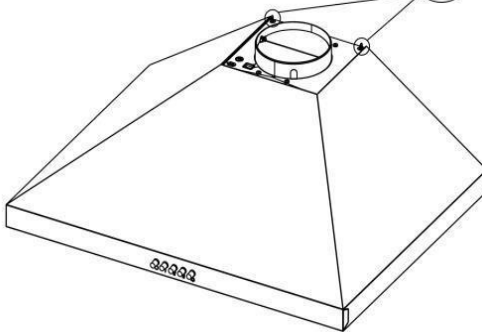


Als de houder of de kabelklem bij het aansluiten van de leiding te strak wordt aangedraaid, kan dit de werking van het rolluik belemmeren. Voordat u de pijp op de schoorsteen van uw huis aansluit, moet u zich ervan vergewissen dat het rookkanaal goed werkt.



(Figuur 11)

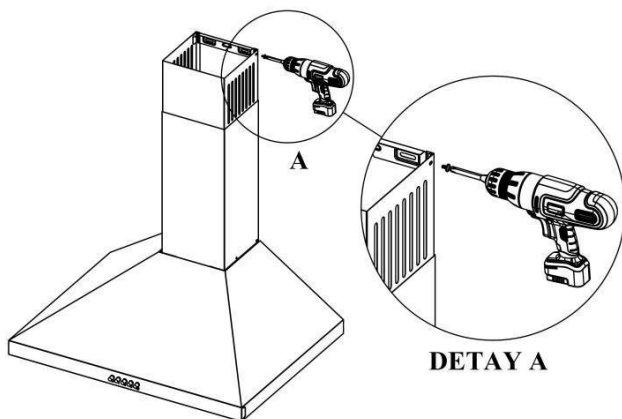
Подвеска для монтажа внешнего воздуховода



(Figuur 12)

8) Plaats de binnenbuis voorzichtig in de buitenbuis.

9) Trek de binnenbuis omhoog door de buitenbuis en bevestig het met een schroef van 3,5x6,5 RYSB aan de binnenste schoorsteenplaat die u eerder aan de muur had



10) Bevestig de externe leiding aan de montagebeugel van de leiding die zich op de het bovenvlak van de kap (2 stuks, rechts-links), met schroeven

(Figuur 13)

Voor efficiënt gebruik van de kap:

Gebruik voor de aansluiting van de kap op de schoorsteen een pijp met een diameter van 120 mm OF 150 mm, afhankelijk van uw product, met zo weinig mogelijk bochten. Aangezien bochten in de aluminium pijp een vermindering van de luchtinlaatcapaciteit tot gevolg hebben, moeten bochten worden vermeden (**figuur 14**).

Let op het regelmatig gebruik van aluminium patroonfilters en het tijdstip van vervanging van houtskool filters.



Juist. Fout.
Figuur 14

WERKING EN GEBRUIK VAN DE KAP

Alvorens de kap te starten



Zorg ervoor dat alle mechanische en elektrische verbindingen tot stand zijn gebracht voordat u de kap in werking stelt.



Laat geen vreemd materiaal achter in de kap. Zorg ervoor dat er geen verpakkingsmateriaal omheen zit.



Zorg ervoor dat u de blauwe beschermende tape rond de randen van het afwasbare aluminium patroonfilter op de kap verwijdert. Vergeet niet dat u zich kunt verbranden als u deze beschermende tape niet verwijdert, aangezien hij niet ontvlambaar is.

Snelheid Selectie

Er zijn 3 ventilatiesnelheden bij de producten. Afhankelijk van de stoom die tijdens het koken wordt geproduceerd, kiest u de werksnelheden, d.w.z. laag (snelheid 1), middelhoog (snelheid 2) en hoog (snelheid 3). Laat de afzuigkap na het koken nog even aan om eventuele rest geur en -damp af te zuigen.

Mechanische drukknopbediening



Reset Snelheid 1 Snelheid 2 Snelheid 3 Aan/Uit

gloeilamp

Om de kap te bedienen, selecteert en drukt u op een van de hierboven getoonde toetsen (1, 2 of 3). Druk op de meest linkse snelheid reset knop (0) om de werking te stoppen. Druk op de meest rechtse aan/uit toets om de lamp te bedienen.

Uitrusting Functies

De afzuigkap kan worden gebruikt in keukens met of zonder kanaal.

Voor gebruik met leidingen:

Bij gebruik met kanalen moet de kap worden aangesloten op het luchtafvoerkanaal. Voor een efficiënt gebruik van de afzuigkap moet u zorgen voor een zo kort mogelijke weg van het kanaal naar het luchtkanaal en moeten de ventilatiekanalen open zijn.

Uw producten worden vanuit de fabriek verzonden en zijn geschikt voor gebruik met leidingen.



Waarschuwing!

De afzuigkap mag niet worden aangesloten op een ventilatiepijp als daar andere rook aanwezig is.

Voor gebruik zonder leidingen



Vervanging actief koolfilter

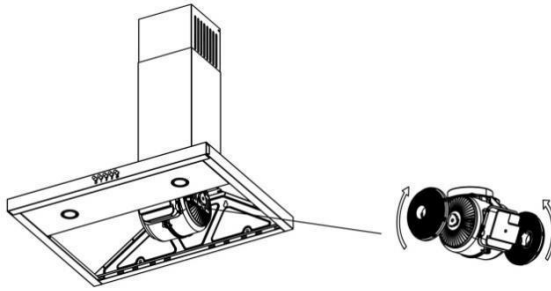
Op plaatsen waar geen pijp naar buiten is, moet u een filter gebruiken met actief koolfilter voor het filteren en recirculeren van de lucht in deze ruimte. U moet een actief koolfilter aanschaffen bij een erkend servicecentrum. **(Figuur 15)**

Figuur 15

Vervanging actief koolfilter

U moet 2 houtskool filters gebruiken.

Om het houtskool filter te installeren, moeten de kanaaltjes op de motorkap worden uitgelijnd met de lipjes op het filter en een halve slag met de wijzers van de klok mee worden gedraaid. Om het filter te verwijderen, moet u het een halve slag tegen de wijzers van de klok in draaien. **(Figuur 16)**

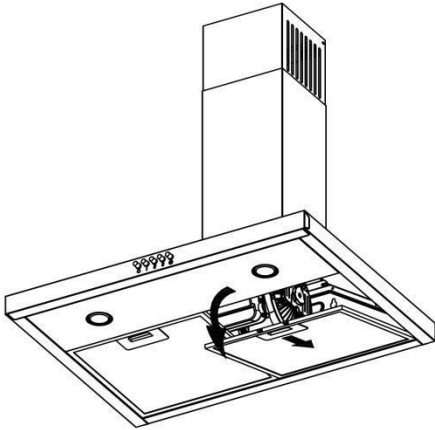


Figuur 16

REINIGING EN ONDERHOUD

Reiniging

- ❑ U moet de stekker uit het stopcontact halen of de kap loskoppelen voordat u onderhoud of reiniging uitvoert.
- ❑ De buitenkant van de kap moet worden schoongemaakt met een doek die met zeepwater is bevochtigd.
- ❑ Gebruik geen bijtende of gevaarlijke chemicaliën.
- ❑ Zorg ervoor dat water of soortgelijke stoffen niet in contact komen met de elektronica.
- ❑ Voor producten van roestvrij staal moet u in de handel verkrijgbare reinigings- en onderhoudsproducten voor roestvrij staal gebruiken, die de levensduur van uw product zullen verlengen.
- ❑ De aluminium patroonfilters kunnen in de vaatwasmachine worden gewassen.
- ❑ Het aluminium patroonfilter moet om de paar maanden (gemiddeld om de 40 bedrijfsuren), afhankelijk van de gebruiksfrequentie, met heet zeepwater of in de afwasmachine (max. 60 °C) worden gewassen.
- ❑ Na het spoelen kunnen het aluminium patroonfilter en het frame ervan verkleuren. Dit is normaal en heeft geen invloed op de werking van de filters.
- ❑ Verwijder het aluminium patroonfilter door de veerklem in te drukken. Na het reinigen van het filter, laat u het drogen. Installeer het filter pas als het droog is. **(Figuur 17)**



Wasbaar aluminium patroonfilter



Figuur 17

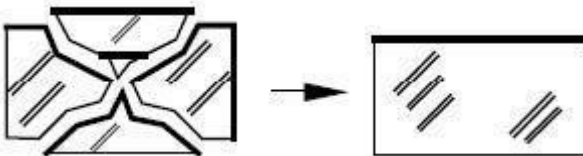
* Indien u het aluminium patroonfilter wilt vervangen, neem dan contact op met het dichtstbijzijnde erkende servicecentrum voor advies. Hiervoor moet u het versienummer opgeven dat op het plaatje van uw product staat. Filters van andere beschikbare merken en versies zijn niet geschikt voor de producten.

Algemene informatie over lampen en de vervanging ervan

De kap is uitgerust met een LED-verlichtingssysteem.

Als u leds vergelijkt met ideale verlichting en conventionele gloeilampen, is hun levensduur 10 keer langer en bedraagt de energiebesparing 90%.

Neem contact op met een erkend servicecentrum als u fysieke vervorming van de kap lamp of verlichtingsproblemen ondervindt.



Neem contact op met een erkend servicecentrum en laat de lamp vervangen als het oppervlak van de lamp barsten of openingen vertoont.

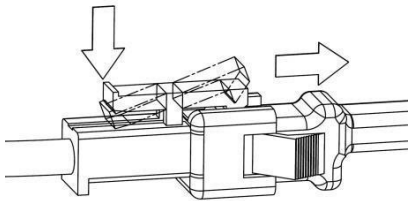
controleer de volgende informatie en vervang deze door een lamp met dezelfde specificaties.

- ILCOS D code: DBR-1-H (ILCOS d volgens IEC 61231)
- LED module - doorschijnend plastic
- Nominaal vermogen van elke lamp: 1 W
- Maximaal potentieel vermogen reservelamp: 2 x 1 W
- Spannings bereik lamp: 220V tot 240V
- Afmetingen van het product: diameter: 35,8 mm / hoogte: 30 mm

Indien nodig, kunt u nieuwe lampen kopen bij een erkend servicecentrum.

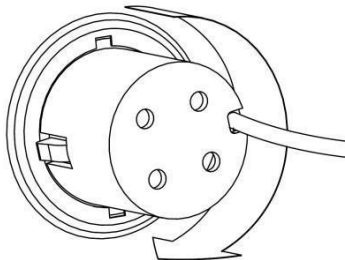
Gloeilampen vervangen

Voordat u de lampen vervangt, moet u de voedingskabel van de kap verwijderen. Til de voorruit omhoog en verwijder het aluminium patroonfilter. Dan:



(Figuur 18)

Maak de lampvoet en de stekker los door aan het plastic lipje te trekken zoals links afgebeeld om de vergrendeling te openen. (Figuur 18)



(Figuur 19)

2. Houd de lamp vast bij de behuizing en Draai de 2 vergrendelingsnokken op de lamp met de klok mee of tegen de klok in pijlen zo dat ze uitgelijnd zijn met de openingen in het verlichtingspaneel. Nadat de bevestigingslipjes op één lijn liggen met de openingen, houdt u de gloeilamp bij de behuizing vast en verwijdert u deze. (Figuur 19)

SERVICE, ONDERDELEN EN GARANTIE

Garantie-informatie die door de Klant Сохраняйте гарантийный талон на продукцию. Если клиент не может предоставить гарантийный талон, продукция считается исключенной из de garantie

moet worden onderzocht. Extra artikelen en accessoires die naast de producten worden aangeschaft, vallen niet onder de productgarantie. Materialen die na verloop van tijd en afhankelijk van het gebruik moeten worden vervangen, zoals aangegeven in de gebruiksaanwijzing, vallen niet onder de garantie. Deze garantie dekt geen storingen die het gevolg zijn van oneigenlijk of commercieel gebruik van het product en de volgende situaties worden niet gedekt door de garantie:

1. Alle schade en storingen die het gevolg zijn van installatie en gebruik van het product op een wijze die niet in overeenstemming is met de instructies in de handleiding;
2. Alle schade en defecten die zich voordoen tijdens het laden, lossen en behandelen na levering aan de klant;
3. Schade of defecten te wijten aan te lage of te hoge spanning, verkeerde elektrische installatie, gebruik bij andere voltages dan aangegeven op het etiket van het product;
4. Schade en storingen als gevolg van brand en/of bliksem;
5. Storingen die het gevolg zijn van gebruik van het product op een wijze die niet in overeenstemming is met de aanwijzingen in de handleiding;
6. Gebroken glas;
7. Interventie en reparatie van de apparatuur door iemand anders dan een bevoegd persoon;
8. Problemen bij de installatie van een ander dan het door de fabrikant geleverde onderdeel.

De verkoper, dealer, agentschap of vertegenwoordiger bij wie de consument het product koopt, is verantwoordelijk voor de uitgifte en levering van de garantiekaart aan de consument. Vervalsing van de garantiekaart, verwijdering en vernietiging van het originele serienummer op het product maakt de garantie ongeldig.

Aluminium Filters die in de kap worden gebruikt, moeten op deze wijze en in de in de handleiding aangegeven perioden worden gereinigd. Filters kunnen zwart worden en verkleuren als gevolg van het gebruik. Deze situaties zijn normaal en verhinderen niet dat het product zijn taken en functies vervult en worden niet beïnvloed door

wordt gedekt door de garantie. Indien de in de handleiding van het product vermelde voorzorgsmaatregelen niet in acht worden genomen, kunnen zwart worden, oxidatie en rimpelingen in het oppervlak optreden. Dergelijke omstandigheden worden niet gedekt door de garantie.

Waarschuwingen inzake vervoer en behandeling

- Let op de tekens op de kartonnen doos tijdens de verwerking.

Als er vervoer nodig is:

- Bewaar de originele verpakking.
- Vervoer in de originele verpakking en neem de symbolen op de verpakking in acht.

Als de originele verpakking niet beschikbaar is:

- Plaats geen zware voorwerpen op de kap.

Neem de volgende maatregelen in acht.

1. Bij aankoop van het product dient u een garantiekaart aan te vragen die door uw erkende dealer is goedgekeurd.
2. Als u product dienst nodig heeft, kunt u bellen met de Consumenten Advieslijn.
3. Vraag de servicetechnicus naar zijn "identificatienummer".
4. Vergeet niet om een "Service Voucher" te vragen aan de servicetechnicus na afronding van de servicewerkzaamheden.
5. De dienstencheque zal van pas komen bij eventuele problemen in de toekomst.
6. Levensduur: 10 jaar. De fabrikant garandeert dat reserveonderdelen voor de producten tijdens deze periode beschikbaar zullen zijn.

Als de kap niet werkt:

Voordat u contact opneemt met het service center:

Zorg ervoor dat het product is aangesloten op het stopcontact en normaal werkt. Doe niets dat het product zou kunnen beschadigen.

Volg de stappen in Tabel 1 voordat u contact opneemt met een service center.

Als het probleem aanhoudt, neem dan contact op met het dichtstbijzijnde erkende servicecentrum.

Onderhoud en reserveonderdelen:

U kunt de producten installeren door gratis contact op te nemen met onze erkende servicecentra.

Indien nodig kunt u reserveonderdelen voor uw product kopen bij ons geautoriseerd service center. Een lijst van erkende servicecentra is bijgesloten in de productverpakking. Om een vervangingsonderdeel aan te vragen wanneer u contact opneemt met uw servicecentrum of dealer, dient u de productversie te vermelden die op het productetiket vermeld staat. Als u het aluminium patroonfilter verwijdert, ziet u het productlabel.

Tabel 1

Probleem	Reden	Wijze van correctie
De apparatuur werkt niet	Het is niet aangesloten.	Zorg ervoor dat de apparatuur is aangesloten.
	Knop niet ingedrukt aan/uit schakelaar.	Druk op de knop aan/uit
Geen verlichting	De apparatuur is niet aangesloten op een stopcontact.	Zorg ervoor dat de apparatuur is opgenomen in het stopcontact.
	De basisuitrusting werkt niet.	Controleer de knop.
	De lamp is beschadigd.	Vervang de lamp
De capaciteit van de apparatuur is onvoldoende of tijdens de werking een hoop herrie.	Als u een afzuigkap zonder kanalen gebruikt, moet u ervoor zorgen dat er geen actieve koolfilters zijn gebruikt voor meer dan vier maanden.	Vervang de koolstoffilters door nieuwe
	Om de luchtstroom te garanderen, moet uw keuken voldoende de hoeveelheid frisse lucht.	Ventileer de kamer door een raam in de keuken te openen.
	Ventilatie Opening volledig of gedeeltelijk ingesloten.	Zorg dat het open is. luchtuitlaat

Als u alle instructies opvolgt maar het probleem blijft bestaan, kunt u contact opnemen met het dichtstbijzijnde geautoriseerde servicecentrum.

Naleving van AEEE-voorschriften.

CE

