

PHILIPS

Geluids balk

7000 Serie

TAB7207



Gebruikershandleiding

Registreer uw product voor ondersteuning op
www.philips.com/support

Inhoud

1 Belangrijke veiligheidsinstructies 3

Veiligheid	3
Zorg voor uw product	4
Zorg voor het milieu	4
Naleving	4
Hulp en ondersteuning	4

2 Uw soundbar 6

Verpakkingsinhoud	6
Hoofdtoestel	6
Aansluitingen	7
Draadloze subwoofer	7
Afstandsbediening	8
De afstandsbediening voorbereiden	8
Plaatsing	9
Muurbevestiging	10

3 Verbinden 11

Dolby Audio	11
Aansluiten op HDMI ARC-aansluiting	11
Aansluiten op optische aansluiting	12
Aansluiten op AUX-aansluiting	12
Aansluiten op stroom	13
Koppelen met de subwoofer	13

4 Gebruik uw soundbar 14

In- en uitschakelen	14
Selecteer equalizer effect	14
Pas het volume aan	15
Fabrieksresetknop	15
Werking van verlichting	16
Werking van verlichting	17
AUX / OPTISCH / HDMI	
ARC Werking	17

5 Specificaties 18

6 Problemen verhelpen 19

Trademarks	21
------------	----

1 Belangrijke veiligheidsinstructies

Lees en begrijp alle instructies voordat u het product gebruikt. Indien de schade is veroorzaakt door het niet opvolgen van de instructies, is de garantie niet van toepassing.

Veiligheid

Risico op elektrische schokken!

- Voordat u aansluitingen maakt of wijzigt, moet u ervoor zorgen dat alle apparaten zijn losgekoppeld van het stopcontact.
- Stel het product en de accessoires nooit bloot aan regen of water. Plaats nooit vloeistoffen, zoals vazen, in de buurt van het product. Als er vloeistoffen op of in het product zijn gemorst, moet u onmiddellijk de stekker uit het stopcontact trekken. Neem contact op met de Consumentenservice om het product voor gebruik te laten controleren.
- Plaats het product en de accessoires nooit in de buurt van naakte flames of andere warmtebronnen, inclusief direct zonlicht.
- Steek nooit voorwerpen in de ventilatiesleuven of andere openingen van het product.
- Wanneer de netstekker of een koppeling als uitschakelingsapparaat wordt gebruikt, moet het uitschakelingsapparaat gemakkelijk te bedienen blijven.
- De batterij (batterijpack of geïnstalleerde batterijen) mag niet worden blootgesteld aan buitensporige hitte, zoals zonneshijn, vuur en dergelijke.
- Haal de stekker van het product uit het stopcontact voordat het onweert.
- Als u het netsnoer loskoppelt, trek dan altijd aan de stekker, nooit aan het snoerl.
- het gebruik van apparaten in tropische en / of gematigde klimaten.

Gevaar voor kortsluiting of fire!

- Zie het typeplaatje op de achter- of onderzijde van het product voor de identificatie fi en nominale waarden van de voeding.
- Voordat u het product op het stopcontact aansluit, moet u controleren of de voedingsspanning overeenkomt met de waarde die op de achterkant of onderkant van het product is afgedrukt. Sluit het product nooit aan op het stopcontact als het voltage anders is.

Risico op letsel of beschadiging van dit product!

- Voor wandmontage moet dit product stevig aan de muur worden bevestigd, overeenkomstig de installatie-instructies. Gebruik alleen de meegeleverde muurbevestigingsbeugel (indien beschikbaar). Onjuiste wandmontage kan ongelukken, verwondingen of schade tot gevolg hebben. Als u vragen hebt, kunt u contact opnemen met de Consumentenbond in uw land.
- Plaats het product of voorwerpen nooit op netsnoeren of op andere elektrische apparatuur.
- Als het product wordt vervoerd bij temperaturen lager dan 5°C, pak het dan uit en wacht tot de temperatuur van het product overeenkomt met de kamertemperatuur voordat u het op het stopcontact aansluit.
- Delen van dit product kunnen van glas zijn. Ga voorzichtig te werk om letsel en schade te voorkomen.
- Gebruik het product veilig in een omgeving met een temperatuur tussen 0°C en 40°C.

Gevaar voor oververhitting!

- Installeer dit product nooit in een besloten ruimte. Laat altijd minimum vier inches plaats rond het product voor ventilatie. Zorg ervoor dat gordijnen of andere objecten de ventilatiesleuven van het product nooit bedekken.

Gevaar voor besmetting!

- Gebruik geen batterijen door elkaar (oude en nieuwe of carbon en alkaline, enz.).

- Let op: Explosiegevaar als batterijen verkeerd worden vervangen. Vervang alleen door hetzelfde of een equivalent type.
- Verwijder de batterijen als ze leeg zijn of als de afstandsbediening lange tijd niet Dit symbool betekent dat het gebruikt zal worden.
- Batterijen bevatten chemische stoffen en moeten daarom op de juiste manier worden verwijderd.



Dit is een apparaat van **KLASSE II** met dubbele isolatie en zonder aardleiding.



AC-spanning



Volg de instructies in de gebruiksaanwijzing!



WAARSCHUWING!
 Waarschuwing: Risico op elektrische schokken!



Het uitroepteken is bedoeld om de gebruiker te wijzen op de aanwezigheid van belangrijke gebruiksaanwijzingen.



Opmerking

- Het rankingslabel is aan de onder- of achterkant van de apparatuur geplakt

Zorg voor uw product

Gebruik alleen een microvezeldoek om het product schoon te maken.

Zorg voor het milieu

Verwijdering van uw oude product en batterij



Uw product wordt ontworpen en vervaardigd met materialen en onderdelen van hoge kwaliteit, die kunnen worden gerecycled en hergebruikt.



Dit symbool op een product betekent dat het product onder de European Directive 2012/19/EU valt.



Dit symbool betekent dat het product batterijen bevat die onder de European Directive 2013/56/EU vallen en niet met het normale huishoudelijke afval mogen worden weggegooid.

Informeer u over het plaatselijke systeem voor gescheiden inzameling van elektrische en elektronische producten en batterijen. Volg de plaatselijke voorschriften en gooi het product en de batterijen nooit bij het normale huisvuil. Een correcte verwijdering van oude producten en batterijen helpt negatieve gevolgen voor het milieu en de volksgezondheid te voorkomen.

Verwijderen van de wegwerpbatterijen

Voor het verwijderen van de wegwerpbatterijen, zie het hoofdstuk over het plaatsen van de batterijen.

Conformiteitsverklaring

Dit product voldoet aan de radiostoringsvereisten van de Europese Gemeenschap.

Hierbij verklaart MMD Hong Kong Holding Limited dat het product in overeenstemming is met de essentiële eisen en andere relevante bepalingen van RED Directive 2014/53/EU en UK Radio Equipment Regulations SI 2017 No 1206. De verklaring van overeenstemming is te vinden op www.philips.com/support.

Hulp en ondersteuning

Kijk voor uitgebreide online ondersteuning naar www.philips.com/support:

- download de gebruikershandleiding en de snelstartgids
- bekijk video-tutorials (alleen beschikbaar voor geselecteerde modellen)

- vind antwoorden op veelgestelde vragen (FAQ's)
- email ons als u vragen hebt
- chat met onze klantenservice

Volg de instructies op de website om uw taal te selecteren en voer vervolgens het modelnummer van uw product in.

U kunt ook contact opnemen met klantenservice in uw land. Voordat u contact opneemt, noteert u het modelnummer en het serienummer van uw product. U kunt deze informatie vinden op de achterkant of onderkant van uw product.

FCC-informatie

OPMERKING: Deze apparatuur is getest en in overeenstemming bevonden met de beperkingen voor een digitaal apparaat van klasse B, overeenkomstig deel 15 van de FCC-voorschriften. Deze grenswaarden zijn bedoeld om een redelijke bescherming te bieden tegen schadelijke interferentie bij installatie in een woonwijk. Deze apparatuur genereert en gebruikt radiofrequentie-energie en kan deze uitstralen. Als de apparatuur niet volgens de instructies wordt geïnstalleerd en gebruikt, kan schadelijke interferentie ontstaan met radiocommunicatie.

Er is echter geen garantie dat er in een bepaalde installatie geen interferentie zal optreden. Als deze apparatuur schadelijke storing veroorzaakt aan radio- of televisieontvangst, hetgeen kan worden vastgesteld door de apparatuur uit en aan te zetten, wordt de gebruiker aangemoedigd te proberen de storing te verhelpen door een of meer van de volgende maatregelen te treffen:

- Verstel of verplaats de ontvangstantenne
- Vergroot de afstand tussen de apparatuur en de ontvanger.
- Sluit de apparatuur aan op een stopcontact van een ander circuit dan dat waarop de ontvanger is aangesloten.
- Raadpleeg de dealer of een ervaren radio/tv-technicus voor hulp

FCC&IC waarschuwing:

- Dit apparaat moet worden geïnstalleerd en gebruikt met een minimumafstand van 20 cm tussen de radiator en uw lichaam.
- Wijzigingen of modi fi caties aan dit apparaat die niet uitdrukkelijk zijn goedgekeurd door de partij die verantwoordelijk is voor naleving, kunnen de bevoegdheid van de gebruiker om het apparaat te gebruiken ongeldig maken.

IC-Canada : CAN ICES-003(B)/NMB-003(B)

Dit apparaat bevat vergunningvrije zender(s) / ontvanger(s) die voldoen aan de vergunningvrije RSS(s) van Innovation, Science and Economic Development Canada. Het gebruik is onderhevig aan de volgende twee voorwaarden

1. Dit apparaat mag geen storing veroorzaken.
2. Dit apparaat moet bestand zijn tegen interferentie, inclusief interferentie die een ongewenste werking van het apparaat kan veroorzaken.

Avis d'Industrie Canada: CAN ICES-003 (B)/NMB-003(B)

L'émetteur/récepteur exempt de licence contenu dans le présent appareil est conforme aux CNR d'Innovation, Sciences et Développement économique Canada applicables aux appareils radio exempts de licence. L'exploitation est autorisée aux deux conditions suivantes :

1. L'appareil ne doit pas produire de brouillage;
2. L'appareil doit accepter tout brouillage radioélectrique subi, même si le brouillage est susceptible d'en compromettre le fonctionnement.

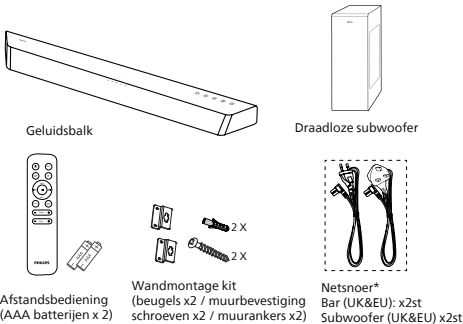
2 Uw soundbar

Gefeliciteerd met uw aankoop, en welkom bij Porsche Design! Om volledig te profiteren van de ondersteuning die Philips biedt, registreert u uw soundbar op www.philips.com/support.

Verpakkingsinhoud

Controleer en identificeer de items in het pakket:

- Soundbar x 1
- Draadloze subwoofer x 1
- Afstandsbediening x 1
- Netsnoer (subwoofer) x 2
- Netsnoer (geluidsbalk) x 2
- Wandmontage kit x 1
- Snelstartgids x 1
- Garantiebewijs x 1
- Veiligheidsblad x 1
- Muurbevestiging sjabloon x 1



Geluidsbalk

Draadloze subwoofer

Afstandsbediening (AAA batterijen x 2)

Wandmontage kit (beugels x2 / muurbevestiging schroeven x2 / muurankers x2)

Netsnoer* Bar (UK&EU): x2st
Subwoofer (UK&EU) x2st



Snelstartgids



Garantiebewijs



Veiligheidsinformatieblad

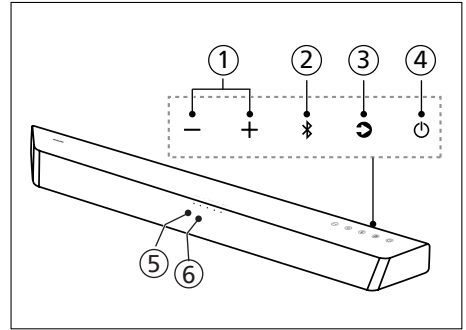


Sjabloon voor muurbevestiging

- De hoeveelheid netsnoer en het type stekker verschillen per regio.
- Afbeeldingen, illustraties en tekeningen in deze gebruikershandleiding dienen slechts ter referentie, het werkelijke product kan in uiterlijk afwijken.

Hoofdtoestel

Dit hoofdstuk bevat een overzicht van het hoofdtoestel.



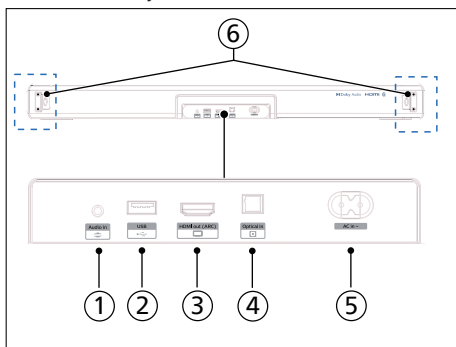
- ① **+/- (Volume) toets**
Verhoog/verlaag het volume.
- ② **Bluetooth knop**
 - Druk op om de Bluetooth-modus te kiezen.
 - Houd ingedrukt om alle apparaten te ontkoppelen en naar de Bluetooth-koppelmodus te gaan.
- ③ **⦿ (Bron)**
Selecteer een ingangsbron voor de soundbar. Standaard bron is HDMI ARC.
- ④ **⏻ (Standby-Aan) knop**
Zet de soundbar aan of op stand-by
- ⑤ **LED-indicator van de Soundbar**
Schakel de weergavebron en de indicator aan de voorkant licht dienovereenkomstig op. Het indicatielampje aan de voorzijde van het hoofdtoestel geeft aan welke modus momenteel in gebruik is.

Status	LED-status
AUX	[AUX/USB] Effen wit
USB	[AUX/USB] Knippert wit
Stand-by	[Standby] Effen rood
BT (Bluetooth)	
• Aangesloten	[BT] Effen wit
• Verbinding	[BT] Knippert wit
OPTICAL (OPTISCH)	[OPT] Effen wit
HDMI ARC	[HDMI ARC] Effen wit

- ⑥ **Afstandsbedieningssensor**

Verbinders

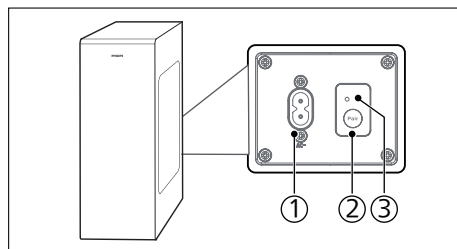
In dit gedeelte vindt u een overzicht van de aansluitingen die op uw soundbar beschikbaar zijn.



- ① **Audio in**
Audio-ingang van bijvoorbeeld een MP3-speler (3,5 mm jack).
- ② **USB**
 - Aansluiten op een USB-opslagapparaat voor het afspelen van audiomedial.
 - Upgrade software van dit product.
- ③ **HDMI out (ARC)**
Aansluiten op de HDMI (ARC) ingang van de TV.
- ④ **Optical in (Optisch in)**
Aansluiten op een optische audio-uitgang op de TV of een digitaal apparaat.
- ⑤ **AC IN**
Sluit aan op de netspanning.
- ⑥ **Muurbeugel slot.**

Draadloze subwoofer

Dit hoofdstuk bevat een overzicht van de draadloze subwoofer.



- ① **AC IN**
Sluit aan op de netspanning.
- ② **Pair button (Koppelen-knop)**
Houd even ingedrukt om de koppelingsmodus voor de subwoofer in te schakelen.
- ③ **Subwoofer indicator**
Bepaal de status aan de hand van de indicator van de draadloze subwoofer.

LED-status	Status
Snel knipperend	Subwoofer in koppelingsmode
Constant aan	Verbonden / Koppeling geslaagd
Langzaam knipperen	Vwebinding / Koppelen mislukt

Afstandsbediening

Dit hoofdstuk bevat een overzicht van de afstandsbediening.

- ① **⏻ (Standby-Aan) knop**
 - Zet de soundbar aan of op stand-by.
- ② **EQ (Modus)**

Kies uit de vier EQ-modus: Film/Muziek/Stem/Stadion.
- ③ **HDMI ARC**

Schakel uw bron over naar HDMI ARC verbinding.
- ④ **Pair (Koppelen) / BT**

Kort indrukken om naar Bluetooth-bron over te schakelen. De soundbar zal opnieuw verbinding maken met het laatst gekoppelde apparaat als dat beschikbaar is. Houd gedurende 3 seconden ingedrukt om de verbinding met alle Bluetooth-apparaten te verbreken en naar de koppelingsmodus te gaan.
- ⑤ **⏮ / ⏭ (Vorige / Volgende)**

Naar het vorige of volgende nummer gaan in de USB/BT-modus.

▶|| (Afspelen / Pauzeren)
Start, pauzeer of hervat het afspelen in USB/ BT modus.

VOL+ / VOL- (Systeem volume)
Verhoog / verlaag het volume van het systeem.
- ⑥ **Optical (Optische)**

Schakel uw audiobron over naar de optische aansluiting.
- ⑦ **AUX / USB :**

Schakel uw audiobron over naar de AUX / USB aansluiting.
- ⑧ **- TREBLE**

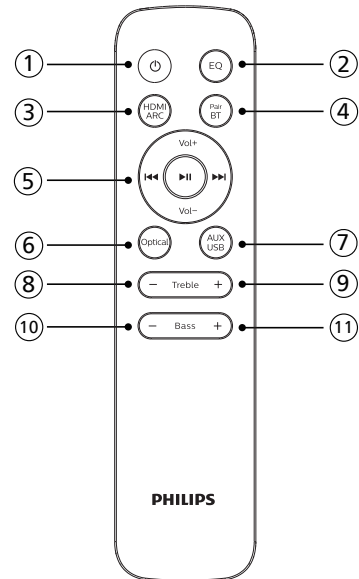
Verlaag het volume van de hoge tonen van de soundbar.
- ⑨ **+ TREBLE**

Verhoog het volume van de hoge tonen van de soundbar.

- ⑩ **- BASS**

Verlaag het volume van de subwoofer.
- ⑪ **+ BASS**

Verhoog het volume van de subwoofer.



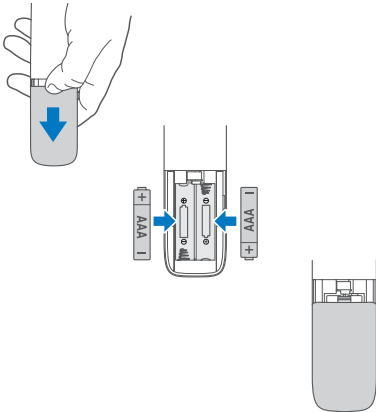
De afstandsbediening voorbereiden

- Met de bijgeleverde afstandsbediening kan het toestel op afstand worden bediend.
- Zelfs als de afstandsbediening wordt bediend binnen het effectieve bereik van 19,7 voet (6 meter), kan het zijn dat de afstandsbediening niet werkt als er zich obstakels tussen de unit en de afstandsbediening bevinden.
- Als de afstandsbediening wordt gebruikt in de buurt van andere producten die infraroodstralen genereren, of als andere afstandsbedieningen die infraroodstralen gebruiken in de buurt van het toestel worden gebruikt, kan het zijn dat het niet goed werkt. Omgekeerd is het mogelijk dat de andere producten niet goed werken.

Vervang de batterij van de afstandsbediening

Schuif het deksel van het batterijcompartiment weg, plaats er 2 AAA batterijen (1,5 V) met de juiste polariteit in en schuif het deksel van het batterijcompartiment terug op zijn plaats.

- Zorg ervoor dat de (+) en (-) uiteinden van de batterijen overeenkomen met de (+) en (-) uiteinden die in het batterijvak zijn aangegeven.



Vorzorgsmaatregelen betreffende batterijen

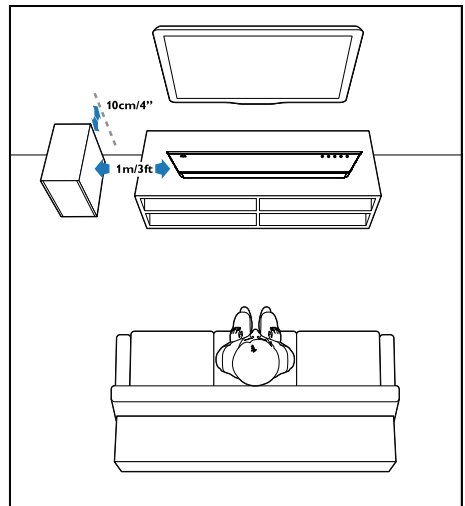
- Zorg ervoor dat u de batterijen plaatst met de juiste positieve “ \oplus ” en negatieve “ \ominus ” polariteiten.
- Gebruik batterijen van hetzelfde type. Gebruik nooit verschillende soorten batterijen samen.
- Er kunnen zowel oplaadbare als niet-oplaadbare batterijen worden gebruikt. Raadpleeg de voorzorgsmaatregelen op hun etiketten.
- Let op uw vingernagels wanneer u het batterijdeksel en de batterij verwijdert.
- Laat de afstandsbediening niet vallen.
- Zorg dat de afstandsbediening nergens tegenaan kan stoten.
- Mors geen water of andere vloeistoffen op de afstandsbediening.

- Leg de afstandsbediening niet op een nat voorwerp.
- Plaats de afstandsbediening niet in direct zonlicht of in de buurt van overmatige warmtebronnen.
- Verwijder de batterij uit de afstandsbediening als u deze langere tijd niet gebruikt, omdat er corrosie of lekkage van de batterij kan optreden en dit kan leiden tot lichamelijk letsel, en/of materiële schade, en/of brand.
- Gebruik geen andere batterijen dan die gespecificeerd
- Meng geen nieuwe batterijen met oude.
- Laad een batterij nooit op, tenzij is aangegeven dat het een oplaadbaar type is.

Plaatsing

Plaats de subwoofer op ten minste 3 voet (1 meter) afstand van uw soundbar, en op 10 centimeter afstand van de muur.

Voor het beste resultaat plaatst u uw subwoofer zoals hieronder is aangegeven.



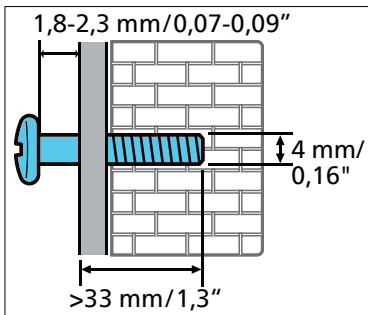
Muurbevestiging



Opmerking

- Onjuiste wandmontage kan ongelukken, verwondingen of schade tot gevolg hebben. Als u vragen hebt, kunt u contact opnemen met de Consumentenbond in uw land.
- Voordat u de soundbar aan de muur monteert, moet u controleren of de muur het gewicht van uw soundbar kan dragen.
- Voordat u de soundbar aan de muur monteert, moet u de rubberen voetjes aan de onderkant van de soundbar niet verwijderen, anders kunnen de rubberen voetjes niet worden teruggeplaatst.
- Afhankelijk van het type wandmontage, moet u schroeven van een geschikte lengte en diameter gebruiken.
- Controleer of de USB-poort aan de achterkant van de soundbar is aangesloten op een USB-apparaat. Als blijkt dat het aangesloten USB-apparaat de muurbevestiging beïnvloedt, moet u een ander USB-apparaat van de juiste grootte gebruiken.

Schroef lengte/diameter



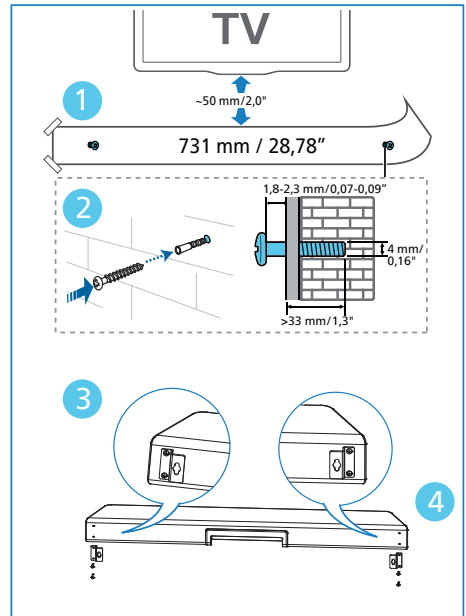
Voorgestelde hoogte voor wandmontage

U wordt aangeraden eerst de TV fi te installeren voordat u de soundbar aan de wand monteert. Als de tv al is geïnstalleerd, monteert u de soundbar aan de muur op een afstand van 50 mm/2.0" van de onderkant van de tv.



WAARSCHUWING !

- Om letsel te voorkomen moet dit apparaat stevig worden bevestigd aan de vloer/muur in overeenstemming met de installatie-instructies.
- Voorgestelde hoogte voor wandmontage: $\leq 1,5$ meter.



- 1 Boor 2 parallelle gaten (diameter 3-8 mm elk, afhankelijk van het muurtype) in de muur.
 - ↳ De afstand tussen de gaten zijn: **731 mm / 28,78"**
 - ↳ U kunt de bijgeleverde muurbevestigingsmal gebruiken om de boorgaten op de muur te helpen positioneren.
- 2 Bevestig de pluggen en schroeven in de gaten.
 - ↳ Zorg ervoor dat er een **1,8-2,3 mm** ruimte is tussen de muur en de kop van de schroef.
- 3 Bevestig de muurbeugels (x2) aan de achterkant van het toestel.
- 4 Hang de soundbar aan de bevestigingsschroeven.

3 Verbinden

Dit gedeelte helpt u om uw soundbar op een tv en andere apparaten aan te sluiten, en bij het instellen hiervan. Zie de snelstartgids voor informatie over de basisaansluitingen van uw soundbar en accessoires.

Opmerking

- Zie het typeplaatje op de achter- of onderzijde van het product voor de identificatie fi en nominale waarden van de voeding.
- Voordat u aansluitingen maakt of wijzigt, moet u ervoor zorgen dat alle apparaten zijn losgekoppeld van het stopcontact.

Dolby Audio-Dolby Digital Plus

Dolby Audio-Dolby Digital Plus geeft u een nieuwe surround-luisterervaring. Ga voor meer informatie naar dolby.com

Gebruik Dolby Audio-Dolby Digital Plus

Dolby Audio-Dolby Digital Plus is beschikbaar in HDMI-ARC modus. Voor meer details over de aansluiting, zie "Aansluiten op HDMI ARC "

- 1 Om Dolby Audio-Dolby Digital Plus in de HDMI-ARC-modus te kunnen gebruiken, moet uw TV Dolby Audio-Dolby Digital Plus. ondersteunen.
- 2 Zorg ervoor dat "No Encoding" is geselecteerd voor bitstream in de digitale audio-uitgang van het aangesloten externe apparaat (bijv. Blu-ray DVD-speler, TV, enz.).

Opmerking

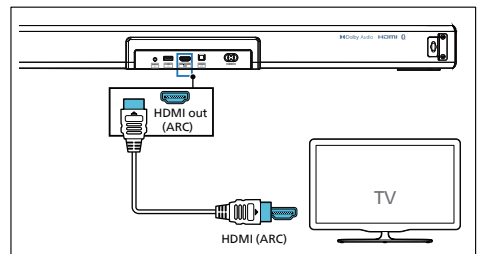
- De Dolby Audio-Dolby Digital Plus-ervaring is alleen beschikbaar wanneer de soundbar is aangesloten op de HDMI-ARC-bron via een HDMI-kabel hoger dan 1.4.
- De soundbar werkt nog steeds wanneer hij via andere methoden is aangesloten (zoals een digitale optische kabel), maar deze kunnen niet alle Dolby Audio-Dolby Digital Plus-functies ondersteunen. Daarom raden wij aan om aan te sluiten via HDMI, om volledige Dolby Audio ondersteuning te garanderen.

Aansluiten op HDMI ARC

Uw soundbar ondersteunt HDMI met audio return channel (ARC). Als uw tv compatibel is met HDMI ARC, kunt u het geluid van de tv horen via uw soundbar door één HDMI-kabel te gebruiken.

- 1 Schakel op uw TV de HDMI-CEC functie in. Zie de gebruiksaanwijzing van de TV voor details

De **HDMI ARC** aansluiting op de TV kan anders gelabeld zijn. Zie de gebruiksaanwijzing van de TV voor meer informatie.



- Gebruik een High Speed HDMI kabel om de **HDMI ARC** connector op uw soundbar te verbinden met de **HDMI ARC** connector op de TV.

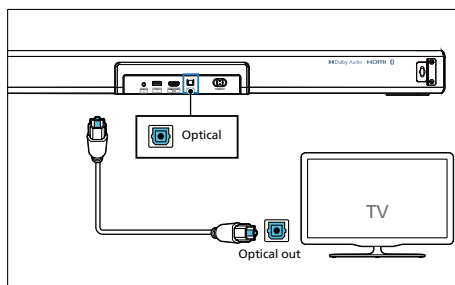


Opmerking

- Uw TV moet de HDMI-CEC en ARC functie ondersteunen. HDMI-CEC en ARC moeten zijn ingesteld op Aan.
- De instelmethode van HDMI-CEC en ARC kan verschillen afhankelijk van de TV. Raadpleeg de handleiding van uw TV voor meer informatie over de ARC-functie.
- Zorg ervoor dat u HDMI-kabels gebruikt die de ARC-functie ondersteunen.

Aansluiten op optische aansluiting

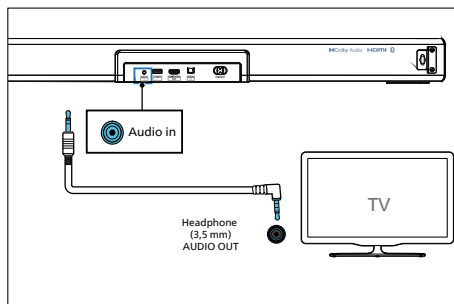
- Gebruik een optische kabel om de **Optical (Optische)** aansluiting op uw soundbar te verbinden met de **Optical out (Optische uitgang)** aansluiting op de TV of een ander apparaat.



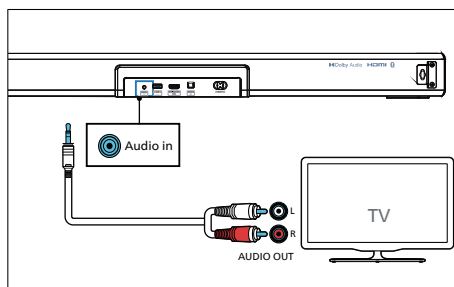
- De digitale optische connector kan aangeduid zijn met **Spdif** or **Spdif out**.

Aansluiten op AUX aansluiting

- Gebruik een 3,5 mm naar 3,5 mm audiokabel om de hoofdtelefoonaansluiting van de TV aan te sluiten op de AUX-aansluiting van het toestel.

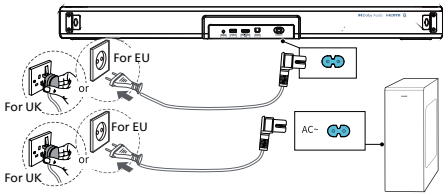


- Gebruik een RCA naar 3,5 mm audiokabel om de Audio Out (Audio uitgangen) van de TV aan te sluiten op de AUX aansluiting van het toestel.



Aansluiten op stroom

- Voordat u het netsnoer aansluit, moet u eerst alle andere aansluitingen hebben gemaakt.
 - Voorkom beschadiging van het apparaat! Controleer of de voedingsspanning overeenkomt met de spanning die op de achterzijde of de onderzijde van het toestel is afgedrukt.
- 1 Sluit het netsnoer aan op de **AC**-aansluiting van het toestel en vervolgens op een stopcontact.
 - 2 Sluit het netsnoer aan op de **AC**-aansluiting van de subwoofer en vervolgens op een stopcontact.

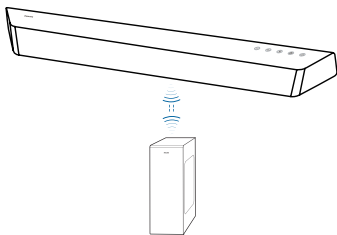


* Aantal netsnoeren en type stekker verschillen per regio.

Koppelen met de subwoofer

Automatisch koppelen

Steek de stekker van de soundbar en de subwoofer in het stopcontact en druk vervolgens op het apparaat of de afstandsbediening om het apparaat in de **ON (AAN)** modus te zetten. De subwoofer en soundbar worden automatisch gekoppeld.



↳ Bepaal de status aan de hand van de indicator van de draadloze subwoofer.

LED-status	Status
Snel knipperend	Subwoofer in koppelingsmode
Constant aan	Verbonden / Koppeling geslaagd
Langzaam Knipperen	Vwebinding / Koppeling mislukt



Tips

- Druk niet op de **Pair**-knop op de achterkant van de Subwoofer, behalve voor handmatig koppelen.

Handmatig koppelen

Als er geen audio van de draadloze subwoofer hoorbaar is, koppelt u de subwoofer handmatig.

- 1 Trek beide voedingskabels van subwoofer en soundbar uit het stopcontact en steek ze na 3 minuten weer in het stopcontact.
- 2 Houd de knop **"PAIR"** op de dongle 5 seconden ingedrukt. De indicator op de subwoofer gaat snel knipperen.
- 3 Druk **⏻** op de soundbar of de afstandsbediening om de soundbar in te schakelen en automatisch de koppelstand in te schakelen.
- 4 De indicator op de subwoofer wordt oranje als het gelukt is.
- 5 Als de indicator nog steeds blijft knipperen, herhaalt u stap 1-3.



Tips

- De subwoofer moet zich binnen 6 m van de soundbar bevinden in een open ruimte (hoe dichterbij, hoe beter).
- Verwijder eventuele voorwerpen tussen de subwoofer en de soundbar.
- Als de draadloze verbinding opnieuw mislukt, controleer dan of er een conflict of sterke interferentie (bijv. interferentie van een elektronisch apparaat) rond de locatie is. Verwijder deze conflicten of sterke interferenties en herhaal de bovenstaande procedures.

4 Gebruik uw Soundbar

Dit hoofdstuk helpt u de soundbar te gebruiken om audio van aangesloten apparaten af te spelen.

Voordat u begint

- Maak de nodige aansluitingen zoals beschreven in de snelstartgids en de gebruikershandleiding.
- Zet de soundbar op de juiste bron voor andere apparaten.

In- en uitschakelen


- Wanneer u het toestel voor het eerst aansluit op het stopcontact, zal het toestel in STANDBY modus staan. De [Standby] indicator zal oplichten.
- Druk op de  toets op de afstandsbediening of op het hoofdtoestel om het hoofdtoestel aan of uit te zetten.
- Trek de hoofdstekker uit het stopcontact als u het toestel volledig wilt uitschakelen.

Auto stand-by

Het toestel schakelt na ongeveer 15 minuten automatisch over naar de standby-stand als de TV of het externe toestel wordt losgekoppeld of uitgeschakeld.

- Om het toestel volledig uit te schakelen, haalt u de stekker uit het stopcontact.
- Schakel het apparaat volledig uit om energie te besparen wanneer het niet in gebruik is.

Bron kiezen

- 1 Druk herhaaldelijk op de  toets op het toestel of druk op de toetsen **AUX**, **Optical (Optische)**, **HDMI ARC**, **Pair/BT**, **USB** op de afstandsbediening om de gewenste modus te selecteren.

Het indicatorlampje op de soundbar geeft aan welke modus momenteel wordt gebruikt.

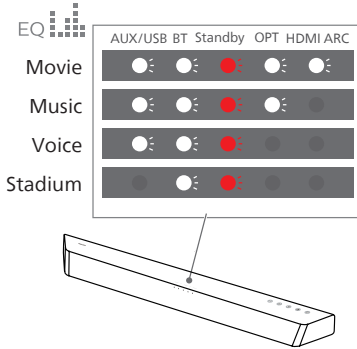
Status	LED-status
AUX	[AUX/USB] Effen wit
USB	[AUX/USB] Knippert wit
Stand-by	[Standby] Effen rood
Pair (Koppelen)/BT	
•Verbonden	[BT] Effen wit
•Verbinding	[BT] Knippert wit
OPTICAL (OPTISCHE)	[OPT] Effen wit
HDMI ARC	[HDMI ARC] Effen wit

Kies equalizer (EQ) effect

Kies een vooraf ingestelde geluidsmodus die bij uw video of muziek past.

- 1 Druk op de EQ toets op de afstandsbediening om de gewenste voorgeprogrammeerde equalizer effecten te kiezen. Standaardmodus is Film
- **Movie (Film)** (5 LEDs knipperen): Creëer een surround luisterervaring. Ideaal om films te kijken.
 - **Music (Muziek)** (4 LEDs knipperen): Maak tweekanaals of meerkanaals stereogeluid. Ideaal om naar muziek te luisteren.
 - **Vocie (Stem)** (3 LEDs knipperen): Creëer geluidseffecten die de menselijke stem duidelijker en uitmundender maken om naar te luisteren.

- **Stadium (Stadion) (2 LEDs knipperen):**
Creëer een sfeer alsof je naar een sportwedstrijd in een stadion kijkt.

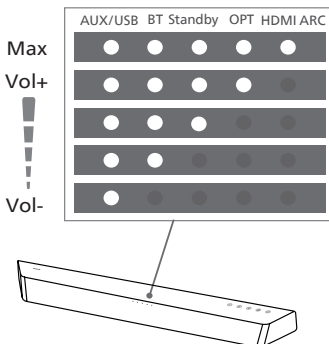


Pas het volume aan

Wanneer u het volume van de soundbar en de subwoofer aanpast, zal de statusindicator lichter of lichter worden. Bepaal aan de hand van de overeenkomstige lampjes die oplichten/knipperen het huidige volumeniveau van de soundbar en de subwoofer.

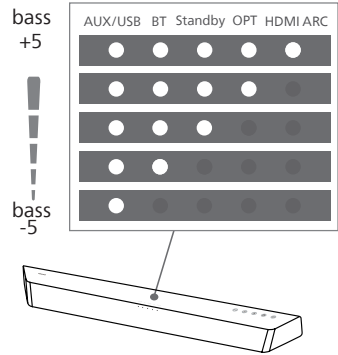
Pas het volume aan

- 1 Druk op +/- op de soundbar of druk op **Vol+ / Vol-** op de afstandsbediening om het volume harder of zachter te zetten.

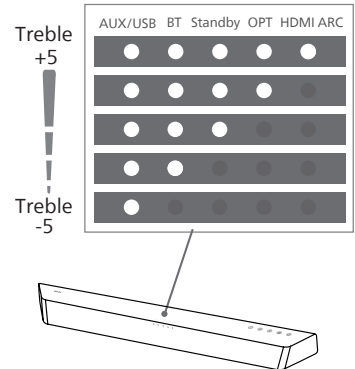


Stel het volume van de hoge en lage tonen in

- 2 Druk op **- Bass +**
Druk **- Bass +** op de afstandsbediening om het volume van de subwoofer te verhogen/verlagen.



- 3 Druk op **- Treble +**
Druk **- Treble +** op de afstandsbediening om het volume van Treble te verhogen/verlagen.



De Bass/Treble is standaard ingesteld op 0.

Fabrieks reset

Apparaat terugzetten op standaardinstelling.

- 1 Schakel de soundbar in.
- 2 Houd de lokale toetsen **+ en -** gedurende 8 seconden ingedrukt. Nadat alle LED's 5 seconden branden, brandt de [Standby] LED continu rood.




Bluetooth-bediening

Via Bluetooth verbindt u de soundbar met uw Bluetooth-apparaat (zoals een iPad, iPhone, iPod touch, Android-telefoon of laptop), en vervolgens kunt u via uw soundbar luisteren naar de audio files die op het apparaat is opgeslagen.


Wat u nodig hebt

- Een Bluetooth-apparaat dat Bluetooth profiel A2DP, AVRCP ondersteunt en is voorzien van Bluetooth versie 5,0 + EDR.
- Het maximale operationele bereik tussen de soundbar en een Bluetooth-apparaat is ongeveer 10 meter (30 voet).

- 1 Druk op de  toets op het toestel of druk op de **Pair/BT** toets op de afstandsbediening om de soundbar in Bluetooth mode te zetten.
→ Het [BT]-lampje gaat knipperen.
- 2 Schakel Bluetooth in op het Bluetooth-apparaat, zoek en selecteer **Philips TAB7207** om de verbinding te starten (zie de gebruikershandleiding van het Bluetooth-apparaat voor informatie over het inschakelen van Bluetooth).
→ Tijdens de verbinding knippert het [BT]-lampje.
- 3 Wacht tot u de gesproken prompt van de soundbar hoort.
→ Als de verbinding tot stand is gebracht, brandt het [BT]-lampje continu.
- 4 Selecteer en speel audiobestanden of muziek af op uw Bluetooth-apparaat.

- Tijdens het afspelen, als er een oproep binnenkomt, pauzeert de muziekweergave. Het spel wordt hervat wanneer het gesprek eindigt.
- Als uw Bluetooth-apparaat AVRCP ondersteunt, kunt u op de afstandsbediening op  /  drukken om naar een track te gaan, of op  om het afspelen te pauzeren/hervatten.

- 5 Om de Bluetooth-verbinding te verbreken en een nieuw Bluetooth-apparaat te koppelen:

- Druk lang op  toets op het toestel of houd de **Pair/BT** toets op de afstandsbediening ingedrukt om verbreek de Bluetooth-verbinding en ga naar de koppelingsmodus.



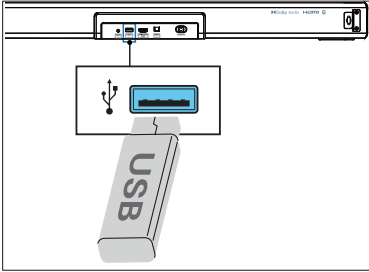
Opmerking


- In een open ruimte zonder obstructies is het maximale operationele bereik tussen de soundbar en een Bluetooth-apparaat ongeveer 10 meter (30 voet).
- Compatibiliteit met alle Bluetooth-apparaten is niet gegarandeerd.
- Het streamen van muziek kan worden onderbroken door obstakels tussen het apparaat en de soundbar, zoals een muur, een metalen omhulsel dat het apparaat afdekt of andere apparaten in de buurt die op dezelfde frequentie werken.




USB-bediening

Geniet van audio op een USB-opslagapparaat, zoals een MP3-speler en USB flash-geheugen, enz.

- 1 Plaats het USB-apparaat.



- 2 Druk herhaaldelijk op de toets  op het toestel of druk op de toets **USB** op de afstandsbediening om de modus **USB** te selecteren.
↳ De [AUX/USB] LED-indicator knippert wit.
- 3 Tijdens het afspelen:


Knop	Functie
	Indrukken om het afspelen te pauzeren of te hervatten.
	Naar het vorige nummer gaan
	Naar het volgende nummer gaan

Tips

- Dit product is mogelijk niet compatibel met bepaalde typen USB-opslagapparatuur.
- Als u een USB-verlengkabel, USB-hub of USB Multifunctionele kaartlezer gebruikt, wordt het USB-opslagapparaat mogelijk niet herkend.
- Verwijder het USB opslag apparaat niet tijdens het filezen.
- Dit product kan USB-apparaten met maximaal 128 GB geheugen ondersteunen.
- Dit product kan MP3, WAV, FLAC afspelen.
- Ondersteuning voor een USB-poort: 5V=500mA.

AUX / Optische / HDMI ARC-bediening

Zorg ervoor dat het toestel is aangesloten op de TV of het audio-apparaat.

- 1 Druk herhaaldelijk op de  toets op het toestel of druk op de **AUX**, **Optical (Optische)**, **HDMI ARC** toetsen op de afstandsbediening om de gewenste modus te selecteren.
↳ Het indicatorlampje op de soundbar geeft aan welke modus momenteel wordt gebruikt.

Status	LED-status
AUX	[AUX/USB] Effen wit
OPTICAL (OPTISCHE)	[OPTISCH] Effen wit
HDMI ARC	[HDMI ARC] Effen wit

- 2 Bedien uw audio-apparaat rechtstreeks voor afspeelfuncties.
- 3 Druk op de +/- (volume) toetsen om het volume op het door u gewenste niveau in te stellen.

Tip

- In de **Optical/HDMI ARC** modus, als er geen geluid wordt weergegeven door het toestel en de status indicator flas, moet u wellicht **PCM of Dolby Digital** signaaluitvoer activeren op uw bronapparaat (bijv.b.v. TV, DVD of Blu-ray speler).

5 Specificaties

Opmerking

- Specificaties en ontwerp zijn onderhevig aan verandering zonder kennisgeving.

Bluetooth

Bluetooth-profielen:	A2DP, AVRCP
Bluetooth-versie	V 5.0
Bluetooth-frequentieband	2402 - 2480 MHz
Zender vermogen	≤ 10 dBm
2,4G Draadloos Frequentiebereik/ Zendervermogen	MW 2402 ~ 2480 MHz ≤ 0 dBm

Versterker sectie

Uitgangsvermogen	RMS 260 W @THD≤10%; Max. 520 W
------------------	-----------------------------------

Soundbar

Stroomvoorziening	100-240 V~ 50/60 Hz
Stroomverbruik	30 W
Stroomverbruik in stand-by	< 0,5 W
USB	5 V= 500 mA
Frequentierespons	150 Hz – 20 KHz
Impedantie:	8Ω
Afmetingen (B x H x D)	800x65x 106 mm
Gewicht	2,1kg
Gebruikstemperatuur:	0 °C - 45 °C

Subwoofer

Stroomvoorziening	100-240 V~ 50-60 Hz
Stroomverbruik	45 W
Stroomverbruik in stand-by	< 0,5 W
Frequentierespons	35 Hz-150 Hz
Impedantie:	3 Ω
Afmetingen (B x H x D)	150x400x300 mm
Gewicht	4,7 kg
Gebruikstemperatuur:	0 °C - 40 °C

Afstandsbediening

Afstand/Hoek	6m/30°
Type batterij	AAA (1,5 V X 2)

Ondersteunde audio-indelingen

HDMI ARC

- Dolby Digital, Dolby Digital Plus, PCM 2ch

Optische

- Dolby Digital, PCM 2ch

BLUETOOTH

- SGC

USB

- MP3, WAV, FLAC

6 Problemen oplossen



Waarschuwing

- Gevaar voor elektrische schokken. Verwijder nooit de behuizing van het product.


Om de garantie geldig te houden, mag u het product nooit zelf proberen te repareren. Als u problemen hebt bij het gebruik van dit product, controleer dan de volgende punten voordat u om service vraagt. Als u nog steeds een probleem hebt, vraag dan om ondersteuning op www.philips.com/support.

Hoofdeenheid

De knoppen op het hoofdtoestel werken niet.

- Verbreek de verbinding met de stroomtoevoer gedurende enkele minuten, en sluit daarna weer aan.

Geen stroom

- Zorg ervoor dat het netsnoer goed is aangesloten.
- Zorg ervoor dat er stroom op het stopcontact staat.
- Druk  toets op de afstandsbediening of soundbar om de soundbar aan te zetten.

Geluid

Geen geluid uit de soundbar speaker.

- Sluit de audiokabel van uw soundbar aan op uw tv of andere apparaten. U hebt echter geen aparte audio-aansluiting nodig wanneer:
 - de soundbar en TV zijn verbonden via een HDMI ARC-verbinding, of
 - een apparaat is aangesloten op de HDMI in-connector van uw soundbar.
- Selecteer op de afstandsbediening de juiste audio-ingang.
- Zorg ervoor dat de soundbar niet is gedempt.

- Dit product terugzetten naar de fabrieksinstellingen (zie "Fabrieksinstellingen")

Vervormd geluid of echo.

- Als u audio van de TV via dit product afspeelt, zorg er dan voor dat de TV gedempt is.

Geen geluid uit de draadloze subwoofer.

- Handmatig aansluiten van de subwoofer op het hoofdtoestel.
- Verhoog het volume. Druk op **Vol+** op de afstandsbediening of **+** op de soundbar.
- Bij gebruik van een van de digitale ingangen, als er geen audio is:
 - Probeer de TV-uitgang in te stellen op PCM of
 - Sluit rechtstreeks aan op uw Blu-ray/andere bronnen. Sommige TV's laten geen digitale audio door.
- Uw TV kan zijn ingesteld op variabele audio-uitgang. Controleer of de geluidswaargave is ingesteld op **FIXED (GEMAAKT)** of **STANDARD (STANDAARD)**, niet op **VARIABLE (VARIABLE)**. Raadpleeg de gebruikershandleiding van uw tv voor meer gedetailleerde informatie.
- Als u Bluetooth gebruikt, moet u ervoor zorgen dat het volume op uw bronapparaat hoog staat en dat het apparaat niet is gedempt.
- Als het afspelen bevestert en er geen geluid is in de Wi-Fi-modus, controleer dan of uw thuisnetwerk normaal is.

Bluetooth

Een apparaat kan geen verbinding maken met de soundbar.

- Het apparaat ondersteunt niet de compatibele profielen die voor de soundbar vereist zijn.
- U hebt de Bluetooth-functie van het toestel niet ingeschakeld. Zie de gebruiksaanwijzing van het toestel om te zien hoe u de functie kunt inschakelen.

- Het apparaat is niet correct aangesloten. Sluit het apparaat correct aan.
- De soundbar is al verbonden met een ander Bluetooth-apparaat. Koppel het aangesloten apparaat los, en probeer het dan opnieuw.

De kwaliteit van de audioweergave van een aangesloten Bluetooth-apparaat is slecht.

- De Bluetooth ontvangst is slecht. Plaats het apparaat dichterbij de soundbar, of verwijder obstakels tussen het apparaat en de soundbar.

Ik kan de Bluetooth naam van dit toestel niet vinden op mijn Bluetooth apparaat.

- Zorg ervoor dat de Bluetooth-functie op uw Bluetooth-apparaat is geactiveerd.
- Koppel het toestel opnieuw met uw Bluetooth-apparaat.

De afstandsbediening werkt niet.

- Voordat u op een afspreekknop drukt, moet u eerst de juiste bron selecteren.
- Verklein de afstand tussen de afstandsbediening en het toestel.
- Plaats de batterij met de polariteiten (+/-) uitgelijnd zoals aangegeven.
- Vervang de batterij.
- Richt de afstandsbediening rechtstreeks op de sensor aan de voorkant van het toestel.

De soundbar gaat uit.

- Wanneer het niveau van het externe ingangssignaal van het toestel te laag is, zal het toestel na 15 minuten automatisch uitschakelen. Verhoog het volume van uw externe apparaat.

De subwoofer is inactief of de indicator van de subwoofer licht niet op.

- Haal het netsnoer uit het stopcontact en steek het na 3 minuten weer in het stopcontact om de subwoofer te resetten.

Trademarks:



The terms HDMI, HDMI High-Definition Multimedia Interface, and the HDMI Logo are trademarks or registered trademarks of HDMI Licensing Administrator, Inc.



Manufactured under license from Dolby Laboratories. Dolby, Dolby Audio, and the double-D symbol are trademarks of Dolby Laboratories Licensing Corporation.



The Bluetooth® word mark and logos are registered trademarks owned by Bluetooth SIG, Inc. and any use of such marks by MMD Hong Kong Holding Limited is under license. Other trademarks and trade names are those of their respective owners.



Roku, the Roku logo, Roku TV, Roku TV Ready, and the Roku TV Ready logo are trademarks and/or registered trademarks of Roku, Inc. This product is Roku TV Ready-supported in the United States, Canada, United Kingdom, Mexico and Brazil. Countries are subject to change. For the most current list of countries in which this product is Roku TV Ready-supported, please email rokutvready@roku.com.



Specificaties kunnen zonder voorafgaande kennisgeving worden gewijzigd. Ga naar www.Philips.com/support voor de laatste updates en documenten.

Philips en het Philips-schildembleem zijn gedeponeerde handelsmerken van Koninklijke Philips N.V. en worden onder licentie gebruikt.

Dit product is vervaardigd door en wordt verkocht onder de verantwoordelijkheid van MMD Hong Kong Holding Limited, of een van haar filialen, en MMD Hong Kong Holding Limited, is de garantieverstrekker met betrekking tot dit product.