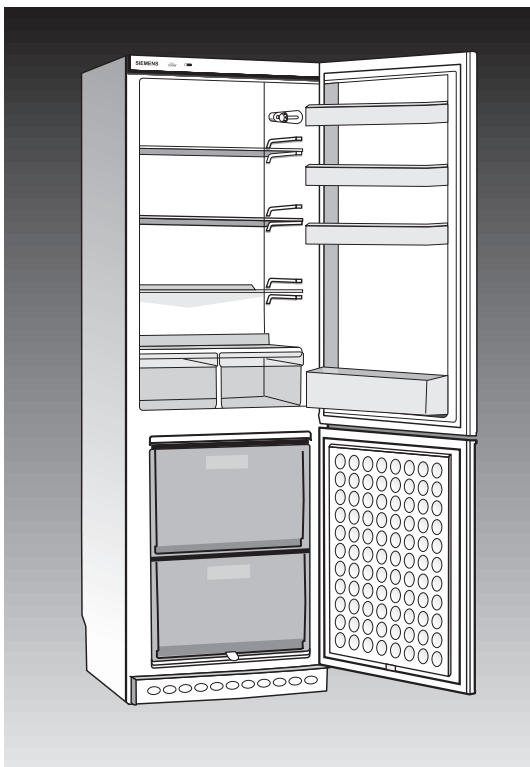


# SIEMENS

- ⒹE Gebrauchsanweisung
- ⒺN Operating instructions
- ⒻR Mode d'emploi
- ⒸL Gebruiksaanwijzing
- ⒾV Bruksanvisning
- ⒹO Bruksanvisning
- ⒻI Käyttöohje
- ⒹA Bogsanvisning



DE

EN

FR

NL

SV

NO

FI

DA

## DE Inhaltsverzeichnis

Entsorgung und Verschrottung von verbrauchten Geräten	3
Sicherheitsratschläge und allgemeine Hinweise	4
Sich mit der Einheit vertraut machen	5
Raumtemperatur und Belüftung beachten	5
Gerät anschließen	6
Einschalten des Geräts und anwahl der temperatur	6-7
Ausschalten des gerats und beriebsunterbrechung	7
Unterbringung der Lebensmittel im Geräteinneren	7-8
Einfrieren und Aufbewahrung von Lebensmitteln und Zubereitung von Eiswürfeln	9-11
Abtauen	11-12
Reinigung	12-13
Ratschläge zum Stromsparen	13
Fehlerbehebung	14-15
Entsorgung von Altgeräten	15
Kundendienst	15

## EN Index

Removal and Disposal of old appliances	16
Safety Advice and General Warnings	16-17
Getting to know the unit	17-18
Climate class	
Maximum room temperatures	18
Connecting the appliance	18
Connection and temperature selection	19
Disconnection and Disuse	19
Arranging the foodstuffs inside the appliance	20
Freezing/Storing food and Making ice	21-22
Defrosting the Appliance	23
Cleaning	24
Energy-Saving Advice	24
How to repair minor faults yourself	25-26
Disposing of old appliances	26
After-Sales Service	26

## FR Tables de matières

Elimination et mise au rebut des appareils usagés.	27
Conseils de sécurité et avertissements à caractère général.	28
Se familiariser avec l'unité	29
Classes climatiques - Température d'ambiance maximum admissible	29
Connexion de l'appareil	30
Allumage et sélection de température	30-31
Débranchement et arrêt	31
Disposition des aliments à l'intérieur de l'appareil	31-32
Congélation/ Conservation des aliments et préparation de glaçons	32-34
La décongélation	34-35
Nettoyage	36
Conseils pour une économie d'énergie	36
Comment réparer tout seul, de petites pannes	37-38
Destruction de vieux appareils	38
Service après-vente	38

## NL Inhoud

Aanwijzingen over de afvoer	39
Aanwijzingen voor uw veiligheid	39-41
Uw nieuwe apparaat	42
Let op de omgevingstemperatuur en de beluchting	42
Apparaat aansluiten	43
Aanzetten en temperatuurseleuze	43-44
Uitschakelen en stopzetten	44
Het apparaat uitschakelen	44
Rangschikking van de levensmiddelen in het apparaat	44-45
Invriezen/Bewaren van levensmiddelen en maken van ijsblokjes	45-46
Verpakken van de levensmiddelen	47
Ontdooien	48
Schoonmaken	49
Tips om stroom te besparen	49
Kleine storingen zelf verhelpen	50-51
Ontbruikbaar maken van oude apparaten	51
Klantenservice	51

## SV Innehållsförteckning

Eliminering och isärplockning av använda apparater	52
Säkerhetsråd och varningar av generell karaktär	52-53
Lära känna enheten	53-54
Klimat-klasser - Maximal tillåten rumstemperatur	54
Ikoppling av apparaten	54
Igångsättande och val av temperatur	55
Urkoppling och stopp	55
Placering av livsmedlen i apparaten	56
Infrysning/livsmedels-förvaring och att göra is-Bitar	57-58
Avfrostning	59
Rengöring	60
Råd för låg energi-förbrukning	60
Hur man själv lagar mindre fel	61-62
Förstöring av en gammal apparat	62
Service efter inköp	62

## NO Innehållsförteckning

Fjerning og opphugging av gamle skap	63
Forholdsregler om sikkerhet og informasjon av generell karakter	63-64
Bli fortrolig med skapet	64-65
Klimagraderinger – Maksimalt tillatt romtemperatur	65
Tilkobling av skapet/ Start/	65
Igangsetting og temperaturvalg	66
Frakobling og driftstans	66
Plassering av matvarene i skapet	66-67
Nedfrysing/oppbevaring av mat varer og produksjon av isterninger	67-69
Avtining	69-70
Rengjøring	70
Råd om energisparing	70
Howdan reparere små feil selv	71-72
Ubrukeliggjøring av gamle skap	72
Kundeservice	72

## FI Sisällysluettelo

Käytettyjen laitteiden eliminointi ja hävittäminen	73
Turvallisuus ohjeita ja yleisluontoisia varoituksia	73-74
Laitteeseen tutustuminen	74-75
Lämpöolos - Korkein sallittu ympäristön lämpötila	75
Laitteen kytkentä	75-76
Käynnistys ja lämpötilan valinta	76
Irtikytkentä ja käynnin pysäyttämisen	76
Ruokatavaroitten sijoittaminen laitteeseen sisälle	77
Elintarvikkeiden pakastus, säilytys ja jääkuutioiden valmistus	77-78
Sulatus	78-80
Puhdistus	80-81
Neuvoja sähkökulutuksen säätämiseksi	82
Kuinka voitte itse korjata pieniä käyttövirheitä	82
Kuinka voitte itse korjata pieniä käyttövirheitä	83-84
Vanhan laitteen hävittäminen	84
Jalkimyyntipalvelu	84

## DA Inghold

Bortskaffelse og ophugning af brugte apparater	85
Råd vedrørende sikkerhed og bemærkninger i al almindelighed	85-86
Bliv dus med enheden	86-87
Klimatyper - Højest mulige stuetemperatur	87
Apparatets tilslutning	87-88
Tænding og valg af temperatur	88
Afbrydelse for strømforbudelse og for drift	88
Anbringelse af fødevarer i apparatet	89
Nedfrysning/oppbevaring af fødevarer og fremstilling af interninger	90-91
Afsning	92
Rengøring	93
Rad til besparelse af elektrisk energi	93
Hvorledes man selv kan reparere mindre skader	94-95
Destruktion af gamle apparater	95
Kundeservice	95

## Entsorgung und Verschrottung von verbrauchten Geräten

### Entsorgung des verbrauchten Geräts

Verbrauchte Geräte enthalten Materialien, die man zurückgewinnen kann, indem man sie dafür an eine offizielle Annahmestelle, oder an einen Recyclinghof abgibt.

**Bevor Sie sich Ihres verbrauchten Gerätes entledigen, um sich ein Neues anzuschaffen, müssen Sie es unbrauchbar machen:**

- Stecken Sie dazu den Stecker aus der Steckdose.
- Schneiden Sie das Anschlusskabel des Geräts durch, und entfernen Sie es zusammen mit dem Stecker.
- Montieren Sie die Schliessvorrichtungen der Tür ab, oder machen Sie sie unbrauchbar, damit verhindert wird, dass Kinder beim Spielen sich in der Einheit einschliessen können, und sich einer tödlichen Gefahr aussetzen (Erstickung).

Alle Kühl- und Gefriergeräte enthalten Isolier- und Kühlmittel, die einer besonderen Handhabung und Entsorgung bedürfen. Achten Sie darauf, dass die Leitungen des Kältekreislaufs Ihres Geräts, weder Beschädigungen noch Defekte erleiden, bevor Sie es an eine entsprechende, offizielle Entsorgungsstelle abgeben.

### Ratschläge zur Verpackungs-Entsorgung

Erlauben Sie Kindern nicht, mit dem Verpackungsmaterial, oder mit Teilen davon, zu spielen. Das Gerät ist kein Spielzeug! Die Kartons und Plastikhüllen sind erstickungsgefährlich!

Ihr Gerät ist während der Zulieferung zu Ihnen mit einer Verpackung geschützt. Alle verwendete Verpackungsmaterialien sind umweltfreundlich und können wiederverwendet oder wiederaufbereitet werden.

Tragen Sie aktiv zum Umweltschutz bei, indem Sie auf die Entsorgungs- und Rückgewinnungsmethoden von umweltfreundlichen Verpackungsmaterialien eintreten.

Ihr Händler oder Ihre Ortsverwaltung wird Sie gerne über die heutzutage wirksamsten Wege und Möglichkeiten einer umweltfreundlichen Entsorgung dieser Materialien informieren.



Dieses Gerät ist entsprechend der europäischen Richtlinie 2002/96/EG über Elektro- und Elektronikaltgeräte (waste electrical and electronic equipment - WEEE) gekennzeichnet. Die Richtlinie gibt den Rahmen für eine EU-weit gültige Rücknahme und Verwertung der Altgeräte vor.

de

## Sicherheitsratschläge und allgemeine Hinweise

Lesen Sie die dem Gerät beiliegende Gebrauchsanleitung, und alle zusätzlichen Informationen, sorgfältig durch. Bewahren Sie sie für ein eventuelles Nachschlagen, oder für einen möglichen, späteren Besitzer, gut auf.

Das Gerät ist bestimmt für

- einen ausschliesslichen Gebrauch im Haushalt,
- das Kühlen und Gefrieren von Lebensmitteln.

Für industrielle Zwecke, müssen die dementsprechenden Normen und Vorschriften berücksichtigt werden.

- Dieses Gerät ist von Personen mit eingeschränkten physischen, sensorischen oder psychischen Fähigkeiten oder mangelndem Wissen, nur mit Aufsicht oder ausführlicher Anleitung zu benutzen.

### **Vorsicht!**

Installation und Netzanschluss des Gerät, gemäss den beiliegenden Montageanleitungen, vornehmen.

Sollte das Gerät Beschädigungen oder Defekte aufweisen, so sollte es nicht in Betrieb genommen werden, Im Zweifelsfalle können Sie sich beim Händler, wo sie das Gerät erstanden haben, erkundigen.

### **Verletzungsgefahr**

Teile und Bestandteile des Kältekreislaufs nicht beschädigen (z. B. durchbohren von Kühlmittleitungen mit

spitzen Gegenständen, Biegen der Leitungen, oder Zerkratzen der Verklebungsoberflächen., usw.) Das Verspritzen des Kühlmittels kann Verletzungen an den Augen hervorrufen, oder es kann sich entflammen.

### **Im Notfall**

- Augen mit genügend Wasser ausspülen; Arzt benachrichtigen.
- Das Gerät von Zündfunken oder Feuerquellen fernhalten.
- Das Gerät vom Netzanschluss trennen. Den Raum während einigen Minuten gründlich lüften.

### **Explosionsgefahr**

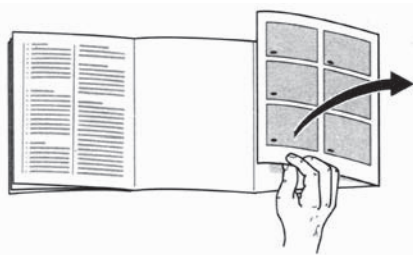
Getränkeflaschen mit einem hohen Alkoholgehalt, mit luftdichten Verschlüssen versehen, aufbewahren; ausserdem müssen diese immer senkrecht gelagert werden.

Im Gerät sind weder mit Aerosol, oder entflammaren Produktkombinationen (Rahmdosen, Sprays), noch explosiven Materialien, aufzubewahren.

### **Warnung**

- Die Lüftungsschlitze in der Kühlschranksstruktur dürfen nicht verdeckt werden.
- Zur Beschleunigung des Abtauvorgangs dürfen nur mechanische Hilfsmittel oder andere Mittel verwendet werden, die vom Hersteller empfohlen werden.
- Achten Sie darauf, dass der Kühlkreislauf nicht beschädigt wird.
- Für den Kühl-/Gefrierschrank nur die vom Hersteller empfohlenen internen elektrischen Komponenten verwenden.

## Sich mit der Einheit vertraut machen



Die vorliegenden Service-Gebrauchsanleitungen gelten für mehrere Gerätemodelle; deshalb kann es vorkommen, dass Einzelheiten und Ausstattungseigenschaften beschrieben werden, die nicht mit denjenigen Ihres konkreten Geräts übereinstimmen.

### Bild 1

- 2 **Temperatur-Wahlschalter und Einschalten der Innenbeleuchtung**
- 3 **Abstellroste**
- 4 **Geräterückwand (Kälteerzeugung)**
- 5 **Abflußleitung**
- 6 **Abflußöffnung**
- 7 **Einlegeboden aus Glas**
- 8 **Obst- und Gemüseschalen**
- 9 **Fach**
- 10 **Flaschenfach**
- 11 **Gefrierbehälter**
- 12 **Lüftungsschlitze**
- 22 **Schalter (Abbildung 2)**

- A** **Kühlschrank**  
**B** **Gefrierschrank**

## Raumtemperatur und Belüftung beachten

Die Klimaklasse steht auf dem Typenschild (Bild 9). Sie gib an, innerhalb welcher Raumtemperaturen das Gerät betrieben werden kann.

Klimaklasse	zulässige Raumtemperatur
<b>SN</b>	+10 °C bis 32 °C
<b>N</b>	+16 °C bis 32 °C
<b>ST</b>	+16 °C bis 38 °C
<b>T</b>	+16 °C bis 43 °C

## Belüftung

### Bild 3

Die Luft an der Rückwand des Geräts erwärmt sich. Die erwärmte Luft muss ungehindert abziehen können. Die Kühlmaschine muss sonst mehr leisten. Dies erhöht den Stromverbrauch. Daher: Nie Be- und Entlüftungsöffnungen abdecken oder zustellen!

## Nutzzinhalt

Die Angaben zum Nutzzinhalt finden Sie in Ihrem Gerät auf dem Typenschild.

de

## Gerät anschließen

Nach dem Aufstellen des Gerätes sollte man mind. 1/2 Std. warten, bis das Gerät in Betrieb genommen wird. Während des Transports kann es vorkommen, dass sich das im Verdichter enthaltene Öl im Kältesystem verlagert.

Vor der ersten Inbetriebnahme den Innenraum des Gerätes reinigen (siehe Reinigen).

Die Steckdose sollte frei zugänglich sein. Das Gerät an 220–240 V/50 Hz Wechselstrom über eine vorschriftsmäßig installierte Steckdose anschließen. Die Steckdose muss mit einer 10-A-Sicherung oder höher abgesichert sein.

**Bei Geräten, die in nicht-europäischen Ländern betrieben werden, ist auf dem Typschild zu überprüfen, ob die angegebene Spannung und Stromart mit den Werten Ihres Stromnetzes übereinstimmt. Das Typschild befindet sich im Gerät links unten. Ein eventuell notwendiger Austausch der Netzanschlussleitung darf nur durch einen Fachmann erfolgen.**


### **Warnung**

**Auf keinen Fall darf das Gerät an elektronische Energiesparstecker, (z.B. Ecoboy, Sava Plug) und an Wechselrichter, die Gleichstrom in 230 V Wechselstrom umwandeln, angeschlossen werden (z.B. Solaranlagen, Schiffsstromnetze).**

## Einschalten des Geräts und anwahl der temperatur


Bevor das Gerät zum ersten mal benutzt wird, sollte das Geräteinnere gründlich gereinigt werden.

### Einschalten

Der in der Stellung "0" befindlichen Temperatur-Wahlschalter (Abbildung ) wird gedreht; auf diese Art und Weise wird der Kühlvorgang aufgenommen.

Hinweise:

Befindet sich das Gerät in Betrieb, so bilden sich an der Rückwand des Geräts Wassertropfen oder eine Eisschicht. Hierbei handelt es sich um einen vollkommen

normalen Vorgang. Da das Gerät automatisch abgetaut wird, ist es nicht erforderlich, diese Eisschicht abzukratzen oder die Wassertropfen abzutrocknen. Das Abtauwasser wird zum Abflußkanal (Abbildung ) geleitet und tropft in eine hierfür vorgesehene Auffangschale, die sich im hinteren Bereich des Geräts befindet. Hier angekommen wird das Wasser verdampft.

Wird die Kühlschranktür geschlossen, so bildet sich im Geräteinneren ein Vakuum. Mit dem erneuten Öffnen der Kühlschranktür sollte zwei bis drei Minuten gewartet werden, damit der entstandene Druck abgebaut werden kann.

## Anwahl der gewünschten Temperatur

Zur Einstellung der gewünschten Temperatur im Inneren des Kühlschranks und des Gefrierfachs wird je nach Raumtemperatur der Temperatur-Wahlschalter (Abbildung 2) verwendet. Höhere Ziffern ergeben in beiden Räumen kältere Temperaturen.

Befindet sich der Temperatur-Wahlschalter in der Stellung "0", so ist der Kühlvorgang

unterbrochen. Der Kühlvorgang wird erst wieder aufgenommen, wenn der Temperatur-Wahlschalter in die Stellung "1" gebracht wird.

Werkseitig wird die Einstellung auf mittlere Temperaturwerte empfohlen (ungefähr "2-3"). Zum Einfrieren von Lebensmitteln wird der Temperatur-Wahlschalter in die Stellung ~ "3" gebracht (siehe auch den Abschnitt über "Einfrieren").

## Wichtig für die aufbewahrung eingefrorener Lebensmittel

Sollte die Raumtemperatur des Aufstellungsortes auf Werte von weniger als +18°C absinken, so muß der Gefrierschalter betätigt werden, woraufhin die rote Anzeige sichtbar wird (siehe Abb. 2/22). Wird dieser Schritt ausgeführt, so bleibt die Innenbeleuchtung bei verringerter Leistung in Betrieb. Auf diese Art und Weise wird die zur langfristigen Aufbewahrung im Gefrierfach erforderliche Temperatur beibehalten.

## Ausschalten des gerats und beriebsunterbrechung

### Betriebsunterbrechung und Außerbetriebsetzung Betriebsunterbrechung des Geräts

Den Temperatur-Wahlschalter (Abbildung 2/2)

in die Stellung "0" bringen, woraufhin die Funktionsweise des Geräts unterbrochen und die Kälteerzeugung eingestellt wird. Die Innenbeleuchtung erlischt ebenfalls.

### Außerbetriebsetzung des Geräts

Steht fest, daß das Gerät einen längeren Zeitraum nicht benutzt werden soll, so wird die Stromversorgung unterbrochen und das Gerät abgetaut und gründlich gereinigt. Beide Gerätetüren sollten offen gelassen werden.

## Unterbringung der Lebensmittel im Geräteinneren

### Änderung und Umrüstung der Innenzubehöre

Falls Sie es wünschen, kann die Stellung der Abstellroste Ihrem Bedarf entsprechend geändert werden, wozu wie folgt vorgegangen wird:

de

Die Abstellroste nach unten ziehen und herausnehmen; anschließend können sie in der gewünschten Stellung wieder eingeschoben werden (Abbildung 3).

Die an der Innenseite der Kühlschranktür angebrachten Einlegeböden können zu Reinigungszwecken herausgenommen werden (Abbildung 4).

### **Bitte beachten Sie folgende Hinweise, wenn Sie Lebensmittel in den Kühlschrank legen**

- Bevor Sie Essen in den Kühlschrank legen, sollte dieses gut abgekühlt sein.
- Lebensmittel, die Sie im Kühlschrank aufbewahren wollen, sollten gut abgedeckt oder verpackt werden. Auf diese Weise wird verhindert, daß die Lebensmittel an Geschmack, Aroma oder Farbe verlieren. Weiterhin bleiben Ihre Lebensmittel auf diese Weise länger frisch und trocknen nicht aus. Außerdem verhindern Sie so, daß Ihre Lebensmittel den Geschmack von anderen, ebenfalls im Kühlschrank aufbewahrten Lebensmitteln annehmen.
- Achten Sie nach Möglichkeit darauf, daß kein Öl oder Fett auf die Plastikteile oder die Gummidichtung der Kühlschranktür tropft. (Diese Teile werden sehr leicht porös).
- Explosivstoffe dürfen auf keinen Fall im Kühlschrank aufbewahrt oder gelagert werden.
- Hochprozentige alkoholische Getränke sollten immer stehend und in hermetisch schließenden Gefäßen aufbewahrt werden.

- Bei den kälteren Bereichen des Kühlschranks handelt es sich um die hintere innere Rückwand und den Einlegeboden aus Glas.
- Diese Bereiche sollten zur Aufbewahrung empfindlicher, leicht verderblicher Lebensmittel genutzt werden.
- Bewahren Sie keine Flaschen im Kühlschrank auf, deren Inhalt im Kühlschrank gefrieren könnte. Wenn diese Flüssigkeiten gefrieren, kann es dazu kommen, daß die Flaschen zerspringen.

### **Beispiel für die Unterbringung von Lebensmitteln**

Abbildung 1

#### **Kühlfach A**

**In der Reihenfolge von oben nach unten befinden sich auf den Abstellrosten (3)** Brot und Backwaren, gekochte Gerichte sowie Milch- und Molkereiprodukte.

**Auf dem Einlegeboden aus Glas (7)** befinden sich Fleisch und Aufschnitt.

**In den Obst- und Gemüseschalen (8)** befinden sich Obst und Gemüse.

**In den Fächern (9)** befinden sich kleine Gefäße, Dosen und kleine Flaschen.

**Im Flaschenfach (10)** werden große Flaschen untergebracht.

#### **Gefrierfach B**

**In der oberen Schublade (11)** werden Lebensmittel eingefroren und Eiswürfel zubereitet.

**Die unteren Schubladen** dienen zur Aufbewahrung von eingefrorenen Lebensmitteln.

## Einfrieren und Aufbewahrung von Lebensmitteln und Zubereitung von Eiswürfeln

### Kältezonen im Kühlraum beachten!

Durch die Luftzirkulation im Kühlraum entstehen Zonen unterschiedlicher Kälte.

Die Zone für empfindliche Lebensmittel ist je nach Modell, ganz unten zwischen dem seitlichen eingepprägten Pfeil und der darunter liegenden Glasablage (**Bild 10/1 und 2**) oder zwischen den beiden Pfeilen (**Bild 11/1 und 2**) Ideal zum Lagern von Fleisch, Fisch, Wurst, Salatmischungen usw.

### Beim Umgang mit eingefrorenen Produkten sind folgende Gesichtspunkte zu berücksichtigen

- Kaufen Sie ausschließlich Lebensmittel, deren Verpackung sich in ordnungsgemäßem und unbeschädigtem Zustand befindet.
- Kaufen Sie keine Produkte, deren Haltbarkeitsdatum bereits erreicht oder gar überschritten ist.
- Prüfen Sie beim Einkauf von gefrorenen Lebensmitteln die Tiefkühlvitrinen, in denen sich diese befinden. Diese Tiefkühlvitrinen müssen mit einem gut sichtbar angebrachten Thermometer zur Temperaturprüfung ausgerüstet sein. Die Temperatur sollte weniger als  $-18^{\circ}\text{C}$  betragen.

- Kaufen Sie die gefrorenen Lebensmittel stets als letztes und wickeln Sie diese nach Möglichkeit in mehrere Schichten Zeitungspapier oder transportieren Sie sie mit Hilfe geeigneter Thermobeutel oder Thermotaschen nach Hause. Bemühen Sie sich, die gefrorenen Lebensmittel so schnell wie möglich nach Hause zu bringen und in das Gefrierfach zu packen.

### Verpacken der Lebensmittel

Wenn Sie Lebensmittel einfrieren wollen, so kaufen Sie sie in möglichst frischem und einwandfreiem Zustand, damit sie nicht vorzeitig austrocknen oder an Geschmack verlieren.

#### Verpackungsmaterialien eignen sich zum Einfrieren:

Plastikbeutel, Polyäthylentüten, Aluminiumpapier sowie Gefäße und Verpackungen aus Paraffinapfe oder Aluminium bzw. Plastik. Diese Behältnisse können Sie in Fachgeschäften erwerben.

#### Folgende Verpackungsmaterialien sind nicht zum Einfrieren geeignet:

Einwickelpapier, Pergamentpapier, Cellophan, Mülltüten und bereits benutzte Einkaufstüten.

Es sollte darauf geachtet werden, die Lebensmittel gut einzuwickeln und so viel Luft wie möglich aus der Verpackung entweichen zu lassen und diese dann hermetisch zu verschließen.

#### Verschlüsse aus folgenden Materialien können verwendet werden:

kräftige Gummibänder, Büroklammern aus Plastik, Bänder, kälte- und dampfbeständiges Klebeband, usw.

de

Mit Hilfe von Plastikbeuteln und Polyäthylentüten können die Lebensmittel auch eingeschweißt werden. Bevor Sie die fertig eingeschweißten Lebensmittel in das Gefrierfach geben, sollte sie am Äußeren des Behältnisses jeweils den genauen Inhalt sowie das Einfrierdatum festhalten.

## Gefrierleistung

**Angaben über das max. Gefriervermögen nach aktueller Norm finden Sie auf dem Typschild.**

**Die maximale Gefrierkapazität für frische Lebensmittel innerhalb von 24 Stunden (die auf den Gefrierrosten verteilt liegen) ist auf dem Typenschild (in kg/24 Std) angegeben. Siehe Abbildung 9.**

## Einstellung des Temperatur-Wahlschalters zum Einfrieren und benutzung des Gefrierschalters

Zum Einfrieren von Lebensmitteln wird der Temperatur-Wahlschalter in die Stellung ~ "3" gebracht. Anschließend wird der Gefrierschalter gedrückt (Abbildung 2/22). (Nach der Betätigung wird eine rote Markierung sichtbar).

Nach Beendigung des Gefriervorgangs (ungefähr 24 Stunden nach Eingabe der Lebensmittel) wird der Gefriervorgang gestoppt, indem der Schalter erneut betätigt wird.

## Folgende Hinweise sollten beachtet werden, wenn frische Lebensmittel eingefroren werden sollen

Die Lebensmittel sollten direkt auf die Gefrierplatte gelegt werden, die sich am Ende der oberen Schublade befindet; auf diese Art und Weise läuft der Gefriervorgang schneller und schonender für die Lebensmittel ab. Es muß darauf geachtet werden, daß bereits eingefrorene Lebensmittel nicht mit den frischen Lebensmitteln, die zum Einfrieren eingegeben werden, in Berührung geraten.

## Zubereitung von Eiswürfeln

Abbildung 6

Die Eiswürfelschale zu 3/4 mit Wasser füllen und auf die Gefrierplatte oder in die oberste Gefrierschublade legen. Um die Eiswürfel leichter entnehmen zu können, wird die Eiswürfelschale leicht gebogen.

## Kälteakkus

Dieses Zubehör wird nicht bei allen Modellen mitgeliefert. Falls Ihr Gerät ohne Kälteakkus geliefert wird, hat dieser Abschnitt keine Bedeutung für Sie.

Die Kälteakkus dienen dazu, den Auftauprozess zu verlangsamen und die Lebensmittel kühl zu halten, falls eine Panne am Gerät auftritt oder es zur Unterbrechung der Spannungsversorgung am Gerät selber kommt.

Die besten Ergebnisse erzielen Sie, wenn Sie die Kälteakkus in die oberste Schublade des Gefrierbereichs und direkt auf die kühl zu haltenden Produkte legen.

Weiterhin können die Kälteakkus aus dem Gefrierfach entnommen und zur kurzfristigen Kühlung von Lebensmitteln beispielsweise in einer Kühltasche oder einem Thermobeutel o.ä. verwendet werden.

## Kalender zum Einfrieren

Um die Lebensmittel stets in Ihrem Optimalzustand genießen zu können, müssen sie stets vor Ablauf des Verfallsdatums verbraucht werden. Die Aufbewahrungsdauer ist je nach Produkt unterschiedlich. Bei den neben den verschiedenen Symbolen angegebenen Werten handelt es sich um die jedem einzelnen Produkt entsprechende Aufbewahrungsdauer in Monaten. Werden eingefrorene Produkte gekauft, so müssen stets das auf der Verpackung angegebene Einfrierdatum und das Haltbarkeitsdatum beachtet werden.

## Auftauen der Produkte

Das Auftauen kann auf mehrere Arten erfolgen: Je nach Produkt und vorgesehener Verwendung können Sie zwischen folgenden Methoden auswählen:

- bei Raumtemperatur
- im Kühlschrank
- in einem Elektro-Ofen mit/ohne Heizventilator
- in einem Mikrowellenherd

Aufgetaute oder im Auftauprozess befindliche Produkte sollten möglichst umgehend verbraucht werden. Diese Produkte dürfen nicht wieder eingefroren werden, es sei denn, daß sie zuvor zubereitet worden sind (gebraten oder gekocht). In diesem Fall können sie gemäß den Anweisungen zum Einfrieren von zubereiteten Gerichten erneut eingefroren werden.

## Abtauen

Das Kühlfach wird automatisch abgetaut. Das beim Abtauen entstehende Wasser wird in der Abflußleitung (Abbildung 7/5) aufgefangen und zum Kompressor geführt, wo es verdampft. Abflußleitung und Abflußöffnung (Abbildung 7/6) sind stets in sauberem Zustand zu halten, damit das Wasser frei zirkulieren kann.

## Gefrierfach

Das Gefrierfach (Abbildung 1/B) wird nicht automatisch abgetaut. So soll verhindert werden, daß eingefrorene Lebensmittel versehentlich aufgetaut werden.

Die Bildung von dicken Eisschichten auf der Gefrierplatte verschlechtert auf das Leistungsvermögen des Geräts und erhöht den Stromverbrauch.

Sobald die Eisschichten eine Stärke von ungefähr einem halben cm erreicht haben, sollte das Gefrierfach abgetaut werden. Es wird aber in jedem Fall empfohlen, das Gerät mindestens ein- oder zweimal jährlich abzutauen. Idealerweise sollte das geschehen, wenn das Gerät vollkommen leer ist. Soll das Gerät aber abgetaut werden, obwohl sich noch eingefrorene Produkte in ihm befinden, so sollten die Schubladen mit dem Gefriergut entnommen und in mehrere Schichten Zeitungspapier oder eine Decke gewickelt und so kühl wie möglich aufbewahrt werden. Die Tür des Gefrierfachs wird offen gelassen und die Stromversorgung des Geräts wird unterbrochen, indem der Netzstecker gezogen wird.

de

Während des Abtauens dient die unterste Gefriergut-Schublade vom Gefrierfach zum Auffangen des Abtauwassers. Nach dem Abtauen Schublade entleeren. Das restliche Tauwasser auf dem Gefrierfachboden mit einem Schwamm oder Lappen aufwischen.

Beim Abtauen sollte stets darauf geachtet werden, diesen Vorgang so schnell wie möglich durchzuführen. (Je länger eingefrorene Lebensmittel bei Raumtemperatur aufbewahrt werden, desto mehr verkürzt sich ihre Aufbewahrungsdauer).

## Praktische Ratschläge zur Beschleunigung des Abtauvorgangs

Wird ein Gefäß mit heißem Wasser auf die Gefrierplatte gestellt, so wird der Abtauvorgang beschleunigt.

Bei Verwendung von Abtausprays ist mit äußerster Vorsicht vorzugehen, da diese Sprays zur Bildung explosiver Gase führen oder Lösungsmittel enthalten können. Weiterhin kann es bei nicht sachgemäßem Umgang zu Beschädigungen an den Plastikteilen des Geräts sowie zur Freisetzung gesundheitsschädlicher Stoffe kommen.

Nach Möglichkeit sollte das Eis nicht durch Kratzen entfernt werden, da die Gefrierplatte sehr empfindlich ist und leicht beschädigt werden kann.

Um kleine Eisbildungen zu entfernen, die sich gelegentlich in einigen Bereichen des Geräts bilden, kann ein Schaber oder Kratzer aus normalem Kunststoff verwendet werden. Auf keinen Fall aber darf so stark gekratzt werden, daß die Kratzbewegungen direkt auf der Gefrierplatte erfolgen.

## Reinigung

**Bevor mit der Durchführung von Reinigungsarbeiten am Gerät begonnen wird, muß stets die Stromversorgung unterbrochen werden, indem der Netzstecker gezogen und/oder die Sicherung herausgeschraubt wird.**

Der Kühlschrank sollte einmal monatlich gründlich gereinigt werden.

Das Gefrierfach sollte nach jedem Abtauen ebenfalls gründlich gereinigt werden.

Beim Reinigen des Geräts muß darauf geachtet werden, daß kein Wasser in die Bedienelemente oder Leuchtanzeigen eindringen kann.

Alle Teile des Geräts mit Ausnahme der Gummidichtung an der Gerätetür gründlich reinigen. Hierzu sollte eine Lösung aus lauwarmen Wasser und einem schonenden Spülmittel verwendet werden. Auf keinen Fall dürfen Reinigungsmittel benutzt werden, die Säure oder Lösungsmittel enthalten. Die Gummidichtung der Gerätetür wird lediglich mit klarem Wasser gereinigt und anschließend gründlich abgetrocknet.

Den Abflußkanal (Abbildung 7/5) und die Abflußöffnung (Abbildung 7/6), die sich im Kühlfach befinden, sollten in regelmäßigen Abständen gereinigt werden, damit das Wasser frei zirkulieren kann. Zur Reinigung der Abflußöffnungen sollte ein Stäbchen oder ein ähnlicher Gegenstand benutzt werden.

Es sollte darauf geachtet werden, daß möglichst kein zur Reinigung verwendetes Wasser auf die Auffangschale zum Verdampfen durch den Kompressor tropft.

Das Geräteäußere kann mit unter Verwendung von Reinigungsmitteln, die für lackierte Oberflächen geeignet sind, gereinigt werden. Wenn zur Reinigung des Geräteäußeren übergegangen wird, sollte sich die Gerätetür in geschlossenem Zustand befinden, damit das Reinigungsmittel weder mit den innen befindlichen Plastikteilen noch mit der Gummidichtung der Gerätetür in Serührung geraten kann.

Sobald die Reinigungsarbeiten beendet sind, kann das Gerät wieder angeschlossen und in Betrieb gesetzt werden.

- Die Eisschicht, die sich gebildet hat, hat wirkt sich äußerst negativ auf das Leistungsvermögen des Geräts aus, verhindert die Übertragung der erzeugten Kälte an die Lebensmittel und erhöht den Stromverbrauch.
- Häufiges öffnen und Schließen der Gerätetür sollte nach Möglichkeit vermieden werden. Weiterhin sollten Lebensmittel stets so schnell wie möglich eingelegt bzw. entnommen werden, damit die Gerätetür so kurz wie möglich offen steht. Je weiter die Gerätetür geöffnet oder je länger sie offen gelassen wird, desto eher bildet sich die erwähnte Eisschicht auf der Gefrierplatte.

## Ratschläge zum Stromsparen

- Das Gerät in einem trockenen, kühlen und leicht zu lüftenden Raum aufstellen. Das Gerät sollte weder direkter Sonneneinstrahlung ausgesetzt noch in der Nähe von Wärmequellen (Heizkörper, Her, usw.) aufgestellt werden.
- Die Gerichte, die im Kühlschrank aufgehoben werden sollen, sollten gut abgekühlt sein, bevor sie in den Kühlschrank gestellt werden.
- Während das Gerät abgetaut wird, sollten die eingefrorenen Lebensmittel in das Kühlfach gepackt werden. Die Kälte, die diese Produkte ausstrahlen, trägt dazu bei, auch die im Kühlfach befindlichen Lebensmittel zu kühlen.
- Sobald sich eine Eisschicht gebildet hat, sollte ein Abtauvorgang durchgeführt werden.

de

## Fehlerbehebung

Bevor Sie sich an den zuständigen Kundendienst wenden, sollten Sie zunächst die folgenden Überprüfungen vornehmen. Auf diese Art und Weise werden Zeit und Geld gespart, die nicht in jedem Fall in den Garantieleistungen enthalten sind.

Panne	Mögliche Ursache
<b>Anormale Geräusche</b>	<ul style="list-style-type: none"> <li>- Möglicherweise ist das Gerät nicht richtig ausgerichtet oder ruht nicht ordnungsgemäß auf dem Untergrund. Eine andere Möglichkeit besteht darin, daß ein Fremdkörper in den Kompressorbereich eingedrungen ist und diese Geräusche verursacht.</li> <li>- Weiterhin sollte geprüft werden, ob an der Rückwand des Geräts befindliche Teile mit der Wand in Berührung stehen. Das entsprechende Teil oder das Gerät vorsichtig von der Wand entfernen.</li> </ul>
<b>Die Innenbeleuchtung im Kühlfach funktioniert nicht</b>	<ul style="list-style-type: none"> <li>- Der Schalter ist verklemmt (Abbildung 5/1).</li> <li>- Versuchen Sie, die Verklemmung zu lösen. Falls Ihnen das nicht gelingt, wenden Sie sich an den zuständigen Kundendienst.</li> <li>- Möglicherweise ist die Glühbirne beschädigt oder geschmolzen. Das Gerät von der Stromversorgung trennen, die Schutzverkleidung (Abbildung 3/19) abnehmen und die Glühbirne durch eine neue ersetzen; maximal 15 W, 220-240 V und einem Fuß E-14.</li> </ul>
<b>Die Kühlleistung nimmt ab</b>	<ul style="list-style-type: none"> <li>- Die Gerätetür ist zu häufig geöffnet und geschlossen worden.</li> <li>- Es ist gerade oder vor kurzem eine große Menge an Lebensmitteln in das Gefrierfach gepackt worden.</li> <li>- Die Eisschicht, die sich im Gefrierfach gebildet hat, ist zu dick geworden.</li> <li>- Die Lüftung und der Lüftungskanal sind verstopft.</li> <li>- Möglicherweise hat sich ein Fremdkörper zwischen dem Kondensator und der Wand verklemmt.</li> <li>- Der rückseitig angebrachte Kondensator ist möglicherweise verstaubt.</li> </ul>
<b>Es findet keine Kälteerzeugung statt</b>	<ul style="list-style-type: none"> <li>- Stecker und Steckdose passen nicht zusammen.</li> <li>- Die Sicherung ist herausgesprungen.</li> <li>- Der Temperatur-Wahlschalter (Abbildung 2/2) befindet sich in der Stellung "0".</li> </ul>
<b>Zu niedrige Temperatur im Kühlfach</b>	<ul style="list-style-type: none"> <li>- Möglicherweise ist der Temperatur-Wahlschalter auf einen zu niedrigen Wert eingestellt.</li> </ul>

## Fehlerbehebung

Sollte der Fehler nach Durchführung dieser Überprüfungen fortbestehen, so wenden Sie sich bitte an den zuständigen Kundendienst.

Versuchen Sie in diesem Fall bitte nicht, den Fehler alleine zu finden und zu beheben.

Achten Sie vor allem darauf, nicht mit den elektrischen Teilen des Geräts in Berührung zu kommen.

In diesen Fällen sollte die Gerätetür so wenig wie möglich geöffnet werden, um Kälteverluste so weit wie möglich zu vermeiden.

### Hinweis!

Sollte die Temperatur im Geräteinneren infolge einer Panne oder eines Kurzschlusses ansteigen, so muß überprüft werden, ob die eingefrorenen Lebensmittel aufgetaut sind oder ob der Auftauprozeß eingesetzt hat.

Produkte, die aufgetaut sind oder bei denen der Auftauprozeß bereits eingesetzt hat, dürfen nicht wieder eingefroren werden.

Diese Produkte dürfen nicht wieder eingefroren werden, es sei denn, daß sie zuvor zubereitet worden sind (gebraten oder gekocht). In diesem Fall können sie gemäß den Anweisungen zum Einfrieren von zubereiteten Gerichten erneut eingefroren werden.

## Entsorgung von Altgeräten

### Sicherheitsanweisungen

Sobald ein Altgerät nicht mehr benutzt werden soll, sollte es möglichst umgehend vollkommen unbrauchbar gemacht werden. Hierzu wird der Netzstecker gezogen und das Anschlußkabel abgeschnitten. Der Verschuß sollte ausgebaut oder zerstört werden. Mit dieser Maßnahme wird der Gefahr vorgebeugt, daß sich Kinder beim Spielen mit dem Altgerät versehentlich im Gerät einschließen können.

## Kundendienst

### Typenschild

Abbildung 9

Wenn Sie sich an den zuständigen Kundendienst wenden, so geben Sie bitte stets die Gerätenummer (22) und die Herstellnummer (23) an. Beide Angaben finden Sie schwarz eingerahmt auf dem Typenschild.

Das Typenschild selber befindet sich im Inneren des Kühlschranks und zwar links von den Obst- und Gemüseschalen.

Die Anschrift und Telefonnummer Ihres zuständigen Kundendienstes finden Sie in unserer Kundendienstaufstellung oder aber im örtlichen Telefonbuch.

en

## Removal and Disposal of old appliances

### Disposal of your old appliance

Your old appliance contains material which can be used again. Dispose of your old appliance at an official recycling collection centre.

**You should render your old appliance useless prior to disposing of it and replacing it with a new one:**

- Unplug your appliance from the mains electricity supply.
- Cut the mains cable on your appliance and remove it, together with the plug.
- Remove all locks and/or closure fittings from the door or disable them in order to prevent any children that might come to play with the appliance from getting locked inside and running the risk of death (suffocation).

All refrigeration and freezing appliances contain insulating and refrigerating gases which need to be specially treated and disposed of. Make sure that the piping on your appliance's cold circuit is not damaged in any way before disposing of it at your local Official Collection Centre.

### Recommendations for the disposal of packing material

Do not let children play with the packing material or any part of it. This appliance is not a toy! The cardboard and plastic sheeting used for packing may give rise to suffocation!

The packing material is there to protect your new appliance during transportation to your home. All the packing materials used are environmentally friendly and can either be recycled or re-used.

Help protect the environment by making sure that packing material is disposed of/recycled by environmentally friendly means.

Your Supplier or Local Authority will be pleased to inform you as to how these materials may best be disposed of in such a way as not to harm the environment.



This appliance is labelled in accordance with European Directive 2002/96/EG concerning used electrical and electronic appliances (waste electrical and electronic equipment - WEEE). The guideline determines the framework for the return and recycling of used appliances as applicable throughout the EU.

## Safety Advice and General Warnings

Read and observe both these instructions of use and all other information that comes with your appliance. Keep these instructions for later use or for later owners.

This appliance has been designed for

- use solely in a household environment,
- the refrigeration and freezing of food.

Should the appliance be used for industrial purposes, then the relevant rules and standards should be taken into consideration.

- People who have limited physical, sensory or mental abilities or inadequate knowledge must not use this appliance unless they are supervised or given meticulous instructions

### **⚠ Warning!**

Install and connect this appliance to the mains electricity supply in accordance with the assembly instructions attached.

Should the appliance be or have been damaged in any way, then it should not be used (turned on). In case of doubt, get in touch with the distributor you purchased your appliance from.

### **Danger of injury**

Do not damage the parts and components which make up the cold circuit, for example by piercing the refrigerant fluid pipes with sharp objects, bending the pipes or scratching the materials that surfaces are coated with, etc. If the refrigerant fluid spurts out under pressure, then you are in danger of injury to your eyes. The agent may also catch fire.

### **Emergency procedure**

- Rinse your eyes with abundant water; contact a doctor.
- Keep the appliance away from sparks used to light flames or fire sources.
- Remove the mains cable from the mains electricity supply. Ventilate the room thoroughly for several minutes.

### **⚠ Danger of explosion**

Keep drinks with high alcohol content in hermetic containers; they should also be placed in an upright position at all times.

Do not keep products containing propellant agents or gases (cream canisters, sprays) or explosive material in the appliance.

### **⚠ Important**

- Do not block the ventilation grilles on the refrigerator casing.
- Do not use mechanical devices or any other method to accelerate the thawing-out process, other than those recommended by the manufacturer.
- Do not damage the refrigeration circuit.
- Always use the internal electrical components recommended by the manufacturer for your refrigerator/freezer.

## Getting to know the unit



These instructions are valid for different models and may, therefore, describe features and points which are not relevant to your particular appliance.

### **Figure 1**

- 2 Temperature selection control and interior light.**
- 3 Storage shelves**
- 4 Rear wall of the appliance (chilling)**
- 5 Drainage duct**
- 6 Drainage outlet**
- 7 Glass shelf**

en

- 8 Vegetable drawers
  - 9 Rack
  - 10 Bottle rack
  - 11 Freezing drawers
  - 12 Ventilation grills
  - 22 Switch (Fig 2)
- A Refrigerator compartment
  - B Freezer compartment

## Climate class - Maximum room temperatures

Each appliance's climate class is shown on its characteristics plate and indicates what temperature ranges the appliance is designed to work in.

Climate class	Room temperature
SN	+10 °C to 32 °C
N	+16 °C to 32 °C
ST	+16 °C to 38 °C
T	+16 °C to 43 °C

## Ventilation

### Figure 2

The hot air produced between the appliance and the wall behind it must be allowed to escape easily, otherwise the appliance shall have to work harder than necessary and thereby incur high and unnecessary electricity consumption. For this reason, the ventilation and air openings must never be blocked.

18

## Usable capacity

Information on the usable capacity can be found inside your appliance on the rating plate.

## Connecting the appliance

Clean the appliance before turning it on for the first time.

### Connecting the appliance

The mains electricity supply socket must be easily accessible. Connect the appliance to a 220-240 V (N/SN) or 220-230 V (ST)/50 Hz AC electricity current via an earthed electricity socket fitted in accordance with relevant standards. The connection must be protected by a fuse of at least 10 amps.

**When an appliance is to be used in a Non-European country, it is necessary to check that the connection voltage and the type of current described on the appliance's characteristics plate are the same as the national mains electricity system. The characteristics plate is on the bottom left-hand side inside the refrigerator compartment. Should it be necessary to change the mains electricity supply plug, then this must be carried out by the brand's specialist technicians.**

### Warning!

**Do not under any circumstances whatsoever connect the appliance to electronic energy-saving connection devices (e.g. Ecoboy, Sava Plug, etc.) or inverse rectifiers which convert DC currents into 230 AC currents (e.g. solar energy systems, maritime electricity systems).**

## Connection and temperature selection

Clean the interior of the appliance thoroughly before using it for the first time. (See cleaning).

### Connection

Turn the temperature selector (figure 2) which is set at the "0" position. This will initiate refrigeration process.

Observations:

When the appliance is operating, drops of water or a layer of frost form on the rear wall of the appliance. This is normal. The appliance will automatically eliminate these and it is not necessary to scrape the frost off or dry the drops of water. The water is channelled along the drainage duct (figure 7/5) and is collected in a tray at the back of the appliance where it is evaporated.

When the freezer compartment door is closed a vacuum is produced inside; wait two or three minutes before reopening it in order to allow it to depressurize.

### Temperature selection

Use the temperature selector (Figure 2) to regulate the temperature inside the refrigerator and freezer compartments according to the room temperature. The high numbers correspond to low degrees of temperature.

When the temperature selector is at position "0", the refrigeration process is turned off. This process will be initiated when the selector is turned to position "1".

An intermediate temperature position is recommended (approximately "2-3").

To freeze food, turn the temperature selector to position ~ "3" (see Freezing).

## Important for storing frozen foods

If the temperature of the place in which the appliance is to be installed is lower than +18°C, it is necessary to turn on the switch. The red light will be visible. (Figure 2/22).

When this operation is carried out, the interior light will stay on at reduced power and in this way the necessary temperature will be maintained inside the freezer compartment for the long-term food storage.

## Disconnection and Disuse

### Disconnecting the appliance

Position the temperature selector (Figure 2/2) at "0", which will disconnect the functioning and the refrigeration process as well as the interior light.

### Leaving the appliance out of action

If you do not need to use the appliance during a long period of time, unplug, defrost and clean it. Leave both doors open.

en

## Arranging the foodstuffs inside the appliance

### How to change the layout of the accessories

The position of the shelves can be changed if so wished. To change them, pull them towards you, push down and remove, then place them in the desired position. (Figure 3)

Pull out the containers and racks situated in the door to clean them. (Figure 4).

When putting foodstuffs into the appliance, the following points should be taken into account.

### Allow hot food to cool down completely before placing in the appliance

- Cover or wrap foodstuffs well before putting them into the appliance. This will prevent any loss of flavour, aroma or colour. They will stay fresh longer and will not dry out, and the transmission of flavours and smells is thus avoided.
- Do not allow grease or oil to come into contact with the plastic parts of the appliance or with the door seal. (These parts become porous easily).
- Do not store explosive materials in the appliance.
- Place bottles containing liquids with a high alcohol content in airtight containers and always store in an upright position.

- The coldest areas of the refrigerator compartment are at the back and on the glass shelf. Use these areas to store products that are easily perishable.
- Do not store bottles that contain liquids which may freeze in the appliance. If the liquid freezes the bottle will explode.

### Example of food distribution

Figure 1

#### Refrigerator Compartment A

**On the racks (3):** from top to bottom - bakery products, pre-cooked food, dairy products.

**On the glass shelf (7):** meat and processed meat products.

**In the vegetable drawers (8):** vegetables, fruit and salad products.

**In the rack (9):** jars, tubes, small bottles.

**In the bottle rack (10):** large bottles.

#### Freezer Compartment B

**In the upper drawer (11):** freezing food, ice-making, food storage.

**In the lower drawers:** food storage.

### Note refrigeration zones in the refrigerator compartment!

The air circulation in the refrigerator compartment means that there are zones at different temperatures.

Depending on the model, the zone for sensitive foods is right at the bottom between the arrow on the side and the glass surface below (fig. 10/1 and 2) or between the two arrows (fig. 11/1 and 2). Ideal for storing meat, fish, sausage and salad mixtures, etc.

## Freezing/Storing food and Making ice

### The following points should be taken into account when buying frozen foods

- Only buy products if the packaging is in perfect condition.
- Do not buy products that have passed their use-by date.
- Check the freezers at the establishment where you buy the products. The unit must have a thermometer that is easily visible. The temperature must be lower than  $-18^{\circ}\text{C}$ .
- Shop for your frozen products towards the end of your shopping. Wrap them in several layers of newspaper or put them into an isothermal or insulating bag to take them home in and make the journey as quickly as possible. Once home, put the products into the freezer without delay.

### Advice on wrapping the products or putting them into containers

To home-freeze food, always buy top-quality fresh products that are in perfect condition. Wrap or pack the food into airtight containers to prevent it from drying out or losing its flavour.

#### Suitable containers and materials:

Plastic sheets, polyethylene film, aluminium foil and containers made of paraffin cardboard, aluminium or plastic are suitable for freezing. These products are available at specialist shops.

#### Materials that are not suitable for home-freezing:

Wrapping paper, vegetable-sized paper, cellophane, bin bags or used plastic shopping bags. Wrap the food well and extract as much of the air as possible from inside the package and then seal.

#### Suitable materials for sealing:

Strong elastic bands, plastic clips, string, adhesive tape that is resistant to cold temperatures, humidity, etc. Bags and polyethylene film can be sealed with a special appliance for plastic materials. Before putting the food into the freezer compartment, mark the packs clearly with the contents and add the date.

## Freezing Capacity

Information about the max. freezing capacity according to current standards can be found on the rating plate.

The maximum freezing capacity for fresh food in 24 h (distributed on the freezer racks) is indicated on the characteristics plate (in Kg/24h), see figure 9.

### Regulating the temperature selector to freeze and use of the freezing switch

Set the temperature selector at position ~ "3" to freeze food. Connect the fast-freeze button (Figure 2/22). (A red mark will appear when this switch is connected). When the freezing process is complete (about 24 hours later), disconnect the switch.

en

## Note the following points when freezing fresh products

Place the food directly onto the special freezing surface located on the base of the upper drawer. This will lead to faster and more efficient freezing. Make sure that pre-frozen products that are already stored in the freezer do not touch the fresh food that is being frozen.

## Making Ice Cubes

Figure 6

Fill the tray to full and place on the special freezing surface or in the upper drawer. To remove the ice cubes easily once they are frozen, gently bend the tray.

## Cold Accumulators

This accessory is only included with some models. Therefore, if your appliance does not have it, please go to the next section.

The accumulators delay the defrosting process and help to keep the food cold in the event of a breakdown or power cut.

The best results in these cases are obtained by placing the accumulators in the upper drawer directly on top of the frozen food.

The accumulators can also be taken out of the freezer and used as a practical means of keeping fresh food cold for short periods in portable cool-boxes and isothermal bags.

## Chart showing storage periods for frozen foods

In order to enjoy the frozen products when they are at their best, they should always be consumed before their freezing date expires. This period varies according to the type of product. The numbers shown next to the symbols indicate the recommended storage periods in months for each product. When pre-frozen products are bought, check the use-by date shown on the packaging.

## Defrosting food

It is possible to defrost food in many different ways. Depending on the type of food and the use it will be put to, choose between the following methods:

- at room temperature
- in the refrigerator compartment
- in an electric oven with/without fan
- in a microwave oven

Use all the food up once it has been allowed to partially or completely defrost. Do not re-freeze these products unless they have been previously cooked (in the oven or boiled), in which case they may be refrozen according to the instructions for pre-cooked foods.

## Defrosting the Appliance

### The Refrigerator Compartment

The refrigerator compartment defrosts automatically. The drainage duct (Figure 7/5) collects all the water from the defrosting process and channels it to the compressor where it is evaporated. Ensure that the drainage duct and the drainage outlet (Figure 7/6) are always kept clean in order that the water may circulate freely.

### The Freezer Compartment

The freezer compartment (Figure 1/B) does not defrost automatically. This avoids the risk of the frozen products being accidentally defrosted.

The formation of thick layers of frost on the freezing surface influences the performance of the appliance and increases energy consumption.

When the layer of frost is approximately 0,5 cm thick it is necessary to defrost the compartment. At all events, it is recommended that the freezer be defrosted at least once or twice a year. The best time to do this is when the appliance is empty.

If you have food in the freezer and you wish to defrost it, remove the freezer drawers complete with their contents. Wrap the drawers in several layers of newspaper or in a blanket, and put them in the coolest place you have available. Leave the freezer compartment door open and unplug.

During the defrosting process the bottom frozenfood drawer in the freezer compartment collects the water. When the defrosting process is complete, empty the drawer. Wipe the remaining water off the freezer- compartment floor with a sponge or cloth.

Ensure that the defrosting process is carried out as quickly as possible (The longer the products are kept at room temperature, the less time they will stay frozen).

### Advice for speeding up the defrosting process

To accelerate the defrosting process, the best thing to do is to place a pan of hot water on the freezing surface.

Take care if using a defrosting spray, as they can cause the formation of explosive gases, contain solvents and propellants that may damage the plastic parts of the appliance, and can be damaging to the health.

If possible, avoid scraping away the ice or frost, as the sides of the freezer are very delicate and are easily damaged.

To eliminate the small formations of ice or frost that appear from time to time in some parts of the appliance, break it up with a plastic scraper. Never scrape to such an extent that you touch the freezing surface of the appliance.

The best solution is to leave the appliance to defrost naturally.

en

## Cleaning

**Before cleaning the appliance, unplug it from the mains or disconnect the fuse.**

Clean the refrigerator compartment once a month.

Clean the freezer compartment whenever you defrost it.

Avoid water coming into contact with the controls or the interior lamps.

Clean all the parts of the appliance, with the exception of the door seal, with a mixture of warm water and detergent. Never use cleaning products that contain solvents or acids. Wipe the door seal with clean warm water only, and dry well.

Clean the drainage duct (Figure 7/5) and the drainage outlet (Figure 7/6) situated in the refrigerator compartment more frequently in order that the water may circulate freely. Use a toothpick or similar object to clear the outlet. When cleaning the refrigerator, prevent water from running into the evaporation trough of the compressor.

The exterior of the appliance may be cleaned with any product that is suitable for sprayed surfaces. Keep the door closed while cleaning the outside to prevent the product coming into contact with the plastic parts of the appliance or the door seal.

When you have finished cleaning the appliance, reconnect it and start it running.

## Energy-Saving Advice

- Install the appliance in a cool, dry, easily-ventilated room. Protect it from direct sunlight and sources of heat (radiators, ovens, etc...).
- Leave hot food to become completely cool before putting it into the appliance.
- When defrosting the appliance, put the frozen products in the refrigerator. The cold air given off by these products will be used to cool the food in the refrigerator compartment.
- Always defrost the appliance when a thick layer of ice frost has formed.
- The formation of frost influences the performance of the appliance, impedes the passage of cold air to the products, and increases energy consumption.
- Avoid opening the door frequently. When introducing or removing food, keep the door open for as short a time as possible. The more the door is opened, the quicker the ice will form on the freezing surface.

## How to repair minor faults yourself

Before calling the Technical Assistance Service, it is a good idea to follow the indications set out below. In this way, time and money is not wasted unnecessarily, as not all faults are covered by the guarantee.

Fault	Possible Cause
Strange noises	<ul style="list-style-type: none"> <li>- It is possible that the appliance is not properly levelled, or that the floor is not level.</li> <li>- Another possibility is that something has got caught in the area of the compressor.</li> <li>- Check that none of the parts at the back of the appliance are in contact with the surface of the appliance itself, or the wall. If this is the case, carefully straighten the part.</li> </ul>
The refrigerator compartment interior light does not work	<ul style="list-style-type: none"> <li>- The switch is jammed (Fig. 5/1). Try to move it and if this is not possible, call the Technical Assistance Service.</li> <li>- The bulb may be faulty or have fused. Disconnect the appliance, remove the cover (Fig. 8/19) and fit a new bulb, max. 15W, 220-240V, E14 cap.</li> </ul>
Performance is reduced	<ul style="list-style-type: none"> <li>- The door has been opened too often.</li> <li>- A large quantity of food has just been put into the freezer.</li> <li>- The layer of frost in the freezer compartment is too thick.</li> <li>- The ventilation and the ducts are covered.</li> <li>- Something has got caught between the condenser and the wall.</li> <li>- The condenser, located at the rear of the appliance, is full of dust.</li> </ul>
The appliance does not cool at all	<ul style="list-style-type: none"> <li>- The plug is not properly plugged into the socket.</li> <li>- The fuse has blown.</li> <li>- The temperature selector (fig. 2/2) is at the "0" position.</li> </ul>
The temperature in the refrigerator compartment is too low	<ul style="list-style-type: none"> <li>- The position at which the temperature selector is set is too low.</li> </ul>

en

## How to repair minor faults yourself

If, after having followed the indications set out above, you are unable to rectify the fault, call the Technical Assistance Service.

Do not continue trying to find the fault and rectify it yourself. Above all do not touch the electric parts of the appliance.

Try to open the refrigerator door as little as possible in order to prevent the cold air escaping.

### **Warning!**

If the temperature inside the appliances rises as a result of a fault or a power cut, check that the frozen products have not partially or completely defrosted.

Do not re-freeze products that have completely or partially defrosted.

To re-freeze, cook the food first (in the oven /by boiling) and then freeze according to the instructions for pre-cooked food.

## Disposing of old appliances

### **Safety indications**

Old appliances that are not to be used again must be rendered unserviceable immediately in the following way for safety reasons:

Remove the plug and cut the lead off.  
Remove and destroy all locks and bolts.  
In this way any possible risk of children being locked inside is prevented.

## After-Sales Service

### **Figure 9**

When calling the Technical Assistance Service, please quote the number the appliance (22) and the serial number (23). Both these numbers are to be found set out on the Specifications Plate in the area outlined in black.

The Specifications Plate is situated at the bottom left-hand side of the refrigerator compartment near the vegetable drawer.

You will find the address and telephone number of your nearest Technical Service Agent on the list of Service Centres, or in your local telephone directory.

## Élimination et mise au rebut des appareils usagés.

### Mise au rebut de l'appareil usagé

Les appareils usagés contiennent des matériaux qui peuvent être récupérés, si vous remettez l'appareil à un centre officiel de ramassage ou récupération de matériaux pouvant être recyclés.

**Avant de vous défaire de votre appareil usagé et de le substituer par un appareil neuf, vous devrez l'inutiliser :**

- Retirez pour cela, la prise de l'appareil de la prise de courant.
- Coupez le câble de connexion de l'appareil et retirez-le, tout comme la prise.
- Démontez poignées et fermetures de la porte ou inutilisez-les afin d'empêcher que les enfants, en jouant avec l'unité, puissent s'y enfermer et courir un danger de mort (asphyxie).

Tous les appareils frigorifiques et de congélation contiennent des gaz isolants et réfrigérants, qui exigent un traitement et une élimination spécifiques. Faites attention à ce que les tuyaux du circuit de refroidissement de votre appareil ne souffrent aucun dommage avant de l'avoir remis au Centre Officiel de ramassage correspondant.

### Conseils pour l'élimination de l'emballage

Ne permettez pas aux enfants de jouer avec le matériel de l'emballage ou une partie de ses éléments. L'appareil n'est pas un jouet ! Il existe un sérieux danger d'asphyxie à cause des cartons et des poches en plastique !

Votre nouvel appareil est protégé au cours du transport et jusqu'à chez vous, par un emballage. Tous les matériaux d'emballage utilisés respectent l'environnement et peuvent être recyclés ou réutilisés.

Contribuez activement à la protection de l'environnement par des méthodes d'élimination et de récupération des matériaux d'emballage respectueux envers l'environnement.

Votre Distributeur ou l'Administration locale vous informera avec plaisir sur les voies et possibilités les plus efficaces et actuelles pour une élimination de ces matériaux, respectueuse envers l'environnement.



Cet appareil est marqué selon la directive européenne 2002/96/CE relative aux appareils électriques et électroniques usagés (waste electrical and electronic equipment - WEEE). La directive définit le cadre pour une reprise et une récupération des appareils usagés applicables dans les pays de la CE.

fr

## Conseils de sécurité et avertissements à caractère général.

Lisez et observez avec attention les instructions d'utilisation ci-présentes, ainsi que toutes les informations additionnelles qui accompagnent l'appareil. Gardez les instructions d'utilisation en vue de toute consultation ou pour un possible propriétaire postérieur.

L'appareil a été conçu pour

- une utilisation exclusive dans le cadre domestique,
- la réfrigération et congélation d'aliments.

En cas d'utilisation à des fins industrielles, vous devrez tenir compte des normes et dispositions correspondantes.

- Les personnes souffrant de restrictions de leurs capacités physiques, sensorielles ou psychiques, ou ne détenant pas les connaissances voulues, ne pourront utiliser l'appareil que sous surveillance ou après avoir reçu des instructions détaillées.

### **Attention !**

Effectuer l'installation et la connexion de l'appareil au réseau électrique conformément aux instructions de montage ci-jointes.

Si l'appareil présente des dommages ou des imperfections, il ne devra pas être mis en fonctionnement. En cas de doute, consultez le distributeur chez qui vous avez acquis l'appareil.

### **Danger de lésions**

N'endommager pas les pièces et les éléments composant le circuit de refroidissement, en perforant par

exemple les conduits de l'agent réfrigérant avec des objets pointus, en pliant les conduits ou en rayant les revêtements des surfaces, etc. La sortie en jets de l'agent réfrigérant peut provoquer des lésions aux yeux ou provoquer une inflammation.

### **En cas d'urgence**

- Rincer les yeux avec beaucoup d'eau ; avvertir un médecin.
- Garder l'appareil loin des étincelles d'allumage ou des flammes.
- Extraire le câble de connexion de la prise de courant. Aérer la pièce à fond pendant plusieurs minutes.

### **Danger d'explosion**

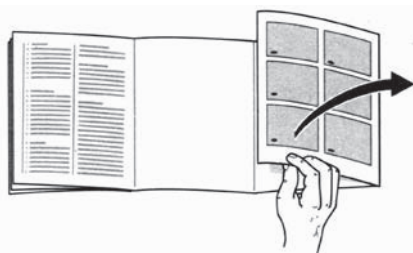
Garder les boissons contenant un degré important d'alcool dans des récipients à fermeture hermétique ; de plus elles devront toujours être posées verticalement.

Ne pas garder de produits combinés avec des agents ou des gaz du type propergol (distributeurs de chantilly, sprays) ni de matériaux explosifs dans l'appareil.

### **Mises en garde**

- Faites en sorte de ne pas obstruer les grilles de ventilation de la structure du réfrigérateur
- N'utilisez pas de dispositifs mécaniques ni tout autre moyen d'accélération du processus de décongélation différent de ceux recommandés par le fabricant.
- Faites en sorte de ne pas endommager le circuit de réfrigération.
- Pour le réfrigérateur/congélateur, utilisez toujours le type de composants électriques internes recommandé par le fabricant.

## Se familiariser avec l'unité



Les instructions de service ci-présentes sont valides pour différents modèles d'appareil ; pour cette raison, il est possible que certains détails et caractéristiques ne coïncident pas concrètement avec celles de votre appareil.

### Figure 1

- 2 **Commande de sélection de température et d'illumination intérieure**
  - 3 **Grilles**
  - 4 **Paroi arrière de l'appareil (production de froid)**
  - 5 **Canal d'évacuation**
  - 6 **Orifice d'évacuation**
  - 7 **Plateau en verre**
  - 8 **Bac à légumes**
  - 9 **Etagère**
  - 10 **Casier à bouteilles**
  - 11 **Tiroirs pour la congélation**
  - 12 **Grilles d'aération**
  - 22 **Interrupteur (figure 2)**
- A **Réfrigérateur**  
B **Congélateur**

## Classes climatiques - Température d'ambiance maximum admissible

La classe climatique de chaque appareil est signalée sur sa plaque de caractéristiques et sert de référence afin de savoir dans quelles franges de température d'ambiance il peut fonctionner.

Classe climatique	Température du milieu admissible
SN	+10 °C à 32 °C
N	+16 °C à 32 °C
ST	+16 °C à 38 °C
T	+16 °C à 43 °C

## Ventilation

### Figure 3

L'air réchauffé sur la paroi postérieure de l'appareil doit pouvoir s'échapper librement. Sinon, l'appareil devra augmenter son rendement, ce qui provoquera une consommation d'énergie électrique élevée et inutile. Pour cette raison, il faudra faire particulièrement attention à ce que les ouvertures de ventilation et aération ne soient pas obstruées.

## Contenance utile

Vous trouverez les indications relatives à la contenance utile sur la plaque signalétique de votre appareil.

fr

## Connexion de l'appareil

Nettoyer l'appareil avant de le mettre en marche pour la première fois.

### Connexion de l'appareil

La prise de courant devra être librement accessible. Connecter l'unité au réseau électrique de courant alternatif de 220-240 V (N/SN), 220-230 V (ST)/50 Hz par le biais d'une prise de courant installée de forme réglementaire et pourvue de prise de terre. La prise de courant doit être protégée par un fusible d'au minimum 10 ampères.

**Dans les appareils destinés à des pays ne se trouvant pas sur le continent européen, il faudra vérifier si les valeurs de la tension de connexion et le type de courant qui figurent sur la plaque de caractéristiques de l'appareil coïncident avec celles du réseau national. La plaque de caractéristiques de l'appareil se trouve sur le côté inférieur gauche. S'il était nécessaire de substituer la prise de connexion au réseau électrique, cela ne pourra être effectué que par des techniciens spécialisés de la marque.**

 **Attention !**

**Ne connecter en aucun cas l'appareil à des connecteurs électroniques pour une économie énergétique (par exemple Ecoboy, Sava Plug, etc.) ni à des rectificateurs inverses qui transforment le courant continu en courant alternatif de 230 V (par exemple les installations d'énergie solaire, les réseaux électriques de navires).**

## Allumage et sélection de température

Nettoyer minutieusement l'intérieur de l'appareil avant de l'utiliser pour la première fois. (voir nettoyage).

### Allumage

Tourner le sélecteur de température (Figure 2) qui se trouve sur la position "0"; de cette manière, le processus de réfrigération commencera.

Observations:

Lorsque l'appareil est en marche, des gouttes d'eau ou une couche de givre se forment sur sa paroi arrière. C'est normal. L'appareil décongèle automatiquement, ce pourquoi il n'est pas nécessaire de gratter le givre, ni de sécher les gouttes d'eau. L'eau est canalisée par le canal d'évacuation (Fig 7/5), et s'écoule dans un plateau sur la partie arrière de l'appareil, où elle s'évapore.

En fermant la porte du congélateur, le vide se produit en son intérieur; attendez deux ou trois minutes avant de l'ouvrir à nouveau, pour en permettre la dépressurisation.

### Sélection de température

Utiliser le sélecteur de température (Figure 2) pour régler la température de l'intérieur du réfrigérateur et du congélateur, en fonction de la température ambiante. Les plus grands chiffres correspondent aux degrés de température les plus bas.

Lorsque le sélecteur de température est sur la position "0", le processus de réfrigération est arrêté. Ledit processus se mettra en marche en plaçant le sélecteur sur la position "1".

On recommande une position de température moyenne (approximativement "2-3").

Pour congeler des aliments, tournez le sélecteur de température jusqu'à la position ~ "3" (voir aussi "Congélation").

### **Note importante pour la conservation de produits congelés**

Si la température de l'endroit destiné à l'appareil descend en dessous de +18°C, il faut actionner l'interrupteur. La signalisation rouge sera visible (figure 2/22).

Lorsque cette opération est réalisée, la lumière intérieure restera allumée à basse intensité; de cette manière, la température nécessaire sera maintenue pour la conservation à long terme, à l'intérieur du compartiment congélation.

## **Débranchement et arrêt**

### **Débrancher l'appareil**

Tournez le sélecteur de température (Figure 2/2) jusqu'à la position "0", ce par quoi le fonctionnement et la production de froid seront interrompus, ainsi que l'illumination intérieure.

### **Laisser l'appareil hors service**

Si on ne va pas avoir besoin de l'appareil pendant une longue période de temps, le débrancher, le décongeler et le nettoyer. Laisser les portes du réfrigérateur et du congélateur, ouvertes.

## **Disposition des aliments à l'intérieur de l'appareil**

### **Comment modifier les accessoires intérieurs**

Si on le veut, on peut changer les grilles du réfrigérateur de position. Pour les changer de place, y tirer dessus, pousser vers le bas, les sortir et les replacer à la position voulue. (Fig. 3).

Retirer les étagères situées sur la contre-porte, pour les nettoyer (Fig 4).

### **Pour disposer des aliments à l'intérieur de l'appareil, s'en tenir aux observations suivantes**

- Laisser les plats bien se refroidir avant de les mettre dans l'appareil.
- Couvrir ou bien ensacher les aliments avant de les mettre à l'intérieur de l'appareil. On évitera ainsi qu'ils perdent leur saveur ou leur couleur. Ils resteront frais plus longtemps et ne sécheront pas. Cela évitera aussi que certains produits ne prennent le goût ou l'odeur d'autres.
- Éviter que de la graisse ou de l'huile ne tombe sur les parties en plastique de l'appareil ou sur le joint de la porte. (Ces éléments deviennent facilement poreux).
- Ne pas emmagasiner de matériaux explosifs à l'intérieur de l'appareil.
- Verser les boissons dont le pourcentage d'alcool est important dans des récipients à fermeture hermétique et placer toujours ces récipients en position verticale.

fr

- Les zones les plus froides du réfrigérateur sont la paroi intérieure arrière et le plateau en verre. Utiliser ces zones pour conserver les produits délicats qui s'abîment facilement.
- Ne pas emmagasiner de bouteilles contenant des liquides pouvant se congeler à l'intérieur de l'appareil. Lorsque le liquide se congèle, la bouteille explose.

### Exemple de disposition

Fig. **11**

#### Réfrigérateur A

**Sur les grilles (3)**, de haut en bas: pain et pâtisserie, plats cuisinés, produits laitiers.

**Sur le plateau en verre (7)**: viande et charcuterie.

**Dans les casiers à légumes (8)**: fruits, légumes.

**Sur l'étagère (9)**: boîtes, tubes, petites bouteilles.

**Dans le casier à bouteilles (10)**: grandes bouteilles.

#### Congélateur B

**Dans le tiroir supérieur (11)**: congélation d'aliments, préparation de glace, conservation de produits.

**Dans les tiroirs inférieurs**: conservation d'aliments.

### Contrôlez les zones de froid dans l'appareil

Vu que l'air circule dans le compartiment réfrigérateur, certaines zones sont plus froides que d'autres.

Selon le modèle, la zone adaptée aux produits délicats se trouve complètement en bas, entre la flèche imprimée latéralement et la clayette en verre située en-dessous (fig. **10**/1 et 2), ou entre les deux flèches (fig. **11**/1 et 2). Cette zone convient idéalement pour ranger la viande, le poisson, la charcuterie, les salades mixtes, etc.

32

## Congélation/ Conservation des aliments et préparation de glaçons

### Lorsque vous achetez des produits congelés, tenez compte de:

- Seulement acheter des produits dont l'emballage est en parfaite condition.
- Ne pas acheter de produit dont la date limite est dépassée.
- Contrôler les vitrines d'exposition de l'établissement où vous achetez les produits. Le congélateur commercial doit disposer d'un thermomètre bien visible. La température signalée doit être inférieure à -18°C.
- Acheter les produits congelés toujours en dernier. Les envelopper dans plusieurs couches de papier journal ou dans une poche isotherme ou isolante pour les transporter jusqu'à chez soi. Veiller à faire le trajet le plus vite possible. Une fois à la maison, introduire sans attendre, les produits dans le congélateur.

### Comment ensacher les aliments

Pour la congélation domestique des aliments, acheter toujours des produits très frais et en parfaites conditions.

Les ensacher hermétiquement pour qu'ils ne sèchent pas et ne perdent pas leur saveur.

**Matériaux adéquats pour l'emballage:**

Feuilles de plastique, pellicule tubulaire de polyéthylène, feuilles d'aluminium ou plastique aptes à la congélation. Ces produits peuvent s'acheter dans les établissements spécialisés.

**Les matériaux non adéquats pour l'ensachage sont:**

Le papier d'emballage, le papier parcheminé, le papier cellophane, les poches poubelle et les poches de magasin, déjà utilisées.

Bien envelopper les aliments, veiller à extraire la plus grande quantité d'air possible du sachet et fermer ensuite hermétiquement.

**Matériaux adéquats pour la fermeture:**

Les élastiques forts, les clips en plastique, les ficelles d'attache, le ruban adhésif résistant au froid et à la vapeur, etc...

Les sachets et la pellicule tubulaire en polyéthylène peuvent être fermés en les soudant avec un soudeur pour matériaux plastique.

Avant de mettre les produits dans le congélateur, marquer clairement dessus, leur contenu et signaler la date de conservation ou de congélation.

**Capacité de congélation**

**Les indications relatives à la capacité de congélation maximale selon la norme actuelle se trouvent sur la plaque signalétique.**

**La capacité maximum de surgélation d'aliments frais en 24 h, (placés sur les clayettes de surgélation), est indiqué sur la plaque de caractéristiques (en Kg/24h), croquis 9.**

**Réglage du sélecteur de température pour congeler et emploi de l'interrupteur de congélation**

Placer le sélecteur de température sur la position ~ "3" pour congeler les aliments. Appuyer sur l'interrupteur, de congélation (fig. 2/22).

(En appuyant sur l'interrupteur, une marque rouge apparaîtra).

Lorsque le processus de congélation termine (à peu près 24 h. après), déconnecter le processus en appuyant une nouvelle fois sur l'interrupteur.

**Observer les instructions suivantes lorsque des aliments frais sont mis à congeler**

Placer, les aliments directement sur la plaque congélation qui se trouve au fond du tiroir supérieur; cela permettra une congélation plus rapide et soignée des produits. Veiller à ce que les produits déjà congelés se trouvant dans l'appareil ne touchent pas les frais que l'on introduit pour les congeler.

**Préparation de glaçons**

Fig. 6

Remplir le bac jusqu'au 3/4 d'eau et le placer sur la plaque congélation ou sur le tiroir de congélation supérieur. Pour sortir les glaçons plus facilement, lorsqu'ils sont faits, tordre légèrement le bac.

fr

## Accumulateurs de froid

Cet accessoire n'est inclus que dans certains modèles, donc, si l'appareil acquis n'en dispose pas, ne pas lire ce paragraphe.

Les accumulateurs retardent le processus de décongélation et aident à maintenir les aliments froids en cas de panne ou de coupure de courant.

Les meilleurs résultats dans ces cas-là, s'obtiennent en plaçant les accumulateurs dans le tiroir supérieur, directement sur les produits.

De plus, on peut sortir les accumulateurs du congélateur et les utiliser comme méthode pratique pour maintenir les aliments frais, à court terme, dans une glacière ou une poche isotherme.

## Calendrier pour la congélation

Afin de profiter de la qualité maximale des produits, il faudra toujours les consommer avant la date limite de conservation. La période de conservation dépend dans chacun des cas, du type de produit. Les chiffres signalés à côté des symboles, indiquent la période de conservation, en mois, correspondant à chaque produit.

Lorsqu'on achète commercialement des produits congelés, observer la date de conservation ou de congélation signalées sur l'emballage.

## Décongélation des produits

On peut décongeler de plusieurs manières.

Choisir, suivant le type de produit, et ce que l'on va en faire, parmi les méthodes citées cidessous:

- à température ambiante.
- dans le réfrigérateur.
- dans un four électrique avec/sans chaleur tournante.
- dans un four à micro-ondes.

Consommer en suivant tout produit ayant été décongelé ou ayant commencé à se décongeler. Ne pas congeler ces produits à nouveau, à moins qu'on ne les ait cuisinés auparavant (rôti, pot-au-feu); dans ce cas, on pourra les congeler à nouveau, comme il est indiqué pour la congélation de plats cuisinés.

## La décongélation

### Réfrigérateur

Le réfrigérateur décongèle tout seul. Le petit canal d'évacuation (Fig. 7/5) recueille l'eau de la décongélation, la conduit au compresseur où elle s'évapore. Maintenir toujours le canal et l'orifice d'évacuation (Fig. 7/6) très propres pour que l'eau puisse circuler librement.

### Congélateur

Le congélateur (Fig. 11/B) ne décongèle pas automatiquement. Cela évite le risque que les produits congelés ne se décongèlent fortuitement.

La formation de grosses couches de givre sur la plaque congélation a une influence sur le rendement de l'appareil et augmente la consommation d'énergie électrique.

Le processus de décongélation se déclenche, lorsque les couches de givre atteignent près de 0,5 cm d'épaisseur. On recommande, dans tous les cas, de décongeler l'appareil, au moins une ou deux fois par an. Il vaut mieux provoquer la décongélation lorsque l'appareil est vide.

S'il reste des produits congelés dans l'appareil lorsqu'on veut le décongeler, retirer les tiroirs de congélation avec leur contenu. Envelopper les tiroirs dans plusieurs couches de papier journal ou dans une couverture et les placer dans l'endroit le plus frais possible. Laisser la porte du congélateur ouverte et le débrancher.

Pendant le dégivrage, le tiroir à produits surgelés situé au bas du compartiment congélateur sert à récupérer l'eau de dégivrage. Une fois l'appareil dégivré, videz l'eau accumulée dans ce tiroir.

Avec une éponge ou un chiffon, essuyez l'eau de dégivrage restée sur le fond du compartiment congélateur.

Essayer d'effectuer la décongélation le plus rapidement possible. (Plus on laisse les produits à température ambiante, moins leur temps de conservation sera long).

## Conseils pour accélérer le processus de décongélation

Pour effectuer plus rapidement la décongélation, il est opportun de placer un récipient plein d'eau chaude sur la plaque congélation.

Lorsqu'on utilise des sprays pour la décongélation, prendre le plus grand soin et être prudent. Ces sprays peuvent provoquer la formation de gaz explosifs, contenir des substances dissolvantes ou des activateurs pouvant endommager les parties en plastique de l'appareil et être nocifs pour la santé.

Éviter si possible, de gratter le givre ou la glace; la plaque congélation est très délicate et peut facilement s'endommager.

Pour éliminer les petites formations de glace ou de givre, qui apparaissent quelque fois à certains endroits de l'appareil, éliminer les petit à petit avec un racloir normal en plastique. Ne jamais gratter jusqu'à toucher la plaque congélation.

Le mieux est de laisser l'appareil suivre son processus de décongélation normal.

fr

## Nettoyage

**Avant de commencer toute opération de nettoyage, toujours débrancher l'appareil, ou déconnecter/dévisser le fusible.**

Nettoyer le réfrigérateur une fois par mois.

Nettoyer le congélateur chaque fois qu'on le décongèle.

Éviter que ne rentre de l'eau dans les commandes de contrôle ou les lampes, en effectuant le nettoyage.

Nettoyer toutes les parties de l'appareil, le joint de la porte excepté, avec un mélange de détergeant pour surfaces délicates et d'eau tiède. Ne jamais utiliser de produits de nettoyage contenant des acides ou des dissolvants. Passer seulement de l'eau claire sur le joint de la porte et bien le sécher ensuite.

Nettoyer le petit canal (Fig. 7/5) et l'orifice d'évacuation (Fig. 7/6), situés dans le réfrigérateur, plus fréquemment pour que l'eau puisse circuler librement. Utilisez un cure-dent ou un objet similaire pour nettoyer les trous d'évacuation.

Éviter que de l'eau de nettoyage ne tombe sur le plateau d'évaporation du compresseur.

Le meuble de l'appareil peut être nettoyé avec n'importe quel produit de nettoyage adéquat pour les surfaces peintes.

Laisser la porte de l'appareil fermée au moment de l'opération pour éviter que le produit ne puisse atteindre les parties en plastique de l'appareil ou ne tombe sur le joint de la porte.

Une fois le nettoyage terminé, connecter de nouveau l'appareil et le mettre en marche.

## Conseils pour une économie d'énergie

- Placer l'appareil dans une pièce sèche, fraîche et facile à aérer. Ne pas exposer directement l'appareil aux rayons du soleil, ni le placer près d'une source de chaleur. (radiateur/four, etc).
- Laisser bien se refroidir les plats avant de les mettre dans l'appareil.
- Lorsque la décongélation se réalise, mettre les produits congelés dans le réfrigérateur. Le froid émis par ces produits, aide à la réfrigération des aliments qui se trouvent dans le réfrigérateur.
- Toujours décongeler lorsqu'une couche épaisse de glace ou de givre s'est formée.
- La formation de givre a une influence sur le rendement de l'appareil, empêche la transmission de froid aux produits et augmente la consommation d'énergie électrique.
- Éviter l'ouverture fréquente de la porte. Procurer charger et décharger le plus rapidement possible pour que la porte reste ouverte un minimum de temps. Plus on ouvre, ou laisse la porte de l'appareil ouverte, plus vite le givre se forme sur la plaque de congélation.

## Comment réparer tout seul, de petites pannes

Avant de faire appel au service d'assistance technique, il est recommandé de suivre les indications dont la relation apparaît ci-dessous. De cette manière, on évitera des pertes de temps et des frais qui ne sont pas toujours couverts par la garantie.

Panne	Cause possible
<b>Bruits bizarres</b>	<ul style="list-style-type: none"> <li>- Il est possible que l'appareil ne soit pas bien posé ou qu'il ne se trouve pas sur un sol uniforme. Il est aussi possible qu'un objet soit resté attrapé dans la zone du compresseur.</li> <li>- Vérifier aussi si une des pièces situées au dos de l'appareil ne le touche pas ou ne touche le mur. Dans ce cas, redresser soigneusement la pièce.</li> </ul>
<b>L'illumination ne fonctionne pas à l'intérieur du réfrigérateur</b>	<ul style="list-style-type: none"> <li>- L'interrupteur n'est pas bien fixé (Fig. 5/1). Essayer de le faire bouger. Si c'est sans succès, appeler le service d'assistance technique.</li> <li>- L'ampoule peut être défectueuse ou grillée. Débrancher l'appareil, retirer le cache (Fig. 8/19) et remplacer l'ampoule par une nouvelle max. 15 W, 220-240 V et base E 14.</li> </ul>
<b>Le rendement de froid diminue</b>	<ul style="list-style-type: none"> <li>- La porte a été trop fréquemment ouverte.</li> <li>- Une grande quantité de produits vient d'être mis dans le congélateur.</li> <li>- La couche de givre qui s'est formée dans le congélateur est trop épaisse.</li> <li>- La ventilation et le canal d'aération, sont bouchés.</li> <li>- Un objet est resté attrapé entre le condensateur et le mur.</li> <li>- Le condensateur, situé au dos de l'appareil, est plein de poussière.</li> </ul>
<b>Carence totale de production de froid</b>	<ul style="list-style-type: none"> <li>- La prise ne rentre pas bien dans la fiche</li> <li>- Un fusible a sauté.</li> <li>- La commande de sélection de température (Fig 2/2) est sur la position "0".</li> </ul>
<b>Température trop froide dans le réfrigérateur</b>	<ul style="list-style-type: none"> <li>- Sélecteur de température ajusté à une valeur trop froide.</li> </ul>

fr

## Comment réparer tout seul, de petites pannes

Si, malgré avoir suivi les indications précédemment mentionnées, on n'arrive pas à éliminer le problème, appeler le service d'assistance technique.

Dans ces cas-là, n'essayer plus de trouver la panne et de l'arranger tout seul. Surtout, ne pas toucher les parties électriques de l'appareil.

S'abstenir d'ouvrir trop souvent la porte, pour éviter la perte de froid.

### Avertissement !

Si la température intérieure de l'appareil augmente à cause d'une panne ou d'une coupure de courant, vérifier si les produits se sont décongelés ou commencent à se décongeler.

Ne pas congeler à nouveau des produits qui aient commencé à se décongeler ou soient totalement décongelés.

Pour recommencer à congeler, cuisiner d'abord les aliments (cuire ou rôtir) et les congeler ensuite comme il est indiqué pour les plats cuisinés.

## Destruction de vieux appareils

### Indications de sécurité

Les vieux appareils destinés à la casse, doivent être, pour une plus grande sécurité, immédiatement inutilisables, comme indiqué ci-dessous: Débrancher la fiche et couper le câble de connexion.

Ôter ou détruire toutes les fermetures et verrous. On évite ainsi le possible danger que des enfants s'y enferment à l'intérieur.

## Service après-vente

### Plaque de caractéristiques

#### Fig 9

Si l'on appelle le service d'assistance technique, citer le numéro d'appareil (22) et le numéro de production (23). Ces deux données se trouvent sur la zone encadrée de noir, de la plaque de caractéristiques.

Cette plaque se trouve sur la partie inférieure du réfrigérateur, à gauche, près du bac à légumes.

L'adresse et le numéro de téléphone du bureau d'assistance technique le plus proche de votre domicile se trouve sur la liste de bureaux après-vente ou le guide téléphonique de votre ville.

## Aanwijzingen over de afvoer

### Afvoer van het oude apparaat

Van toepassing als uw nieuwe apparaat een oud apparaat vervangt.

Oude apparaten zijn geen waardeloos afval! Door een milieuvriendelijke afvoer kunnen waardevolle grondstoffen worden teruggewonnen.

Het afgedankte apparaat onbruikbaar maken:

1. stekker uit het stopcontact trekken;
2. aansluitkabel doorknippen en samen met de stekker verwijderen;
3. **deurslot verwijderen of onklaar maken. Hiermee voorkomt u dat kinderen zichzelf tijdens het spelen in het apparaat opsluiten en in levensgevaar geraten.**

Koelapparaten bevatten koelmiddel en in de isolatie gas, die zorgvuldig moeten worden afgevoerd. Met het oog op een doelmatige en milieuvriendelijke afvoer mogen de leidingen van het koelcircuit tot het moment van transport niet beschadigd worden.

### Afvoeren van de verpakking van uw nieuwe apparaat

**Attentie!**

**Verpakkingsmateriaal is geen speelgoed voor kinderen – gevaar voor verstikking door vouwkarton en folie!**

Uw nieuwe apparaat is op weg naar u beschermd door de verpakking. De gebruikte materialen zijn onschadelijk voor het milieu en kunnen opnieuw worden gebruikt. Help daarom mee en zorg dat de verpakking milieuvriendelijk wordt afgevoerd.

U kunt bij uw leverancier of bij de reinigingsdienst in uw gemeente informeren hoe u uw oude apparaat en het verpakkingsmateriaal van het nieuwe apparaat kunt (laten) afvoeren voor een milieuvriendelijke verwerking.



Dit apparaat is gekenmerkt in overeenstemming met de Europese richtlijn 2002/96/EG betreffende afgedankte elektrische en elektronische apparatuur (waste electrical and electronic equipment - WEEE).

De richtlijn geeft het kader aan voor de in de EU geldige terugname en verwerking van oude apparaten.

## Aanwijzingen voor uw veiligheid

### Voordat u het apparaat in gebruik neemt

Lees de gebruiksaanwijzing en het installatievoorschrift nauwkeurig door. U vindt daarin belangrijke informatie over plaatsing, gebruik en onderhoud van het apparaat.

De fabrikant aanvaardt geen aansprakelijkheid als de aanwijzingen en waarschuwingen in de gebruiksaanwijzing niet in acht worden genomen. Bewaar de gebruiksaanwijzing en het installatievoorschrift voor een eventuele latere bezitter van het apparaat.

nl

## **Attentie!**

- Het apparaat bevat een geringe hoeveelheid van het milieuvriendelijke maar brandbare koelmiddel R600a. Let erop dat de leidingen van het koelcircuit bij het transport of de installatie niet beschadigd worden. Koelmiddel dat naar buiten spuit kan vlam vatten of tot oogletsel leiden. Let erop als er koelmiddel naar buiten komt
  - dat zich geen open vuur of ontstekingsbronnen in de buurt van het lek bevinden.
  - Stekker uit het stopcontact trekken en de ruimte een paar minuten goed luchten.
- Hoe meer koelmiddel het apparaat bevat, des te groter moet de ruimte zijn waarin het apparaat wordt opgesteld. In een te kleine ruimte kan bij een lek een ontvlambaar mengsel van gas en lucht ontstaan.
- Per 8 g koelmiddel moet de ruimte minimaal 1 m<sup>3</sup> groot zijn. De hoeveelheid koelmiddel in uw apparaat vindt u op het typeplaatje aan de binnenkant van het apparaat.
- **In noodgevallen**
  - Ogen uitspoelen en een arts raadplegen.
  - Vonken en open vuur buiten bereik van het apparaat houden.
  - Stekker uit het stopcontact trekken en de ruimte een paar minuten goed luchten.
- In de volgende gevallen de stekker uit het stopcontact trekken resp. de zekering uitschakelen of losdraaien:
  - ontdooien
  - schoonmaken
 Altijd aan de stekker trekken, nooit aan de aansluitkabel.
- Een (bijv. tijdens het transport) beschadigd of defect apparaat niet in gebruik nemen. In geval van twijfel eerst contact opnemen met uw leverancier.
- Nooit elektrische apparaten in het apparaat gebruiken (bijv. verwarmingsapparaten, elektrische ijsmaker etc.).
- Geen producten met brandbare drijfgassen (bijv. spuitbussen) en geen explosieve stoffen in het apparaat opslaan – **Explosiegevaar!**
- Het apparaat is geen speelgoed voor kinderen!
- Het apparaat nooit met een stoomreiniger ontdooien of schoonmaken! De hete stoom kan in de onder spanning staande onderdelen van het apparaat terechtkomen en kortsluiting of een elektrische schok veroorzaken.

### **In acht nemen tijdens het gebruik**

- De luchtaanvoer- en luchtafvoeropeningen nooit afdekken of dichtmaken!
- Reparaties mogen alleen door een vakkundig monteur worden uitgevoerd. Door ondeskundige reparatie kan er gevaar voor de gebruiker ontstaan.

- Plint, uittrekbare manden of laden, deuren etc. niet als opstapje gebruiken of om op te leunen.
- Dranken met een hoog alcoholpercentage altijd goed afgesloten en staand bewaren.
- Bij een apparaat met deurslot: sleutel buiten het bereik van kinderen bewaren!
- Zorg dat de kunststof delen en de deurafdichting niet met olie of vet in aanraking komen. Ze kunnen poreus worden.
- Flessen en blikjes met vloeistoffen – vooral koolzuurhoudende dranken – niet in de diepvriesruimte opslaan. De flessen en blikjes springen!
- IJslolliës en ijsblokjes niet direct uit de diepvriesruimte in de mond nemen. **(gevaar voor verbranding** door de zeer lage temperatuur).
- Diepvrieswaren niet met natte handen aanraken. Uw handen kunnen eraan vastvriezen.
- Een laag rijp en vastgevroren diepvrieswaren niet met een mes of een scherp voorwerp afschrappen of losmaken. Hierdoor kunt u de koelleidingen beschadigen. Koelmiddel dat naar buiten spuit, kan vlam vatten of tot oogletsel leiden.
- Om het ontdooiproces te versnellen alleen de door de fabrikant aanbevolen middelen gebruiken.
- Dit apparaat mag door personen met beperkte lichamelijke of geestelijke vermogens, motorische storingen of gebrekkige kennis alleen onder toezicht of na uitvoerige instructie gebruikt worden.

## Algemene bepalingen

Het apparaat is geschikt

- voor het koelen en invriezen van levensmiddelen,
- voor het bereiden van ijs.

Het apparaat is bedoeld voor huishoudelijk gebruik.

Bij gebruik voor bedrijfsdoeleinden de daarvoor geldende normen en voorschriften in acht nemen.

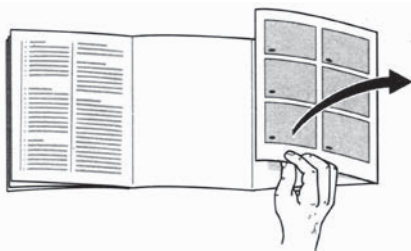
Het apparaat is ontstoord volgens E-U richtlijn 89/336/EEC.

Het koelmiddelsysteem is gecontroleerd op dichtheid.

Dit apparaat voldoet aan de veiligheidsbepalingen voor elektrische apparaten (EN 60335/2/24).

nl

## Uw nieuwe apparaat



Afhankelijk van het model zijn kleine afwijkingen mogelijk – vooral wat betreft de uitvoering van het interieur.

### Fig. 1

- 2 Keuzeschakelaar temperatuur en binnenverlichting
  - 3 Roosters
  - 4 Achterwand van het apparaat (koudeproductie)
  - 5 Afvoergootje
  - 6 Afvoergat
  - 7 Glasplaat
  - 8 Groenteladen
  - 9 Rek
  - 10 Flessenrek
  - 11 Laden voor het invriezen
  - 12 Ventilatioorosters
  - 22 Schakelaar (figuur 2)
- 
- A Koelkast
  - B Vrieskast

## Let op de omgevingstemperatuur en de beluchting

De klimaatklasse staat op het typeplaatje (Afb. 10). Hierdoor wordt aangegeven binnen welke omgevingstemperaturen het apparaat gebruikt kan worden.

klimaatklasse	toegestane kamertemperatuur
SN	+10 °C tot 32 °C
N	+16 °C tot 32 °C
ST	+16 °C tot 38 °C
T	+16 °C tot 43 °C

## Beluchting

### Afb. 3

De lucht aan de achterzijde van het apparaat wordt warm. De verwarmde lucht moet ongehinderd afgevoerd kunnen worden. Anders moet de koelmachine meer presteren waardoor het energieverbruik toeneemt. De be- en ontluuchtingsopeningen mogen dan ook nooit worden afgedekt!

## Netto-inhoud

De gegevens over de netto-inhoud vindt u op het typeplaatje in uw apparaat.

## Apparaat aansluiten

Na het opstellen van het apparaat dient men minstens  $\frac{1}{2}$  uur wachten voordat u het apparaat in gebruik neemt. Tijdens het transport kan het gebeuren dat de olie van de compressor in het koelsysteem terecht komt.

Voordat u het apparaat voor het eerst in gebruik neemt de binnenkant van het apparaat schoonmaken (zie Schoonmaken).

Het stopcontact moet gemakkelijk te bereiken zijn. Het apparaat uitsluitend via een volgens de voorschriften aangebracht, randgeaard stopcontact met een zekering van 10 ampère of meer, op 220–240 V/50 Hz wisselstroom aansluiten.

**Bij apparaten die in niet Europese landen worden gebruikt op het typeplaatje controleren of de aansluitspanning en de stroomsoort overeenkomen met de waarden van uw elektriciteitsnet. Het typeplaatje bevindt zich links onderaan in het apparaat. Een eventueel noodzakelijke vervanging van de aansluitkabel mag alleen door een vakkundig monteur worden uitgevoerd.**

### **Waarschuwing!**

**Het apparaat mag nooit worden aangesloten op elektronische energiebesparende stekkers (bijv. Ecoboy; Sava Plug) of op omvormers die gelijkstroom omzetten in 230 V wisselstroom (bijv. installaties voor zonneënergie of netwerken voor schepen).**

## Aanzetten en temperatuurkeuze

Maakt u het apparaat vanbinnen grondig schoon alvorens het voor de eerste maal te gebruiken (zie "Schoonmaken").

### Aanzetten

Draait u aan de temperatuurkiezer (figuur 2) die zich in de "0"-stand bevindt; op deze wijze zal het koelproces in gang worden gezet.

#### Opmerkingen:

Wanneer het apparaat in werking is, vormen zich op de achterwand waterdruppels of een laagje rijp. Dit is normaal. Het apparaat ontdooit automatisch, waardoor het niet nodig is om de rijp af te schrapen of om de waterdruppels af te drogen. Het water wordt afgevoerd via het afvoergootje (figuur 7/5), om terecht te komen in een bakje aan de achterkant van het apparaat, waar het verdampt.

Bij her sluiten van de deur van de vrieskast doet zich binnenin een vacuüm voor; wacht u twee of drie minuten alvorens de deur opnieuw te openen om zo het drukverschil teniet te doen.

### Temperatuurkeuze

Gebruikt u de temperatuurkiezer (figuur 2) om de temperatuur in de koelkast en de vrieskast te regelen, al naar gelang de omgevingstemperatuur. Hoe hoger de cijfers, hoe lager de temperatuur.

Wanneer de temperatuurkiezer in de "0"-stand staat, is het koelproces uitgeschakeld. Genoemd proces wordt ingeschakeld wanneer hij in stand "1" wordt gezet.

nl

Aangeraden wordt een middenstand (ongeveer "2-3").

Om levensmiddelen in te vriezen de temperatuurkiezer in stand ~ "3" draaien (zie ook "Invriezen").

### **Belangrijk voor het bewaren van diepvriesproducten**

Indien de temperatuur in de voor het apparaat bestemde ruimte daalt tot minder dan +18°C, is het nodig de schakeiaar in werking te stellen: de rode markering wordt zichtbaar (figuur 2/22). Wanneer deze handeling wordt verricht, zal het licht binnenin op verminderde kracht blijven branden. Op deze wijze wordt in de vriesruimte de noodzakelijke temperatuur in stand gehouden voor langdurig bewaren.

### **Uitschakelen en stopzetten Het apparaat uitschakelen**

De temperatuurkiezer (fig. 2/2) in de "0"-stand zetten, waardoor de werking en de koudeproductie zullen worden uitgeschakeld, alsmede de binnenverlichting.

### **Het apparaat buiten gebruik laten**

Indien het gedurende langere tijd niet nodig is om gebruik te maken van het apparaat, de stekker uit het stopcontact halen, en het apparaat ontdooien en schoonmaken. De beide deuren van het apparaat openlaten.

## **Rangschikking van de levensmiddelen in het apparaat**

### **Wijzigen van het interieur**

De roosters van de koelkast kunnen desgewenst van hoogte worden veranderd. Daartoe aan de roosters trekken, ze omlaag duwen, uitnemen en op de gewenste hoogte plaatsen (fig. 3).

De rekken van de binnendeur uitnemen om ze schoon te maken (fig. 4).

### **Bij het plaatsen van levensmiddelen in het apparaat, letten op het volgende:**

- Alle maaltijden eerst goed laten afkoelen alvorens ze in het apparaat te zetten.
- De levensmiddelen goed afdekken of verpakken alvorens deze in het apparaat te zetten. Hiermee voorkomt u dat ze hun smaak, aroma of kleur verliezen. Bovendien blijven ze zo langer vers en drogen ze niet uit. Tenslotte kan het op deze wijze evenmin gebeuren dat sommige producten naar andere gaan smaken of ruiken.
- Ervoor zorgen dat er geen vet of olie valt op de plastic delen van het apparaat of op de afdichting van de deur (deze delen worden snel poreus).
- Geen explosieve materialen in het apparaat opslaan.
- Dranken met een hoog alcoholgehalte in verpakkingen met een hermetische sluiting doen en de verpakkingen altijd rechtop zetten.

- De koudste zones binnenin de koelkast zijn de achterwand en de glasplaat. Deze zones gebruiken om delicate producten te bewaren die snel bederven.
- Geen flessen in het apparaat opslaan met daarin vloeistoffen die kunnen bevriezen. Wanneer de vloeistoffen bevriezen, springen de flessen kapot.

## Voorbeeld van het rangschikken

Fig. 11

### Koelkast A

**Op de roosters (3)**, van boven naar beneden: brood en (zoete) bakkerswaren, klaargemaakte gerechten, melkproducten.

**Op de glasplaat (7)**: vlees en vleeswaren.

**In de groenteladen (8)**: fruit, groente en tuinbouwproducten.

**In het rek (9)**: potten, tubes, kleine flessen.

**In het flessenrek (10)**: grote flessen.

### Vrieskast B

**In de bovenste lade (11)**: invriezen van levensmiddelen, maken van ijs, bewaren van producten.

**In de onderste laden**: bewaren van levensmiddelen.

## Let op de koudezones in de koelruimte!

Door de luchtcirculatie in de koelruimte ontstann verschillende koudezones.

De zone voor gevoelige levensmiddelen bevindt zich, afhankelijk van het model, helemaal onderaan tussen de aan de zijkant afgebeelde pijl en de glasplaat eronder (afb. 10/1 en 1/2). of tussen de twee pijlen) (afb. 11/1 en 1/2).

Ideaal voor het opslaan van vlees, vis, worst, gemengde salades etc.

## Invriezen/Bewaren van levensmiddelen en maken van ijsblokjes

### Wanneer diepvriesproducten worden gekocht, rekening houden met het volgende:

- Alleen producten kopen waarvan de verpakking in perfecte staat verkeert.
- Geen producten kopen waarvan de houdbaarheidsdatum is verlopen.
- De vitrines van het winkelbedrijf waar de producten worden gekocht in de gaten houden. De vrieskast dient over een goed zichtbare thermometer te beschikken. De temperatuur die deze thermometer aangeeft, moet lager zijn dan - 18°C.
- Wacht u bij het boodschappen doen altijd als laatste met de diepvriesproducten. Wikkelt u deze producten in een paar lagen krantenpapier of doet u ze in een koeltas om ze naar huis te vervoeren. Ervoor zorgen dat het overbrengen naar huis zo snel mogelijk plaatsvindt. Eenmaal thuis aangekomen de producten onmiddellijk in de vrieskast plaatsen.

### Verpakken van de levensmiddelen

Voor het thuis invriezen van levensmiddelen altijd uiterst verse producten kopen die in perfecte staat verkeren. Deze producten hermetisch verpakken, zodat ze niet uitdrogen of hun smaak verliezen.

nl

**Geschikte materialen voor de verpakking:**

Plastic folie, polyethyleen folie, aluminiumfolie en dozen/verpakkingen van paraffinekarton, aluminium of plastic die geschikt zijn voor het invriezen. Deze producten kunt u kopen in speciaalzaken van de bedrijfstack.

**Ongeschikte materialen voor de verpakking zijn:**

Inpakpapier, perkamentpapier, cellofaan, vuilniszakken en gebruikte boodschappentasjes.

De levensmiddelen goed verpakken, ervoor zorgen dat er zo min mogelijk lucht in de verpakking achterblijft en deze daarna hermetisch afsluiten.

**Geschikte materialen voor de afsluiting:**

Stevige elastiekjes, plastic paperclips, bindtouw, koude- en stoombestendig plakband, etc.

De zakjes en het polyethyleen folie kunnen worden afgesloten met een lasapparaat voor materialen van plastic. Alvorens de levensmiddelen in de vrieskast te plaatsen, daarop duidelijk de inhoud van de verpakkingen en de houdbaarheidsdatum ofwel datum van invriezen vermelden.

**Vriescapaciteit**

**Gegevens over de maximale invriescapaciteit volgens de actuele norm vindt u op het typeplaatje.**

**De maximale capaciteit voor het diepvriezen van verse levensmiddelen in 24 uur (verdeeld over de diepvries roosters) vindt men op de plaat met de kenmerken (in kg/24uur), zie figuur 9.**

**Regeling van de temperatuurkiezer voor het invriezen en gebruik van de vriesschakelaar**

De temperatuurkiezer in stand "2" zetten om de levensmiddelen in te vriezen.

Op de vriesschakelaar drukken (fig. 2/22).

(Door op de schakelaar te drukken, zal er een rode markering verschijnen)

Wanneer het vriesproces is beëindigd (ongeveer 24 uur later), het proces afbreken door opnieuw op de schakelaar te drukken.

**Wanneer er verse levensmiddelen worden ingevroren het volgende in acht nemen:**

De levensmiddelen direct op de vriesplaat leggen die zich bevindt op de bodem van de bovenste lade; zodoende verloopt het invriezen van de levensmiddelen sneller en zorgvuldiger. Erop letten dat de reeds ingevroren producten die zich in het apparaat bevinden niet in contact komen met de verse producten die worden ingevroren.

## Verpakken van de levensmiddelen

### Maken van ijsblokjes

Fig. 6

Het bakje voor driekwart vullen met water en op de vriesplaat of in de bovenste vrieslade zetten.

Om de ijsblokjes wanneer ze klaar zijn makkelijker los te krijgen, het bakje lichtjes ombuigen.

### Koelelementen

Dit accessoire is alleen bij sommige modellen inbegrepen; indien uw apparaat hiermee niet is uitgerust, kunt u daarom voorbijgaan aan deze paragrafen.

De koelelementen vertragen het ontdooiproces en helpen om de levensmiddelen koel te houden in geval van een storing of een stroomonderbreking.

In deze gevallen worden de beste resultaten bereikt door de koelelementen in de bovenste lade te plaatsen, direct op de producten.

De koelelementen kunnen ook uit de vrieskast worden gehaald en op praktische wijze worden gebruikt om levensmiddelen op korte termijn koel te houden in een koelbox of koeltas.

## Kalender voor het invriezen

Om maximaal te kunnen genieten van de kwaliteit van de producten moeten deze altijd worden genuttigd voordat hun houdbaarheidsdatum is verlopen. Die houdbaarheid is in elk geval apart afhankelijk van het soort product. De vermelde cijfers geven samen met de symbolen de houdbaarheid in maanden aan van elk product. Wanneer u diepvriesproducten koopt in een winkel, letten op de houdbaarheidsdatum of datum van invriezen die op de verpakking staat vermeld.

## Ontdooien van de producten

Ontdooien kunt u op vele manieren doen. Al naar gelang het soort product en het gebruik dat u hiervan wilt maken, een keuze maken uit de manieren die hieropvolgend worden genoemd:

- bij kamertemperatuur;
- in de koelkast;
- in een elektrische oven met/zonder verwarmingsventilator;
- in een magnetron.

Een product dat geheel is ontdooid of dat men is begonnen te ontdooien onmiddellijk gebruiken. Deze producten niet opnieuw invriezen, tenzij ze daaraan voorafgaand zijn bereid (gebraden of gekookt); in dit geval kunnen de producten opnieuw worden ingevroren zoals dat wordt aangegeven voor het invriezen van klaargemaakte gerechten.

nl

## Ontdooien

### Koelkast

De koelkast ontdooit zelfstandig. Het afvoergootje (fig. 7/5) vangt het dooiwater op en voert dit af naar de compressor, waar het verdampt.

Het afvoergootje en afvoergat (fig. 7/6) altijd zeer schoon houden zodat het water vrij kan circuleren.

### Vriestkast

De vriestkast (fig. 1/B) ontdooit niet automatisch. Zo wordt het risico voorkomen dat de diepvriesproducten onverwachts ontdooien.

De vorming van dikke lagen rijp op de vriesplaat beïnvloedt het rendement van het apparaat en verhoogt het stroomverbruik.

Wanneer de lagen rijp een dikte van ongeveer 1/2 cm hebben bereikt, moet worden overgegaan tot het ontdooien. Aangeraden wordt in ieder geval het apparaat minimaal een of twee keer per jaar te ontdooien. Het meest handige is om het apparaat te ontdooien wanneer het leeg is.

Indien zich nog ingevroren producten in het apparaat bevinden en u wilt ontdooien, de vriesladen met hun inhoud verwijderen. Een paat lagen krantenpapier of een deken om de laden doen en deze op een zo koel mogelijke plaats zetten. De deur van de vriestkast openlaten en de stekker uit het stopcontact halen.

Tijdens het ontdooien dient de onderste diepvrieslade van het vriesvak om het dooiwater op te vangen. Na het ontdooien de lade legen. Het resterende dooiwater op de bodem van de diepvriesruimte met een spons of een doekje opwissen.

Zorgt u ervoor dat het ontdooien zo snel mogelijk gebeurt. (Hoe langer de producten bij kamertemperatuur worden bewaard, hoe korter hun houdbaarheid zal zijn).

### Tips om het ontdooien te versnellen

Om het ontdooien sneller te laten verlopen is het raadzaam om een bak met warm water op de vriesplaat te zetten.

Wanneer voor het ontdooien gebruik wordt gemaakt van sprays, bijzonder zorgvuldig en voorzichtig te werk gaan. Genoemde sprays kunnen aanleiding zijn voor de vorming van explosieve gassen, ze kunnen oplossende of activerende stoffen bevatten die in staat zijn de delen van plastic van het apparaat te beschadigen en ze kunnen schadelijk zijn voor de gezondheid.

Zo mogelijk het afschrapen van het ijs of de rijp voorkomen; de vriesplaat is namelijk bijzonder kwetsbaar en wordt snel beschadigd.

Om de dunne laagjes ijs of rijp te verwijderen die zich soms op bepaalde delen van het apparaat vormen, schrapen met een normale plastic schraper. Nooit zolang schrapen totdat u de vriesplaat raakt.

Het beste is om het apparaat zijn normale ontdooiproces te laten doorlopen.

## Schoonmaken

Alvorens te beginnen met het uitvoeren van elke willekeurige schoonmaakwerkzaamheid, te allen tijde de stekker uit het stopcontact halen of de zekering uitschakelen/losdraaien.

De koelkast eenmaal per maand schoonmaken.

De vrieskast telkens wanneer deze wordt ontdooid schoonmaken.

Voorkomen dat er gedurende het schoonmaken water terechtkomt in de bedieningsknoppen of in de lampjes.

Met uitzondering van de afdichting van de deur, alle delen van het apparaat schoonmaken met een oplossing van een zacht reinigingsmiddel in lauw water. Nooit schoonmaakmiddelen gebruiken die zuren of oplosmiddelen bevatten. De afdichting van de deur simpelweg afspoelen met helder water en deze vervolgens goed afdrogen.

Het afvoergootje (fig. 7/5) en het afvoergat (fig. 7/6) die zich in de koelkast bevinden vaker schoonmaken, zodat het water vrij kan circuleren. Een tandenstoker of een soortgelijk voorwerp gebruiken om de gaten van de afvoer schoon te maken. Voorkomen dat er schoonmaakwater valt in het verdampingsbakje van de compressor.

Het meubel van het apparaat kan worden schoongemaakt met elk willekeurig schoonmaakmiddel dat geschikt is voor geveerde oppervlakken. Terwijl deze handeling wordt verricht de deur van het apparaat gesloten houden, teneinde te voorkomen dat het middel bij de plastic delen van het apparaat kan komen, ofwel op de afdichting van de deur kan vallen.

Nadat het schoonmaken is beëindigd, het apparaat weer aansluiten en in werking stellen.

## Tips om stroom te besparen

- Het apparaat plaatsen in een droge, koele en gemakkelijk te ventileren kamer. Het apparaat niet blootstellen aan direct zonlicht en het al evenmin plaatsen dichtbij een warmtebron (radiator/oven, etc.).
- Maaltijden goed laten afkoelen alvorens ze in het apparaat te zetten.
- Wanneer u gaat ontdoien de ingevroren producten in de koelkast plaatsen. De koude die deze producten afgeven helpt bij het koelen van de levensmiddelen die zich in de koelkast bevinden.
- Ontdooien telkens wanneer zich een dikke laag ijs of rijp heeft gevormd.
- De vorming van rijp beïnvloedt het rendement van het apparaat, verhindert de overbrenging van koude op de producten en verhoogt het stroomverbruik.
- Het regelmatig openen van de deur voorkomen. Ervoor zorgen dat het in- en uitladen zo snel mogelijk gebeurt, zodat de deur zo kort mogelijk open blijft staan. Hoe vaker de deur van het apparaat wordt geopend of open wordt gelaten, hoe eerder zich rijp zal vormen op de vriesplaat.

nl

## Kleine storingen zelf verhelpen

Alvorens een beroep te doen op de technische hulpdienst is het raadzaam de aanwijzingen op te volgen die hieropvolgend worden opgesomd. Op deze wijze wordt onnodig tijdverlies voorkomen, alsmede onkosten die niet in alle gevallen door de garantie worden gedekt.

Storing	Mogelijke oorzaak
<b>Vreemde geluiden:</b>	<ul style="list-style-type: none"> <li>- Het is mogelijk dat het apparaat niet goed is neergezet of dat het niet rust op een vlakke ondergrond. Een andere mogelijkheid is dat er een of ander voorwerp is blijven haken in de zone van de compressor.</li> <li>- Eveneens nagaan of een van de onderdelen aan de achterkant van het apparaat tegen datzelfde apparaat aankomt of schuurt tegen de muur. Het onderdeel in dit geval voorzichtig rechtbuigen.</li> </ul>
<b>De verlichting in de koelkast werkt niet:</b>	<ul style="list-style-type: none"> <li>- De schakelaar zit klem (fig 5/1). Proberen om de schakelaar te doen bewegen; indien dit niet lukt de technische hulpdienst bellen.</li> <li>- Het lampje kan defect zijn of zijn doorgebrand. De stekker uit het stopcontact halen, het afdekkapje verwijderen (fig 8/19) en het lampje vervangen: max 15 W, 220-240 V en fitting E 14.</li> </ul>
<b>Het koelrendement vermindert:</b>	<ul style="list-style-type: none"> <li>- De deur van het apparaat is te vaak geopend.</li> <li>- U heeft zojuist een grote hoeveelheid producten in de vrieskast geplaatst.</li> <li>- De laag rijp die zich in de vrieskast heeft gevormd is te dik.</li> <li>- De ventilatie en het ventilatiekanaal zijn afgedekt.</li> <li>- Er is een of ander voorwerp blijven haken tussen de condensator en de muur.</li> <li>- De condensator aan de achterkant van het apparaat zit onder het stof.</li> </ul>
<b>Totaal gebrek aan koudeproductie:</b>	<ul style="list-style-type: none"> <li>- De stekker past niet goed in het stopcontact.</li> <li>- De zekering is gesprongen.</li> <li>- De temperatuurkiezer (fig. 2/2) staat in de "0"- stand.</li> </ul>
<b>Een te lage temperatuur in de koelkast:</b>	<ul style="list-style-type: none"> <li>- De temperatuurkiezer is op een te hoge waarde ingesteld.</li> </ul>

## Kleine storingen zelf verhelpen

Indien het ondanks inachtneming van de eerder vermelde aanwijzingen niet lukt om het gebrek te verhelpen, de technische hulpdienst bellen.

In deze gevallen niet doorgaan met proberen om de storing te lokaliseren en deze zelf te verhelpen. Vooral niet komen aan de elektrische delen van het apparaat.

Om koudeverlies te voorkomen de deur van het apparaat zo min mogelijk openen.

### Waarschuwing!

Indien de temperatuur in het apparaat oploopt als gevolg van een storing of een stroomonderbreking, nagaan of de producten zijn ontdooid of zijn begonnen te ontdooiden.

Producten die geheel of gedeeltelijk zijn ontdooid niet opnieuw invriezen.

Om de levensmiddelen opnieuw in te vriezen deze eerst bereiden (koken of braden), en ze vervolgens invriezen zoals dat wordt aangegeven voor klaargemaakte gerechten.

## Onbruikbaar maken van oude apparaten

### Veiligheidsvoorschriften

De oude apparaten voor de sloop moeten voor alle zekerheid onmiddellijk onbruikbaar worden gemaakt, en wel als volgt:

De stekker uit het stopcontact halen en de aansluitkabel afknippen.

Alle sloten en grendels verwijderen of onbruikbaar maken. Op deze wijze wordt het mogelijke gevaar voorkomen dat kinderen zich in het apparaat opsluiten.

## Klantenservice

### Gegevensplaat

Fig. 9

Wanneer u de technische hulpdienst belt, het nummer van het apparaat (22) en het serie-nummer (23) opgeven. Beide gegevens treft u aan in de zwart gemarkeerde zone van de gegevensplaat.

Deze plaat bevindt zich aan de onderkant van de koelkast, aan de linkerzijde, naast de groentelade.

Het adres en telefoonnummer van het dichtstbijzijnde kantoor van de technische hulpdienst staat op de lijst van kantoren voor klantenservice, of in de telefoongids van uw stad.

SV

## Eliminering och isärplockning av använda apparater

### Isärplockning av den använda apparaten

De använda apparaten har material som kan återanvändas, för detta ändamål bör apparaten lämnas in till ett officiellt center för insamling eller återvinning av återanvändbara material.

**Innan man gör sig av med sin använda apparat och byter ut den mot en ny, bör man göra den obrukbar:**

- Dra ut apparatens kontakt ur strömuttaget.
- Klipp av apparatens kopplings-kabel och ta bort den tillsammans med kontakten.
- Demontera dörrens lås och spärrar och gör dem obrukbara så att barn som leker med enheten inte kan låsa in sig i den och så riskera att dö (av kvävning).

Alla kyl- och frysapparater har gaser för isolering och kylning som kräver speciell behandling och eliminering. Observera att kylkretsens ledningar i apparaten inte har blivit skadade eller förstörda innan Du lämnar in den till det motsvarande officiella centret för Insamling.

### Råd för eliminering av förpackningen

Tillåt inte att barn leker med förpacknings-materialet eller delar av dess element. Apparaten är inte någon leksak! Det finns fara för kvävning på grund av kartongerna och plastplattorna!

Din nya apparat skyddas under transporten till Ditt hem av en förpackning. Alla materialen som används i förpackningen respekterar miljön och kan återvinnas eller återanvändas.

Delta aktivt i att skydda miljön genom att använda metoder för eliminering och återvinning av förpackningens material som respekterar miljön.

Din distributör eller lokala administration informerar gärna om de mest effektiva och aktuella sätten och möjligheterna att eliminera dessa material och samtidigt respektera miljön.



Denna enhet är märkt i enlighet med der europeiska direktivet 2002/96/EG om avfall som utgörs av eller innehåller elektroniska produkter (waste electrical and electronic equipment - WEEE).

Direktivet anger ramarna för inom EU giltigt återtagande och korrekt återvinning av uttjänta enheter.

## Säkerhetsråd och varningar av generell karaktär

Läs och observera noggrant dessa användnings-instruktioner, likväl som all extra information som bifogas med apparaten. Spara användnings-instruktionerna för rådfrågning eller för en möjlig senare ägare.

Apparaten har designats för:

- användning enbart i hemmiljö,
- kylning och frysning av matvaror.

I fall av användning med industriella syften, bör man beakta de motsvarande normerna och föreskrifterna.

- Denna produkt får endast användas av personer med begränsade fysiska, sensoriska eller psykiska förmågor eller förståndshandikappade under uppsikt eller utförlig handledning.

### ⚠ **Observera!**

Utför installeringen och kopplingen av apparaten till el-nätet i överensstämmelse med monteringsinstruktionerna som bifogas.

Om apparaten har skador eller är förstörd, bör den inte sättas igång. I tvivelaktiga fall bör Du rådfråga distributören där Du köpte apparaten.

### ⚠ **Observera!**

Täpp inte för apparatens öppningar för ventilation och luftning.

### ⚠ **Observera!**

Använd endast de medel som fabrikanter råder att påskynda upptyningsprocessen

### ⚠ **Observera!**

Använd inte elektriska apparater som inte är auktoriserade av fabrikanter i facken som är till för bevaring och infrysning av matvaror.

### ⚠ **Observera!**

Skada inte delarna och elementen som utgör kylkretsen, till exempel genom att perforera ledningarna med kylagenten med spetsiga föremål, genom att böja ledningarna eller skrapa på ytbeläggningarna, etc. Om kylagenten kommer ut i en stråle kan den skada ögonen eller börja att brinna.

#### **I nödfall**

- Skölj ögonen med mycket vatten och kalla på läkare.
- Håll apparaten borta från gnistor eller källor med eld.
- Dra ut kopplingskabeln ur strömuttaget. Ventilera området ordentligt under några minuter.

### ⚠ **Fara för explosion**

Bevara drycker med hög grad av alkohol i behållare som tillsluts hermetiskt; dessutom bör de alltid placeras i vertikal position.

### ⚠ **OBS!**

- Se till att ventilationsgallren på kylskåpets stomme inte täpps till.
- Använd aldrig skarpa verktyg eller andra metoder, som inte rekommenderats av tillverkaren, för att påskynda avfrostningen.
- Se till att kylslingorna inte skadas.
- Använd enbart av tillverkaren rekommenderade interna elektriska komponenter för kyl/frys-skåpet.

## Lära känna enheten



Dessa service-instruktioner gäller för olika modeller av apparater; därför kan det hända att detaljer och karakteristika av utrustning som beskrivs inte stämmer överens med Din konkreta apparat.

#### **Figur 1**

- 2 kontrollpanel för val av inre temperatur och belysning**
- 3 galler**
- 4 apparatens bakre vägg (där kylan produceras)**
- 5 avlednings-kanal för vatten**
- 6 öppning för vattnets avrinning**

SV

- 7 bricka för glasflaskor och glasburkar
- 8 grönsaks-förvaring
- 9 förvarings-hylla
- 10 hylla för flaskor
- 11 lådor för infrysning
- 12 ventilations-galler
- 22 strömbrytare (Figur 2)
- A kylskåp
- B frysbox

## Klimat-klasser - Maximal tillåten rumstemperatur

Varje apparats klimatklass är signalerad plattan med dess karakteristika och är till för att vara referens för att veta inom vilka intervall av rumstemperatur som den kan fungera.

Klimatklass	Tillåten rumstemperatur
SN	+10 °C till 32 °C
N	+16 °C till 32 °C
ST	+16 °C till 38 °C
T	+16 °C till 43 °C

## Ventilation

### Bild 3

Den återuppvärmda luften i apparatens bakre vägg bör ha fritt utlopp. I motsatt fall måste apparaten öka sin kapacitet och så prova en ökad förbrukning av hög och onödig el-energi. För detta skäl bör man noggrant observera att öppningarna för ventiler och luftning aldrig är tilltäpta.

## Nyttovolym

Uppgifter om nyttovolym finner du på typskylten i produkten.

## Ikoppling av apparaten

Gör ren apparaten innan Du sätter igång den för första gången.

### Ikoppling av apparaten

Strömuttaget bör vara fritt tillgängligt. Koppla i enheten till ett el-nät med växelström på 220-240 V (N/SN), 220-230 V (ST)/50 Hz genom ett strömuttag som installerats enligt lag och som är jordat. Strömuttaget bör vara skyddat med en säkring på minst 10 ampere.

**I apparater som är avsedda för länder utanför den Europeiska kontinenten, bör man försäkra sig om att värdena för kopplings-spänningen och strömtyper som finns på apparatens platta med karakteristika överensstämmer med dem i det nationella nätet. Apparats platta med karakteristika befinner sig på den lägre vänstra sidan. I fall det skulle vara nödvändigt att byta ut kopplingskontakten till strömnätet, får detta endast utföras av varumärkets specialiserade tekniker.**

**⚠ Observera!**

**Koppla aldrig apparaten till elektroniska kopplingar för energisparande (till exempel Ecoboy, Sava Plug, etc.), inte heller till omvända likriktare som transformerar likström till växelström 230 V (till exempel installationer för solenergi, elnät på skepp).**

## Igångsättande och val av temperatur

Innan man använder apparaten för första gången är det nödvändigt att göra rent dess insida ordentligt (se Rengöring).

### Igångsättande

Vrid temperatur-väljaren (Figur 2) som befinner sig i position "0"; därigenom sätts kyl-processen igång.

Anmärknings:

när apparaten är igång, bildas vattendroppar eller ett lager av frost på enhetens bakre vägg. Det är helt normalt. Apparaten avfrostas automatiskt, det är därför inte nödvändigt att skrapa av frosten eller torka bort vatten-dropparna. Vattnet avleds genom avrinnings-kanlen (fig 1/5) och samlas upp på en bricka i den bakre delen av apparaten där det avdunstar.

Då frysboxens dörr stängs, bildas ett tomrum inuti enheten; vänta 2 eller 3 minuter innan att öppna den igen så att trycket hinner återställa sig.

### Val av temperatur

Använd temperatur-väljaren (Figur 2) för att reglera temperaturen i kylskåpet och frysboxen, i enlighet med rumstemperaturen. De höga siffrorna motsvarar låga grader i temperatur. När temperatur-väljaren är i position "0" är kylprocessen avstängd. Processen sätts igång då temperatur-väljaren är i position "1".

En mellan-position av temperatur-mätaren är rekommenderad. (ungefär "2-3").

För att frysa in livsmedel så vrid temperaturmätaren till ~ "3" ( se även "Infrysning").

## Viktigt att minnas vid förvaring av infrysta produkter

Om temperaturen i utrymmet där apparaten befinner sig sjunker under +18°C, är det nödvändigt att sätta på strömbrytaren, vilken aktiverar rött signal-sken (figur 2/22).

När denna funktion används fortsätter lampan inne i enheten att vara på, men med en lägre styrka; på detta sätt behålls den nödvändiga temperaturen för långtids-förvaring i frysboxen.

## Urkoppling och stopp

### Att koppla ur apparaten

Sätt temperatur-väljaren (figur 2/2) i position "0". Genom detta kopplas kylfunktionen ur och den inre belysningen stängs av.

### Låta apparaten vara ur funktion

Om apparaten inte ska användas under en längre tid, så dra ur kontakten, avfrost och rengör. Låt båda dörrarna stå öppna.

SV

## Placering av livsmedlen i apparaten

### Ändring av det inre arrangemanget

Arrangemanget av kylskåpets hyllor är ändringsbart. För att ändra hyllornas position dras dessa utåt, trycks lätt nedåt och tas ut, för att sedan sättas in i önskad position. (Fig 3) Avlägsna dörrfacken för att göra rent dem. (fig. 4)

### Vid placering av livsmedlen bör följande beaktas:

- Låta varma livsmedel svalna ordentligt innan de placeras i apparaten.
- Täcka över eller packa in livsmedlen väl innan de placeras i apparaten. På detta sätt behålls färskhet, färg, näringsämnen och smak. Dessutom undviks blandning av dofter och smak.
- Se till att inte fett eller olja hamnar på ytorna av plast, speciellt i dörr-fogen (plast och gummi är material som med lätthet blir poröst).
- Förvara inga explosiva ämnen i apparaten.
- Drycker med hög alkohol-halt bör alltid vara hermetiskt tillslutna och förvaras i upprätt position.
- De kallaste delarna av kylskåpet är vid den bakre väggen och hyllan för glas. Använd dessa delar för känsliga matvaror som lätt förstörs.
- Placera ej glas-behållare med vätskor som kan frysas i frysboxen. Glas exploderar då dess innehåll fryses.

## Exempel på placering av livsmedel

Figur 1

### Kylskåp (A)

**På hyllorna (3)** uppifrån och nedåt: bröd och bageri-produkter, lagad mat och mjölk-produkter.

**På förvarings-hyllan av glas (7):** kött och charkuteri-produkter.

**I grönsaks-lådan (8):** grönsaker, frukt och sallad.

**I förvarings-facket (9):** små flaskor, konserver och tuber.

**I flaskförvarings-facket (10):** stora flaskor.

### Frysboxen (B)

**I den övre lådan (11):** infrysning av livsmedel, is-bitar och förvaring av produkter.

**I de undre lådorna:** förvaring av livsmedel.

## Observera köldzonerna i kylutrymmet

På grund av luftcirkulationen uppstår zoner med olika temperatur i kylskåpet. Zonen för ömtåliga matvaror finns beroende på modell längst ned mellan pilen som är inpräglad på sidan och glashyllan som finns under den (bild 10/1 och 2) eller mellan de båda pilarna (bild 11/1 och 2). Idealiskt för förvaring av kött, fisk, korv, sallader osv.

## Infrysning/livsmedels-förvaring och att göra is-Bitar

### Vid inköp av djupfrysta produkter, bör följande beaktas:

- Endast inhandla produkter vars förpackning är i perfekt skick.
- Inte inhadla produkter vars bäst-före datum passerats.
- Observera glas-väggen där produkterna förvaras. En kommersiell frys bör alltid ha en termometer väl synlig. Temperaturen som visas bör alltid vara lägre än - 18°C.
- Alltid inhandla djupfrys-produkterna sist. Packa in dem i flera lager tidnings-papper eller i en isothermisk plastpåse eller motsvarande för hemtransport. Försök att se till att hemtransporten går så snabbt som möjligt. Vid hemkomsten bör produkterna läggas i frysboxen utan fördröjning.

### Hur förpacka livsmedlen

För att frysa in livsmedel i hemmet bör man alltid inhandla helt färska produkter i perfekt skick. Dessa bör packas in hermetiskt för att inte torka eller förlora smak.

#### Lämpliga material för inpackning:

Ark av plast, film i tubform av poly-eten, blad av aluminium och lådor/boxar av kartong av parafin eller aluminium eller plast, passande för infrysning. Dessa produkter kan inhandlas i affärer specialiseade i detta område.

#### Icke lämpliga material för inpackning:

Inpacknings-papper, pergament-papper, cellofan, soppåsar och påsar som använts vid inköp.

Packa in livsmedlen väl, försök att få ur största möjliga mängd av luft som finns i förpackningen och tillslut hermetiskt.

#### Lämpliga material för tillslutning:

Starka gummiband, plast-clips, snöre, tejp som är kyl- och ång-resistent, etc.

Påsarna och film i tubform av poly-eten kan tillslutas med svetsning för plast-material.

Markera innehållet och förvarings-datumet eller infrysnings-datumet väl innan dessa placeras i frysboxen.

## Frys-kapacite

#### Uppgifter om max.

**infrysningsförmåga enligt aktuell norm hittar du på typskylten.**

**Uppllysning gällande msaxkapaciteten för infrysning av färska matvaror (fördelade på frysgallren) under en 24-timmarsperiod finns på den skylt som visar apparatens egenskaper (i kg/24timmar), se bild 9.**

## Reglering av temperatur-väljaren för infrysning och användning av infrysningens strömbrytare

Placera temperatur-väljaren i position ~ "3" för infrysning av livsmedel. Tryck på infrysningens strömbrytare (fig. 2/22).

(Då strömbrytaren är på, visar sig en röd markering).

Koppla ur funktionen genom att trycka på strömbrytaren igen då infrysnings-processen är fulländad (c:a 24 timmar senare).

SV

## Observera följande då färska livsmedel ska frysas in

Så placera livsmedlen direkt på frysplattan som befinner sig i botten av den översta lådan; detta tillåter en snabbare och ordentlig infrysning av produkterna. Se till att de redan infryssta produkterna inte kommer i kontakt med de färska som precis lagts in för att frysas.

## Att göra is-bitar

Fig. 6

Fyll isbits-brickan till 3/4 med vatten och placera denna på frysplattan eller i den övre fryslådan. Det lättaste sättet att få ut de färdiga isbitarna är genom att vrida isbits-brickan lätt.

## Kyl-ackumulatorer

Detta tillbehör återfinns endast i en del modeller. Om den inhandlade modellen inte har denna funktion, så hoppa över denna rubrik. Ackumulatorerna gör avfrostningen långsammare och hjälper till att hålla livsmedlen kalla om något fel eller ström-avbrott skulle uppstå.

De bästa resultaten i dessa fall uppnås om ackumulatorerna placeras i den översta lådan, direkt på produkterna.

Dessutom kan ackumulatorerna tas ur frysboxen och användas som en praktisk metod för att bevara färska livsmedel för en kort period i en bärbar kyl-väska eller isotermisk påse.

## Schema över infrysningstider

För att utnyttja produkternas maximala kvalitet är det viktigt att förbruka dem före bäst-före datumet. Observera att bäst-före datumet beror på produkten i fråga. Siffrorna brevid symbolerna markerar tillåten förvarings-period, i månader, vilka är beroende av typ av livsmedel. När djupfrysvaror inhandlas bör man observera när dessa blev djupfrysade eller hur länge dessa kan förvaras. Detta är alltid markerat på paketen av fabriken.

## Upptining

Upptining kan ske på många olika sätt. Välj, beroende på typ av produkt och användning, bland följande sätt.

- upptining i rumstemperatur
- i kylskåpet
- i en elektrisk ugn med/utan varmluftsfläkt.
- i mikrovågsug.

Förbruka genast alla produkter som upptinats helt eller delvis. Frys inte in dessa igen produkter om dessa inte tillagats först (grillats eller kokats). Då kan man frysa in dem igen så som anvisas för tillagad mat.

## Avfrostning

### Kylskåpet

Kylskåpet avfrostas automatiskt. Vattnet från avfrostningen avleds genom kanalen, (figur 7/5), leds till kompressorn och avdunstar där. Det är viktigt att se till att kanalen och mynningen för avrinningen (figur 7/6) alltid är fullständigt rena så att vattnet från avfrostningen alltid kan cirkulera fritt.

### Frysboxen

Frysboxen (figur 1/B) avfrostas ej automatiskt. Undvik att de infrysta produkterna händelsevis tinar upp.

Då tjockare lager av is eller frost uppkommer på frys-plattan, hindrar dessa att enheten fungerar effektivt och leder därigenom till en högre energiförbrukning.

Då ett 1/2 cm tjockt frost-täcke bildats bör man avfrostas enheten. Dessutom bör man avfrostas enheten åtminstone en eller två gånger per år. Det lämpligaste är naturligtvis att avfrostas då frysboxen är tom.

Om några livsmedel återstår i apparaten och man vill avfrostas, avlägsnar man frysboxens lådor med dess innehåll. Packa sedan in lådorna i flera lager tidnings-papper eller i en filt i ett så kyligt utrymme som möjligt. Låt frysboxens dörr stå öppen och dra ur kontakten.

Använd under avfrostningen den nedersta lådan i frysfacket till att fånga upp smältvattnet. Töm lådan efter avslutad avfrostning. Torka upp återstående smältvatten på frysfackets botten med en svamp eller trasa.

Försök att genomföra avfrostningen så snabbt som möjligt. (Ju längre livsmedlen befinner sig i rumstemperatur ju kortare blir deras förvarings-period.)

### Råd för att påskynda avfrostningen

För att påskynda avfrostningen kan man placera en kastrull med varmt vatten på frysboxens platta. Stor försiktighet krävs vid användande av avfrostnings-sprayer. Dessa kan producera explosiva gaser. De kan även innehålla lösnings-ämnen eller drivgas vilka förstör enhetens inre delar av plast och som dessutom kan vara skadliga för hälsan. Undvik att skrapa bort isen eller frosten, då frysboxens platta är mycket känslig och lätt kan skadas.

För att avlägsna små is- eller frostbildningar som kan uppkomma i vissa delar av apparaten, kan man sönderdela dem med en vanlig plastskrapa. Aldrig bör man skrapa på så sätt att man berör frysboxens platta.

Det bästa är att låta enheten avfrostas naturligt.

SV

## Rengöring

Dra alltid ur apparatens kontakt eller ta bort/skruva bort säkringen innan att påbörja någon som helst rengöring.

Rengör kylskåpet en gång i månaden.

Rengör frysboxen vid varje avfrostnings-tillfälle. Se till att vattnet från rengöringen inte kommer åt kontroll-panelen eller belysningen.

Med undantag av dörr-listen kan hela insidan av enheten göras rent med ljummet vatten med lite upplöst mild tvättmedel. Använd ej tvättmedel som innehåller syror eller lösnings-ämnen.

Dörr-listen görs rent med klart vatten och torkas sedan ordentligt.

Kanalen, (figur 7/5), och mynningen för det avfrostade vattnet, (figur 7/6), som befinner sig i kylskåpet, behövs göras rent oftare för en säker vatten-avrinning. För att göra rent

mynningarna för vattnet behövs en tunn pinne eller liknande. Se till att vattnet från rengöringen inte rinner in och hamnar på kompressorns avdunstnings-bricka.

Utsidan av enheten kan också göras rent om så önskas. Till detta används rengöringsmedel för målade ytor. Håll dörren stängd under tiden för att undvika att rengöringsmedlet kommer i kontakt med insidans plast-ytor och i dörrfogen.

Efter rengöringen, kopplas apparaten in och sätts igång på nytt.

## Råd för låg energi-förbrukning

- Placera enheten i ett torrt, svalt och väl-ventilerat utrymme, där den inte utsätts för direkt solljus eller befinner sig i närheten av en värme-källa (element/ugn, etc.).
- Låta varma livsmedel svalna ordentligt innan de placeras i apparaten.
- Det är lämpligt att tina frysta livsmedel i kylskåpet. På detta sätt utnyttjas den ackumulerade kylan i de infrysta livsmedlen för att kyla ner de färska livsmedlen.
- Avfropa frysboxen då tjock is eller frost bildats.
- Isen och frosten förhindrar kylan att nå livsmedlen, med en högre energi-förbrukning som följd.
- Undvik att öppna dörrarna ofta. Håll dörrarna öppna så kort tid som möjligt då livsmedel sätts in eller tas ut ur enheten. Ju längre tid dörrarna är öppna, ju snabbare bildas frost och is på frysboxens platta.

## Hur man själv lagar mindre fel

Innan man kallar på teknisk assistens är det lämpligt att följa de anvisningar som ges följande. På detta sätt undviks tidsförluster och utgifter som inte alltid täcks av garantin.

Fel	Möjlig orsak
<b>Besynnerliga ljud:</b>	<ul style="list-style-type: none"> <li>- Det är möjligt att apparaten inte står stadigt eller att golvet är ojämnt. En annan möjlighet är att ett främmande föremål fastnat i kompressorn.</li> <li>- Någon av delarna i den bakre sidan av apparaten är i kontakt med denna eller skaver mot väggen.</li> <li>- I detta fall sätter man fast delen ordentligt igen.</li> </ul>
<b>Om den inre belysningen inte fungerar:</b>	<ul style="list-style-type: none"> <li>- Strömbrytaren, (figur 5/1), är blockerad. Be om teknisk assistens om detta inte kan åtgärdas enkelt genom att försöka rubba den.</li> <li>- Glödlampan fungerar ej väl eller är utbränd. Dra ur apparatens kontakt, ta bort kupan (fig. 8/19) och byt ut glödlampan mot en annan för max. 15 W, 220-240 V och bas E-14.</li> </ul>
<b>Om kyl-kapaciteten avtar:</b>	<ul style="list-style-type: none"> <li>- Apparaterns dörr har öppnats för ofta.</li> <li>- En stor mängd färska livsmedlen har just lagts in i frysboxen.</li> <li>- Lagret av frost som bildats i frysboxen är för tjockt.</li> <li>- Ventilationen och kanalen för luft-genomströmningen är tilltäppta.</li> <li>- Något föremål har fastnat mellan kondensatorn och väggen.</li> <li>- Kondensatorn, på apparaterns baksida, är täckt av damm.</li> </ul>
<b>Om kyl-productionen avtar helt:</b>	<ul style="list-style-type: none"> <li>- Kontakten är inte isatt ordentligt.</li> <li>- Säkringen har gått.</li> <li>- Temperatur-väljaren (fig 2/2) är i position "0".</li> </ul>
<b>Temperaturen i kylskåpet är för kall:</b>	<ul style="list-style-type: none"> <li>- Valet av temperatur är i ett för kallt läge.</li> </ul>

SV

## Hur man själv lagar mindre fel

Om felet kvarstår trots att ha gått igenom ovanstående anvisningar, så ring och be om teknisk assistens.

Försök ej att hitta felet och laga det själv i dessa fall. Framför allt: rör ej de elektriska delarna av apparaten.

Öppna apparatens dörr så lite som möjligt för att undvika förlust av kyla.

Varning!

Om temperaturen i apparaten stiger på grund av fel eller ström-avbrott, så kontrollera om produkterna tinat eller börjat att tina.

Frys inte in produkter som tinat eller börjat att tina.

Om man vill frysa in dem igen, så laga till dem först (koka eller grilla) och frys sedan in dem enligt anvisningarna för tillagad mat.

## Förstöring av en gammal apparat

### Säkerhets-anvisningar:

Gamla apparater som skall skrotas, bör genast göras obrukbara av säkerhets-skäl enligt följande:

Dra ur stick-kontakten och klippa av kopplingskabeln.

Ta bort eller förstöra alla lås och riglar. På detta sätt undviker man möjligheten att barn låser in sig.

## Service efter inköp

### Identifikations-platta:

Fig 9

När man ringer teknisk assistens ska man uppge apparatens nummer (22) och produktions numret (23). Båda dessa återfinns i området inramat i svart på identifikations-plattan.

Denna platta finns på insidan av kyl-skåpet nere till vänster, brevid grönsaks-lådan.

Adressen och telefonnumret till det närmsta kontoret med teknisk assistens service hittas i registret över kontor med service efter inköp eller i den lokala telefonkatalogen.

## Fjerning og opphugging av gamle skap

### Opphugging av det gamle skapet

Gamle skap består av materialer som kan gjenvinnes. Derfor skal apparatet innleveres til den kommunale innsamlings- eller gjenvinningsentral for resirkulerbare materialer.

**Det gamle skapet bør ubrukeliggjøres før det kasseres og erstattes med et nytt:**

- Trekk støpselet ut av stikkontakten.
- Kutt av tilkoblingsledningen og fjern den sammen med støpselet.
- Demonter eller ubrukeliggjør smekk- eller tverrlåser på døren for å hindre at lekende barn stenges inne og utsettes for livsfare (kvelning).

Alle kjøle- og fryseskap inneholder isolerende gasser og kjølevæske som krever en forsvarlig behandling og elimineringsprosess. Pass på at rørledningene i skapets kjølekretsløp ikke skades før det leveres til det ansvarlige kommunale mottak.

### Råd om fjerning av emballasjen

La ikke barn leke med emballasjen eller med deler av den. Skapet er ikke et leketøy! Kartongene og plastlaminatene kan forårsake fare for kvelning!

Det nye skapet er beskyttet av emballasjen under transporten til hjemmet. Alle emballasjematerialer er miljøvennlige og kan resirkuleres eller gjenbrukes.

Bidra aktivt til miljøvern ved alltid å bruke miljøforsvarlige metoder for fjerning og gjenvinning av emballasjematerialene.

Din forhandler eller de lokale myndigheter kan opplyse om de mest hensiktsmessige og miljøforsvarlige avhendingsmuligheter for disse materialene.



— Dette apparatet er klassifisert i henhold til det europeiske direktivet 2002/96/EF om avhending av elektrisk- og elektronisk utstyr (waste electrical and electronic equipment – WEEE).

Direktivet angir rammene for innlevering og gjenvinning av innbytteprodukter.

## Forholdsregler om sikkerhet og informasjon av generell karakter

Les nøye bruksanvisningen og all tilleggsinformasjon som følger med skapet. Oppbevar bruksanvisningen for senere bruk eller til en mulig senere eier.

Skapet er fremstilt

- kun for privat husholdningsbruk,
- til kjøling og nedfrysing av matvarer.

Ved eventuell bruk i næringsvirksomhet må vedrørende forskrifter overholdes.

- Personer med innskrenket fysisk, sensorisk eller psykiske evner eller som ikke har fått opplysning om bruken av det, må ikke få betjene dette apparatet uten oppsyn eller grundig forklaring om betjeningen.

no

**⚠ Obs!**

Foreta installering og elektrisk kobling av skapet i følge de vedlagte monteringsinstruksjoner.

Hvis skapet har synlige skader eller mangler, bør det ikke settes i gang. I tvilstilfelle bør man henvende seg til forhandleren av apparatet.

**⚠ Obs!**

Sperr ikke åpningene for ventilasjon og luftsirkulasjon på skapet.

**⚠ Obs!**

Skal man fremskynde avrimingsprosessen, må man kun bruke midler tilrådet av fabrikanten.

**⚠ Obs!**

Bruk ikke elektriske apparater som ikke er godkjente av fabrikanten innvendig i kjøle- eller frysedelen.

**⚠ Obs!**

Gjør ikke skade på deler eller elementer i kjølekretsløpet.. eks. ved å perforere kjølevæskekanalene med spisse gjenstander, bøye rørledningene, skrape på overflatebelegget el. lign. Større utslipp av kjølevæsken kan medføre sår i øynene eller forårsake at skapet settes i brann.

**I nødsituasjon**

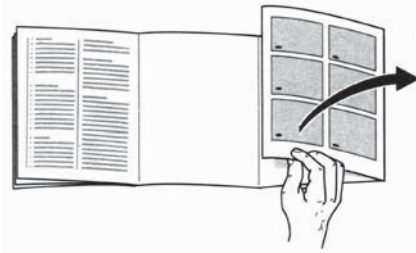
- Skyll øynene godt med mye vann; lege varsles.
- Hold skapet unna tenningsgnister eller brannkilder.
- Trekk ut tilkoblingsledningen. Ventiler rommet skikkelig i noen minutter.

**⚠ Eksplosjonsfare**

Oppbevar drikkevarer med høyt alkoholinnhold på flasker med hermetisk lukking. De bør dessuten alltid settes i oppreist stilling.

**⚠ Bemerk**

- Unngå tiltetting av ventilasjonsgitrene på kjøleskapets yttervegger.
- Bruk ikke mekaniske anordninger eller andre midler egnet til å fremskynde avrimingsprosessen utenom de anbefalte av fabrikanten.
- Unngå å skade kjølekretsløpet.
- Bruk alltid en type innvendige elektriske komponenter anbefalt av fabrikanten til kjøle/fryseskabet.

**Bli fortrolig med skapet**

Denne bruksanvisningen gjelder flere skapmodeller. Det kan derfor forekomme at beskrevne detaljer og prestasjoner ved utstyret ikke stemmer overens med de som finnes på ens eget apparat.

**Bilde 1**

- 2 Temperaturvelger og innvendig belysning**
- 3 Trådhyller**
- 4 Skapryggen på apparatet (kuldeproduksjon)**
- 5 Tapperenne for tinevann**
- 6 Tinevannsavløp**
- 7 Glasshulle**
- 8 Grønnsakskuffer**
- 9 Hulle**

- 10 Flaskehylle
- 11 Fryseskuffer
- 12 Ventilasjonsrister
- 22 Bryter (Bilde )

- A Kjøleskap
- B Fryseskap

## Klimagraderinger – Maksimalt tillatt romtemperatur

Klimagraderingen av hvert apparat er avmerket på skapets typeskilt og viser yttergrensene for hvilke romtemperaturer skapet kan fungere i.

Klimagradering	Tillatt romtemperatur
SN	+10 °C til 32 °C
N	+16 °C til 32 °C
ST	+16 °C til 38 °C
T	+16 °C til 43 °C

## Ventilasjon

### Figur

Varmeluften som avgis på skapets bakvegg, bør ha fritt avløp. Ellers må apparatet øke kuldeproduksjonen, noe som medfører unødvendig høyt energiforbruk. Av denne grunn må man være spesielt oppmerksom på at ventilasjonsinn- og uttak aldri er tiltettet.

## Nytteinnhold

Angivelser om nytteinnhold finnes på typeskiltet i apparatet.

## Tilkobling av skapet

Skapet bør gjøres rent før første gangs bruk.

### Tilkobling av skapet

Stikkkontakten bør være lett tilgjengelig. Enheten kobles til et elektrisitetsnett med vekselstrøm på 220-240 V (N/SN), 220-230 V (ST)/50 Hz ved hjelp av en forskriftsmessig installert stikkontakt med jordledning. Stikkkontakten bør være vernet med en sikring på minst 10 ampere.

**Apparatene som sendes til land utenfor Europa bør kontrolleres slik at spenningsverdiene for tilkobling og strømtypen oppført på skapets typeskilt stemmer overens med landets elektrisitetsnett. Typeskiltet er plassert nederst på venstre side. Hvis det skulle bli nødvendig å skifte ut støpselet til tilkoblingskontakten, kan dette kun utføres av teknikere spesialutdannet i våre merker.**

### Advarsel!

**Skapet kan ikke under noen omstendighet kobles til energibesparende elektroniske apparatkontakter (f. eks. Ecoboy, Sava Plug etc.) og heller ikke til vekselrettere som omformer likestrøm til vekselstrøm på 230 V (f. eks. solenergi-installasjoner, elektrisitetsnett på båter).**

no

## Igangsetting og temperaturvalg

Vask skapet grundig innvendig før det tas i bruk for første gang (se rengjøring).

### Igangsetting

Drei temperaturvelgeren (Bilde 2) fra nullposisjon "0", så vil nedkjølingsprosessen settes i gang.

Observasjoner:

Det dannes vanndråper eller rim på bakveggen, når apparatet er i gang. Dette er normalt. Skapet har automatisk avtining, det er derfor ikke nødvendig å skrape av rimlaget eller fjerne vanndråpene. Vannet kanaliseres i tapperennen (Bilde 7/5) og samles på et brett på baksiden av skapet, hvor det fordampes.

Ved lukking av døren i frysedelen dannes et undertrykk innvendig i skapet. Vent 2-3 minutter til trykket er kompensert, før den åpnes på nytt.

### Temperaturvalg

Bruk temperaturvelgeren (Bilde 2) til å regulere temperaturen i kjøledelen og i frysedelen, alt etter romtemperaturen. Høyere tall gir lavere temperatur.

Med temperaturvelgeren innstilt på "0" er kjøleprosessen stanset.

Den fungerer ved å sette temperaturvelgeren på "1".

Det anbefales en moderat innstilling av temperatur (ca. "2-3").

Ved nedfrysing av matvarer innstilles temperaturvelgeren på "3" (se også "Nedfrysing").

## Viktig ved oppbevaring av frossenvarer

Hvis romtemperaturen der skapet står, går under +18°C, er det nødvendig å trykke inn bryteren. Den røde kontrollampen blir synlig (Bilde 2/22). Når dette gjøres, vil det innvendige lyset bli stående tent med redusert styrke. På denne måten holdes den nødvendige temperatur for langtidslagring i frysedelen.

## Frakobling og driftstans

### Frakobling av skapet

Sett temperaturvelgeren (Bilde 2/2) på "0", derved avbrytes driften av skapet og kuldeproduksjonen, i tillegg til den innvendige belysningen.

### Sette skapet ut av drift

Skal ikke skapet brukes over en lang periode, bør det frakobles lysnettet, avtines og rengjøres. La begge skapdørene stå åpne.

## Plassering av matvarene i skapet

### Omplassering av innvendig utstyr

Trådhyllene i kjøledelen er flyttbare etter behov. Ved omplassering trekker man trådhyllen mot seg, vipper den ned, trekker den ut og setter den inn igjen i den valgte høyde (Bilde 3).

Ta ut dørhyllene ved rengjøring (Bilde 4).

## Ved plassering av matvarene i skapet bør man være oppmerksom på følgende

- La all mat avkjøles helt før den settes i skapet.
- Dekk til eller pakk godt inn matvarene før de settes i skapet. Slik unngås at de taper smak, aroma eller farge. De vil holde seg friske lenger og ikke tørke. Det vil heller ikke skje at noen produkter tar smak og aroma fra andre varer.
- Unngå søl av fett eller olje på skapets plastdeler eller på skapets plastdeler eller på dørlistene. (Disse delene blir lett porøse).
- Ikke oppbevar eksplosivt stoff i skapet.
- Oppbevar drikker med høyt alkoholinnhold i hermetisk lukket emballasje og sett dem alltid i oppreist stilling.
- De kaldeste sonene i kjøledelen er innvendig bakvegg og glasshyllen. Bruk disse sonene til oppbevaring av skjøre matvarer som lett kan skades.
- Oppbevar ikke flasker med væsker som kan fryse, inni skapet. Når væsken fryser, brister flasken.

## Eksempel på plassering av matvarer

Bilde **1**

### Kjøleskap A

**På trådhyllene (3)**, ovenfra og nedover: brød og bakervarer, ferdigmat, melkeprodukter.

**På glasshyllen (7)**: kjøtt og pålegg.

**I grønnsakskuffene (8)**: frukt, grønnsaker.

**I hyllen (9)**: bokser, tuber, små flasker.

**I flaskehylle (10)**: store flasker.

### Fryseskap B

**I øverste skuff (11)**: innfrysing av matvarer, isterningproduksjon, lagring av produkter.

**I de nederste skuffene**: lagring av matvarer.

## Ta hensyn til kuldsonene i kjølerommet

På grunn av luftsirkulasjonen i kjølerommet oppstår det soner med forskjellig kulde.

Sonen for ømfintlige matvarer er alt etter modell helt nede mellom pilen som er markert på siden og glassplaten som ligger under dette (bilde **10**/1 og 2) eller mellom de to pilene (bilde **11**/1 og 2). Ideell for lagring av kjøtt, fisk, pålegg, salatblandinger osv.

## Nedfrysing/oppbevaring av mat varer og produksjon av isterninger

### Ved innkjøp av frosne produkter bør man være oppmerksom på følgende

- Kjøp bare produkter med feilfri emballasje. Kjøp ikke produkter med overskredet forfallsdato.
- Observer frysedisken hvor varene kjøpes. En forretningsdisk for frossenvarer bør ha et lett synlig termometer.
- Temperaturen bør vise under  $-18^{\circ}\text{C}$ .

no

- Kjøp alltid frosne varer til slutt på handlerunden. Pakk dem inn i flere avispapirlag, i en termobag eller lignende isoleringsemballasje for frakten hjem. Gjør hjemturen på kortest mulig tid. Varene legges i fryseskapet uten forsinkelse, så snart man er kommet hjem.

## Innpakking av matvarene

Kjøp alltid helt ferske varer i perfekt stand til nedfrysing i hjemmet. Pakk varene hermetisk tett så de ikke tørker eller mister smak.

### Egnet emballasje:

Plastfolie, frysefilm, aluminiumsfolie og esker/beholdere av vokset, aluminiumslaminert eller plastifisert kartong egnet for frysing. Denne type emballasje kan kjøpes hos spesialforhandlere.

### Uegnet emballasje:

Vanlig innpakningspapir pergamentaktig papir, cellofan, avfallposer og brukte bæreposer.

Pakk godt inn marvarene, press mest mulig luft ut av pakningen og lukk deretter hermetisk igjen.

### Egnet lukningsmateriell:

Sterk strikk, plastklips, hyssing, frysetape etc.

Poser og frysefilm kan forsegles med en plastsveiser.

Før varene legges i fryseskapet, bør man merke tydelig innholdet i pakkene og notere lagringstid eller innfrysingsdato på dem.

## Innfrysingskapasitet

**Angivelsene om den max. frysekapasiteten etter aktuell norm finnes på typeskiltet.**

**Maksimal innfrysingskapasitet av ferske matvarer pr. døgn (fordelt på fryseristene) er angitt på typeskiltet (i kg/24 t), se figur 9.**

## Regulering av temperatur-velger ved innfrysing og bruk av innfrysingsbryter

Innstill temperaturvelgeren på "3" ved innfrysing av matvarer.

Trykk inn innfrysingsbryteren (Bilde 2/22).

(Et rødt merke blir synlig ved bruk av bryteren).

Etter avsluttet innfrysingsprosess (ca. 24 timer senere) avbrytes hurtiginnfrysingsprosessen ved å trykke på bryteren igjen.

## Observer følgende ved innfrysing av ferske varer

Plasser matvarene direkte på fryseelementet, om mulig. Dette gir en raskere og mer omhyggelig innfrysing av produktene. Pass på så frosne varer i skapet ikke kommer i kontakt med varene som skal fryses ned.

## Produksjon av isterninger

Bilde 6

Fyll brettet 3/4 fullt med vann og plasser det over fryseelementet eller i øvre fryseskuff. Isbitene løsner lettere ved å dreie på brettet.

## Kuldebatterier

Dette tilleggsutstyret følger bare med noen modeller, så hvis det ikke er inkludert i Deres modell, kan De overse dette avsnittet.

Kuldebatteriene forsinker opptiningsprosessen og hjelper med å holde matvarene kalde i tilfelle feil oppstår eller ved strøbrudd.

I slike tilfeller oppnås best resultat ved å legge kuldebatteriene i øverste skuff direkte på varene.

Kuldebatteriene kan dessuten tas ut av fryseren og brukes praktisk til å holde maten kald over kortere tid i kjølebag eller termopose.

## Lagringstabell

Bare ved å overholde den begrensede lagringstiden vil man ha fullt utbytte av varene. Oppbevaringstiden varierer for ulike produkter. De angitte tallene sammen med symbolene viser lagringstiden for hvert produkt i måneder. Når man kjøper frosne varer, må man merke seg forfallsdato eller innfrysingsdato angitt på emballasjen.

## Opptining av matvarer

Opptining kan gjøres på mange måter. Velg mellom følgende metoder avhengig av varetypen og anvendelse.

- i romtemperatur
- i kjøleskap
- i elektrisk ovn med/uten varmluftvifte
- i mikrobølgeovn

Ethvert produkt som er opptint eller under opptining, må anvendes omgående. Varene må ikke fryses på nytt uten at de er tilberedt (køkt eller stekt) på forhånd. I så tilfelle kan de fryses ned igjen ved å følge indikasjonene for frysing av ferdigmat.

## Avtining

### Kjøleskapet

Kjøleskapet avtines automatisk. Tapperennen (Bilde 7/5) samler opp tinevannet, leder det til kompressoren hvor det fordampes.

Hold alltid tapperennen og avløpet for tinevannet (Bilde 7/6) helt rene, så vannet kan sirkulere fritt.

### Fryseskapet

Fryseskapet (Bilde 11/B) avtines ikke automatisk. Slik risikerer man ikke at matvarene tines opp ved uhell.

Dannelse av tykke lag med rim på fryseelementet virker på skapets yteevne, og strømforbruket øker.

Når rimlaget er ca. cm tykt 1/2, skal fryseskapet avtines. I alle tilfelle anbefales avtining minst 1 eller 2 ganger i året.

Dette gjøres mest praktisk når skapet er tomt.

Hvis det er matvarer i frysedelen når man vil avtine, tas skuffene ut med innholdet i. Pakk skuffene inn i flere lag avisepapir eller i et teppe og sett dem så kjølig som mulig. La døren på fryseskapet stå åpen og ta ut støpselet.

Under avrimingen tjener den underste fryseskuffen i fryserrommet som oppfangingskål for vann. Etter avrimingen må skuffen tømmes. Resten av avrimingsvannet som er rent ned på gulvet må tørkes opp med en svamp eller en klut.

Avrim på kortest mulig tid. (Jo lengre matvarene må stå i romtemperatur, desto kortere vil konserveringstiden bli).

no

## Råd om fremskynding av avtinningsprosessen

For en hurtigere avtining settes en bolle med varmt vann på fryseelementet.

Når avtinningspray anvendes, må man vise stor forsiktighet.

Disse produktene kan utvikle eksplosiv gass, de kan inneholde oppløsningsmidler eller aktiverende substanser som kan skade plastdelene i skapet og være helsefarlige.

Unngå skraping av is og rim, hvis mulig. Fryseelementet er meget sårbart og kan lett skades.

For å fjerne små is- eller rimdannelser som kan oppstå på enkelte steder i skapet, bør man bruke en skrape av vanlig plast. Skrap aldri direkte på fryseelementet.

Det er imidlertid best for apparatet om den vanlige avtinningsprosessen går sin gang.

## Rengjøring

**Før en hver form for rengjøring må stopselet trekkes ut, og sikringen må kobles ut eller skrus ut.**

Kjøleskapet bør rengjøres en gang i måneden.

Fryseskapet bør rengjøres hver gang det avtines.

Unngå vann på betjeningspanelet eller i lampene under rengjøring.

Alle deler, unntatt dørlistene, gjøres rene med lunkent vann og mildt vaskemiddel. Bruk aldri rengjøringsprodukter som inneholder syrer eller oppløsningsmidler. Bruk bare rent vann på listene og tørk dem godt etter vask.

Rens ofte tapperennen (Bilde 7/5) og avløpsåpningen (Bilde 7/6) i kjøledelen, så vannet kan renne fritt. Bruk en pinne eller lignende ved rensing av avløpsåpningen. Unngå vaskevannsøl på kompressorens fordampingsbrett.

Skapet kan vaskes utvendig med vanlige rengjøringsmidler for malte flater. Hold døren lukket under arbeidet for å unngå søl av vaskemidler på plastdelene og lister.

Etter rengjøring kobles skapet til strømmettet og settes i gang.

## Råd om energisparing

- Plasser skapet i et tørt, kjølig rom med gode ventilasjonsmuligheter. Utsett ikke apparatet for direkte sol og unngå nærliggende varmekilder (radiator/komfyr etc.).
- Avkjøl maten helt før den settes i skapet.
- Ved avtining av frysenskapet legges frosne produkter i kjøleskapet. Disse varene avgir kulde som vil komme maten i kjøledelen til gode.
- Avrim alltid frysenskapet når det har dannet seg et tykt lag is eller rim.
- Rimlaget virker inn på skapets yteevne. Kuldeutviklingen hindres, og strømforbruket øker.
- Unngå stadig åpning av døren. Vær rask når varene settes inn eller tas ut av skapet. Jo lenger døren står åpen, desto lettere dannes rimlag på fryseelementet.

## Hvordan reparere små feil selv

Før man henvender seg til et serviceverksted, kan det være nyttig å følge indikasjonene nedenfor. Ved dette kan man spare tid og unngå unødvendige utgifter som ikke alltid er dekket av garantien.

Feil	Mulig årsak
<b>Fremmed støy:</b>	<ul style="list-style-type: none"> <li>- Det kan være ukorrekt plassering av skapet eller ujevnt underlag. En gjenstand kan ha festet seg på kompressoren.</li> <li>- Undersøk likedan om noen av delene på skapets bakside slår innpå skapet eller på veggen bak. I så tilfelle, rett delen opp med forsiktighet.</li> </ul>
<b>Belysningen i skapet fungerer ikke:</b>	<ul style="list-style-type: none"> <li>- Lysbryteren er opphengt (Bilde <b>5</b>/1). Forsøk å bevege den. Bruk service-verksted hvis den ikke løsner.</li> <li>- Lampen kan være defekt eller utbrent. Dra ut støpselet, ta av skjermen (Bilde <b>8</b>/19) og sett inn ny lampe på maksimum 15 W, 220-240 V med intensitetstyrke E 14.</li> </ul>
<b>Kjølekapasiteten avtar i styrke:</b>	<ul style="list-style-type: none"> <li>- Døren er åpnet for ofte.</li> <li>- Man har nettopp lagt inn store mengder matvarer i frysedelen.</li> <li>- Rimlaget i frysedelen er for tykt.</li> <li>- Ventilasjon og luftkanal er tildekket.</li> <li>- En gjenstand kan ha festet seg mellom kondensatoren og veggen.</li> <li>- Kondensator bak apparatet er full av støv.</li> </ul>
<b>Ingen kjøleproduksjon:</b>	<ul style="list-style-type: none"> <li>- Støpselet sitter ikke skikkelig i.</li> <li>- Sikringen er gått.</li> <li>- Temperaturvelger står på "0" (Bilde <b>2</b>/2).</li> </ul>
<b>Kjøledelen er for kald:</b>	<ul style="list-style-type: none"> <li>- Temperaturvelger er regulert til for sterk kulde.</li> </ul>

no

## Hvordan reparere små feil selv

Hvis feilen ikke kan rettes opp etter å ha fulgt ovenstående veiledning, må man kontakte et serviceverkstad.

Gå ikke videre med å lete opp feilen for så å reparere den egenhendig i et slikt tilfelle. Fremfor alt må ikke skapets elektriske anlegg røres.

Hold døren minst mulig åpen for å unngå kuldetap.

### Bemerk!

Hvis temperaturen i skapet stiger p.g.a. feil eller strømbrydd, må man kontrollere om matvarene er under opptining eller helt opptinte.

Frys ikke ned halv- eller heltinte varer på nytt.

Produktene må først tilberedes (kokes eller stekes) før ny nedfrysing og deretter lagres som ferdigmat.

## Ubrukeliggjøring av gamle skap

### Anvisning for sikkerhet

Gamle skap som skal evhendes, bør øyeblikkelig ubrukeliggjøres for sikkerhetens skyld på følgende måte:

Ta ut støpselet og kutt over ledningen.

Fjern og ødelegg alle smekk- og tverrlåser. På denne måten unngår man muligheten for at barn låser seg inne og utsettes for fare.

## Kundeservice

### Produksjonsdata

Bilde 

Ved bruk av teknins service skal skapets nummer (22) og produksjonsnummer (23) opplyses. Begge tall står i sortinrammet felt på panelet.

Panelet er festet på venstre side nederst på kjøledelen i høyde med grønnsakskuffen.

Adresse og telefonnummer til nærmeste serviceverksted finnes på listen over servicekontorer eller i stedets fagkatalog.

## Käytettyjen laitteiden eliminointi ja hävittäminen

### Käytetyn laitteen hävittäminen

Käytetyissä laitteissa on materiaaleja, jotka voidaan käyttää uudelleen, tästä syystä luovuttakaa laite resikloitavien materiaalien keräys- ja uudelleen käytön viralliseen keräys keskukseen.

**Ennen kuin luovutte käytetystä laitteestanne ja korvaatte sen uudella, se on tehtävä käyttökelpottomaksi:**

- Ottakaa pistoke irti pistorasiasta.
- Leikatkaa kytkentä johdin poikki ja ottakaa se pois pistokkeen kanssa.
- Hajoittakaa oven lukot ja sulkimet tai tehkää ne käyttökelpottomiksi, jotta lapset leikkiessään yksikön kanssa, eivät voisi jäädä suljetuiksi sen sisälle ja silloin voida olla kuoleman vaarassa (asfyksia).

Kaikissa jäädytys- ja pakastin laitteissa on eristys – ja jäädyttäviä kaasuja, ja niitä on kohdeltava ja eliminointava erikoisella tavalla. Tarkkailkaa, etteivät laitteenne kylmä virtapiirin putket vaurioidu tai vahingoitu ennen kuin luovutatte sen Viralliseen Keräys keskukseen.

### Neuvoja pakkauksen eliminoimiseksi

Älkää antako lasten leikkiä pakkauksen materiaalien tai niiden osien kanssa. Laite ei ole mikään leikkikalua! Vaara on olemassa, että voisi koitua asfyksia pahvien tai muovi laminoiden vuoksi!

Laitteenne on suojattu kuljetuksen aikana kotiinne asti pakkauksella. Kaikki käytetyt pakkaus materiaalit ovat ympäristöystävällisiä ja ne voidaan resikloida tai käyttää uudelleen.

Ottakaa aktiivisesti osaa ympäristösuojeluun vaatimalla pakkauksen materiaalien eliminointi ja uudelleen käyttömenetelmiä, jotka ovat ympäristöystävällisiä.

Teidän jakelijanne tai Paikallinen Hallinto informoivat Teitä mielellään tehokkaimmista ja nykyaikaisimmista mahdollisuuksista näiden materiaalien ympäristöystävällisestä eliminoinnista.



Tämän laitteen merkintä perustuu käytettyjä sähkö- ja elektroniikkalaitteita (waste electrical and electronic equipment - WEEE) koskevaan direktiiviin 2002/96/EG.

Tämä direktiivi määrittää käytettyjen laitteiden palautus- ja kierrätys-säännökset koko EU:n alueella.

## Turvallisuus ohjeita ja yleisluontoisia varoituksia

Luekaa ja tarkkailkaa tunnollisesti näitä käyttöohjeita, samoin kuin muita lisätietoja, jotka tulevat laitteen yhteydessä. Säilyttäkää käyttö ohjeet, jotta voitte hakea niistä neuvoja tai mahdollista uutta omistajaa varten.

Laite on suunniteltu :

- ainoastaan kotikäyttöön,
- elintarvikkeiden jäädytystä ja pakastusta varten.

Mikäli sitä käytetään teollisuus tarkoituksiin, on otettava huomioon vastaavat normit ja säännöt.

fi

- Henkilöt, jotka ovat fyysisesti, sensorisesti ja henkisesti rajoitteisia tai joilla ei ole riittävästi tietoa, saavat käyttää laitetta vain valvonnan alaisena tai kun he ovat saaneet opastusta laitteen käyttöön.

### ⚠️ **Huomio!**

Suorittakaa laitteen asennus ja kytkentä sähköverkostoon mukana seuraavien asennus ohjeiden mukaisesti.

Mikäli laitteessa esiintyisi vaurioita tai joitakin vahinkoja, älkää pistäkö sitä toimimaan. Mikäli epäilette asiaa, ottakaa yhteyttä jakelijaan, joka teille on toimittanut laitteen, ja kysykää häneltä neuvoja.

### ⚠️ **Huomio!**

Älkää peittäkö laitteen tuuletus- ja ilmanvaihtoaukkoja.

### ⚠️ **Huomio!**

Sulattamisen nopeuttamiseksi saa käyttää ainoastaan valmistajan ohjeiden mukaisia keinoja.

### ⚠️ **Huomio!**

Älkää käyttäkö elintarvikkeiden säilytys- tai pakastusosastoissa muita kuin valmistajan sallimia sähkölaitteita.

### ⚠️ **Huomio!**

Älkää vahingoittako kylmäkoneiston osia. tai kappaleita, esimerkiksi lävistämällä jäähdytysaineiden putkia terävillä esineillä, taivuttamalla putkia tai raapimalla pintojen päällysteitä, jne. Jos jäähdytysaineita tulee ulos voimakkaasti, ne saattavat aiheuttaa vammoja silmiin tai saada sen syttymään palamaan.

### **Kiire tapauksissa**

- Huuhtelkaa silmät runsaalla vedellä; kutsukaa lääkäri.
- Pitäkää laite erillään sytytys liekeistä tai tulen kanssa tekemisissä olevista lähteistä.

- Irroitakaa kytkin johto pistorasiasta. Tuulettakaa alue perusteellisesti useamman minuutin ajan.

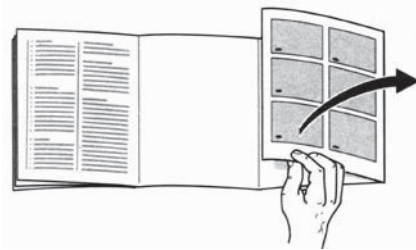
### ⚠️ **Räjähdys vaara**

Säilyttäkää korkeasti alkoholipitoiset juomat pulloissa, joissa on hermeettinen sulkija; ja ottakaa myös huomioon, että ne on aina sijoitettava pystysuoraan asentoon.

### ⚠️ **Huomaa:**

- Jääkaapin rungon ilmanvaihtoverkkoja ei pidä tukkia.
- Sulatusvaihetta ei pidä yrittää lyhentää mekaanisesti eikä muilla kuin valmistajan sallimilla keinoilla.
- Älä vahingoita jäähdytyslaitteita.
- Käytä jääkaappi-pakastimessa ainoastaan valmistajan suosittelemia sähköosia.

## Laitteeseen tutustuminen



Nämä ohjeet laitteen käytön suhteen pätevät laitteen eri malleihin; tästä syystä on mahdollista, että kuvailemme laitteen yksityiskohtia tai ominaisuuksia, jotka eivät ole sovellettavissa juuri teidän mallinne.

**Kuva 1**

- 2 Lämpötilan ja sisävalaistuksen säädinappi
- 3 Hyllyt
- 4 Laitteen takaseinä (jossa kylmyys muodostuu).
- 5 Tyhjennyskanava
- 6 Tyhjennysaukko
- 7 Lasikansi
- 8 Vihanneslaatikot
- 9 Hyllly
- 10 Pullohyllyt
- 11 Pakastelaatikot
- 12 Ilmanvaihtoristiköt
- 22 Katkaisin (Kuva 2)

- A Jääkaappi
- B Pakastin

## Lämpötasot - Korkein sallittu ympäristön lämpötila

Jokaisen laitteen lämpötaso käy ilmi laitteen tunnuslevystä ja ilmoittaa millä ympäristön lämpötiloilla se voi toimia.

Lämpötaso lämpötila	Sallittu ympäristö
SN	+10 °C asti 32 °C
N	+16 °C asti 32 °C
ST	+16 °C asti 38 °C
T	+16 °C asti 43 °C

## Tuuletus

**Kuva 3**

Laitteen takaseinän uudelleen lämminneen ilman on päästävä esteittä ulos. Muussa tapauksessa laitteen on lisättävä tehoaan ja siten aiheutuu korkeampi ja hyödytön energian kulutus. Siksi kannattaa tarkkailla, että tuuletus- ja ilmastointi aukoissa ei ole esteitä.

## Hytötytilavuus

Tiedot hytötytilavuudesta löydät laitteesi tyyppikilveltä.

## Laitteen kytkentä

Puhdistakaa laite ennen kuin käynnistätte sitä ensimmäistä kertaa.

## Laitteen kytkentä

Pistorasian on oltava helposti käsillä. Kytkekää laite sähköverkkostoon, jossa on vaihtovirta 220-240 V (N/SN), 220-230 V (ST)/50 Hz pistorasian avulla, joka on asennettu sääntöjen mukaisesti ja jossa on maadotin. Pistorasian on oltava suojattu vähintään 10 ampeerin sulakkeella.

**Laitteissa, jotka viedään Euroopan mannermaan ulkopuolelle, on tarkistettava, että kytkentä jännitteen arvot ja sähkövirran tyyppi, jotka käyvät ilmi laitteen tunnuslevystä, ovat samat kuin maan sähköverkkostossa. Laitteen tunnuslevy on alhaalla vasemmalla sivulla. Mikäli olisi tarpeen muuttaa kytkennän pistoke sähköverkkostoon, voivat tämän toimenpiteen suorittaa ainoastaan merkkiin erikoistuneet teknikot.**

fi

**⚠ Huomio!**

**Älkää koskaan kytkekö laitetta energian säästöä varten oleviin sähkökytkimiin (esimerkiksi Ecoboy, Sava Plug, jne.) älkääkä myös vastakkaisiin rektifikaattoreihin, jotka muuttavat tasavirran vaihtovirraksi 230 V (esimerkiksi aurinko energia asennukset, laivojen sähköverkostot).**

## Käynnistys ja lämpötilan valinta

Puhdistakaa perusteellisesti laite sisältä ennen kuin pistätten sen käyntiin ensimmäistä kertaa (katsokaa osaa puhdistus).

### Käynnistys

Kiertäkää lämpötilan valitsinta (Kuva 2), joka on asemassa "0", näin jäädytysprosessi tulee käynnistetyksi.

Huomautuksia:

Kun laite on käynnissä, jääkaapin takaosaan muodostuu vesipisaroita tai jäätä. Se on normaalia. Laite sulattaa ne automaattisesti, joten ei ole tarpeen hangata irti jäätä tai kuivata vesipisaroita. Vesi ajautuu vesikouruun (Kuva 7/5) ja siirtyy sieltä kouruun, joka sijaitsee laitteen takaosassa ja jossa se haihtuu.

Kun pakastimen ovi suljetaan, syntyy sen sisälle tyhjiö; odottakaa pari kolme minuuttia ennen kuin aukaisette sen, jotta syntynyt depressio kompensoituu.

## Lämpötilan valinta

Käyttäkää lämpötilan valitsijaa (Kuva 2) jääkaapin ja pakastimen sisälämpötilan säätämiseen ottaen huomioon huonelämpötilan. Mitä korkeampi on luku, sitä alhaisempi on lämpötila.

Kun lämpötilan valitsin on asemassa "0", jäädytysprosessi on pysähdyksissä. Tämä prosessi alkaa toimia, kun sijoitamme valitsimen asemaan "1".

Suosittelemme kohtuullista lämpötilaa (asema suunnilleen "2-3").

Elintarvikkeita pakastaessanne kääntäkää lämpötilan valitsin asemaan ~ "3" (katsokaa myös osaa "Pakastus").

## Tärkeitä tietoja pakastettujen tuotteiden säilytyksestä

Mikäli pakastimelle tarkoitetun paikan lämpötila laskee alle +18°C asteen, on katkaisin pistettävä käyntiin, punainen valo on hyvin näkyvässä (Kuva 2/22).

Kun tämä toimenpide suoritetaan, sisävalo jää päälle pienellä teholla, näin tarpeellinen lämpötila pysyy pakastimen sisällä pidempi aikaisen säilytyksen aikana.

## Irtikytkentä ja käynnin pysähdyttäminen

### Laitteen irtikytkentä

Pistäkää lämpötilan valitsin (Kuva 2/2) asemaan "0". Näin laitteen toiminta ja jäädytysprosessi lakkaavat, sekä myös sisävalaistus sammuu.

### Laitteen jättäminen toimintakyvyttömäksi

Mikäli ette halua käyttää laitetta pidemmän ajan aikana, kytkekää se irti, sulattakaa ja puhdistakaa se. Jättäkää laitteen molemmat ovet auki.

## Ruokatavaroitten sijoittaminen laitteen sisälle

### Kuinka laitteen sisäosien asemaa voidaan vaihtaa

Mikäli haluatte voitte muuttaa jääkaapin hyllyjen sijaintia.

Sijainnin muuttamiseksi vetäkää hyllyjä itseänne kohti, työntäkää niitä alaspäin, irroittakaa ne ja sijoittakaa ne haluamaanne paikkaan. (Kuva 3)

Irroittakaa oven sisäpuolella olevat hyllyt ja puhdistakaa ne (Kuva 4).

## Huomioikaa seuraavat seikat sijoittaessanne ruokatarvikkeita laitteen sisälle

- Antakaa kaikkien ruokien jäähtyä kunnolla, ennen kuin pistätte ne laitteen sisälle.
- Paketoikaa ja peittäkää elintarvikkeet kunnolla ennen niiden sijoittamista laitteen sisälle, näin voitte välttää siltä, ne menettäisivät värejään, makuaan tai tuoksuaan. Ne pysyvät tuoreina pidemmän aikaa eivätkä pääse kuivumaan. Myös näin toimiessanne, voitte ehkäistä sen, että maut tai tuoksut sekoittuisivat toisiinsa.
- Välttäkää rasvan tai öljyn valumista muoviosiin tai oven liitoksiin (se voisi aiheuttaa niihin vaurioita).
- Älkää varastoiko räjähdysaineita laitteen sisälle.
- Pankaa aina korkea alkoholipitoiset juomat ilmatiiviisti suljettuihin pulloihin ja sijoittakaa ne aina pystysuoraan asentoon.
- Jääkaapin kylmimmät osat sijaitsevat seinän takaosassa ja lasihyllyn päällä. Käyttäkää näitä osia helposti pilaantuvien tuotteiden säilytykseen.
- Älkää säilyttäkö pakastimeen pulloja, joissa on nesteitä, jotka saattavat jäätyä laitteen sisällä. Nesteiden jäädyttyä, pullot halkeavat.

fi

## Esimerkki tuotteiden sijoittamisesta

Kuva **1**

### Jääkaappiosasto A

**Hyllyille (3):** ylhäältä alaspäin: leipä ja leipomotuotteet, valmisruoat, maitotuotteet.

**Lasihyllylle (7):** liha ja leikkeleet.

**Vihanneslaatikkoihin (8):** hedelmät, vihannekset, salaattit.

**Hyllylle (9):** purkit, putket, pienet pullot.

**Pullolokeroon (10):** isot pullot.

### Pakastinosasto B

#### Ylimpään laatikkoon (11):

elintarvikkeiden pakastus, jääkuutioiden valmistus, tuotteiden säilytys.

Alimpiin laatikkoihin: elintarvikkeiden säilytys.

## Huomioi jääkaappiosan kylmäalueet

Ilmankierrosta johtuen jääkaappiosassa on kylmempiä ja lämpimämpiä alueita.

Herkille elintarvikkeille tarkoitettu alue on mallin mukaan aivan alhaalla sivussa olevan nuolen ja sen alapuolella olevan lasihyllyn välissä (**kuva 10/1 ja 2**) tai molempien nuolien välissä (**kuva 11/1 ja 2**).

Se sopii ihanteellisesti kalan, lihan, makkaran, salaattisekoitusten tms. säilyttämiseen.

## Elintarvikkeiden pakastus, säilytys ja jääkuutioiden valmistus

### Kun ostatte pakastettuja tuotteita, ottakaa huomioon seuraavat seikat

- Ostakaa ainoastaan tuotteita, joiden pakkaus n ensiluokkaisessa kunnossa.
- Älkää ostako tuotteita, joiden eräännympäivä on mennyt umpeen.
- Tarkkailekaa ostoskeskuksenne lasikaappeja, joissa tuotteet ovat esillä. Kaupoissa käytettävissä pakastimissa on oltava hyvin näkyvässä oleva termostaatti. Sen osoittaman lämpötilan on oltava alle -18°C astetta.
- Jättäkää aina viime hetkelle pakastettujen tuotteiden osto. Käärikää ne useampaan kertaan sanomalehtien lehtiin tai isotermisiin tai eristäviin pusseihin kotikuljetusta varten. Suorittakaa kotiin lujetus mahdollisimman lyhyessä ajassa. Kotiin tultuane sijoittakaa tuotteet viivytyksettä pakastimen sisään.

### Elintarvikkeiden paketointi

Käyttäkää vain erittäin tuoreita ja ensiluokkaisia tuotteita pakastukseen. Paketoikaa ne ilmatiiviisti, jotta ne eivät pääse kuivumaan ta jotteivät ne menetä makuaan.

**Sopivia pakkaus aineita:**

Muovilaminat, polyeteeniset putkimaiset kalvot, alumiinipaperi ja parafiinipahvista, alumiinista tai muovista valmistetut laatikot/pakkaukset, jotka on valmistettu käyttöön pakastuksessa.

Niitä voitte hankkia alan erikoisliikkeistä.

**Pakkaukseen sopimattomat aineet ovat:**

Pakkaamiseen käytetyt paperit, pergamenttia muistuttavat paperit, sellofaani, roskapussit ja käytetyt ostospussit.

Käärikää hyvin elintarvikkeet, pyrkikää poistamaan suurin mahdollinen määrä ilmaa, jota pakkauksessa on ja sulkekaa se sitten ilmatiiviisti.

**Sulkemiseen sopivat aineet:**

Vahvat kuminauhat, muovilenkit, narut, kiinitysnauhat, jotka kestävät sekä kylmää että höyryä jne.

Pussit ja polyeteeniset pussit voidaan juottaa kiini muovituotteisiin sopivalla juotteella. Ennen niiden sijoittamista pakastimeen merkitkää huolellisesti pakkauksien sisältö ja kirjoittakaa säilöntä tai pakastus päivämäärä niihin.

**Pakastimen pakastuskapasiteetti**

**Tiedot nykyisen standardin mukaisesta maksimi pakastustehosta löydät tyyppikilvestä.**

**Suurin mahdollinen pakastettavien elintarvikkeiden määrä 24 tunnin aikana (kun elintarvikkepakkaukset on jaoteltu pakastimen eri ritilöille) käy ilmi arvokilvestä (Kg/24h), katso kuva 9.**

**Pakastimen lampotilan valitsimen säätö ja pakastimen katkaisijan käyttö**

Pistäkää lämpötilan valitsin elintarvikkeiden pakastusta varten asemaan ~ "3".

Painakaa pakastimen katkaisijaa (Kuva 2/22).

(Kun painatte katkaisijaa, tulee punainen merkki näkyviin).

Kun pakastusprosessi on loppunut (noin 24 tuntia myöhemmin); lakkauttakaa prosessi painamalla uudelleen katkaisijaa.

**Ottakaa huomioon seuraavat seikat pistäessänne tuoreita tuotteita pakastimeen**

Sijoittakaa elintarvikkeet suoraan pakastinlevyn päälle, joka sijaitsee ylimmän laatikon pohjalla, näin onnistutaan saamaan nopeampi ja varmenpi tuotteiden pakastus.

Tarkkailkaa, että laitteen sisällä olevat jo aikaisemmin pakastetut tuotteet eivät joudu kosketuksiin pakastimeen sijoitettujen tuoreitten tuotteiden kanssa.

**Jääkuutioiden valmistus**

Kuva 6

Täyttäkää 3/4 osaa jääkuutioastiasta vedellä ja pistäkää se pakastelevyn päälle tai pakastimen ylimpään laatikkoon. Jääkuutiot saa helpoimmin irti, kun vesi on jäätynyt, vääntämällä kevyesti astiaa.

fi

## Kylmyyden kerääjät

Tämä lisälaite on vain joissakin malleissa.

Tästä syystä, mikäli laitteessanne ei ole sellaista, älkää kiinnittäkö eirikoista huomiota tähän kappaleeseen.

Kylmän keräys laitteet viivästyttävät sulatusprosessia ja auttavat elintarvikkeiden pysymisessä kylminä, mikäli sattuisi jokin käyttöhäiriö tai sähkönkatko.

Parhaisiin tuloksiin päästään tällaisissa tapauksissa sijoittamalla kylmän kerääjät ylimpään laatikkoon suoraan tuotteiden päälle.

Kylmän kerääjät voidaan myös ottaa irti pakastimesta ja käyttää niitä tuotteiden tuoreina pitämiseen lyhyen ajan aikana kannettavissa jääkaapeissa tai tasalämpöisissä pusseissa.

## Taulukko, josta käy ilmi pakastettujen tuotteiden säilytysaika

Jotta voitte nauttia tuoreista tuotteista niiden ollessa parhaimmillaan, ovat ne aina kulutettava ennen kuin eräntymispäivä on mennyt umpeen. Säilytysaika riippuu aina siitä minkälaisesta tuotteesta on kysymys. Tunnuksien vieressä olevat luvut ilmoittavat aina säilytysajan kuukausissa joka tuotteen suhteen. Kun ostate valmiiksi pakastettuja tuotteita, huomioikaa aina tarkkaan pakkaukseen merkityt säilytys- tai pakastuspäivämäärät.

## Pakastettujen tuotteiden sulatus

Sulatus voidaan suorittaa monella eri tavalla. Valitkaa tuotteen sille haluamanne käytön mukaan sopivin jatkossa mainituista menetelmistä

- huoneenlämmössä
- jääkaapissa
- sähköuunissa, joka on varustettu lämpöilma- tuulettimella tai sellaisessa, jossa tällaista ei ole
- mikrouunissa

Käyttäkää välittömästi tuotteet, jotka ovat sulaneet tai alkaneet sulaa. Älkää koskaan pakastako näitä tuotteita, elleite ole ensin valmistanneet niitä (paistaneet tai keittäneet), jossa tapauksessa ne voidaan pakastaa uudelleen kuten valmisruokia koskevista ohjeista käy ilmi.

## Sulatus

### Jääkaappi

Jääkaappi sulaa automaattisesti. Sulanut vesi ajautuu vesikouruun (Kuva 7/5), ja sieltä kompressoriin, jossa se haihtuu. Pitäkää aina vesikouru ja veden poistoaukko (Kuva 7/6) hyvin puhtaina, jotta vesi pääsee kiertämään esteettömästi.

### Pakastin

Pakastin (Kuva 1/B) ei sula automaattisesti. Näin voidaan välttyä siltä, että pakastetut tuotteet sulaisivat odottamattomasti.

Paksun huurre- tai jääkerroksen muodostuminen pakastinlevylle vaikuttaa haitallisesti laitteen tehoon ja lisää energian kulutusta.

Kun huurtunut pinta on noin 1/2 cm., on pakastin sulatettava. Joka tapauksessa suosittelemme pakastimen sulatusta vähintään kerran tai pari vuodessa. Parasta on sulattaa pakastin sen ollessa tyhjä.

Mikäli sen sisällä on vielä pakastettuja tuotteita ja se halutaan sulattaa, on parasta ottaa pakastelaatikot irti sisältöineen.

Käärikää niiden sisältö useaan kertaan sanoma lehti paperin tai maton sisälle ja sijoittakaa ne sitten mahdollisimman viileään paikkaan. Jättäkää pakastimen ovi auki ja kytkekää virta irti.

Sulattamisen aikana sulamisvesi kerääntyy pakastelokeron alimpaan pakastelaatikkoon. Tyhjennä laatikko sulattamisen jälkeen. Pyyhi pakastelokeron pohjalle jäänyt sulamisvesi pois sienellä tai pyyhkeellä.

Sulatusprosessin tulisi tapahtua mahdollisimman nopeasti. (Pakastettujen tuotteiden kesto vähenee riippuen ajasta, jonka ne ovat huoneen lämmössä).

## Keinoja sulatuksen nopeuttamiseksi

Paras tapa sulatuksen nopeuttamiseksi on sijoittaa kuumaa vettä sisältävä astia pakastinlevyn päälle.

Olkaa erittäin varovaisia, mikäli käytätte sulatuksen nopeuttamiseksi spray-tuotteita. Tällaiset tuotteet saattavat muodostaa räjähtäviä kaasuja tai ne voivat sisältää muoviosia vahingoittavia liuoittavia aineita ja vaurioittaa laitteen muoviosia ja ne voivat myös olla vaarallisia terveydelle.

Mikäli suinkin mahdollista väittäkää jään ja huurteen hankaamista irti, sillä se saattaisi vaurioittaa pakastelevyä, joka on hyvin helposti vaurioituva.

Pienten jää- tai huurrekerrosten poistamiseksi, joita silloin tällöin voi syntyä laitteen sisälle, käyttäkää tavallista muoviraavinta. Älkää koskaan hangatko niin, että koskettaisitte pakastinlevyä.

Kaikkein parasta on antaa pakastimen sulaa omaan tahtiinsa.

fi

## Puhdistus

**Ennen minkäänlaatuista laitteen puhdistusta, kytkekää virta irti tai irroittakaa/kytkekää irti sulake.**

Puhdistakaa jääkaappi kerran kuukaudessa. Pakastin on puhdistettava joka kerran, kun se on sulatettu.

Vältätkää, ettei puhdistuksen aikana syntynyt vesi pääse valumaan säätimiin tai valaisimiin.

Puhdistakaa kaikki laitteen osat oven liitoksia lukuunottamatta haaleaan veteen liuotetulla ei kovin voimakkaalla pesuaineella. Älkää käyttäkö koskaan hankaavia tai hiovia puhdistusaineita, joissa on kemiallisia happoja tai jotka ovat liuottavia. Huuhtelkaa oven liitokset pelkällä puhtaalla vedellä ja kuivatkaa ne heti huolellisesti.

Puhdistakaa useammin jääkaapissa oleva vesikouru (kuva 7/5) ja veden poistoaukko (kuva 7/6), jotta sulanut vesi pääsee liikkumaan esteettömästi. Käyttäkää avuksenne ohutta tikkua tai jotakin samankaltaista esinettä veden poistoaukon puhdistukseen. Vältätkää pesuveden valumista poistoaukkojen kautta kompresoriin.

Kojeen ulkopuoliset osat voidaan puhdistaa millä tahansa maalattuihin pintoihin sopivalla pesuaineella. Pitäkää laitteen ovet suljettuina puhdistuessaan sitä ulkopuoleita, jotta puhdistusaine ei pääse kosketukseen laitteen muoviosien kanssa tai valu ovien liitoksiin.

Kun puhdistus on lopetettu, kytkekää laite uudelleen ja pistäkää se käyntiin.

## Neuvoja sähkökulutuksen säästämiseksi

- Sijoittakaa laite kuivaan, viileään ja helposti tuuletettavaan huoneeseen niin, että aurinko ei pääse paistamaan siihen suoraan ja niin ettei lähellä ole lämpöä säteileviä laitteita (lämpöpattereita, uuneja jne.).
- Antakaa kaikkien ruokien jäähtyä kunnolla ennen kuin sijoitatte ne laitteen sisälle.
- Sulattaessanne pakastimen, pistäkää pakastetut tuotteet jääkaappiin. Näistä tuotteista säteilevä kylmyys auttaa jääkaapissa olevien tuotteiden kylmentymisessä.
- Sulattakaa pakastin aina, kun paksua jääkerrosta on muodostunut.
- Jääkerros vaikuttaa laitteen toimintaan, estää kylmän ilman siirtoa tuotteisiin ja lisää sähkön kulutusta.
- Vältätkää oven avaamista turhan usein. Kun pistätte laitteen sisään tai otatte sieltä ulos ruokia, pyrkikää pitämään ovea auki mahdollisimman lyhyen ajan. Mitä useammin ovea avataan tai se jätetään auki, sitä nopeammin pakastinlevylle muodostuu jääkerros.

## Kuinka voitte itse korjata pieniä käyttövirheitä

Ennen kuin otatte yhteyttä Teknilliseen Huoltoon kannatta seurata seuraavia neuvoja. Näin voitte välttyä tuhlaamasta aikaa ja turhista kuluista, joista takuu ei kaikissa tapauksissa vastaa.

### Vika

### Mahdollinen syy

**Mikäli laite pitää outoa ääntä:**

- On mahdollista, että laite ei ole oikein asetettu paikoilleen tai että lattia on epätasainen. Toinen mahdollisuus on, että jokin esine on juuttunut kiinni kompressoriin.
- Tarkistakaa myös, ettei mikään laitteen takaosassa oleva osa ole kosketusissa sen kanssa tai kosketa seinää
- Siinä tapauksessa kääntäkää osaa varovaisesti.

**Valaistus laitteen sisällä ei toimi:**

- Katkaisin on juuttunut kiinni (Kuva 5/1). Yrittäkää liikuttaa sitä, mikäli se ei onnistu, ottakaa yhteyttä Teknilliseen Huoltoon.
- Lamppu saattaa olla käyttökelvoton tai se on palanut. Kytkekää laite irti, irroittakaa suojuslaatikko (Kuva 8/19) ja vaihtakaa se uuteen maksimi 15 W, 220-240 V ja kanta E 14.

**Mikäli toiminta laskee:**

- Laitteen ovea on avattu turhan usein.
- Laitteen sisään on pistetty liian suuri määrä tuotteita.
- Pakastimeen muodostunut jääkerros on liian paksu.
- Ilmanvaihtoreikiä tai ristikköä peittää jokin esine.
- Jokin esine on juuttunut jäähdyttimen ja seinän väliin.
- Laitteen takaosassa sijaitseva kondensaattori on täynnä pölyä.

**Laite ei suostu jäähtymään yhtään:**

- Kosketin ei sovi hyvin pistokkeeseen.
- Sulake on palanut.
- Lämpötilan valitsin (Kuva 2/2) on asemassa "0".

**Liian kylmä lämpötila jääkaapissa:**

- Lämpötilan valitsin on säädetty liian korkeaan lämpötilaan.

fi

## Kuinka voitte itse korjata pieniä käyttövirheitä

Mikäli seurattuanne näitä ohjeita käyttövirhe tai vika laitteessa ei ole korjattavissa, ottakaa yhteyttä Teknilliseen Huoltopisteeseen.

Älkää itse yrittäkö löytää vikaa tai suorittaa mitään muita korjauksia.

Älkääkä missään nimessä koskettako laitteen sähköosia.

Älkää avatko laitteen ovea turhan usein välttääksenne kylmän ilman pääsyä ulos.

### **Varoitus!**

Mikäli käyttövirheen tai sähkökatkon takia lämpötila laitteessa nousee, on tarpeen tarkistaa, ovatko ruokatarvikkeet sulaneet tai alkaneet sulaa.

Älkää pakastako uudelleen tuotteita, jotka ovat alkaneet sulaa tai ovat sulaneet kokonaan.

Niiden uudelleen pakastamiseksi, ne on ensin valmistettava (keitettävä tai paistettava) ja sen jälkeen pakastettava seuraten valmisruokia koskevia ohjeita.

## Vanhan laitteen hävittäminen

### Turvallisuustoimenpiteitä

Vanhat romutukseen tarkoitetut laitteet on turvallisuussyistä tehtävä heti käyttökelvottomiksi, seuraten seuraavia ohjeita:

Kytkekää pistoke irti ja katkaiskaa moottorista lähtevä kytkintäjohto poikki. Irroittakaa ja hävittäkää kaikki lukot ja haat.

Näin voidaan välttyä sellaisesta vaarasta, että lapset voisivat jäädä suljetuiksi laitteen sisälle.

## Jalkimyyntipalvelu

### Tunnusmerkkilevy

Kuva 

Ottaessanne yhteyttä Teknilliseen Huoltopisteeseen, ilmoittakaa laitteen sarjanumero (22) ja valmistusnumero (23).

Molemmat numerot löydätte tunnusmerkissä olevalta mustalta alueelta.

Tämä tunnusmerkki sijaitsee jääkaappiosaston vasemman puoleisessa alaosassa vihanneslaatikon vieressä.

Lähimman Teknillisen Huoltopisteenne puhelin numeron ja osoitteen saatte selville Jalkimyyntipalvelupisteiden listasta tai kaupunkinne puhelinluettelosta.

## Bortskaffelse og ophugning af brugte apparater

### Ophugning af det brugte apparat

I brugte apparater er der materialer, der kan genbruges. Indlever derfor det gamle apparat til et anerkendt center for opsamling eller behandling af genbrugsmaterialer.

**Før det gamle apparat smides væk ved erhvervelse af et nyt, bør det gøres ubrugeligt.**

- Dertil tages apparatets stik ud af stikkontakten.
- Tilslutningsledningen skæres over og bortskaffes sammen med stikket.
- Dørens lukke- og låseanordninger afmonteres eller gøres ubrugelige for således at undgå, at børn ved leg med apparatet låses inde og kommer i livsfare (kvælning)

Alle køleskabe og dybfrysere indeholder isolerings- og kølemidler, som kræver særlig behandling til bortskaffelse. Sørg for, at rørene til apparatets kølekredsløb ikke lider skade, inden apparatet indleveres til det pågældende opsamlingscenter.

### Råd vedrørende bortskaffelse af emballage

Vær opmærksom på, at børn ikke leger med emballagen eller nogle af dens dele. Apparatet er ikke noget legetøj! Der er fare for kvælning som følge af leg med papstykker og plasticposer!

Det nye apparat har under transporten til bestemmelsesstedet været beskyttet i emballagen. Ved fremstilling af emballagematerialet er der taget hensyn til miljøet, og det kan genindvindes til genbrug.

Vær med til at beskytte miljøet ved at gøre brug af miljøvenlige metoder til bortskaffelse og genindvinding af emballagematerialer.

Såvel forhandler som kommunen oplyser gerne om de bedste muligheder for bortskaffelse af disse materialer under hensyntagen til miljøet.



Dette apparat er klassificeret iht. det europæiske direktiv 2002/96/EF om affald af elektrisk- og elektronisk udstyr (waste electrical and electronic equipment - WEEE).

Dette direktiv angiver rammerne for indlevering og recycling af kasserede apparater gældende for hele EU.

## Råd vedrørende sikkerhed og bemærkninger i almindelighed

Gennemlæs denne brugsanvisning omhyggeligt samt alle øvrige oplysninger, der følger med apparatet. Opbevar brugsanvisningen til evt. senere brug eller til andre, der skulle overtage apparatet.

Apparatet er fremstillet til

- eksklusiv afbenyttelse i privat husholdning,
- afkøling og dybfrysning af fødevarer.

Til industribrug bør man tage hensyn til gældende regler og bestemmelse.

da

- Dette skab må kun blive brugt af personer med begrænsede fysiske, sensoriske eller psykiske evner eller manglende viden, hvis de overvåges af en sikkerhedsansværlig person eller modtager instruktioner fra denne person.

### **⚠️ Viktigt!**

Apparatets montering og tilslutning til strømnettet må kun udføres i henhold til medfølgende montageanvisning.

Hvis der konstateres beskadigelse eller mangler, må apparatet ikke sættes i gang. I tilfælde af tvivl er det tilrådeligt at kontakte forhandleren, der har leveret apparatet.

### **⚠️ Viktigt!**

Sørg for, at apparatets åbninger til ventilation og udluftning ikke bliver tilstoppet.

### **⚠️ Viktigt!**

Med henblik på at tilskynde processen for afisning bør man benytte de af fabrikanten tilrådede midler.

### **⚠️ Viktigt!**

Inde i rummene til opbevaring af fødevarer og dybfrysning må man ikke benytte elektriske apparater, der ikke er godkendt af fabrikanten.

### **⚠️ Viktigt!**

Pas på ikke at beskadige kølekredsløbets dele og komponenter, f.eks. stikke hul i kølemidlets kanaler med spidse genstande, bøje kanalerne eller skrabe overfladernes beklædning etc. Udstrømning af kølemiddel kan forårsage øjenskade eller få øjnene til at hæve.

### **I nødstilfælde**

- Skyl øjnene med rigeligt vand og søg lægehjælp.

- Hold apparatet på afstand af tændgnister og ildkilder.
- Træk fødekablet ud af stikkontakten. Ventil rummet grundigt i adskillige minutter.

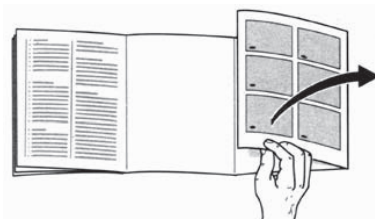
### **⚠️ Fare for eksplosion**

Opbevar drikkevarer med stort alkoholindhold i beholdere med hermetisk lukning, hvilke desuden altid bør anbringes i lodret stilling.

### **⚠️ Viktigt!**

- Sørg for ikke at tilstoppe ventilationsgitteret på køleskabets struktur.
- Til fremskyndelse af fryseprocessen bør man ikke anvende andre mekaniske anordninger eller midler end dem, der er blevet anbefalet af fabrikanten.
- Undgå beskadigelse af kølekredsløbet.
- Til køleskabet/fryseboksen bør man kun benytte den type interne el-komponenter, der er blevet anbefalet af fabrikanten.

## Bliv dus med enheden



Nærværende brugsanvisninger gælder for apparatets forskellige modeller; derfor kan der fremgå beskrivelser og karaktertræk for udstyret, som ikke svarer til det pågældende apparat.

**Figur 1**

- 2 Valgstyring af temperatur og intern belysning
- 3 Riste
- 4 Apparatets bagside (kuldefremstilling)
- 5 Afløbsrende
- 6 Afløbsåbning
- 7 Glasbakke
- 8 Grøntsagshylder
- 9 Hylde
- 10 Flaskehylde
- 11 Dybfrysebokse
- 12 Ventilationsgitre
- 22 Afbryder (figur 2)

- A Kølerum
- B Fryserum

## Klimatyper - Højest mulige stuetemperatur

Hvert apparats klimatype fremgår af dets plade med tekniske data og tjener som reference for at vide, inden for hvilke marginer for stuetemperatur apparatet kan fungere.

Klimatype	Acceptabel omkringværende temperatur
SN	+10 °C til 32 °C
N	+16 °C til 32 °C
ST	+16 °C til 38 °C
T	+16 °C til 43 °C

## Ventilation

**Figur 3**

Den opvarmede luft ved væggen bag apparatet bør have fri passage. I modsat fald vil apparatet tvinges til at øge dets ydelse, hvilket bevirker et øget og unødvendigt elektrisk energiforbrug. Derfor bør man være særlig opmærksom på, at ventilations- og udluftningsåbninger aldrig er tilstoppede.

## Effektiv volumen

Angivelserne vedr. effektiv volumen findes på typeskiltet i skabet.

## Apparatets tilslutning

Rengør apparatet forud for dets igangsættelse for første gang.

## Apparatets tilslutning

Stikkontakten bør være frit tilgængelig. Enheden tilsluttes strømnettet med vekselstrøm på 220-240 V (N/SN), 220-230 V (ST)/50 Hz via en reglementeret installeret stikkontakt med jordforbindelse. Stikkontakten bør være beskyttet med en sikring på mindst 10 ampere.

**For apparater, der er bestemt til lande uden for det europæiske kontinent, bør det efterprøves, om værdierne for tilslutningsspænding og strømtypen jfr. apparatets plade med tekniske data stemmer overens med landets strømnet. Apparatets plade med tekniske data befinder sig nederst på venstre side. Såfremt det skulle blive nødvendigt at udskifte tilslutningsstikket til strømnettet, må dette kun udføres af tekniske fagfolk fra varemærket.**

da

**⚠️ Vigtigt!**

**Apparatet bør under ingen omstændigheder tilsluttes elektroniske tilslutningsmekanismer med henblik på energibesparelse (f.eks. Ecoboy, Sava Plug, etc.) og ej heller modsatte ensrettere, der omsætter jævnstrøm til vekselstrøm på 230 V (f.eks. installationer med solenergi, strømnet på skibe).**

## Tænding og valg af temperatur

Apparatet gøres grundig rent indvendigt, før det bruges for første gang (se rengøring).

### Tænding

Drej på temperaturvælgeren (Figur 2), som er indstillet på "0"; således påbegyndes fryseprocessen.

Bemærkninger:

når apparatet er igang, dannes der vanddråber eller et rimlag på dets bagside. Dette er normalt. Apparatet foretager automatisk optøning, hvorfor det ikke er nødvendigt hverken at skrabe rimen eller at fjerne vanddråberne. Vandet føres via afløbsrenden (fig. 7/5) og ender i en bakke bag på apparatet, hvor det fordampes.

Når døren til fryserummet lukkes, finder der et vakuum sted; afvent 2-3 minutter med at åbne påny for at lette trykket i rummet.

### Valg af temperatur

Benyt temperaturvælgeren (Figur 2) til regulering af temperaturen inde i køleskab og dybfryser afhængigt af den atmosfæriske temperatur. De høje cifre svarer til lave temperaturgrader.

Når temperaturvælgeren står på "0", er der slukket for køleprocessen. Denne proces begynder, når der er indstillet på "1".

Der anbefales en middelindstilling for temperaturen (ca. "2-3").

Til dybfrysning af fødevarer drejes temperaturvælgeren til stilling ~ "3" (se også "Dybfrysning").

## Vitgit med hensyn til opbevaring af dybfrosne produkter

Hvis temperaturen på stedet, der er beregnet til apparatets anbringelse, falder til under +18°C, skal dybfrysningen afbrydes, hvorved den røde afmærkning bliver synlig (figur 2/22). Når dette foretages forbliver det indvendige lys tændt med sænket styrke; derved vedligeholdes temperaturen, der er nødvendig til længere tids opbevaring i fryserummet.

## Afbrydelse for strømforbidelse og for drift

### Afbrydelse for apparatets strømforbindelse

Indstil temperaturvælgeren (Fig. 2/2) på "0", hvorved der afbrydes for fremstillingen af kulde og for indvendig belysning.

### Apparatet lades ude af drift

Hvis der ikke er behov for at bruge apparatet over en længere tidsperiode, tages dets stik ud og der foretages optøning og rengøring. Man lader begge døre stå åbne.

## Anbringelse af fødevarer i apparatet

### Ændring af det indvendige tilbehør

Om ønsket kan køleskabets riste omskiftes med hinanden.

Dertil trækker man i dem, skubber dem nedad og tager dem ud for så at anbringe dem på det ønskede sted (fig. **3**).

Hylderne i dobbeltdøren trækkes ud, når de skal rengøres (Fig. **4**).

### Følgende bør tages i betragtning ved anbringelse af fødevarer i apparatet

- Lad de indkøbte drikke- og fødevarer blive godt afkølet, inden de anbringes i apparatet.
- Indpak og luk godt for fødevarerne, inden de lægges ind. Det undgås herved, at de mister smag, aroma og farve. De holdes friske over længere tid og tørrer ikke. Produkterne vil heller ikke optage smag og aroma fra de andre produkter.
- Undgå at spilde fedt eller olie på apparatets plasticdele eller på dørsammenføjningen (disse dele bliver nemt porøse).
- Opbevar ikke eksplosivt materiale i apparatet.
- Læg drikkevarer med høj alkoholprocent i emballage med hermetisk tillukning, og anbring dem i lodret stilling.

- De koldeste områder inde i apparatet er ved den indvendige bagvæg og ved glasbakken. Benyt disse områder til opbevaring af delikate fødevarer, der forældes hurtigt.
- Opbevar ikke flasker med væsker, der kan fryse til is i fryserummet. Hvis indholdet fryser til is, springer flaskerne.

### Eksempel på anbringelse

Figur **1**

#### Kølerum (A)

**På ristene (3)**, ovenfra og nedefter: brød og wienerbrød, tilberedte retter, mælkeprodukter.

**På glasbakken (7)**: kød og pålæg.

**I grøntsagsskufferne (8)**: frugt, grøntsager og urter.

**På hylden (9)**: kål, tuber og mindre flasker.

**På flaskeholderen (10)**: større flasker.

#### Fryserum (B)

**I øverste skuffe (11)**: nedfrysning af fødevarer, fremstilling af isterninger og opbevaring af produkter.

I nederste skuffer: opbevaring af fødevarer.

### Overhold kuldezonerne i køleafdelingen

Luftcirkulationen i køleafdelingen sørger for, at der opstår zoner med forskellig kuldeeffekt.

Zonen til sarte fødevarer befinder sig, afhængigt af modellen, nederst i skabet mellem den indprægede pil (i siden) og den underliggende glashylde (**Billede 10/1 og 2**) eller mellem de to pile (**Billede 11/1 og 2**). Denne zone er velegnet til opbevaring af kød, fisk, pålæg, salatblandinger osv.

da

## Nedfrysning/opbevaring af fødevarer og fremstilling af interninger

### Tag følgende i betragtning ved indkøb af dybfrosne produkter

- Køb kun produkter, hvis indpakning er i god stand.
- Køb ikke produkter, hvis opbevaringsfrist er udløbet.
- Vær opmærksom på forretningens udstillingsområde. Dens fryserum skal have et helt synligt termometer, som bør udvise en temperatur på under -18°C.
- Afvent altid med at indkøbe dybfrosne produkter til sidst. Pak dem ind i flere lag avispapir eller i en isoterisk eller isolerende pose til transporten hjem. Sørg for at foretage hjemtransporten hurtigst muligt og læg produkterne i dybfryseren straks efter ankomst.

### Indpakning af fødevarer

Nedfrys kun fødevarer i perfekt tilstand og helt friske.

Sørg for en hermetisk indpakning, så de ikke tørrer ind og mister smag.

#### Egnede materialer til indpakning:

Plasticfolier, rullefilm af polyætilen, aluminiumspapir og til dybfrysning egnede kasser/emballager af parafineret karton, aluminium eller plastic. Disse produkter kan købes i særlige forretninger inden for denne sektor.

### Ikke egnede materialer til indpakning er:

Alm. indpakningspapir, pergamentagtigt papir, celofan, skarnposer og brugte indkøbsposer. Pak fødevarerne godt ind, sørg for at tage så meget luft ud af emballagen som muligt og luk den derefter hermetisk.

### Egnede materialer til lukning

Stærke elastikbånd, plasticclips, snørebånd, klæbebånd, der er holdbart i kulde og damp, etc.

Små poser og tubefilm af polyætylen kan tillukes ved at lodde dem sammen med loddemiddel til plasticmaterialer. Før produktet lægges i dybfryseren, bør indhold og opbevaringsfrist afmærkes tydeligt uden på pakken.

## Kapacitet for dybfrysning

Oplysninger om den max. frysekapacitet fremgår af typeskiltet.

Den maksimale kapacitet for nedfrysning af friske madvarer på 24 timer, (fordelt oven på frysegitrene) figurerer på skiltet med tekniske data (i kg/24 t), se figur 9.

## Regulering af temperaturvælger til dybfrysning og anvendelse af afbryder for dybfrysning

Sæt temperaturvælgeren i stilling ~ "3" for at nedfryse fødevarerne.

Tryk på afbryderknappen for dybfrysning (fig. 2/22).

(Når der trykkes på afbryderknappen, kommer en rød afmærkning til syne).

Når dybfryseprocessen er afsluttet (efter ca. 24 timer) afbrydes der for processen ved at trykke på afbryderknappen påny.

## Der bør tages hensyn til følgende, når der lægges friske fødevarer i til dybfrysning

Såfremt muligt bør fødevarerne anbringes direkte på frysepladen, som befinder sig i bunden af øverste skuffe; dette bevirker en hurtigere og mere omhyggelig nedfrysning af produkterne. Vær opmærksom på, at de allerede nedfrosne produkter i apparatet ikke kommer i berøring med de nyindlagte produkter.

## Fremstilling af isterninger

Fig. 6

Fyld bakken 3/4 op med vand og anbring den på frysebakken eller i den øverste dybfryseskuffe. Ved at vride bakken en smule, frigøres de færdiglavede isterninger lettere.

## Kuldeakkumulatorer

Dette tilbehør medfølger kun for visse modeller vedkommende. Hvis Deres apparat ikke har en sådan, se da bort fra dette afsnit.

Akkumulatorerne forsinker nedfrysningsprocessen og hjælper med til at holde fødevarerne kolde i tilfælde af skade eller strømafbrydelse.

I så tilfælde opnås de bedste resultater ved at anbringe akkumulåtorerne i den øverste skuffe, direkte på produkterne.

Akkumulatorerne kan desuden tages fra dybfryseren og som en praktiske metode benyttes til vedligeholdelse af friske fødevarer over en kortere periode i et bærebart køleskab eller isothermisk pose.

## Dybfrysningskalender

For fuldt ud at kunne nyde produkternes kvalitet bør det ske inden forældelsesdatoen. Opbevaringsfristen varierer afhængig af hver enkel type produkt. De afmærkede cifre ved siden af tegnene udgør opbevaringstid (i måneder), som svarer til de forskellige typer fødevarer. Når man køber dybfrosne produkter, bør man være opmærksom på forældelses- eller dybfrysningsdatoen, som er afmærket uden på pakken.

## Optøning af produkterne

Der er mange måder at foretage optøning på. Vælg den for Dem mest passende metode afhængig af produkt eller dets anvendelse:

- i stuetemperatur
- i køleskab
- i el-ovn med/uden varmeventilator
- i mikrobølgeovn

Alle produkter, der er optøet eller delvist optøet, bør nydes umiddelbart derefter. Disse produktet må ikke dybfryses påny uden først at være blevet tilberedt (stegt eller kogt); i så fald gøres det i overensstemmelse med angivelserne for dybfrysning af tilberedte retter.

da

## Afising

### Køleskab

Køleskabet afiser af sig selv. Smeltevandet opsamles i afløbsrenden, (fig. 7/5), føres til kompressoren og fordamper dér. Hold altid afløbsrende og åbning (fig. 7/6) fuldstændig rene, således at afisningsvandet hele tiden frit kan cirkulere.

### Dybfryser

Dybfryseren (Fig. 1/B) afiser ikke automatisk. Der er således ikke risiko for, at de dybfrosne produkter ved et uheld skulle optø.

Dannelse af tykke rimlag på frysepladen indflyder på apparatets ydeevne og øger det elektriske energiforbrug.

Når islaget når en tykkelse på ca. 1/2 cm, bør åfising foretages. Under alle omstændigheder anbefales det at afise dybfryseren mindst en eller to gange om året. Det er mest praktisk at foretage afising, når apparatet er tomt.

Hvis der stadig opbevares fødevarer i dybfryseren, når man ønsker at foretage optøning, tag da fryseskufferne med indhold ud. Pak herefter skufferne ind i flere lag avispapir eller i et tæppe og opbevar dem på et rigtig køligt sted. Hold døren til dybfryseren åben og tag apparatets stik ud.

Den nederste frostvare-skuffe i fryserummet er beregnet til opsamling af tøvand under optøningen. Efter optøningen tømmes skuffen. Det resterende tøvand i bunden af fryserummet tørres op med en svamp eller klud.

Sørg for at foretage afisingen så hurtigt som muligt. (Jo længere tid produkterne holdes i stuetemperatur, jo kortere bliver opbevaringsfristen).

### Praktiske råd for at fremskynde afisningsprocessen

Med henblik på at foretage en hurtigere afising vil det være fordelagtigt at anbringe en kasserolle med varmt vand oven på frysepladen.

Ved anvendelse af sprays til afising bør man gå frem med stor forsigtighed. Sådanne sprays kan fremkalde dannelse af eksplosiv gas, der kan indeholde opløsningsmidler o.l., som er i stand til at beskadige apparatets plasticmaterialer og kan være sundhedsfarlige.

Undgå så vidt muligt at skrabe is- eller rimdannelsen, for frysepladen er meget delikat og kan let beskadiges.

For at fjerne mindre dannelser af is eller rim, som ind imellem kan forefinde visse steder på apparatet, kan man hakke dem i små dele med en almindelig plasticskraber. Skrab aldrig helt igennem til berøring med frysepladen.

Det mest fordelagtige vil være at lade apparatet afise på normal vis.

## Rengøring

**Tag altid apparatets stik ud eller afbryd/skru sikringen løs forud for al rengøring.**

Gør køleskabet rent en gang om måneden.

Gør dybfryseren rent hver gang, der afises.

Undgå at vandet fra rengøringen trænger ind i styrepanel og belysningsområde.

Med undtagelse af dørsammenføjningen gøres hele apparatet rent med lunke vand, hvori er opløst et mildt rengøringsmiddel. Der bør aldrig anvendes rengøringsprodukter, der indeholder syrer eller opløsningsmidler. Dørsammenføjningen gøres kun rent med klart vand, hvorefter den tørres godt af.

Afløbsrende (Figur 7/5) og åbning (Figur 7/6) i køleskabet gøres rent med hyppigere gentagelse, så vandet frit kan cirkulere. Til rengøring af afløbsåbningerne benyttes en tandstik eller lignende. Undgå at rengøringsvandet løber ned i kompressorens fordampningsbakke.

Apparatets møbel kan gøres rent med hvilket som helst produkt, der er egnet til bemalede overflader. I så fald holdes apparatets dør lukket, så produktet ikke kommer i berøring med apparatets plasticdele eller løber ind i dørsammenføjningen.

Efter endt rengøring sættes apparatets stik i pány, og det kan sættes igang.

## Rad til besparelse af elektrisk energi

- Anbring apparatet i et tørt og køligt lokale med god ventilation. Det må ikke udsættes for direkte sollys og heller ikke installeres i nærheden af en varmekilde (radiator/ovn etc.).
- Lad varme fødevarer blive afkølet, for de lægges ind i apparatet.
- Når der foretages afisning, lægges de dybfrosne fødevarer i køleskabet. Kulden fra de dybfrosne produkter hjælper med til afkøling af de friske produkter i køleskabet.
- Foretag altid afisning, når der har dannet sig et tykt lag is eller rim.
- Is- og rimdannelse har indflydelse på apparatets ydeevne, det hæmmer kuldeoverførslen til produkterne og øger forbruget af elektrisk energi.
- Undgå at åbne døren for ofte. Læg varer i og tag dem ud på så kort tid som muligt, så døren holdes åben i minimale perioder. Jo mere apparatets dør åbnes, jo før vil der dannes rim på frysepladen.

da

## Hvorledes man selv kan reparere mindre skader

Før man tilkalder den tekniske service, kan det være fordelagtigt at følge nedenfor opstillede anvisninger. Derved vil man undgå splid af tid og penge, som ikke altid er dækket af garantien.

Skade	Mulig grund
<b>Unormal støj:</b>	<ul style="list-style-type: none"> <li>- Fejlagtig anbringelse af apparatet eller det hviler ikke på et jævnt underlag. En anden mulighed er, at en genstand har sat sig fast å apparatet i nærheden af kompressorområdet.</li> <li>- Undersøg også, om en af delene, der befinder sig på apparatets bagside, er i berøring med apparatet eller væggen. I så fald rettes der forsigtigt op på det pågældende stykke.</li> </ul>
<b>Belysningen i køleskabet fungerer ikke:</b>	<ul style="list-style-type: none"> <li>- Afbryderen er klemt fast (Fig. 5/1). Forsøg at få den til at bevæge sig, ellers bør man tilkalde den tekniske service.</li> <li>- Sprunget eller defekt lampe. Tag apparatets stik ud, fjern skærmen (Fig. 3/19) og udskift lampen med en ny, maks. 15 W, 220-240 V og base E 14.</li> </ul>
<b>Hvis køleevnen reduceres:</b>	<ul style="list-style-type: none"> <li>- Apparatets dør er blevet åbnet for ofte.</li> <li>- Der er netop blevet lagt en større mængde produktet i dybfryseren.</li> <li>- Rimlaget, der har dannet sig i dybfryseren, er for tyk.</li> <li>- Ventilator og luftkanal er dækket til.</li> <li>- En eller anden genstand har sat sig fast mellem kondensator og væggen.</li> <li>- Kondensatoren på apparatets bagside er flyldt med støv.</li> </ul>
<b>Total mangel på kuldefremstilling:</b>	<ul style="list-style-type: none"> <li>- Stikket sidder ikke korrekt i stikkontakten.</li> <li>- Sikringen er gået.</li> <li>- Temperaturvælgeren (Fig. 2/2) er indstillet på "0".</li> </ul>
<b>For kold temperatur i køleskabet:</b>	<ul style="list-style-type: none"> <li>- Temperaturvælgeren er indstillet på en for stor kuldeværdi.</li> </ul>

## Hvorledes man selv kan reparere mindre skader

Hvis det ikke lykkes at udbedre fejlen efter at have iagttaget ovenstående anvisninger, bør man tilkalde den tekniske service.

Forsøg i sådanne tilfælde ikke selv at finde frem til fejlen og reparere den. Rør frem for alt ikke de elektriske dele i apparatet.

Sorg for ikke at åbne apparatets dør mere end højst nødvendigt for at undgå kuldetab.

Observation!

Hvis temperaturen i apparatet stiger som følge af skade eller kortslutning, undersøg om produkterne er optøet eller er begyndt at optø.

Dybfrys ikke påny produkter, der helt eller delvist er optøet.

Forud for fornyet dybfrysning bør fødevarerne tiiberedes (koges eller steges), og dybfrysningen bør foretages i henhold til anvisningerne for tilberedte retter.

## Destruktion af gamle apparater

### Sikkerhedsanvisninger

Gamle apparater, der skal sendes til ophugning, bør ubrugeliggøres med det samme af sikkerhedsmæssige grunde ved at gå frem som følger:

Tag stikket ud og skær el-kablet over.

Fjern eller ødelæg alle låse og slåer. Dermed undgår man risikoen for, at børn låses inde under leg.

## Kundeservice

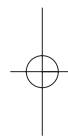
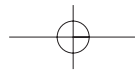
### Plade med tekniske data

Fig. 9

Når den tekniske service tilkaldes, opgives apparatets serienummer (22) og dets fabriksnummer (23). Begge oplysninger findes indrammet i sort på pladen med tekniske data.

Denne plade er anbragt på køleskabets nederste del til venstre, på højde med grøntsagsskuffen.

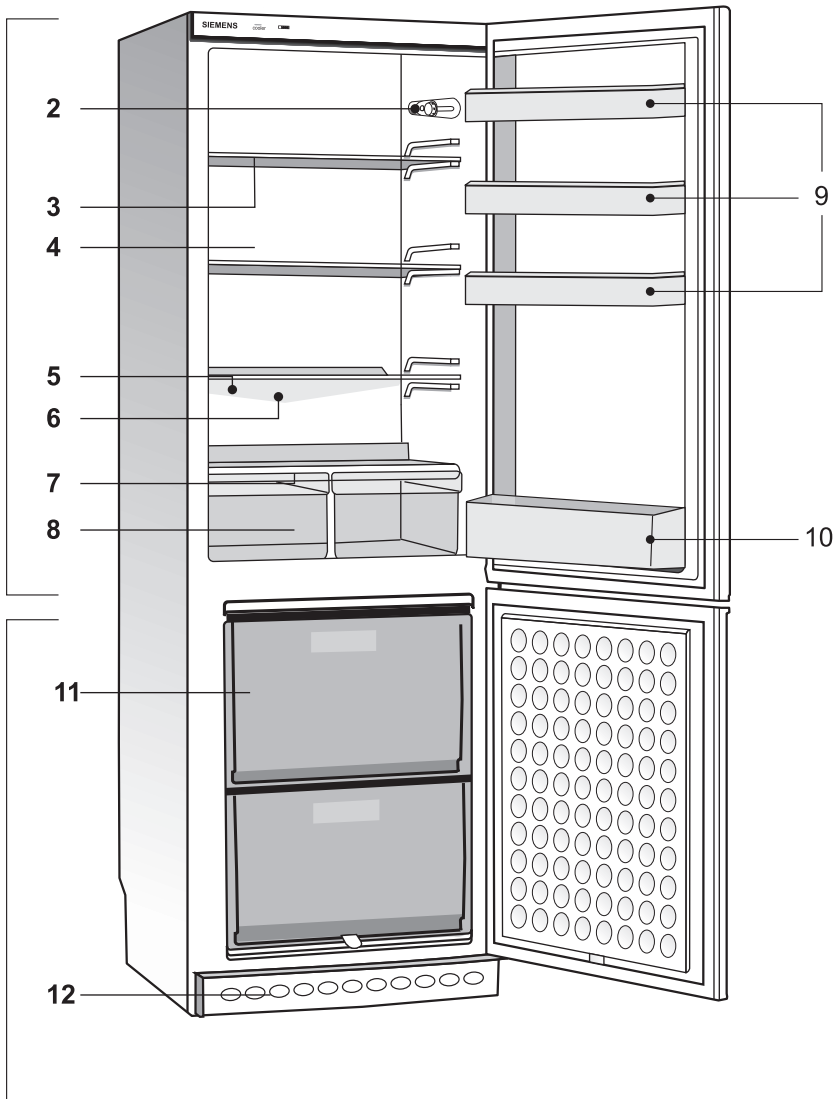
Adresse og telefonnummer på nærmeste tekniske service kan De finde i oversigten over kundeservicekontorer eller i den lokale telefonbog.

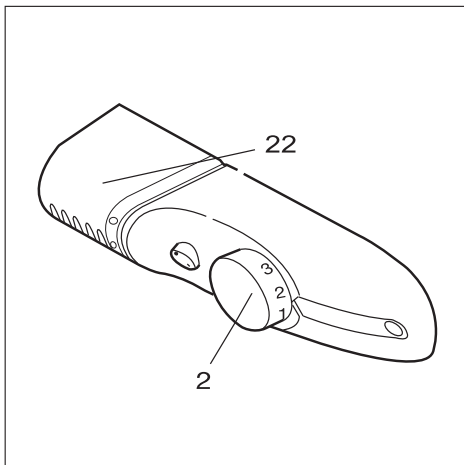




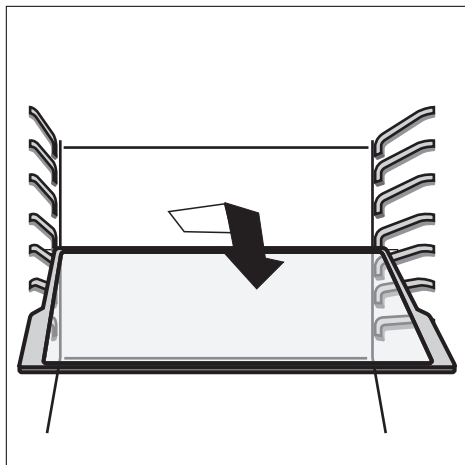




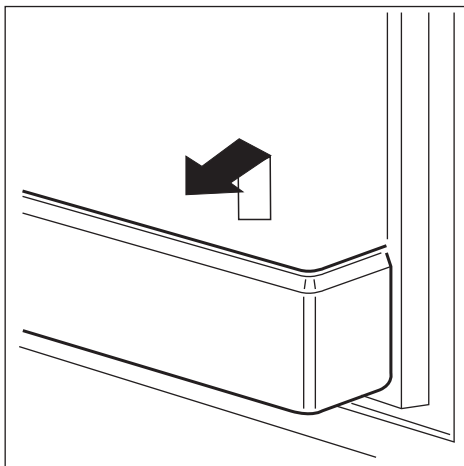




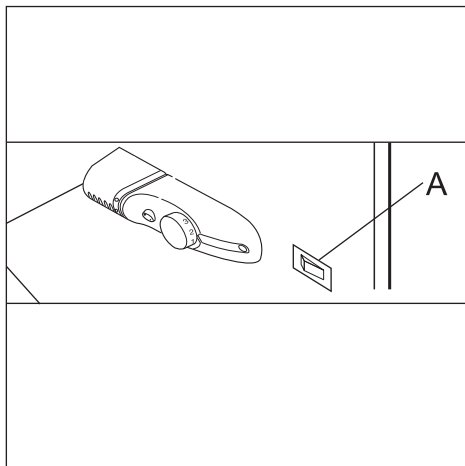
2



3



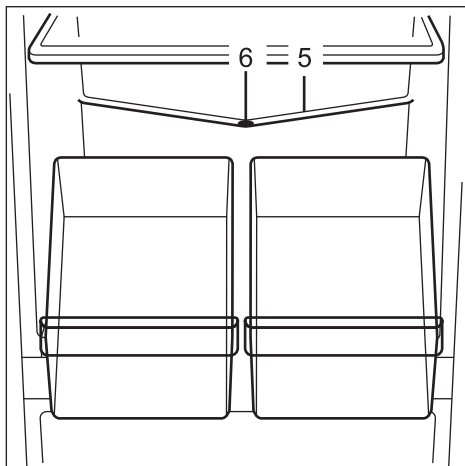
4



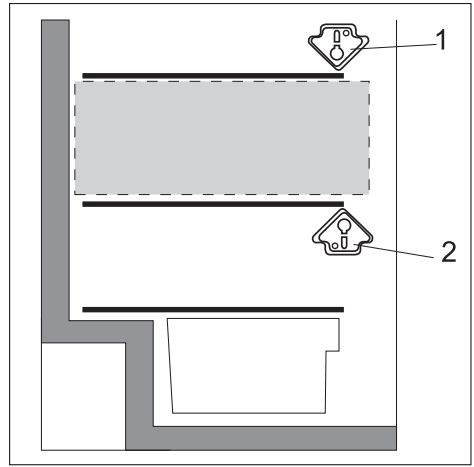
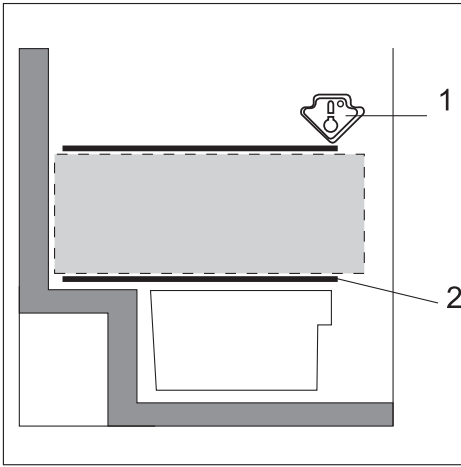
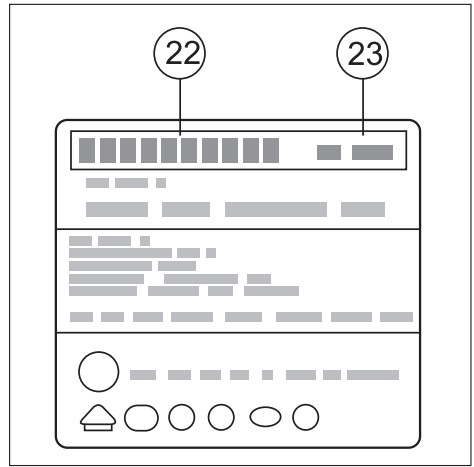
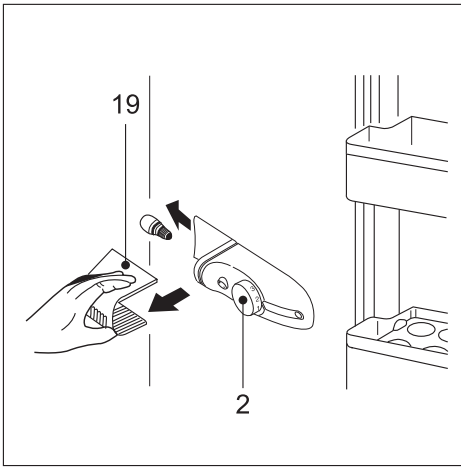
5



6



7





Änderungen vorbehalten

Subject to modification

Tous droits de modification réservés

Wijzigingen voorbehouden

Rått till tekniska förändringar förbehålles

Endringer forbeholdes

Oikeus muutoksiin pidätetään

Der tages forbehold for opgivne mål og tekniske oplysninger