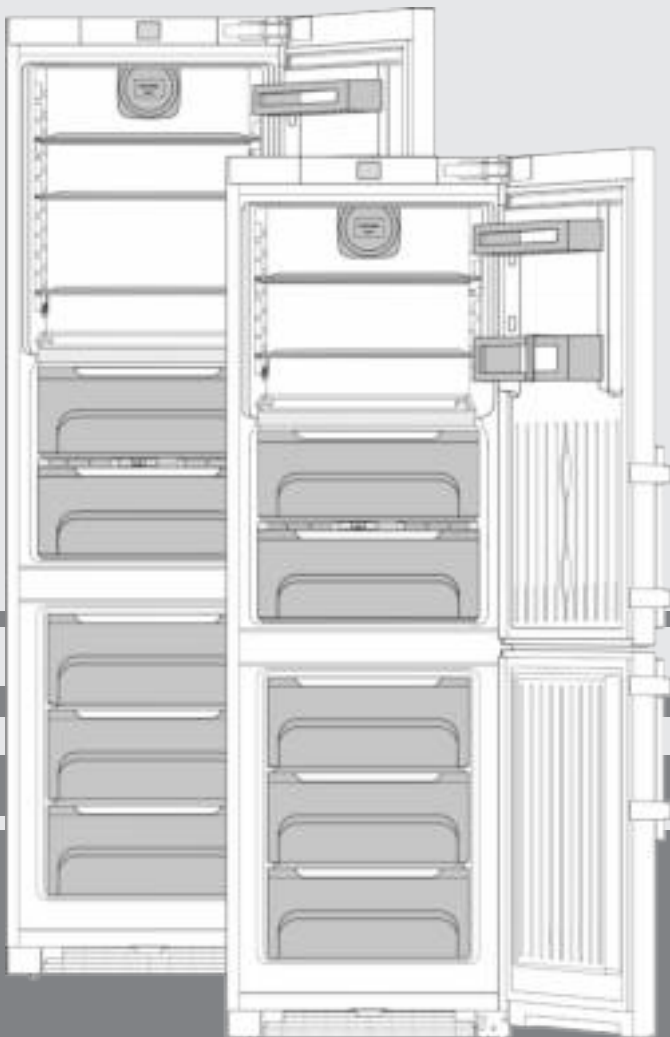


# Gebruiks- en montagehandleiding

Koel-vriescombinatie met BioFresh-gedeelte

NL



060815 **7086136 - 01**

**CB(ef)/ CBP(ef)/ CBN(ef/bs) ... C**

**LIEBHERR**

## Inhoudsopgave

<b>1</b>	<b>Het apparaat in vogelvlucht.....</b>	<b>2</b>
1.1	Overzicht apparaat en uitrusting.....	2
1.2	Toepassingen van het apparaat.....	3
1.3	Conformiteit.....	3
1.4	Opstelafmetingen.....	3
1.5	Energie sparen.....	3
1.6	Laadvoorbeeld.....	4
1.7	SmartDevice.....	4
<b>2</b>	<b>Algemene veiligheidsvoorschriften.....</b>	<b>4</b>
<b>3</b>	<b>Bedienings- en controle-elementen.....</b>	<b>5</b>
3.1	Homebeeldscherm.....	5
3.2	Bedieningsstructuur.....	5
3.3	Navigatie.....	6
3.4	Symbolen.....	6
3.5	Apparaatopties.....	6
<b>4</b>	<b>In gebruik nemen.....</b>	<b>7</b>
4.1	Apparaat transporteren.....	7
4.2	Apparaat opstellen.....	7
4.3	Deurscharniering veranderen.....	8
4.4	Inbouw in het keukenblok.....	14
4.5	Afvalverwerking van de verpakking.....	14
4.6	Apparaat aansluiten.....	14
4.7	Apparaat inschakelen.....	15
4.8	FreshAir-filter aanbrengen.....	15
4.9	Timer ventilatieroosters reinigen activeren.....	15
<b>5</b>	<b>Bediening.....</b>	<b>16</b>
5.1	Temperatuureenheid wijzigen.....	16
5.2	Kinderbeveiliging.....	16
5.3	Sabbatmodus.....	16
5.4	Koelgedeelte.....	16
5.5	BioFresh-gedeelte.....	18
5.6	Vriesgedeelte.....	19
<b>6</b>	<b>Onderhoud.....</b>	<b>21</b>
6.1	FreshAir-filter vervangen.....	21
6.2	Ontdooien met NoFrost.....	21
6.3	handmatig ontdooien.....	22
6.4	Het ventilatierooster reinigen.....	22
6.5	Apparaat reinigen.....	22
6.6	Technische Dienst.....	23
<b>7</b>	<b>Storingen.....</b>	<b>23</b>
<b>8</b>	<b>Meldingen.....</b>	<b>24</b>
<b>9</b>	<b>Uitzetten.....</b>	<b>25</b>
9.1	Apparaat uitschakelen.....	25
9.2	Buiten werking stellen.....	25
<b>10</b>	<b>Apparaat afdanken.....</b>	<b>25</b>

De fabrikant werkt voortdurend aan de verdere ontwikkeling van alle typen en modellen. Daarom vragen wij om uw begrip voor het feit dat wij wijzigingen in vorm, uitvoering en techniek moeten voorbehouden.

Om alle voordelen van uw nieuwe apparaat te leren kennen, de instructies in deze handleiding aandachtig doorlezen a.u.b.

De handleiding geldt voor meerdere modellen, afwijkingen zijn mogelijk. Paragrafen die alleen voor bepaalde apparaten van toepassing zijn, zijn gekenmerkt met een sterretje (\*).

**Gebruiksaanwijzingen zijn gekenmerkt met een ►, gebruikresultaten met een ▷.**

## 1 Het apparaat in vogelvlucht

### 1.1 Overzicht apparaat en uitrusting

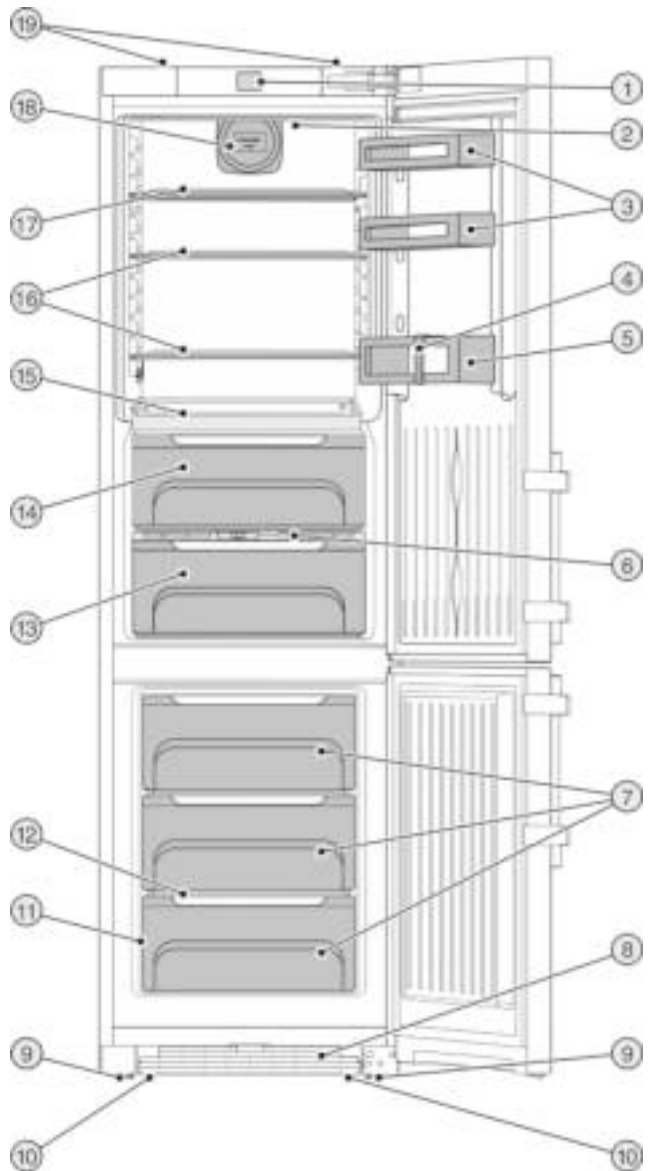


Fig. 1

- |   |  |
|---|--|
| (1) Bedienings- en controle-elementen                 | (11) Typeplaatje                                 |
| (2) LED-binnenverlichting                             | (12) VarioSpace                                  |
| (3) Conservenrekje                                    | (13) BioFresh-vak, HydroSafe                     |
| (4) Flessenhouder                                     | (14) BioFresh-vak, DrySafe                       |
| (5) Flessenrek  | (15) Geïntegreerd flessenplaatje                 |
| (6) Vochtreguleringsplaat                             | (16) Plateau                                     |
| (7) Diepvrieslade                                     | (17) Plateau, deelbaar                           |
| (8) Ventilatiooster                                   | (18) Ventilator, met opname voor FreshAir-filter |
| (9) Stelpoten   | (19) Transporthandgrepen achter                  |
| (10) Transporthandgrepen vóór, transportrollen achter |  |

#### Aanwijzing

► Plateaus, schuifladen of manden zijn in de geleverde toestand voor een optimale energie-efficiëntie ingedeeld.

## 1.2 Toepassingen van het apparaat

### Gebruik volgens de voorschriften

Het apparaat is uitsluitend geschikt voor het koelen van levensmiddelen in een huishoudelijke of vergelijkbare omgeving. Daartoe wordt bijvoorbeeld het gebruik gerekend.

- in personeelskeukens, bed and breakfasts,
- door gasten in landhuizen, hotels, motels en andere onderkomens,
- voor catering en soortgelijke diensten in de groothandel.

Alle andere toepassingen zijn niet toegestaan.

### Te voorzien verkeerd gebruik

De volgende toepassingen zijn uitdrukkelijk verboden:

- het bewaren en koelen van medicijnen, bloedplasma, laboratoriumpreparaten en dergelijke stoffen en producten als genoemd in de richtlijn inzake medische hulpmiddelen 2007/47/EG,
- het gebruik in explosiegevaarlijke gebieden,
- het gebruik op beweeglijke ondergronden zoals schepen, railverkeer of vliegtuigen,
- het bewaren van levende dieren.

Misbruik van het apparaat kan leiden tot schade aan bewaarde producten of tot bederf ervan.

### Klimaatklassen

Het apparaat is volgens de klimaatklasse gebouwd voor gebruik bij bepaalde omgevingstemperaturen. De klimaatklasse van uw apparaat vindt u op het typeplaatje.

### Aanwijzing

- Om een probleemloze werking te waarborgen, moet de aangegeven omgevingstemperatuur worden aangehouden.

Klimaat-klasse	voor omgevingstemperaturen van
SN	10 °C tot 32 °C
N	16 °C tot 32 °C
ST	16 °C tot 38 °C
T	16 °C tot 43 °C

## 1.3 Conformiteit

Het koelmiddelcircuit werd op lekkages gecontroleerd. Het apparaat voldoet aan de van toepassing zijnde veiligheidsbepalingen en de EG-richtlijnen 2006/95/EG, 2004/108/EG, 2009/125/EG en 2010/30/EU.

De BioFresh-lade voldoet aan de eisen van een koellade volgens EN ISO 15502.

### Aanwijzing voor keuringsinstituten:

De keuringen moeten worden uitgevoerd volgens de geldende normen en richtlijnen.

De voorbereiding en keuring van de apparaten moeten met inachtneming van de **beladingsschema's van de fabrikant** en de **aanwijzingen in de gebruiksaanwijzing** worden uitgevoerd.

## 1.4 Opstelafmetingen

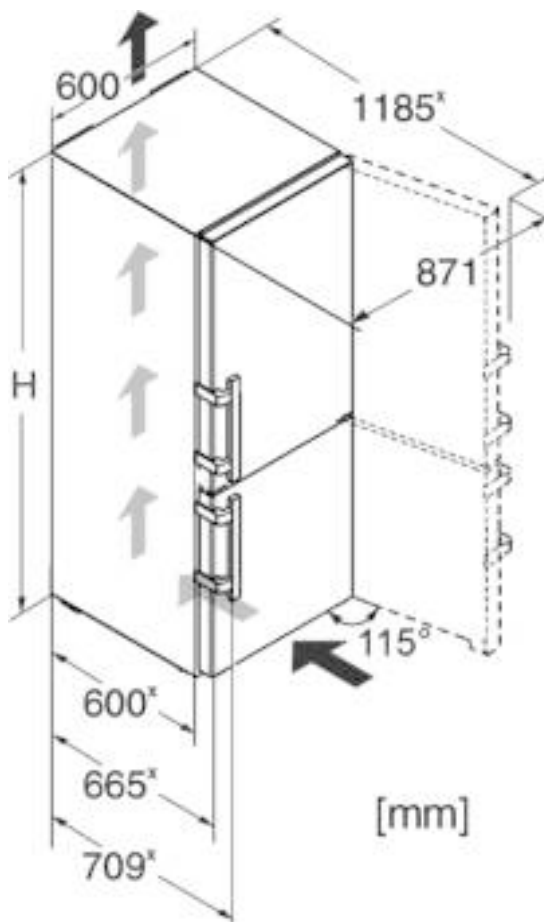


Fig. 2

Model	Hoogte apparaat H (mm)
CB(ef) 43..	1850
CB(ef) 48.. / CBN(ef/bs) 48..	2010

\* Bij gebruik van wandafstandhouders wordt de afmeting 15 mm (zie 4.2) groter.

De afmetingen bij een geopende deur gelden voor een openingshoek van 115°. Afstandsafmetingen variëren al naargelang openingshoek.

## 1.5 Energie sparen

- Zorg altijd voor een goede luchttoevoer en -afvoer. Ventilatieopeningen resp. -roosters niet afdekken.
- Ventilatorluchtspleten altijd vrij houden.
- Stel het apparaat niet op in direct zonlicht en ook niet naast een fornuis, verwarming of dergelijke.
- Het energieverbruik is afhankelijk van opstellingsomstandigheden b.v. de omgevingstemperatuur (zie 1.2).
- Open het apparaat zo kort mogelijk.
- Hoe lager de temperatuur wordt ingesteld, des te hoger is het energieverbruik.
- Zet de levensmiddelen soort bij soort. (zie Het apparaat in vogelvlucht).
- Alle levensmiddelen goed verpakt en afgedekt opslaan. Rijpvorming wordt vermeden.
- Levensmiddelen slechts zolang als nodig buiten het apparaat laten staan, zodat ze niet te warm worden.

# Algemene veiligheidsvoorschriften

- Warme gerechten in de kast plaatsen: eerst laten afkoelen tot kamertemperatuur.
- Diepvriesproducten in de koelruimte laten ontdooien.
- Wanneer het apparaat een dikke rijplaag heeft: apparaat ontdooien.\*

## 1.6 Laadvoorbeeld

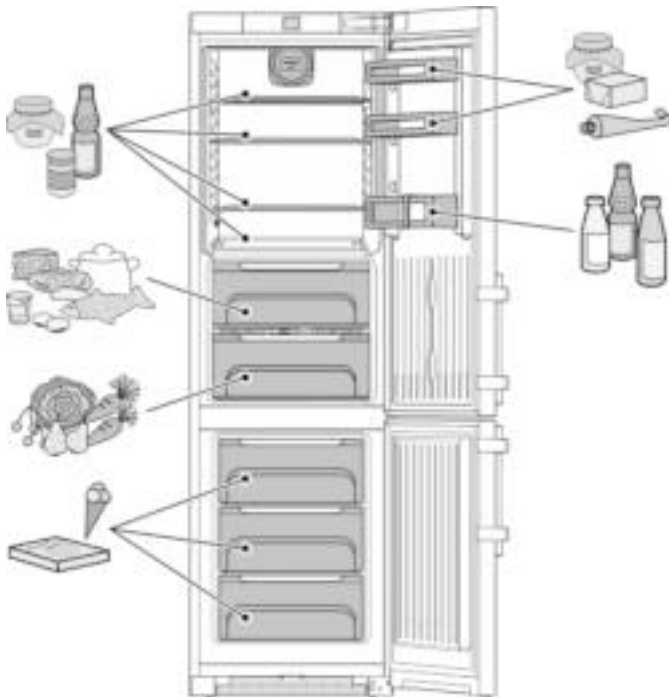


Fig. 3

## 1.7 SmartDevice

Het apparaat is voor de integratie in een Smart Home en voor uitgebreidere servicevoorzieningen voorbereid. Door een SmartDeviceBox kunnen overige opties worden vrijgeschakeld. De activering vindt plaats via het klantenportaal MyLiebherr.



Nadere informatie over de beschikbaarheid, voorwaarden en de afzonderlijke opties vindt u op internet onder: [www.smartdevice.liebherr.com](http://www.smartdevice.liebherr.com).

## 2 Algemene veiligheidsvoorschriften

### Gevaren voor de gebruiker:

- Dit apparaat kan door kinderen vanaf 8 jaar en ouder, evenals door personen met beperkte fysieke, sensorische of mentale capaciteiten of gebrek aan ervaring en kennis worden gebruikt, wanneer ze onder toezicht staan of m.b.t. het veilige gebruik van het apparaat instructies hebben gekregen en de daaruit voortvloeiende gevaren begrijpen. Kinderen mogen niet met het apparaat spelen. Kinderen mogen het apparaat niet zonder toezicht reinigen en onderhouden.

- Als u het stroomsnoer van het apparaat uit het stopcontact trekt, altijd bij de stekker nemen. Niet aan het snoer trekken.
- Trek, in geval van een storing, de stekker uit het stopcontact of schakel de beveiliging uit.
- Beschadig het netsnoer niet. Gebruik het apparaat niet wanneer het netsnoer defect is.
- Reparaties en ingrepen aan het apparaat alleen door de klantenservice of ander hiervoor opgeleid vakpersoneel laten uitvoeren.
- Het apparaat alleen conform de beschrijving in de handleiding monteren, aansluiten en afvoeren.
- Bewaar deze gebruiksaanwijzing zorgvuldig en geef hem eventueel aan de volgende eigenaar door.
- Speciale lampen zoals LED-lampen in het apparaat dienen voor de verlichting van de binnenruimte van het apparaat en zijn niet geschikt voor de verlichting van de ruimte.

### Brandgevaar:

- Het gebruikte koelmiddel R 600a is milieuvriendelijk, maar brandbaar. Ontsnappend koelmiddel kan vlam vatten.
  - De buisleidingen van het koelmiddelcircuit niet beschadigen.
  - Binnenin het apparaat geen open vuur of ontstekingsbronnen gebruiken.
  - Binnenin het apparaat geen elektrische apparaten gebruiken (b.v. stoomreinigers, verwarmingsapparatuur, ijsmachines enz.).
  - Wanneer er koelmiddel weglekt: Zorg dat zich geen open vuur of ontstekingsbronnen in de buurt van de lekkage bevinden. Ruimte goed ventileren. Contact opnemen met de Technische Dienst.
- Geen explosieve stoffen of spuitbussen met brandbare drijfgassen, zoals b.v. butaan, propaan, pentaan enz. in het apparaat bewaren. Zulke spuitbussen zijn herkenbaar aan de op de verpakking vermelde inhoudsstoffen of een vlammensymbool. Eventueel ontsnappende gassen kunnen door elektrische componenten vlam vatten.
- Houd brandende kaarsen, lampen en andere voorwerpen met open vlammen uit de buurt van het apparaat, zodat ze geen brand veroorzaken.
- Alcoholische dranken of andere verpakkingen die alcohol bevatten, mogen uitsluitend goed afgesloten worden bewaard. Eventueel uittredende alcohol kan door elektrische componenten vlam vatten.

### Gevaar voor vallen en omkiepen:

- Plint, laden, deuren enz. niet als voetensteun of om te leunen misbruiken. Dit geldt in het bijzonder voor kinderen.

## Gevaar voor voedselvergiftiging:

- Te lang opgeslagen levensmiddelen niet meer nuttigen.

## Gevaar voor bevriezingen, gevoelloosheid en pijn:

- Langdurig huidcontact met koude oppervlakken en gekoelde of ingevroren levensmiddelen vermijden of veiligheidsmaatregelen treffen, b.v. handschoenen dragen. Consumptie-ijs, met name waterijs of ijsblokjes niet onmiddellijk en niet te koud consumeren.


## Gevaar voor verwonding en beschadiging:

- Hete stoom kan letsel tot gevolg hebben. Voor het ontdooien geen elektrische kachel-tjes of stoomreinigers, open vuur of ontdooispray gebruiken.
- IJs niet met scherpe voorwerpen verwijderen.




## Klemgevaar:

- Bij het openen en sluiten van de deur niet in het scharnier grijpen. Vingers kunnen ingeklemd raken.

## Symbolen op het apparaat:

	Het symbool kan zich op de compressor bevinden. Het heeft betrekking op de olie in de compressor en wijst op het volgende gevaar: Kan bij het inslikken en indringen in de luchtwegen dodelijk zijn. Deze aanwijzing is alleen voor het recyclingproces van belang. In de normale modus bestaat er geen gevaar.
--	---

## Neem de specifieke aanwijzingen in de overige hoofdstukken in acht:

	GEVAAR	duidt een direct gevaar aan, die de dood of ernstig lichamelijk letsel tot gevolg kan hebben wanneer dit gevaar niet vermeden wordt.
	WAARSCHUWING	duidt een gevaarlijke situatie aan, die de dood of ernstig lichamelijk letsel tot gevolg kan hebben wanneer dit gevaar niet vermeden wordt.
	VOORZICHTIG	duidt een gevaarlijke situatie aan, die lichamelijk letsel tot gevolg kan hebben wanneer dit gevaar niet vermeden wordt.
	LET OP	duidt een gevaarlijke situatie aan, die materiële schade tot gevolg kan hebben wanneer dit gevaar niet vermeden wordt.

	Aanwijzing	geeft aan dat praktische aanwijzingen en tips gegeven worden.
--	------------	---

## 3 Bedienings- en controle-elementen

### 3.1 Homebeeldscherm

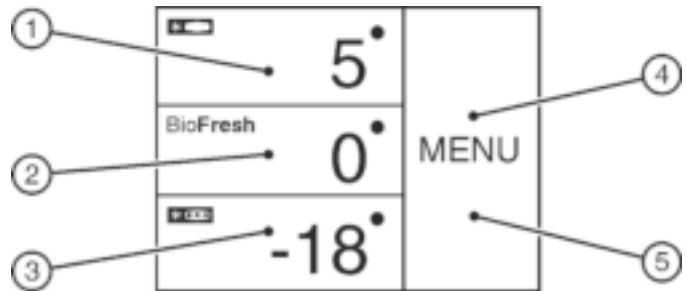


Fig. 4

- (1) Veld koelgedeelte
- (2) Veld BioFresh
- (3) Menuveld
- (4) Beeldscherm
- (5) Beeldscherm

Het homebeeldscherm is de uitgangswaarde voor de gebruiker. Van hieruit worden alle instellingen uitgevoerd.

Door op het beeldscherm te drukken kunnen de functies worden opgeroepen en de waarden worden gewijzigd.

### 3.2 Bedieningsstructuur

#### Veld koelgedeelte



Fig. 5

- (1) Symbool koelgedeelte
- (2) Temperatuurweergave koelgedeelte

In het veld koelgedeelte wordt de ingestelde temperatuur van het koelgedeelte weergegeven.

De volgende instellingen kunnen worden uitgevoerd:

- Temperatuurinstellingen
- Koelgedeelte inclusief BioFresh-gedeelte uit- en inschakelen

#### Veld BioFresh

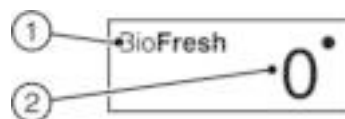


Fig. 6

- (1) Symbool BioFresh
- (2) Temperatuurweergave BioFresh

In het veld BioFresh wordt de ingestelde temperatuur van de BioFresh weergegeven.

#### Veld vriesgedeelte

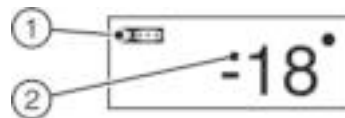


Fig. 7

- (1) Symbool vriesgedeelte
- (2) Temperatuurweergave vriesgedeelte

In het veld vriesgedeelte wordt de ingestelde temperatuur van het vriesgedeelte weergegeven.

De volgende instellingen kunnen worden uitgevoerd:

- Temperatuurinstellingen
- Vriesgedeelte uit- en inschakelen

Bij het uitschakelen van het vriesgedeelte worden ook het koel- en BioFresh-gedeelte uitgeschakeld.

# Bedienings- en controle-elementen

## Menuveld

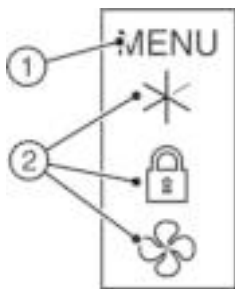


Fig. 8

(1) Hoofdmenu

(2) Geactiveerde optie

Het menuveld biedt toegang tot de opties en instellingen van het apparaat. Bovendien worden geactiveerde opties weergegeven.

## 3.3 Navigatie

Door op menu te drukken krijgt u toegang tot de afzonderlijke opties. Na bevestiging van een optie of instelling klinkt een geluidssignaal. De weergave wisselt naar het homebeeldscherm.

De bediening van het apparaat vindt plaats via de volgende symbolen:



### Stand-by:

Apparaat of temperatuurzone inschakelen.

MENU

### Menu:

Opties oproepen.



### Min / Plus:

Instelling wijzigen (bijv. temperatuur regelen, tijdstelling voor SuperCool).



### Navigatiepijl links / rechts:

Opties kiezen en in het menu navigeren.

Met de navigatiepijlen kan men door de afzonderlijke opties bladeren. Na de laatste optie wordt de eerste optie weer weergegeven.



### Terug:

Keuze annuleren.

De weergave wisselt naar het volgende hogere niveau resp. naar het homebeeldscherm.



### OK:

Keuze bevestigen.

Na bevestiging wisselt de weergave naar het homebeeldscherm.



### ON / OFF, START / STOP

Optie activeren / deactiveren.



Na activering of deactivering van een optie wisselt de weergave naar het homebeeldscherm.



### RESET:

Timer terugzetten.



## Toegang klantenservice

### Aanwijzing

Als na 1 minuut geen keuze plaatsvindt, wisselt de weergave naar het homebeeldscherm.

## 3.4 Symbolen

De symbolen geven informatie over de actuele staat van het apparaat.



### Pijlen omhoog:

Temperatuur wordt verhoogd.



### Pijlen omlaag:

Temperatuur wordt verlaagd.



### Stand-by:

Apparaat of temperatuurzone is uitgeschakeld.



### Meldingen:

Actieve foutmeldingen en herinneringen zijn aanwezig.

## 3.5 Apparaatopties

De volgende opties kunnen geactiveerd of ingesteld worden, toelichtingen en instelmogelijkheid, (zie Bediening):

### Symbool

### Optie



SuperCool<sup>x</sup>



SuperFrost<sup>x</sup>



SabbathMode



Kinderbeveiliging<sup>x</sup>



Temperatuureenheid



BioFresh

<sup>x</sup> Is de optie geactiveerd, wordt het bijbehorende symbool in het menuveld weergegeven.

Bij meer dan 6 geactiveerde opties worden in het menuveld alleen 4 opties weergegeven. De overige opties worden door het drukken op de onderste navigatiepijl weergegeven. Door herhaaldelijk op de navigatiepijl te drukken, komt u terug bij de beginweergave.

Het symbool verdwijnt als de optie eindigt of wordt gedeactiveerd.

## 4 In gebruik nemen

### 4.1 Apparaat transporteren



#### VOORZICHTIG

Gevaar voor verwonding en beschadiging door verkeerd transport!

- ▶ Het apparaat verpakt transporteren.
- ▶ Het apparaat rechtop transporteren.
- ▶ Het apparaat niet alleen transporteren.

### 4.2 Apparaat opstellen



#### WAARSCHUWING

Brandgevaar door vocht!

Wanneer stroomgeleidende delen of de stroomaansluiting vochtig worden, kan dat leiden tot kortsluiting.

- ▶ Het apparaat is ontworpen voor gebruik in een gesloten ruimte. Het apparaat niet buiten, in een vochtige omgeving of binnen bereik van spatwater plaatsen.



#### WAARSCHUWING

Brandgevaar door kortsluiting!

Wanneer netsnoer/stekker van het apparaat of een ander apparaat en de achterzijde van het apparaat tegen elkaar liggen, kunnen netsnoer/stekker door trillen van het apparaat worden beschadigd, wat tot kortsluiting kan leiden.

- ▶ Apparaat zo opstellen, dat stekker of netsnoer niet tegen het apparaat liggen.
- ▶ Stopcontacten die zich aan de achterzijde van het apparaat bevinden niet gebruiken om het apparaat of andere apparaten aan te sluiten.



#### WAARSCHUWING

Brandgevaar door koelmiddel!

Het gebruikte koelmiddel R 600a is milieuvriendelijk, maar brandbaar. Ontsnappend koelmiddel kan vlam vatten.

- ▶ De buisleidingen van het koelmiddelcircuit niet beschadigen.



#### WAARSCHUWING

Gevaar voor brand en beschadiging!

- ▶ Plaats geen warmte afgevend apparaten, bijv. magnetron, toaster enz. op het apparaat!



#### WAARSCHUWING

Gevaar voor brand en beschadiging door verstopte ventilatieopeningen!

- ▶ De ventilatieopeningen regelmatig schoonmaken. Zorg altijd voor een goede luchttoevoer en -afvoer!

#### LET OP

Gevaar voor beschadiging door condenswater!

- ▶ het apparaat niet strak naast een ander koel-/vriesapparaat zetten.

- Neem bij beschadiging van het apparaat onmiddellijk - nog voor het aansluiten - contact op met de leverancier.
- De vloer waar het apparaat komt te staan moet waterpas en vlak zijn.

- Stel het apparaat niet op in direct zonlicht en ook niet naast een fornuis, verwarming of dergelijke.
- Het apparaat met de achterkant en indien gewenst inclusief de meegeleverde wandafstandhouders (zie beneden) direct tegen de muur plaatsen.
- Het apparaat mag alleen in onbeladen toestand worden verschoven.
- Stel het apparaat niet op zonder hulp.
- Hoe meer koelmiddel R 600a er in het apparaat is, des te groter moet de ruimte zijn, waarin het apparaat staat. In te kleine ruimtes kan bij een lek een brandbaar mengsel van gas en lucht ontstaan. Volgens de norm EN 378 moet per 11 g koelmiddel R 600a de plaatsingsruimte ten minste 1 m<sup>3</sup> groot zijn. De hoeveelheid koelmiddel van uw apparaat staat op het typeplaatje aan de binnenkant van het apparaat.
- ▶ Haal de beschermfolie van de buitenzijde van het apparaat.\*

#### LET OP

Beschadigingsgevaar door reinigingsmiddelen voor roestvrij staal!

De **roestvrijstalen deuren** en **roestvrijstalen zijwanden** zijn behandeld met een hoogwaardige oppervlakcoating.

Reinigingsmiddelen voor roestvrij staal tasten de oppervlakken



aan.

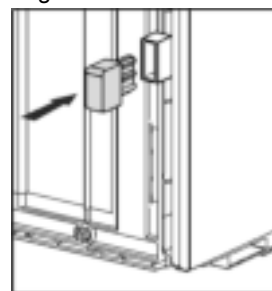
- ▶ **Gecoate deur- en zijwandoppervlakken** alsmede **gelakte deur- en zijwandoppervlakken** uitsluitend afvegen met een zachte, schone doek. Bij sterke vervuiling een beetje water of een neutraal reinigingsmiddel gebruiken. Optioneel kan ook een microvezeldoek worden gebruikt.

- ▶ Trek de beschermfolie van de sierlijsten en van de ladefronten.

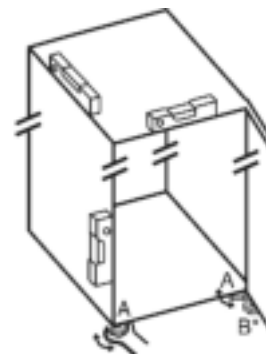
- ▶ Verwijder alle transportbeveiligingsonderdelen.

De afstandhouders dienen gebruikt te worden om het opgegeven energieverbruik te bereiken en het condenswater bij een hoge omgevingsvochtigheid te voorkomen. Daardoor wordt de diepte van het apparaat vergroot met circa 15 mm. Het apparaat is zonder gebruik van de afstandhouder volledig functioneel, alleen het verbruik is een beetje hoger.

- ▶ Bij een apparaat met meegeleverde wandafstandhouders deze links- en rechtsonder aan de achterzijde van het apparaat monteren.



- ▶ Voer de verpakking af (zie 4.5).
- ▶ Stel het apparaat met de meegeleverde steeksleutel en met behulp van de stelootjes (A) en een waterpas stevig en vlak op.
- ▶ Vervolgens de deur ondersteunen: stelvoet bij lagerbus (B) uitdraaien tot deze op de vloer komt, daarna 90° verder draaien.



#### Aanwijzing

- ▶ Apparaat reinigen (zie 6.5).

Als het apparaat in een erg vochtige omgeving staat, kan er condens worden gevormd op de buitenkant van het apparaat.



# In gebruik nemen

- ▶ Zorg altijd goed voor een goede ventilatie van de plaatsingsruimte.

## 4.3 Deurscharniering veranderen

Indien nodig kunt u de scharniering veranderen:

Zorg ervoor dat de volgende gereedschappen klaarliggen:

- Torx® 25 (T25)
- Torx® 15 (T15)
- Sleufschroevendraaier
- Steeksleutel M10
- Waterpas
- Bijgevoegde steeksleutel met T25-gereedschap
- Indien nodig een accuboormachine
- Indien nodig trapladder
- Indien nodig een tweede persoon voor de montagewerkzaamheden erbij halen

### 4.3.1 Bovenste deur eruit halen

#### Aanwijzing

- ▶ Verwijder levensmiddelen uit de deurvakken voordat de deur wordt afgenomen, zodat er geen levensmiddelen uit vallen.

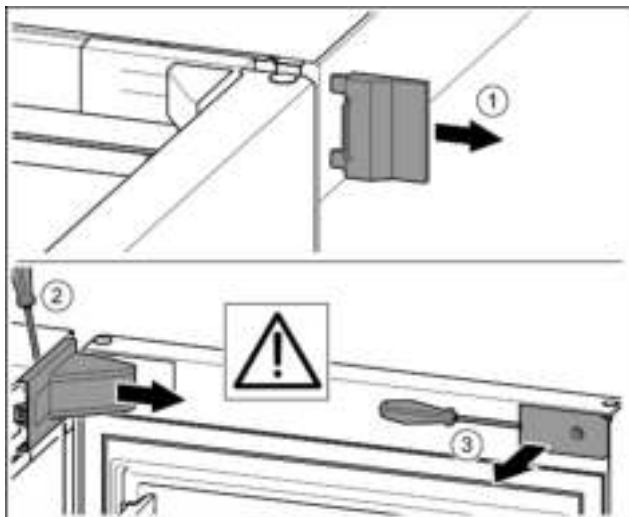


Fig. 9

- ▶ Deur openen.

#### LET OP

Gevaar voor beschadiging!

Wanneer de deurdichting wordt beschadigd sluit de deur evt. niet goed en is de koeling niet voldoende.

- ▶ Beschadig de deur niet met de schroevendraaier!

- ▶ Buitenste afdekking verwijderen. Fig. 9 (1)
- ▶ Afdekking van de lagerbus met behulp van een schroevendraaier losmaken. Afdekking van de lagerbus verwijderen. Fig. 9 (2)
- ▶ Paneel met de sleufschroevendraaier losmaken en naar de zijkant draaien. Fig. 9 (3)

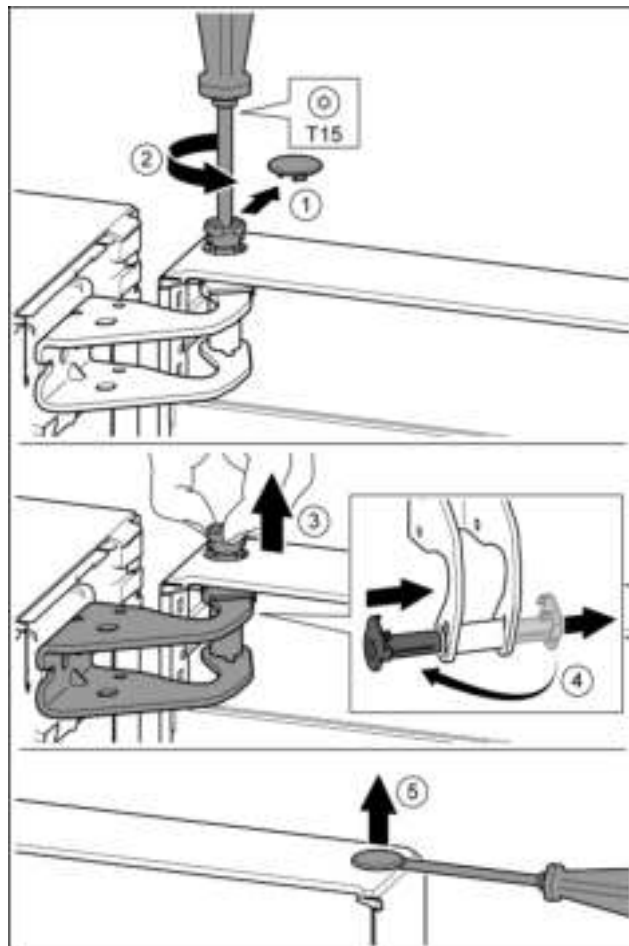


Fig. 10



#### VOORZICHTIG

Gevaar voor verwonding wanneer de deur eruit valt!

- ▶ Deur goed vasthouden.
- ▶ Deur voorzichtig neerzetten.
- ▶ Veiligheidsafdekking voorzichtig eraf trekken. Fig. 10 (1)
- ▶ Bout met schroevendraaier T15 een stukje eruit draaien. Fig. 10 (2)
- ▶ De deur vasthouden en de bout met de vingers eruit trekken. Fig. 10 (3)
- ▶ Lagerbussen uit de geleiding trekken. Op de andere kant aanbrengen en vastklikken. Fig. 10 (4)
- ▶ De deur optillen en aan de kant zetten.
- ▶ Stop voorzichtig met een sleufschroevendraaier uit de lagerbus van de deur optillen en eruit trekken. Fig. 10 (5)



## 4.3.2 Onderste deur eruit halen

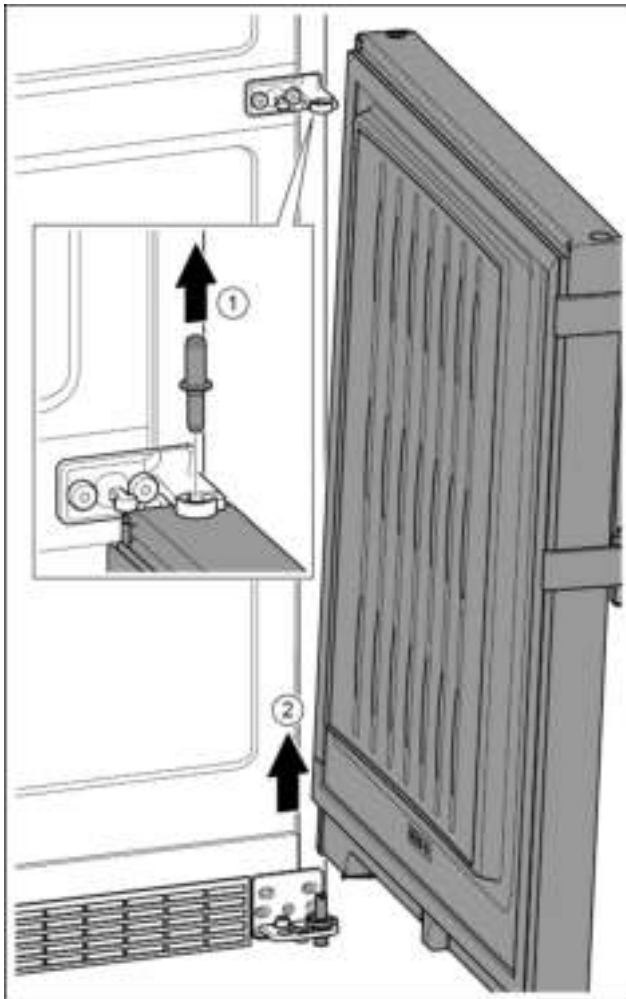


Fig. 11



### VOORZICHTIG

Gevaar voor verwonding wanneer de deur eruit valt!

- ▶ Deur goed vasthouden.
  - ▶ Deur voorzichtig neerzetten.
- 
- ▶ Bouten vanaf de bovenkant eruit trekken. Fig. 11 (1)
  - ▶ Deur naar buiten draaien, naar boven trekken en aan de zijkant stellen. Fig. 11 (2)

## 4.3.3 Bovenste lagerdelen omzetten

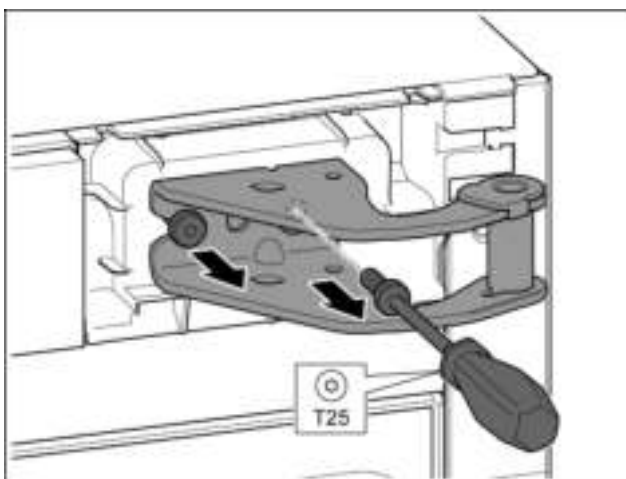


Fig. 12

- ▶ Met schroevendraaier T25 beide schroeven eruit draaien.
- ▶ Lagerbus optillen en verwijderen.

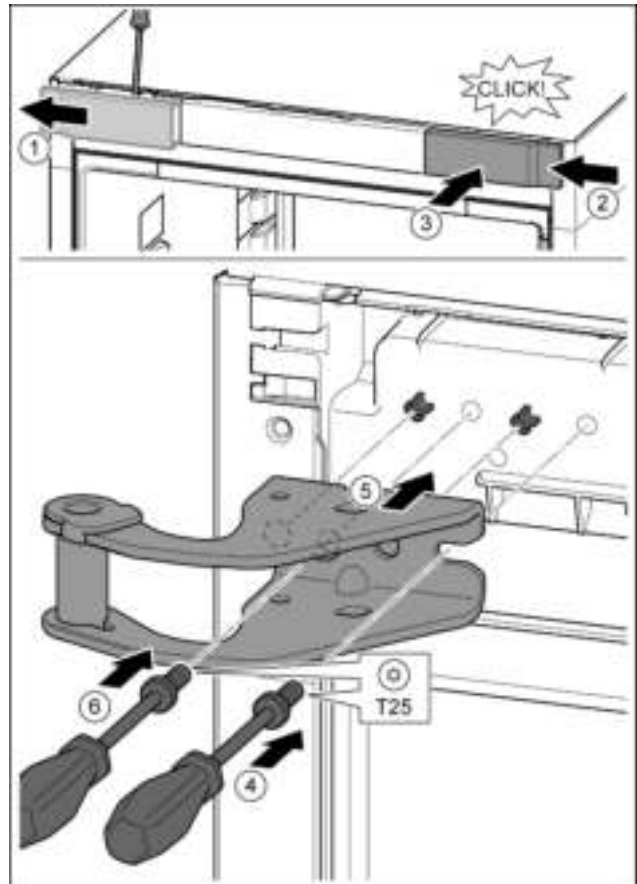


Fig. 13

- ▶ Afdekking met behulp van een schroevendraaier losmaken en zijdelings eraf halen. Fig. 13 (1)
- ▶ Afdekking 180° gedraaid op de andere kant van rechts aanbrengen. Fig. 13 (2)
- ▶ Afdekking vastklikken. Fig. 13 (3)
- ▶ Schroef met schroevendraaier T25 aandraaien. Fig. 13 (4)
- ▶ Bovenste lagerbus plaatsen. Fig. 13 (5)
- ▷ Tapeinden bevinden zich in de desbetreffende schroefgaten.
- ▶ Schroef vastdraaien. Fig. 13 (4)
- ▶ Schroef met schroevendraaier T25 aanbrengen en vastdraaien. Fig. 13 (6)

# In gebruik nemen

## 4.3.4 Middelste lagerdelen omzetten

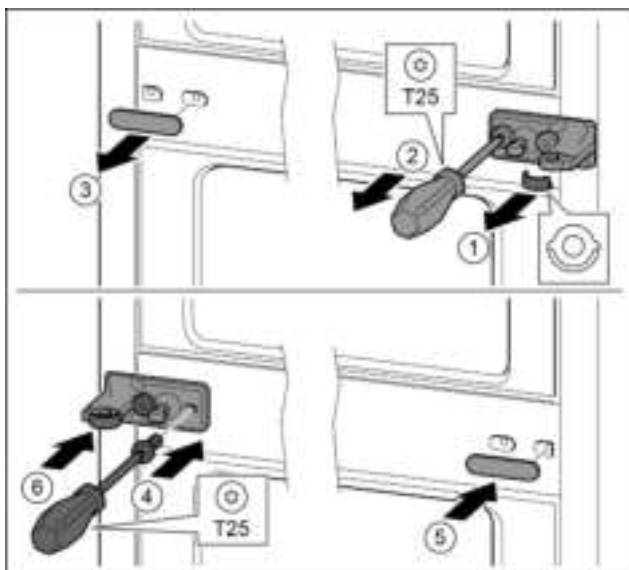


Fig. 14

- ▶ Schijf eraf trekken. Fig. 14 (1)
- ▶ Schroeven met schroevendraaier T25 eruit draaien. Fig. 14 (2)
- ▶ Afdekking voorzichtig eraf trekken. Fig. 14 (3)
- ▶ Lagerbus met folie 180° gedraaid op de andere kant bevestigen. Fig. 14 (4)
- ▶ Afdekking 180° gedraaid op de andere kant aanbrengen. Fig. 14 (5)
- ▶ Schijf vanaf de voorkant erop schuiven. Fig. 14 (6)

## 4.3.5 Onderste lagerdelen omzetten

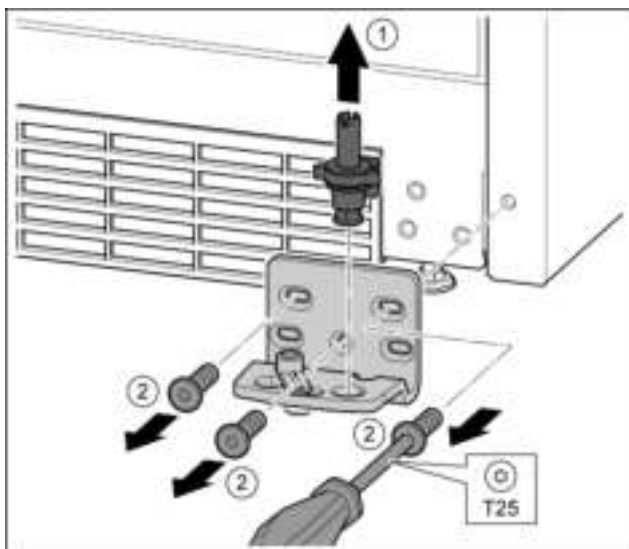


Fig. 15

- ▶ Lagerbouten compleet vanaf de bovenkant eruit trekken. Fig. 15 (1)
- ▶ Schroeven met schroevendraaier T25 eruit draaien en lagerbus eraf halen. Fig. 15 (2)

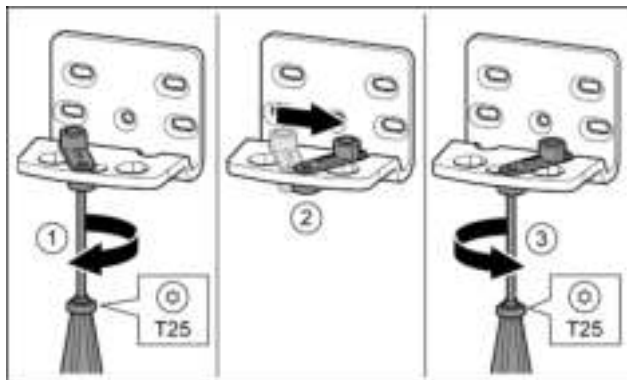


Fig. 16

- ▶ Schroef met de schroevendraaier T25 los draaien. Fig. 16 (1)
- ▶ Deurslithulp optillen en 90° naar rechts in de opening draaien. Fig. 16 (2)
- ▶ Schroef met schroevendraaier T25 vastschroeven. Fig. 16 (3)

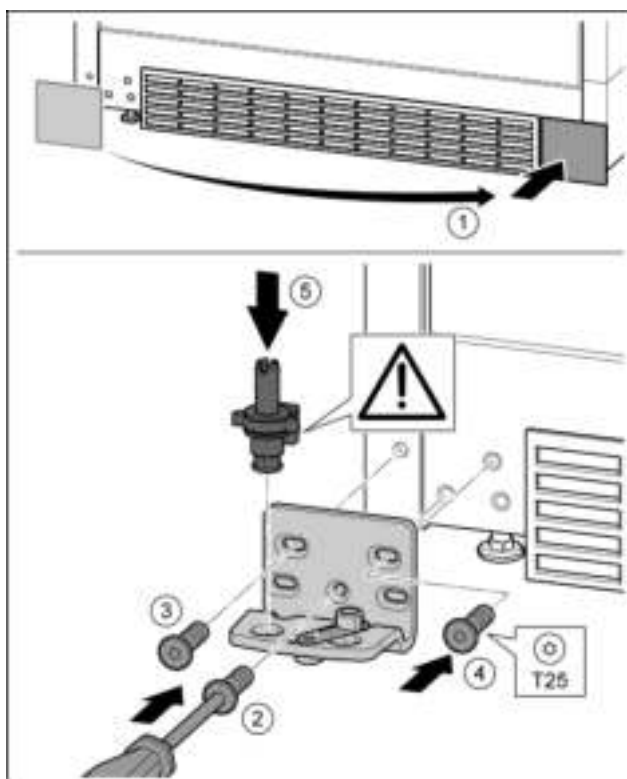


Fig. 17

- ▶ Afdekking eraf halen en op de andere kant aanbrengen. Fig. 17 (1)
- ▶ Lagerbus op de andere kant aanbrengen en met behulp van een schroevendraaier T25 vastschroeven. Met schroef 2 onder in het midden beginnen. Fig. 17 (2)
- ▶ Schroef 3 en 4 vastschroeven. Fig. 17 (3, 4)
- ▶ Lagerbus volledig aanbrengen. Let op dat de vergrendelnok naar achter wijst. Fig. 17 (5)

## 4.3.6 Lagerdeel van de deur omzetten

Deur onder

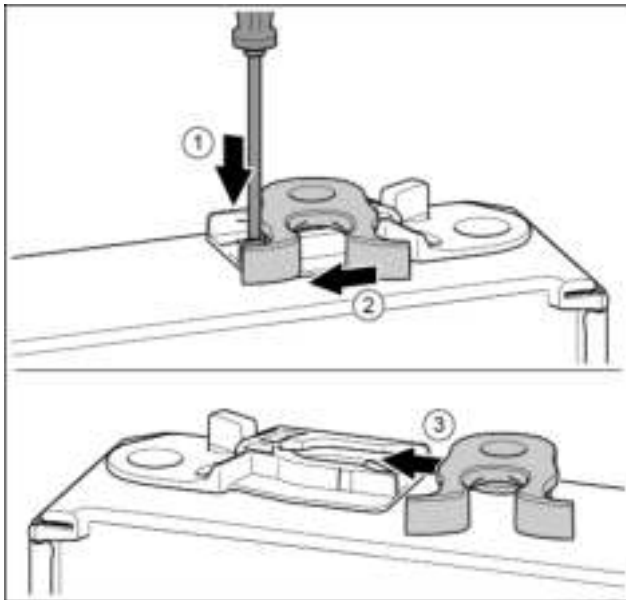


Fig. 18

- ▶ Onderkant van de deur wijst naar boven: Deur draaien.
- ▶ Lip met sleufschroevendraaier naar onder drukken. Fig. 18 (1)
- ▶ Sluithaak uit de geleiding trekken. Fig. 18 (2)
- ▶ Sluithaak aan de andere kant van de geleiding schuiven. Fig. 18 (3)
- ▶ Bovenkant van de deur wijst naar boven: Deur draaien.

## Deur boven

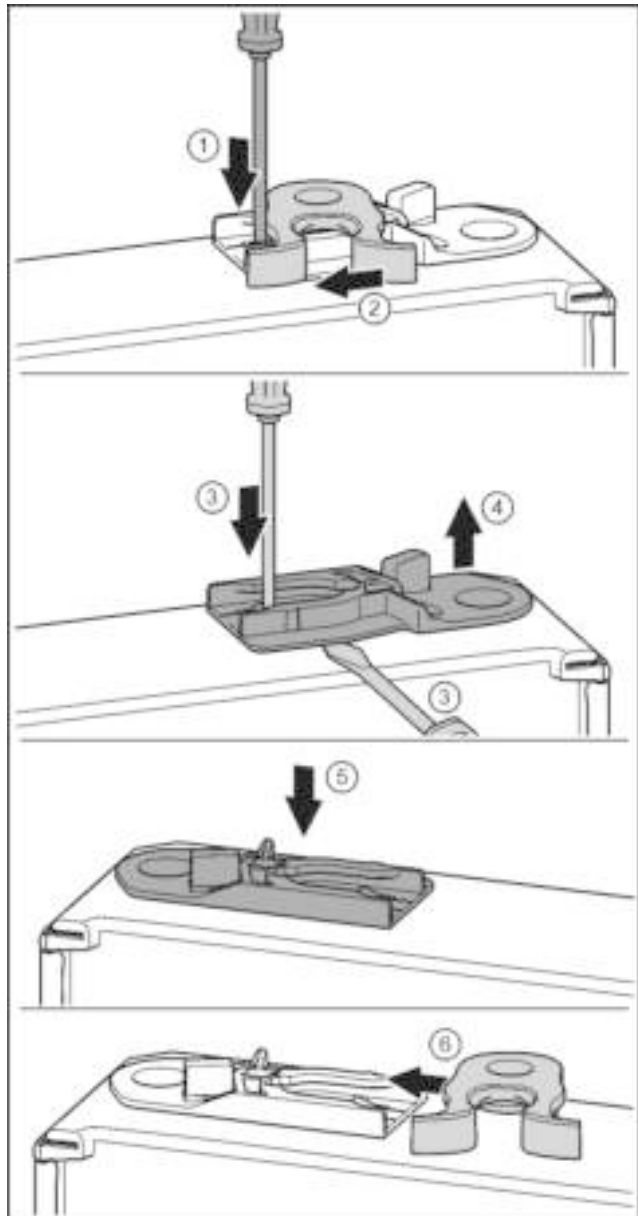


Fig. 19

- ▶ Onderkant van de deur wijst naar boven: Deur draaien.
- ▶ Lip met sleufschroevendraaier naar onder drukken. Fig. 19 (1)
- ▶ Sluithaak uit de geleiding trekken. Fig. 19 (2)
- ▶ Geleidingsbus eruit trekken: Lip met de sleufschroevendraaier indrukken en gelijktijdig de sleufschroevendraaier onder de geleidingsbus plaatsen. Fig. 19 (3, 4)
- ▶ De bij de levering geleverde geleidingsbus op de andere zijde van de behuizing aanbrengen. Fig. 19 (5)
- ▶ Sluithaak in de geleiding schuiven. Fig. 19 (6)
- ▶ Bovenkant van de deur wijst naar boven: Deur draaien.

# In gebruik nemen

## 4.3.7 Greep omzetten

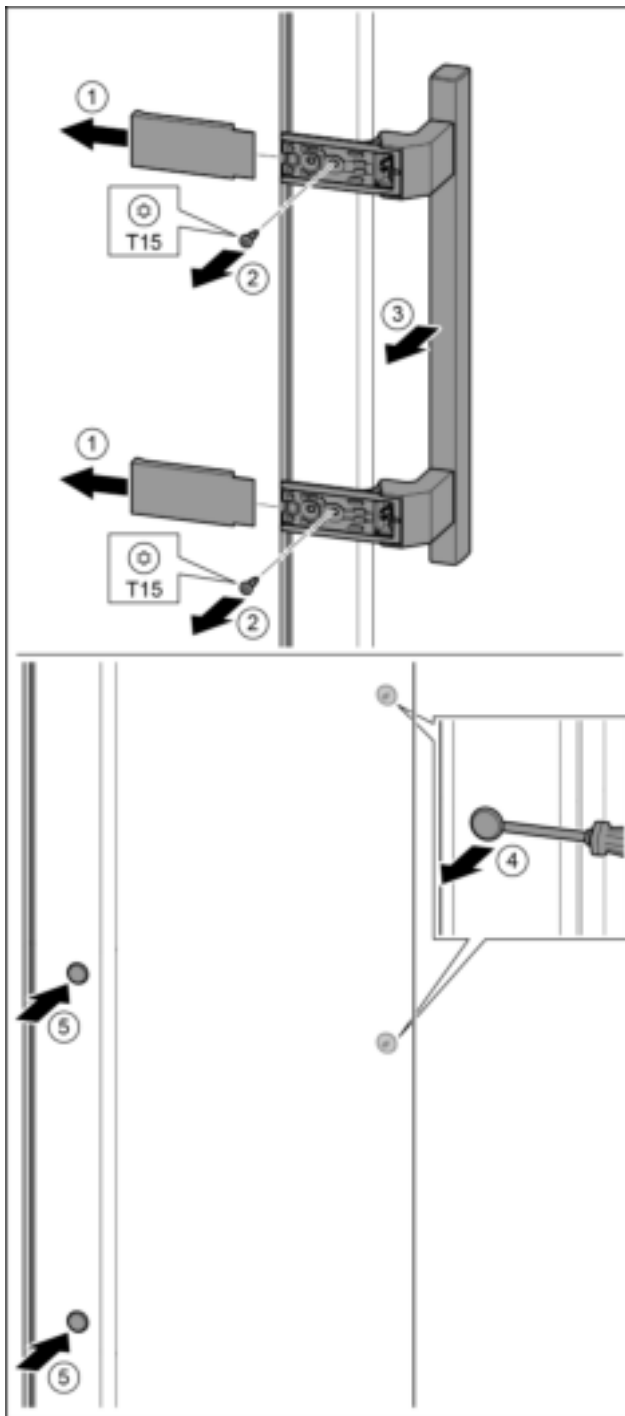


Fig. 20

- ▶ Afdekking eraf trekken. Fig. 20 (1)
- ▶ Schroeven met schroevendraaier T15 eruit draaien. Fig. 20 (2)
- ▶ Greep eraf halen. Fig. 20 (3)
- ▶ Zijdelingse stop voorzichtig met een sleufschroevendraaier optillen en eruit trekken. Fig. 20 (4)
- ▶ Stop op de andere kant weer aanbrengen. Fig. 20 (5)

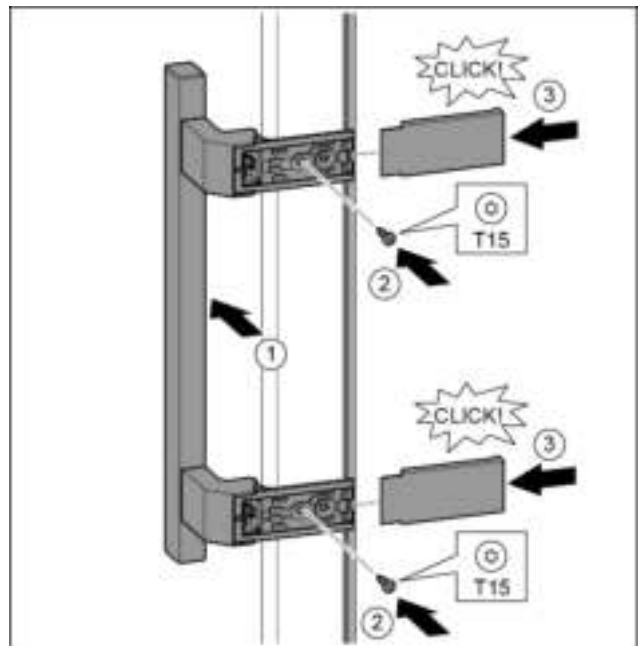


Fig. 21

- ▶ Greep op de tegenzijde aanbrengen. Fig. 21 (1)
- ▷ De schroefgaten moeten precies boven elkaar liggen.
- ▶ Schroeven met schroevendraaier T15 vastschroeven. Fig. 21 (2)
- ▶ Afdekkingen zijdelings aanbrengen en erop schuiven. Fig. 21 (3)
- ▷ Let op het correct vastklikken.

## 4.3.8 Onderste deur monteren

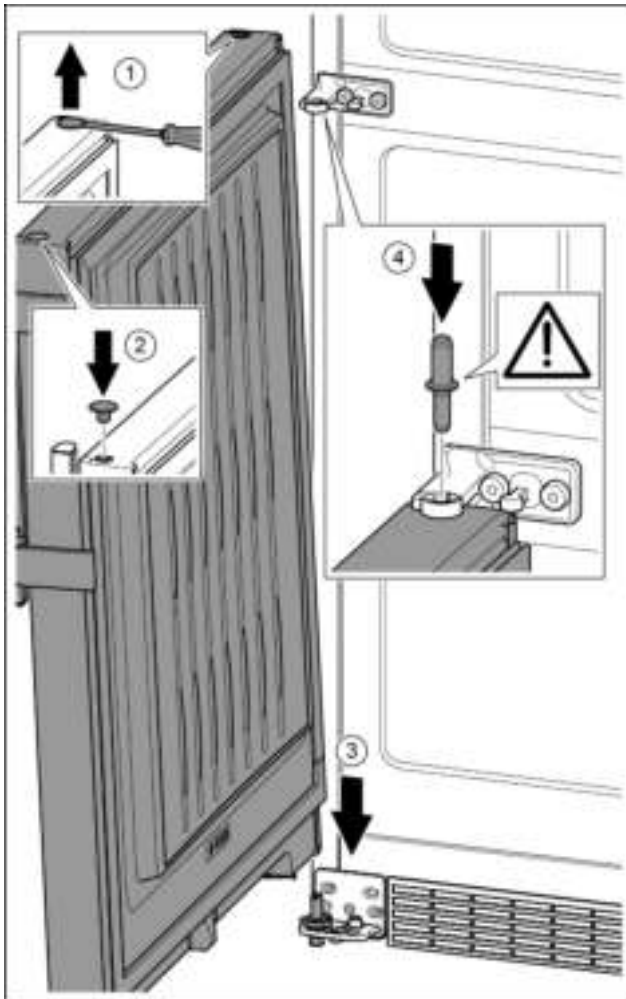


Fig. 22

- ▶ Stop voorzichtig met een sleufschroevendraaier optillen en eruit trekken. Fig. 22 (1)
- ▶ Stop op de andere deurzijde weer aanbrengen. Fig. 22 (2)
- ▶ Deur van boven op de onderste lagerbout plaatsen. Fig. 22 (3)
- ▶ Het midden van de lagerbout door het midden van de lagerbus in de onderste deur aanbrengen. Let op dat de vergrendelnok naar achter wijst. Fig. 22 (4)

## 4.3.9 Bovenste deur monteren

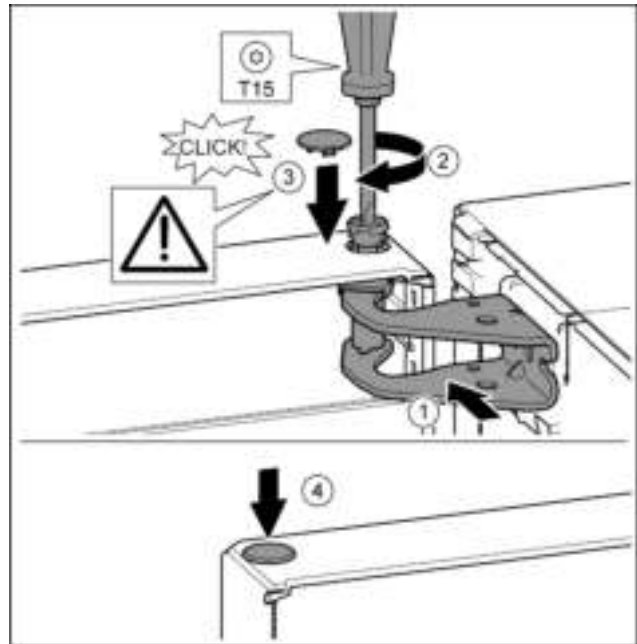


Fig. 23

- ▶ Deur op de middelste lagerbout plaatsen.
- ▶ Deur boven uitlijnen op de opening in de lagerbus. Fig. 23 (1)
- ▶ Bouten aanbrengen en met schroevendraaier T15 vastschroeven. Fig. 23 (2)
- ▶ Veiligheidsafdekking voor de veiligheid van de deur monteren: Veiligheidsafdekking aanbrengen en controleren of deze op de deur rust. Anders bout volledig aanbrengen. Fig. 23 (3)
- ▶ Stop aanbrengen. Fig. 23 (4)

## 4.3.10 Deuren uitlijnen



### WAARSCHUWING

Gevaar voor verwonding door eruit vallende deur!  
Als de lageronderdelen niet goed zijn vastgeschroefd, kan de deur eruit vallen. Dit kan zwaar letsel tot gevolg hebben. Bovendien sluit de deur evt. niet, zodat het apparaat niet goed koelt.

- ▶ De lagerbussen met 4 Nm goed vastschroeven.
  - ▶ Alle schroeven controleren en evt. aandraaien.
- 
- ▶ De deur eventueel via de beide slobgaten in de lagerbus onder en lagerbus midden t.o.v. het apparaathuis uitlijnen. Hiervoor de middelste schroef in de lagerbus onder met het bijgevoegde T25-gereedschap eruit schroeven. De overige schroeven met het T25-gereedschap of met een schroevendraaier T25 een beetje losdraaien en via de slobgaten uitlijnen. In de lagerbus middelste schroeven met het T25-gereedschap losdraaien en lagerbus midden via de slobgaten uitlijnen.
  - ▶ Deur ondersteunen: Stelvoet met steeksleutel M10 op de lagerbus aan de onderkant eruit draaien, totdat deze op de bodem rust, dan 90° verder draaien.

# In gebruik nemen

## 4.3.11 Afdekkingen aanbrengen

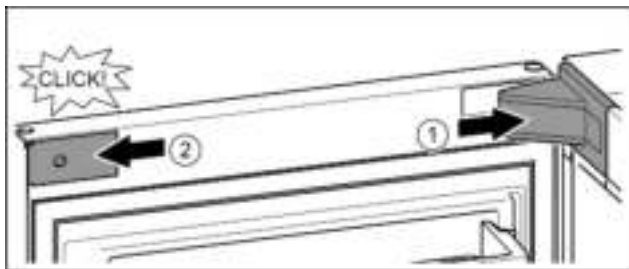


Fig. 24

De deur is 90° geopend.

- ▶ Afdekking aanbrengen en vastklikken, en indien nodig, voorzichtig uit elkaar drukken. Fig. 24 (1)
- ▶ Afdekkingen zijdelings aanbrengen en vastklikken. Fig. 24 (2)

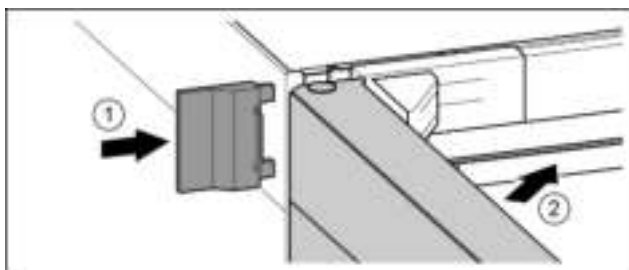


Fig. 25

- ▶ Buitenste afdekking erop schuiven. Fig. 25 (1)
- ▶ Bovenste deur sluiten. Fig. 25 (2)

## 4.4 Inbouw in het keukenblok

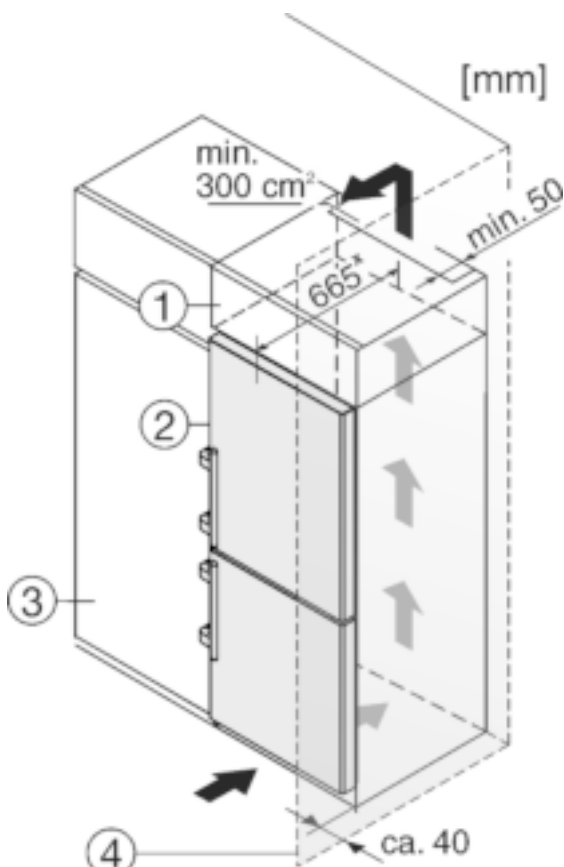


Fig. 26

- (1) Opbouwkast
- (2) Apparaat
- (3) Keukenkast
- (4) Wand

\* Bij gebruik van wandafstandhouders wordt de afmeting 15 mm (zie 4.2) groter.

Het apparaat Fig. 26 (2) kan worden ingebouwd in de keuken. Om het apparaat aan de hoogte van het keukenblok aan te passen, kunt u er een passende opbouwkast Fig. 26 (1) op plaatsen.

Bij de ombouw met keukenkasten kan het apparaat direct naast de keukenkast Fig. 26 (3) worden opgesteld. Om de deur volledig te kunnen openen, moet het apparaat minimaal 65 mm\* t.o.v. het keukenkastfront staan. Afhankelijk van de diepte van de keukenkast en het gebruik van de wandafstandhouders kan het apparaat verder uitsteken.

### LET OP

Risico op beschadiging door oververhitting als gevolg van onvoldoende ventilatie!

Bij te weinig ventilatie kan de compressor worden beschadigd.

- ▶ Let op voldoende ventilatie.
- ▶ Neem de ventilatie-eisen in acht.

### Ventilatie-eisen:

- De afstandribben aan de achterzijde van het apparaat zijn bedoeld voor voldoende ventilatie. Deze mogen in de eindpositie niet in uitsparingen of openingen liggen.
- Houd achter de gehele breedte van de opbouwkast een ruimte van minstens 50 mm diepte vrij voor luchtafvoer.
- De ontluichtingsdoorsnede onder het plafond moet minimaal 300 cm<sup>2</sup> bedragen.
- Hoe groter de ventilatieruimte, hoe energiezuiniger het apparaat werkt.

Plaast u het apparaat met de scharnierkant naast een muur Fig. 26 (4), dan moet de afstand tussen apparaat en muur minstens 40 mm bedragen. Dit in verband met het uitsteken van de deurgreep bij een geopende deur.

## 4.5 Afvalverwerking van de verpakking



### WAARSCHUWING

Gevaar voor verstikking door verpakkingsmateriaal en folie!

- ▶ Kinderen niet met het verpakkingsmateriaal laten spelen.

De verpakking bestaat uit recyclebaar materiaal:

- Golfkarton/karton
  - Onderdelen uit geschuimd polystyreen
  - Folies en zakken uit polyetheen
  - Spanbanden uit polypropeen
  - Vastgespijkerd houten raam afgewerkt met polyethyleen\*
- ▶ Breng het verpakkingsmateriaal naar een officieel inzamel-punt.



## 4.6 Apparaat aansluiten



### WAARSCHUWING

Verkeerd aansluiten!

Brand.

- ▶ Geen verlengkabel gebruiken.
- ▶ Geen verdeelkasten gebruiken.

### LET OP

Verkeerd aansluiten!

Beschadiging van de elektronica.

- ▶ Geen omvormer gebruiken.
- ▶ Geen energiespaarstekker gebruiken.



## Aanwijzing

Uitsluitend het meegeleverde netsnoer gebruiken.

- ▶ Een langer netsnoer kan bij de klantenservice worden besteld.

Zorg ervoor dat aan de volgende eisen zijn voldaan:

- Het type stroom en de spanning op de opstelplaats komen overeen met de gegevens op het typeplaatje (zie Het apparaat in vogelvlucht).
- De contactdoos is overeenkomstig de voorschriften geaard en elektrisch gezekeerd.
- De uitschakelstroom van de zekering ligt tussen de 10 en 16 A.
- De contactdoos is gemakkelijk toegankelijk.
- De contactdoos bevindt zich buiten het bereik van de achterkant van het apparaat.

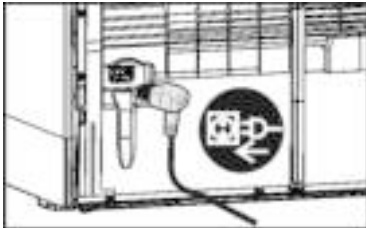


Fig. 27

- ▶ Elektrische aansluiting controleren.
- ▶ De apparaatstekker, aan de achterkant van de apparaat, in het stopcontact steken. Let op het correct vastklikken.
- ▶ De netstekker op de voeding aansluiten.
- ▷ Het logo van Liebherr verschijnt op het beeldscherm.
- ▷ De weergave verandert in het stand-bysymbool.

## 4.7 Apparaat inschakelen

### Aanwijzing

Demomodus is actief: *DemoMode actief!* Wordt op het beeldscherm weergegeven.

- ▶ Demonstratiemodus deactiveren (zie Storingen).

### Aanwijzing

De fabrikant adviseert:

- ▶ Diepvriesproducten bij -18 °C of kouder in het apparaat leggen.

Apparaat ca. 2 uur vóór de eerste lading aansluiten en inschakelen.

### 4.7.1 Apparaat inschakelen

**Wordt het stand-bysymbool boven het volledige beeldscherm weergegeven:**

- ▶ Druk op het stand-bysymbool.
- ▷ Het apparaat is ingeschakeld. De weergave wisselt naar het homebeeldscherm.
- ▷ Het apparaat stelt zich op de weergegeven temperaturen in. Dit wordt door de pijlen omlaag weergegeven.

**Wordt het stand-bysymbool in het veld koelgedeelte, BioFresh en vriesgedeelte weergegeven:**

- ▶ Druk op het stand-bysymbool in het veld vriesgedeelte of koelgedeelte.
- ▷ Het apparaat is ingeschakeld.
- ▷ Het apparaat stelt zich op de weergegeven temperaturen in. Dit wordt door de pijlen omlaag weergegeven.

**Is het beeldscherm zwart:**

- ▶ Druk op het beeldscherm.
- ▷ Het stand-bysymbool verschijnt op het volledige beeldscherm.
- ▶ Druk op het stand-bysymbool.
- ▷ Het apparaat is ingeschakeld. De weergave wisselt naar het homebeeldscherm.

- ▷ Het apparaat stelt zich op de weergegeven temperaturen in. Dit wordt door de pijlen omlaag weergegeven.

### 4.7.2 Koel- en BioFresh-gedeelte inschakelen

Het stand-bysymbool wordt in het veld koelgedeelte en BioFresh weergegeven.

- ▶ Druk op het stand-bysymbool in het veld koelgedeelte.
- ▷ Koelgedeelte en BioFresh-gedeelte zijn ingeschakeld.
- ▷ Het koelgedeelte en BioFresh-gedeelte stellen zich op de weergegeven temperatuur in. Dit wordt door de pijlen omlaag weergegeven.

## 4.8 FreshAir-filter aanbrengen

Het bijgevoegde FreshAir-filter kan voor een optimale luchtkwaliteit worden gebruikt.

- ▶ Afdekking ventilator verwijderen.

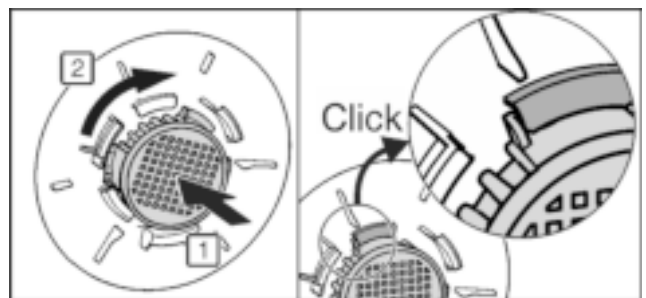
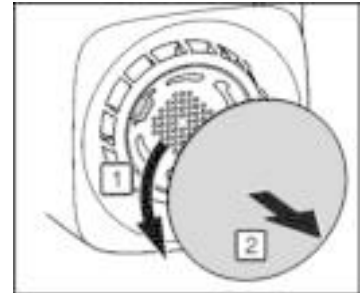


Fig. 28

- ▶ FreshAir-filter in afdekking plaatsen en naar rechts draaien.
- ▶ Zorg ervoor dat het filter vastklikt.
- ▶ Afdekking ventilator weer aanbrengen.

### Timer activeren

- ▶ Druk op menu.
- ▶ Druk zo vaak op de navigatiepijlen tot het FreshAir-filter wordt weergegeven.
- ▶ Druk op het symbool FreshAir-filter.
- ▶ Druk op ON.
- ▷ De timer is geactiveerd. Na het verstrijken van het interval vraagt een melding om het FreshAir-filter te vervangen.



## 4.9 Timer ventilatieroosters reinigen activeren

Voor een toereikende ventilatie moet het ventilatierooster minimaal 1 keer per jaar worden gereinigd. De timer kan ter herinnering worden geactiveerd.

- ▶ Druk op menu.
- ▶ Druk zo vaak op de navigatiepijlen tot het ventilatierooster wordt weergegeven.
- ▶ Druk op het symbool ventilatieroosters.
- ▶ Druk op ON.
- ▷ De timer is geactiveerd. Na het verstrijken van het interval vraagt een melding om de ventilatieroosters te reinigen.



## 5 Bediening

### 5.1 Temperatuureenheid wijzigen

De weergave van de temperatuur kan gewijzigd worden van °C naar °F.

- ▶ Druk op menu.
- ▶ Druk zo vaak op de navigatiepijlen totdat °C wordt weergegeven.
- ▶ Druk op °F.
- ▷ De temperatuur wordt in °F weergegeven.



De omzetting van °F naar °C wordt uitgevoerd.

### 5.2 Kinderbeveiliging

Met de kinderbeveiliging zorgt u ervoor dat kinderen bij het spelen het apparaat niet onbedoeld uitschakelen.



#### 5.2.1 Kinderbeveiliging inschakelen

- ▶ Druk op menu.
- ▶ Druk zo vaak op de navigatiepijlen tot de kinderbeveiliging wordt weergegeven.
- ▶ Druk op ON.
- ▷ Kinderbeveiliging is ingeschakeld.



#### 5.2.2 Kinderbeveiliging uitschakelen

- ▶ Druk op menu.
- ▶ Druk zo vaak op de navigatiepijlen tot de kinderbeveiliging wordt weergegeven.
- ▶ Druk op OFF.
- ▷ Kinderbeveiliging is uitgeschakeld.



### 5.3 Sabbatmodus

Deze functie vervult de religieuze eisen op de sabbat resp. Joodse feestdagen. Als de sabbatmodus is geactiveerd, zijn enkele functies van de besturingselektronica uitgeschakeld. Na het instellen van de sabbatmodus hoeft u zich niet meer bezig te houden met controlelampjes, cijfers, symbolen, weergaven, alarmmeldingen en ventilatoren. De ontdooi-cyclus werkt alleen tot de ingestelde tijd, zonder rekening te houden met het gebruik van de koelkast. Na een stroomuitval schakelt het apparaat automatisch terug naar de sabbatmodus.



#### WAARSCHUWING

Gevaar van een levensmiddelenvergiftiging!

Treedt er een stroomuitval op, als de sabbatmodus is geactiveerd, wordt deze melding niet opgeslagen. Is de stroomuitval beëindigd, werkt het apparaat verder in de sabbatmodus. Als deze modus is beëindigd, wordt er geen melding weergegeven over de stroomuitval in de temperatuurweergave.

Als tijdens de sabbatmodus een stroomuitval is opgetreden:

- ▶ Levensmiddelen op hun kwaliteit controleren. Ontdooide levensmiddelen niet consumeren!

- Alle functies zijn vergrendeld m.u.v. het uitschakelen van de sabbatmodus.
- Zijn de functies zoals SuperFrost, SuperCool, Ventilation enz. geactiveerd, als de sabbatmodus is ingeschakeld, blijven deze actief.
- Er worden geen akoestische signalen weergegeven en in de temperatuurweergave worden geen waarschuwingen/instellingen weergegeven (bijv. temperatuuralarm, deuralarm)
- De binnenverlichting is uitgeschakeld.

#### 5.3.1 SabbathMode inschakelen

- ▶ Druk op menu.
- ▶ Druk zo vaak op de navigatiepijlen totdat SabbathMode wordt weergegeven.
- ▶ Druk op ON.
- ▷ SabbathMode is ingeschakeld. Op het beeldscherm wordt alleen het symbool SabbathMode weergegeven



SabbathMode schakelt zich na 120 uur automatisch uit, als deze niet vooraf handmatig wordt uitgeschakeld. De weergave wisselt naar het homebeeldscherm.

#### 5.3.2 SabbathMode uitschakelen

- ▶ Druk op het beeldscherm.
- ▶ Druk op OFF.
- ▷ SabbathMode is uitgeschakeld.



### 5.4 Koelgedeelte

Door de natuurlijke luchtcirculatie in het koelgedeelte ontstaan er verschillende temperatuurbereiken. Direct boven de afscheiding tussen de BioFresh zone en de achterzijde is het het koudste. Voorin aan de bovenkant en in de deur is het het warmste.

#### 5.4.1 Levensmiddelen koelen

##### Aanwijzing

Het energieverbruik stijgt en de koelprestatie vermindert bij onvoldoende ventilatie.

- ▶ Ventilatieluchtspleten altijd vrijlaten.

- ▶ In het bovengedeelte en in de deur boter en conserven bewaren. (zie Het apparaat in vogelvlucht)
- ▶ Gebruik om te verpakken herbruikbare dozen van kunststof, metaal, aluminium, glas en vershoudfolie.
- ▶ Levensmiddelen die gemakkelijk geur of smaak opnemen of afgeven, zoals vloeistoffen, altijd in gesloten verpakking of afgedekt bewaren.
- ▶ Levensmiddelen die veel ethyleengas afgeven of daar gevoelig voor zijn, zoals fruit, groenten en salades, altijd apart bewaren of verpakken, om de bewaartijd niet te verkorten; bijv. tomaten niet samen bewaren met kiwi's of kool.
- ▶ het gedeelte vooraan op de bodem van het koelgedeelte alleen gebruiken om producten korte tijd neer te zetten, bijv. bij het opruimen of sorteren. Levensmiddelen daar niet laten liggen, ze kunnen bij het sluiten van de deur naar achter worden geschoven of omvallen.
- ▶ Leg de levensmiddelen niet te dicht bij elkaar, zodat de lucht goed kan circuleren.

#### 5.4.2 Temperatuur instellen

De temperatuur is afhankelijk van de volgende factoren:

- hoe vaak de deur wordt geopend
- de ruimtetemperatuur op de opstellocatie
- de aard, temperatuur en hoeveelheid levensmiddelen

De temperatuur is instelbaar van 9 °C tot 3 °C.

Aanbevolen waarden temperatuurinstelling: 5 °C

- ▶ Druk op het veld koelgedeelte.
- ▷ Het volgende beeldscherm wordt weergegeven:

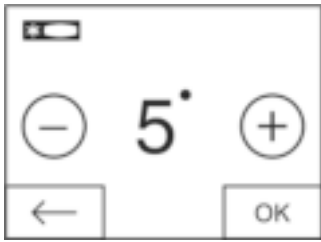


Fig. 29

Temperatuur hoger (warmer) instellen:

- ▶ Druk op plus.

Temperatuur lager (kouder) instellen:

- ▶ Druk op min.

Bij de keuze van de koudste temperatuur wordt het min-symbool inactief.

Na de keuze van de warmste temperatuur wordt door het opnieuw op het plus-symbool drukken, het plus-symbool inactief. Op de weergave wordt het stand-bysymbool weergegeven.

- ▶ De gewenste temperatuur met OK bevestigen.
- ▷ De weergave wisselt naar het homebeeldscherm.
- ▷ De geselecteerde temperatuur wordt weergegeven.
- ▷ De pijlen omhoog resp. omlaag geven de temperatuurwijziging weer. Na het bereiken van de ingestelde temperatuur verdwijnen de pijlen.

### 5.4.3 SuperCool

Met SuperCool schakelt u het hoogste afkoelvermogen in. Daarmee bereikt u lagere koeltemperaturen. Gebruik SuperCool om grote hoeveelheden levensmiddelen snel af te koelen.



Wanneer SuperCool ingeschakeld is, kan de ventilator\* draaien. Het apparaat werkt met maximaal koelvermogen, daardoor kan het geluid van het koelaggregaat tijdelijk luider zijn.

SuperCool heeft een iets hoger energieverbruik.

#### SuperCool inschakelen

- ▶ Druk op menu.
- ▶ Druk zo vaak op de navigatiepijlen totdat SuperCool wordt weergegeven.
- ▶ Druk op het symbool SuperCool.
- ▷ Het volgende beeldscherm wordt weergegeven:

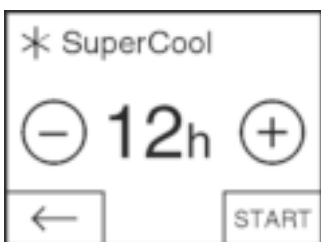


Fig. 30

De looptijd kan in vier niveaus worden ingesteld.

Looptijd instellen:

- ▶ Druk op plus of min.

Bij de keuze van het laagste niveau wordt het min-symbool inactief.

Bij de keuze van het hoogste niveau wordt het plus-symbool inactief.

- ▶ Gewenste looptijd met START bevestigen.
- ▷ De weergave wisselt naar het homebeeldscherm.
- ▷ SuperCool is geactiveerd.
- ▷ In het veld koelgedeelte wordt de resterende looptijd en het symbool SuperCool weergegeven.
- ▷ De verlaagde temperatuur wordt door de pijl omlaag weergegeven.

- ▷ Na het verstrijken van de resterende looptijd, loopt het apparaat in de normale modus verder. De temperatuur stelt zich weer op de vooraf ingestelde waarde in. De pijlen omhoog geven de temperatuurverhoging weer.

#### SuperCool vroegtijdig uitschakelen

- ▶ Druk op menu.
- ▶ Druk zo vaak op de navigatiepijlen tot SuperCool en de resterende looptijd worden weergegeven.
- ▶ Druk op de resterende looptijd.
- ▶ Druk op STOP.
- ▷ SuperCool is uitgeschakeld.
- ▷ De temperatuur stelt zich weer op de vooraf ingestelde waarde in. De pijlen omhoog geven de temperatuurverhoging weer.

### 5.4.4 Draagplateaus

#### Plateaus verplaatsen of uitnemen

De plateaus zijn door uittrekstops beveiligd tegen ongewild uittrekken.

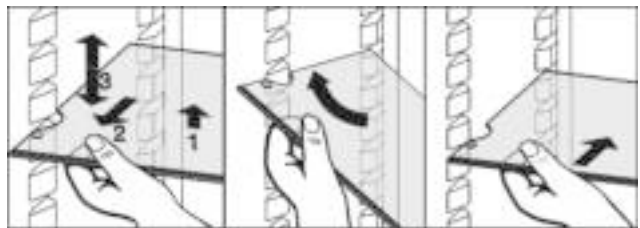


Fig. 31

- ▶ Til het plateau op en trek het een stuk naar voren.
- ▶ Verstel het plateau in de hoogte. Verschuif daarvoor de uitsparingen langs de geleiders.
- ▶ Om het plateau helemaal uit te nemen, moet het schuin worden gezet en er naar voren toe uit worden getrokken.
- ▶ Plateaus op gewenste hoogte terugschuiven. De uittrekstops moeten naar beneden wijzen en achter de voorste steunrib liggen.

#### Draagplateaus demonteren

- ▶ De plateaus kunnen worden gedemonteerd om te worden gereinigd.



### 5.4.5 Deelbare draagplateau gebruiken

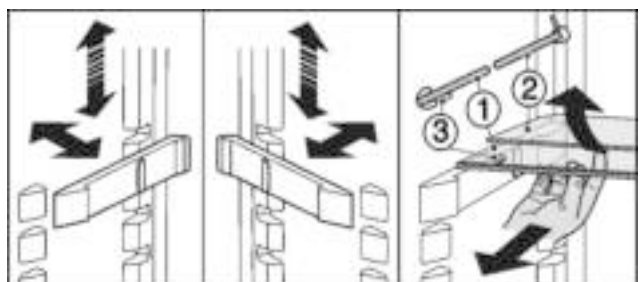


Fig. 32

In de hoogte verstellen:

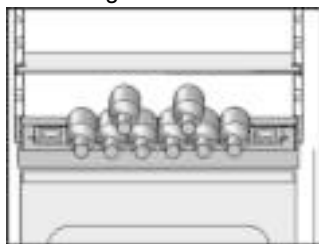
- ▶ Glasplaten één voor één naar voren toe naar buiten trekken.
  - ▶ Steun uit vergrendeling trekken en op de gewenste hoogte vastklikken.
- Beide oppervlakken gebruiken:
- ▶ Bovenste glasplaat omhoog tillen, onderste glasplaat naar voren trekken.
  - ▷ De glasplaat (1) met de uittrekaanslag moet zich vóór bevinden, zodat de aanslagen (3) omlaag gericht zijn.

# Bediening

## 5.4.6 Geïntegreerd flessenrek gebruiken

Op de bodem van het koelgedeelte kan naar keuze het geïntegreerde flessenrek of de glasplaat worden gebruikt:

- ▶ Flessenrek gebruiken: de glasplaat verwijderen en apart opbergen.
- ▶ Flessen met de onderkant naar achter tegen de achterwand leggen. Indien de flessen uit het flessenrek steken:
- ▶ De onderste opbergvakken in de deur een positie hoger zetten.



## 5.4.7 Opbergvakken

### Opbergvakken in de deur verplaatsen

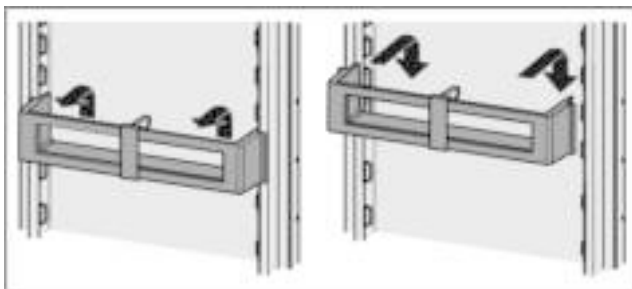


Fig. 33

### Opbergvakken demonteren

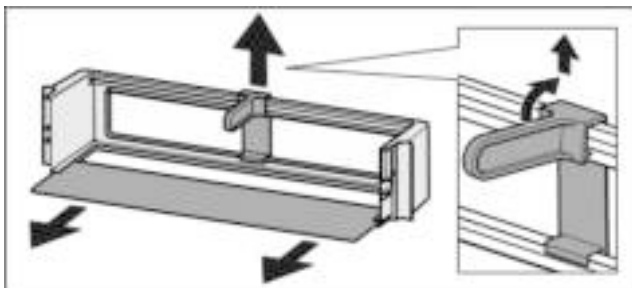
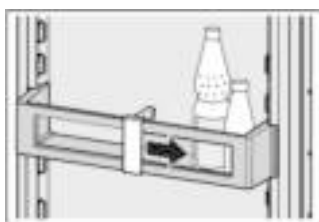


Fig. 34

- ▶ De opbergvakken kunnen worden gedemonteerd om te worden gereinigd.

## 5.4.8 Flessenhouder gebruiken

- ▶ Om ervoor te zorgen dat de flessen niet omvallen, moet de flessenhouder worden verschoven.



## 5.5 BioFresh-gedeelte

In het BioFresh-gedeelte kunnen sommige levensmiddelen tot drie maal langer worden bewaard dan bij traditioneel koelen en blijft de kwaliteit behouden.

Voor levensmiddelen met een vervaldatum geldt altijd de datum vermeld op de verpakking.

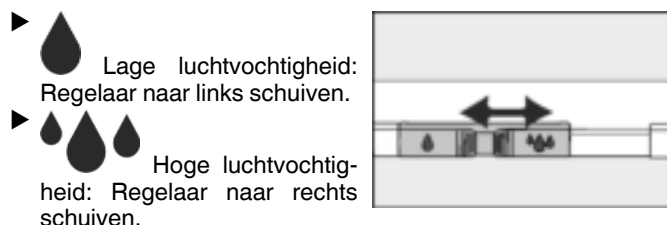
### 5.5.1 DrySafe

De DrySafe is geschikt voor het bewaren van droge of verpakte levensmiddelen (bijv. zuivelproducten, vlees, vis, vleeswaren). Hier ontstaat een relatief droog bewaarklimaat.

### 5.5.2 HydroSafe

De HydroSafe is bij een instelling op hoge luchtvochtigheid geschikt voor het bewaren van onverpakte sla, groenten en fruit die zelf veel vocht bevatten. Bij een goed gevulde schuiflade ontstaat een dauwfris klimaat met een luchtvochtigheid tot maximaal 90 %. De luchtvochtigheid in het vak hangt af van het vochtgehalte van de ingelegde producten en van hoe vaak het vak wordt geopend. U kunt de vochtigheid zelf instellen.

### 5.5.3 De vochtigheid instellen in de HydroSafe



### 5.5.4 Levensmiddelen bewaren

#### Aanwijzing

- ▶ Niet in het BioFresh-gedeelte horen koudegevoelige groenten als komkommers, aubergines, halfrijpe tomaten, courgettes en alle koudegevoelige zuidvruchten.
- ▶ Zorg ervoor dat levensmiddelen niet bederven door overgedragen bacteriën: bewaar onverpakte dierlijke en plantaardige levensmiddelen gescheiden van elkaar in de laden. Dat geldt ook voor verschillende soorten vlees. Als u levensmiddelen omwille van plaatsgebrek samen moet bewaren:
  - ▶ de levensmiddelen verpakken.

### 5.5.5 Bewaartijden

Richtwaarden voor de bewaartijd bij lage luchtvochtigheid			
Boter	tot	90	dagen
Harde kazen	tot	110	dagen
Melk	tot	12	dagen
Vleeswaren, beleg	tot	9	dagen
Gevogelte	tot	6	dagen
Varkensvlees	tot	7	dagen
Rundsvlees	tot	7	dagen
Wild	tot	7	dagen

#### Aanwijzing

- ▶ Denk erom dat eitwitrijke levensmiddelen sneller bederven. D.w.z. schaal- en schelpdieren bederven sneller dan vis, vis sneller dan vlees.

Richtwaarden voor de bewaartijd bij hoge luchtvochtigheid			
Groenten, salades			
Artisjokken	tot	14	dagen
Selderij	tot	28	dagen
Bloemkool	tot	21	dagen
Broccoli	tot	13	dagen
Witlof	tot	27	dagen
Veldsla	tot	19	dagen

Richtwaarden voor de bewaartijd bij hoge luchtvochtigheid			
Erwten	tot	14	dagen
Groene kool	tot	14	dagen
Wortelen	tot	80	dagen
Knoflook	tot	160	dagen
Koolrabi	tot	55	dagen
Kropsla	tot	13	dagen
Kruiden	tot	13	dagen
Prei	tot	29	dagen
Champignons	tot	7	dagen
Radijsjes	tot	10	dagen
Spruitjes	tot	20	dagen
Asperges	tot	18	dagen
Spinazie	tot	13	dagen
Savooikool	tot	20	dagen
Fruit			
Abrikozen	tot	13	dagen
Appels	tot	80	dagen
Peren	tot	55	dagen
Braambessen	tot	3	dagen
Dadels	tot	180	dagen
Aardbeien	tot	7	dagen
Vijgen	tot	7	dagen
Bosbessen	tot	9	dagen
Frambozen	tot	3	dagen
Aalbessen	tot	7	dagen
Kersen, zoet	tot	14	dagen
Kiwi's	tot	80	dagen
Perziken	tot	13	dagen
Pruimen	tot	20	dagen
Vossenbessen	tot	60	dagen
Rabarber	tot	13	dagen
Kruisbessen	tot	13	dagen
Druiven	tot	29	dagen

## 5.5.6 Temperatuur in het BioFresh-gedeelte instellen

De temperatuur wordt automatisch geregeld. Bij een temperatuur in het koelgedeelte van 5 °C ligt de temperatuur in het BioFresh-gedeelte tussen 0 °C en 3 °C.

De temperatuur kan een beetje kouder of warmer worden ingesteld. De temperatuur is instelbaar van niveau 1 (laagste temperatuur) tot niveau 9 (hoogste temperatuur). Vooraf ingesteld op niveau 5. Bij niveau 1 t/m 4 kan de temperatuur onder 0 °C zakken, zodat de levensmiddelen licht kunnen bevriezen.

- ▶ Druk op menu.
- ▶ Druk zo vaak op de navigatiepijlen totdat het BioFresh wordt weergegeven.
- ▶ Druk op het symbool BioFresh.
- ▷ Het volgende beeldscherm wordt weergegeven:

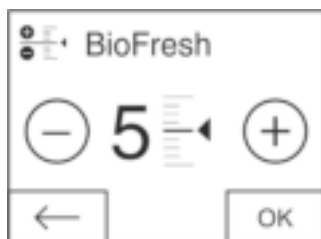


Fig. 35

- ▶ Niveau instellen: Druk op plus of min.
- Bij de keuze van het laagste niveau wordt het min-symbool inactief.
- Bij de keuze van het hoogste niveau wordt het plus-symbool inactief.
- ▶ Gewenste niveau met OK bevestigen.
- ▷ De weergave wisselt naar het homebeeldscherm.
- ▷ De BioFresh-temperatuur wordt aan de nieuwe waarde aangepast.

## 5.5.7 Schuifladen

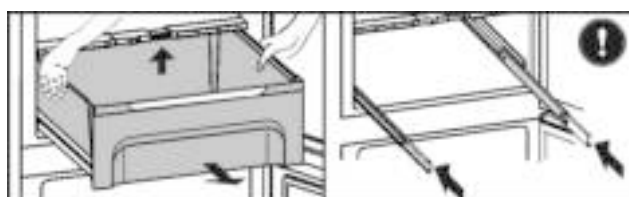


Fig. 36

- ▶ Schuiflade uittrekken, achterkant optillen en naar voren eruit lichten.
- ▶ Geleiders weer erin schuiven.

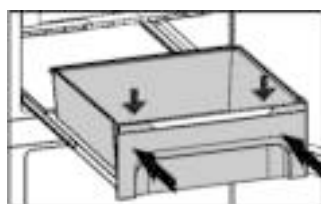


Fig. 37

- ▶ Schuiflade op de rails plaatsen en inschuiven tot deze aan de achterkant hoorbaar vastklikt.

## 5.5.8 Vochtreguleringsplaat

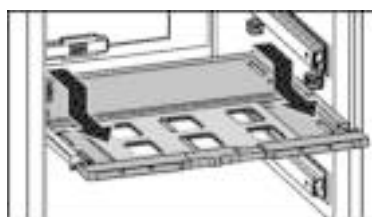


Fig. 38

- ▶ Vochtreguleringsplaat verwijderen: plaat bij verwijderde schuifladen voorzichtig naar voren trekken en naar beneden eruit lichten.
- ▶ Vochtregulerende plaat aanbrengen: Plaat vanaf de onderkant in de voorste en achterste beugel voeren en naar achter vastklikken.

## 5.6 Vriesgedeelte

In het vriesgedeelte kunt u diepvriesproducten of ingevroren levensmiddelen bewaren, ijsblokjes maken en verse levensmiddelen invriezen.

### 5.6.1 Levensmiddelen invriezen

U kunt maximaal zo veel kilo verse levensmiddelen binnen 24 uur invriezen, als op het typeplaatje (zie Het apparaat in vogelvlucht) onder „Invriescapaciteit ... kg/24h” is aangegeven.



# Bediening

De laden kunnen elk met max. 25 kg diepvriesproducten, de plateaus elk met max. 35 kg worden belast.

Na het sluiten van de deur ontstaat er een vacuüm. Na het sluiten ongeveer 1 min. wachten, dan is de deur gemakkelijker te openen.



## VOORZICHTIG

Gevaar voor verwonding door glasscherven!

Flessen en blikjes drinken kunnen bij het invriezen springen.

Dit geldt met name voor koolzuurhoudend drinken.

- Flessen en blikjes met drinken niet invriezen!

Om de levensmiddelen snel door en door te laten bevriezen, mag u de volgende hoeveelheden per verpakking niet overschrijden:

- fruit, groente max. 1 kg
- vlees max. 2,5 kg

- Verdeel de levensmiddelen in porties en doe ze in diepvrieszakjes of in herbruikbare bakjes van kunststof, metaal of aluminium.

## 5.6.2 Bewaartijden

Richtwaarden voor de opslagduur van de verschillende levensmiddelen in het vriesgedeelte:	
Consumptie-ijs	2 tot 6 maanden
Worst, ham	2 tot 6 maanden
Brood en banket	2 tot 6 maanden
Wild, varkensvlees	6 tot 10 maanden
Vis, vet	2 tot 6 maanden
Vis, mager	6 tot 12 maanden
Kaas	2 tot 6 maanden
Gevogelte, rundvlees	6 tot 12 maanden
Groente, fruit	6 tot 12 maanden

De aangegeven bewaartijden zijn richtwaarden.

## 5.6.3 Levensmiddelen ontdooien

- in het koelgedeelte
- in een magnetron
- in een oven/heteluchtoven
- bij kamertemperatuur
- Neem alleen zoveel levensmiddelen als u nodig heeft. Ontdooide levensmiddelen zo snel mogelijk verwerken.
- Ontdooide levensmiddelen alleen bij wijze van uitzondering weer invriezen.

## 5.6.4 De temperatuur instellen

De temperatuur is afhankelijk van de volgende factoren:

- De frequentie van het openen van de deur
- De ruimtetemperatuur van de opstelplaats
- Het type, temperatuur en hoeveelheid van het levensmiddel

De temperatuur is instelbaar van -26 °C tot -15 °C.

Aanbevolen waarden temperatuurinstelling: -18 °C

- Druk op het veld vriesgedeelte.

- ▷ Het volgende beeldscherm wordt weergegeven:



Fig. 39

Temperatuur hoger (warmer) instellen:

- Druk op plus.

Temperatuur lager (kouder) instellen:

- Druk op min.

Bij de keuze van de koudste temperatuur wordt het min-symbool inactief.

Na de keuze van de warmste temperatuur wordt door het opnieuw op het plus-symbool drukken, het plus-symbool inactief. Op de weergave wordt het stand-bysymbool weergegeven.

- De gewenste temperatuur met OK bevestigen.

- ▷ De weergave wisselt naar het homebeeldscherm.

- ▷ De geselecteerde temperatuur wordt weergegeven.

- ▷ De pijlen omhoog resp. omlaag geven de temperatuurwijziging weer. Na het bereiken van de ingestelde temperatuur verdwijnen de pijlen.

## 5.6.5 SuperFrost

Met deze functie kunt u nieuwe levensmiddelen snel tot op de kern invriezen. Het apparaat werkt met maximaal koelvermogen, daardoor kunnen geluiden van het koelaggregaat tijdelijk luider zijn.



Bovendien bouwen reeds ingevroren levensmiddelen zo een „koudereserve op”. Daardoor blijven de levensmiddelen langer bevroren, wanneer u het apparaat ontdooit.\*

U kunt maximaal zoveel nieuwe levensmiddelen binnen 24 h invriezen, als op het typeplaatje onder „invriescapaciteit ... kg/24h” is aangegeven. De invriescapaciteit is afhankelijk van het model en de klimaatklasse van het apparaat.

Afhankelijk van de hoeveel nieuwe levensmiddelen die worden ingevroren, moet SuperFrost tijds tijds worden ingeschakeld: bij een kleine hoeveelheid in te vriezen levensmiddelen ca. 6h, bij de maximale hoeveelheid in te vriezen levensmiddelen 24h voordat u de levensmiddelen in de vriezer legt.

Verpak de levensmiddelen en leg ze zo breed mogelijk uit. In te vriezen levensmiddelen niet met reeds ingevroren producten in contact brengen om ontdooien van deze producten te voorkomen.

SuperFrost hoeft u in de volgende gevallen niet in te schakelen:

- wanneer u reeds ingevroren waren in de diepvriezer legt
- bij het invriezen van max. ca. 1 kg nieuwe levensmiddelen per dag

### SuperFrost inschakelen.

- Druk op menu.

- Druk zo vaak op de navigatiepijlen totdat SuperFrost wordt weergegeven.

- Druk op ON.

- ▷ SuperFrost is ingeschakeld.

- ▷ De vriestemperatuur daalt, het apparaat werkt op het maximale koelvermogen.

Bij een geringe hoeveelheid aan diepvriesproducten:

- ca. 6 uur wachten.

- Apparaat met NoFrost: Verpakte levensmiddelen in de bovenste laden plaatsen.

- Apparaat zonder NoFrost: Verpakte levensmiddelen in de onderste laden plaatsen.

Bij de maximale hoeveelheid aan diepvriesproducten (zie typeplaatje):



- ▶ ca. 24 uur wachten.
- ▶ Apparaat met NoFrost: Bovenste laden eruit halen en de levensmiddelen direct op de bovenste draagplateaus leggen.
- ▶ Apparaat zonder NoFrost: De onderste lade eruit halen en de levensmiddelen direct in het apparaat plaatsen, zodat de levensmiddelen contact met de bodem of de zijwanden maken.
- ▷ SuperFrost schakelt zich na ca. 65 uur automatisch uit.
- ▷ Het symbool SuperFrost verdwijnt.
- ▶ Levensmiddelen in de laden leggen en deze weer erin schuiven.
- ▷ Het apparaat werkt weer verder in de normale modus.

## SuperFrost uitschakelen

- ▶ Druk op menu.
- ▶ Druk zo vaak op de navigatiepijlen totdat SuperFrost wordt weergegeven.
- ▶ Druk op OFF.
- ▷ SuperFrost is uitgeschakeld.

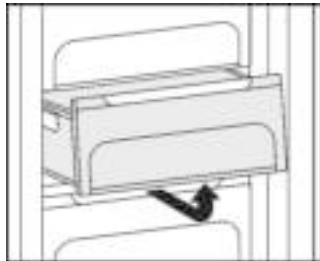


## 5.6.6 Laden

### Aanwijzing

Het energieverbruik stijgt en de koelprestatie vermindert bij onvoldoende ventilatie.

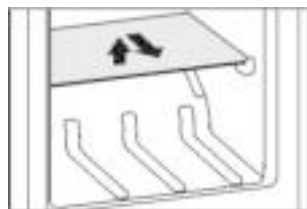
- ▶ Houd de ventilatiespleet binnen aan de achterkant altijd vrij!



- ▶ Om diepvriesproducten direct op de draagplateaus te bewaren: trek de schuiflade naar voren en haal de lade uit.

## 5.6.7 Plateaus

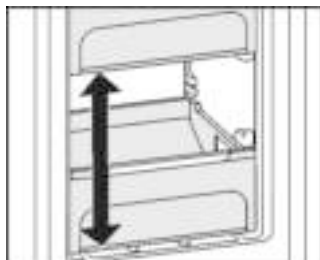
- ▶ Plateau uitnemen: vooraan optillen en uittrekken.
- ▶ Plateau terugplaatsen: tot aanslag inschuiven.



## 5.6.8 VarioSpace

Naast de schuifladen kunt u tevens de plateaus verwijderen. Zo creëert u plaats voor levensmiddelen van groot formaat. Gevogelte, vlees, groot wild en hoog gebak kunnen geheel en al worden ingevroren en later verder verwerkt.

- ▶ De laden kunnen elk met max. 25 kg diepvriesproducten, de plateaus elk met max. 35 kg worden belast.



## 6 Onderhoud

### 6.1 FreshAir-filter vervangen

Het FreshAir-filter waarborgt een optimale luchtkwaliteit. Het vervangingsinterval bedraagt 12 maanden. Bij een ingeschakelde timer vraagt een melding, op de weergave, om het filter te vervangen. Het FreshAir-filter kan bij de vakhandelaar worden besteld.

Op het beeldscherm wordt FreshAir -filter vervangen weergegeven.

- ▶ Druk op het symbool FreshAir-filter vervangen.
- ▷ De weergave wisselt naar het homebeeldscherm.



Totdat het vervangen van het filter uitgevoerd en bevestigd is, kan de melding, door op het menuveld te drukken, opnieuw worden weergegeven (zie 8) .

- ▶ Afdekking ventilator verwijderen.

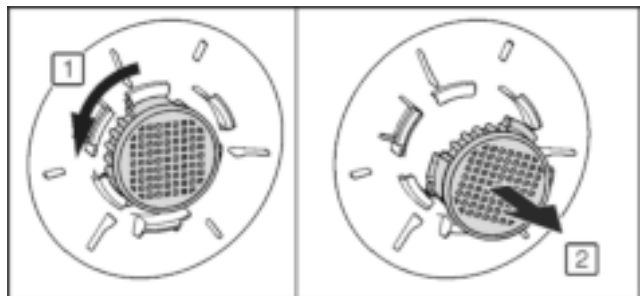
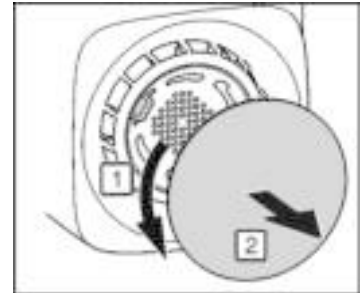


Fig. 40

- ▶ FreshAir-filter eruit halen.
- ▶ Nieuw filter in omgekeerde volgorde aanbrengen.
- ▶ Zorg ervoor dat het filter vastklikt.
- ▶ Afdekking ventilator weer aanbrengen.

### Het vervangen van het filter bevestigen

- ▶ Druk op menu.
- ▶ Druk zo vaak op de navigatiepijlen tot het FreshAir-filter wordt weergegeven.
- ▶ Druk op het symbool FreshAir-filter.
- ▶ Druk zo vaak op de navigatiepijlen tot FreshAir-filter vervangen wordt weergegeven.



- ▶ Druk op RESET.
- ▷ De timer is teruggezet. Het vervangingsinterval begint weer vanaf het begin.



### Timer deactiveren

Wordt er geen nieuw FreshAir-filter ingezet, kan de timer gedeactiveerd worden.

- ▶ Druk op menu.
- ▶ Druk zo vaak op de navigatiepijlen tot het FreshAir-filter wordt weergegeven.
- ▶ Druk op het symbool FreshAir-filter.
- ▶ Druk op OFF.
- ▷ De timer is uitgeschakeld.



### 6.2 Ontdooien met NoFrost\*

Het NoFrost-systeem ontdooit het apparaat automatisch.

#### Koelgedeelte:

Het dooiwater verdampt door de warmte van de compressor.

# Onderhoud

- ▶ Afvoeropening regelmatig reinigen, zodat het dooiwater kan weglopen (zie 6.5).

## Vriesgedeelte:

Het vocht slaat neer op de verdamper, wordt regelmatig ontdooid en verdampt dan.

- ▶ U hoeft het apparaat niet handmatig te ontdooien.

## 6.3 handmatig ontdooien\*

### Koelgedeelte:

Het **koelgedeelte** ontdooit automatisch. Het dooiwater verdampt door de vrijkomende warmte van de compressor. Waterdruppels op de achterwand zijn normaal en wijzen niet op een storing.

- ▶ Afvoeropening regelmatig reinigen, zodat het dooiwater weg kan lopen (zie 6.5).

### Vriesgedeelte:

In het **vriesgedeelte** vormt zich na langere gebruiksduur een rijp- resp. ijslaag.

De vorming van een rijp- resp. ijslaag wordt in de hand gewerkt door vaak de deur te openen of door warme levensmiddelen in te leggen. Een dikkere ijslaag verhoogt echter het energieverbruik. Daarom moet u het apparaat regelmatig ontdooien.

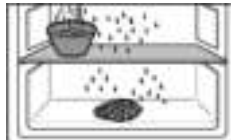


### VOORZICHTIG

Gevaar voor verwonding en beschadiging door hete stoom!

- ▶ Voor het ontdooien geen elektrische kacheltjes of stoomreinigers, open vuur of ontdooispray gebruiken.
- ▶ Gebruik geen scherpe voorwerpen om ijs te verwijderen.

- ▶ Schakel één dag voor het ontdooien de SuperFrost-functie in.
- ▷ De diepvriesproducten krijgen een „koudereserve“.
- ▶ Schakel het apparaat uit.
- ▶ Trek de stekker uit of schakel de beveiliging uit.
- ▶ Bewaar de ingevroren levensmiddelen evt. in een diepvrieslade, en in kranten of dekens gewikkeld, op een koele plaats.
- ▶ Plaats een pan met heet, niet kokend water op een plateau in het midden.



- ▷ Het ontdooien wordt versneld.
- ▷ Dooiwater wordt in de lades opgevangen.
- ▶ Laat tijdens het ontdooien de deur van het apparaat open staan.
- ▶ Losgeraakte ijsstukken uitnemen.
- ▶ Dooiwater evt. meerdere keren met een spons of doek opnemen.
- ▶ Het apparaat reinigen (zie 6.5).

## 6.4 Het ventilatierooster reinigen

Het ventilatierooster waarborgt een probleemloze werking van het apparaat door een optimale be- en ontluchting.

- ▶ Ventilatierooster regelmatig met een stofzuiger afzuigen.
- ▶ Hardnekkige vervuilingen met een vochtige doek verwijderen.

Bij een ingeschakelde timer vraagt een melding, op de weergave, om het filter te reinigen. Op het beeldscherm wordt ventilatierooster reinigen weergegeven.

- ▶ Druk op het symbool ventilatierooster reinigen.
- ▷ De weergave wisselt naar het homebeeldscherm.

Totdat het reinigen van het filter uitgevoerd en bevestigd is, kan de melding, door op het menuveld te drukken, opnieuw worden weergegeven (zie 8).

### Reiniging ventilatierooster bevestigen

- ▶ Druk op menu.

- ▶ Druk zo vaak op de navigatiepijlen tot het ventilatierooster wordt weergegeven.
- ▶ Druk op het symbool ventilatieroosters.
- ▶ Druk zo vaak op de navigatiepijlen totdat de melding ventilatierooster reinigen wordt weergegeven.
- ▶ Druk op RESET.
- ▷ De timer is teruggezet. Het reinigingsinterval begint weer vanaf het begin.



### Timer deactiveren

Als de herinneringsfunctie uitgeschakeld moet worden, kan de timer gedeactiveerd worden.

- ▶ Druk op menu.
- ▶ Druk zo vaak op de navigatiepijlen tot het ventilatierooster wordt weergegeven.
- ▶ Druk op het symbool ventilatieroosters.
- ▶ Druk op OFF.
- ▷ De timer is uitgeschakeld.



## 6.5 Apparaat reinigen



### WAARSCHUWING

Gevaar voor verwonding en beschadiging door hete stoom! Hete stoom kan brandwonden veroorzaken en de oppervlakken beschadigen.

- ▶ Gebruik geen stoomreinigers!

### LET OP

Verkeerd reinigen kan het apparaat beschadigen!

- ▶ Gebruik reinigingsmiddelen niet in geconcentreerde vorm.
- ▶ Gebruik geen schurende of krassende sponsjes of staalwol.
- ▶ Geen scherpe, schurende, zand-, chloor- of zuurhoudende schoonmaakmiddelen gebruiken.
- ▶ Gebruik geen chemische oplosmiddelen.
- ▶ Beschadig of verwijder het typeplaatje aan de binnenkant van het apparaat niet. Dit is belangrijk voor de Technische Dienst.
- ▶ Kabels of andere onderdelen niet afbreken, knikken of beschadigen.
- ▶ Laat geen reinigingswater in de afvoergoot, de ventilatieroosters en elektrische delen terecht komen.
- ▶ Gebruik zachte poetsdoeken en een allesreiniger met een neutrale pH-waarde.
- ▶ Gebruik in de binnenruimte van het apparaat alleen levensmiddelenvriendelijke reinigings- en onderhoudsproducten.

- ▶ **Apparaat uitruimen.**
- ▶ **Trek de stekker uit.**



- ▶ **Uit- en inwendige oppervlaktes van kunststof** met lauwwarm water en een beetje afwasmiddel met de hand reinigen.

### LET OP

Beschadigingsgevaar door reinigingsmiddelen voor roestvrij staal!

De **roestvrijstalen deuren** en **roestvrijstalen zijwanden** zijn behandeld met een hoogwaardige oppervlakcoating.

Reinigingsmiddelen voor roestvrij staal tasten de oppervlakken aan.



- ▶ **Gecoate deur- en zijwandoppervlakken** alsmede **gelakte deur- en zijwandoppervlakken** uitsluitend afvegen met een zachte, schone doek. Bij sterke vervuiling een beetje water of een neutraal reinigingsmiddel gebruiken. Optioneel kan ook een microvezeldoek worden gebruikt.

Belettering op gelakte deurvlakken niet met schurende middelen behandelen. Bij vervuiling met een zachte doek en een beetje water of neutraal reinigingsmiddel afvegen.\*

- ▶ De meeste **onderdelen** kunnen worden gedemonteerd om te worden gereinigd: zie het desbetreffende hoofdstuk.
- ▶ De **laden** met lauw water en een beetje afwasmiddel handmatig reinigen.
- ▶ De **overige uitrustingsdelen** mogen in de vaatwasser worden gereinigd.
- ▶ **Telescooprails** alleen met een vochtige doek reinigen. Het vet in de geleiders dient ter smering en mag niet worden verwijderd.

#### Na het reinigen:

- ▶ Apparaat en onderdelen droogwrijven.
- ▶ Apparaat weer aansluiten en inschakelen.
- ▶ SuperFrost inschakelen (zie 5.6.5).
- Wanneer de temperatuur voldoende koud is:
- ▶ de levensmiddelen er weer in leggen.

## 6.6 Technische Dienst

Controleer eerst of u de fout zelf kunt oplossen (zie Storingen). Als dit niet het geval is, dient u contact op te nemen met de klantenservice. Het adres vindt u in het bijgevoegd overzicht.



### WAARSCHUWING

Gevaar voor verwonding door onvakkundige reparatie!

- ▶ Reparaties en ingrepen aan het apparaat en de stroomaansluiting die niet uitdrukkelijk genoemd worden (zie Onderhoud), uitsluitend door de Technische Dienst laten uitvoeren.

### Apparaataanduiding (model en index), servicenummer (service) en serienummer (S-nr.) via het beeldscherm oproepen:

- ▶ Druk op menu.
- ▶ Druk zo vaak op de navigatiepijlen tot het symbool apparaatinformatie wordt weergegeven.
- ▶ Druk op het symbool apparaatinformatie.
- ▷ De apparaatinformatie wordt weergegeven.
- ▶ Apparaatinformatie noteren.
- ▶ Druk op het symbool terug om naar het homebeeldscherm terug te keren.



- ▶ Deur sluiten.
- ▶ Contact met de klantenservice opnemen en de benodigde apparaatinformatie verstrekken.
- ▷ Dit maakt een snelle en doelgerichte service mogelijk.
- ▶ Overige aanwijzingen van de klantenservice opvolgen.

### Bovendien kan de apparaatinformatie van het typeplaatje worden afgelezen:

- ▶ Apparaataanduiding Fig. 41 (1), servicenummer Fig. 41 (2) en serienummer Fig. 41 (3) van het typeplaatje aflezen. Het typeplaatje bevindt zich aan de binnenkant van het apparaat.

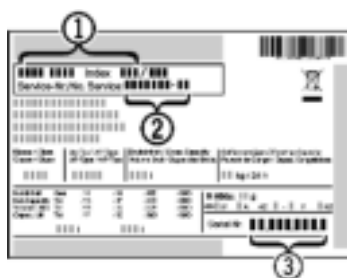


Fig. 41

## 7 Storingen

Uw apparaat is zo ontworpen en gebouwd, dat een veilige werking en lange levensduur gegarandeerd zijn. Mocht er desondanks een storing optreden, dan svp eerst controleren of de storing door een bedieningsfout werd veroorzaakt. In dit geval moeten wij de ontstane kosten ook in de garantieperiode in rekening brengen. Volgende storingen kunt u zelf verhelpen:

### Het apparaat functioneert niet.

- Het apparaat is niet ingeschakeld.
- ▶ Apparaat inschakelen.
- De stekker zit niet goed in het stopcontact.
- ▶ Stekker controleren.
- De zekering van het stopcontact is niet in orde.
- ▶ Zekering controleren.
- De apparaatstekker is niet correct in het apparaat gestoken.
- ▶ Apparaatstekker controleren.

### De compressor blijft lopen.

- De compressor schakelt bij een verminderde koudebehoefte over op een lager toerental. Hoewel de looptijd daarvoor langer is, wordt energie bespaard.
- ▶ Dat is bij energiebesparende modellen normaal.
- SuperFrost is ingeschakeld.
- ▶ Om de levensmiddelen snel af te koelen, draait de compressor langer. Dit is normaal.

### Geluiden zijn te luid.

- Toerentalgeregelde\* compressoren kunnen naar aanleiding van de verschillende draaisnelheden verschillende geluiden veroorzaken.
- ▶ Het geluid is normaal.

### Een borrelen en klateren

- Dit geluid komt van het koelmiddel, dat door het koelcircuit stroomt.
- ▶ Het geluid is normaal.

### Een zacht klikken

- Het geluid ontstaat bij het automatisch in- en uitschakelen van het koelaggregaat (de motor).
- ▶ Het geluid is normaal.

### Een brommend geluid. Kan voor korte tijd iets luider zijn, wanneer het koelaggregaat (de motor) inschakelt.

- Bij ingeschakelde SuperFrost, nieuw opgeslagen levensmiddelen of na lang geopende deur wordt het koelvermogen automatisch verhoogd.
- ▶ Het geluid is normaal.
- Bij ingeschakelde SuperCool, nieuw opgeslagen levensmiddelen of na lang geopende deur wordt het koelvermogen automatisch verhoogd.
- ▶ Het geluid is normaal.
- De omgevingstemperatuur is te hoog.
- ▶ Oplossing: (zie 1.2)

### Een lage bromtoon.

- Het geluid ontstaat door luchtstromingsgeluiden van de ventilator.
- ▶ Het geluid is normaal.

### Vibratiegeluiden.

- Het apparaat staat niet stabiel op de grond. Door het draaiende koelaggregaat beginnen aangrenzende meubels en voorwerpen te trillen.
- ▶ Stel het apparaat af m.b.v. de stelvoetjes.
- ▶ Flessen en containers uit elkaar zetten.

### Op het beeldscherm wordt DEMO weergegeven. Bovendien loopt een tijd af.

- De demonstratiemodus is geactiveerd.
- ▶ Druk op STOP.

# Meldingen

## Op het beeldscherm wordt in de rechter bovenhoek DEMO weergegeven.

- De demonstratiemodus is geactiveerd.
- ▶ Netstekker uit contactdoos verwijderen.
- ▶ Netstekker weer aansluiten.
- ▷ Op het beeldscherm wordt DEMO weergegeven. Bovendien loopt een tijd af.
- ▶ Druk op STOP.

## Het apparaat is aan de buitenkant warm\*.

- De warmte van het koelmiddelcircuit wordt gebruikt om condenswater te voorkomen.
- ▶ Dit is normaal.

## Temperatuur is niet laag genoeg.

- De deur is niet goed gesloten.
- ▶ Deur van het apparaat sluiten.
- Niet voldoende be- en ontluchting.
- ▶ Ventilatioorosters vrijmaken en reinigen.
- De omgevingtemperatuur is te hoog.
- ▶ Oplossing: (zie 1.2) .
- Het apparaat werd te vaak of te lang geopend.
- ▶ Afwachten of de benodigde temperatuur weer vanzelf wordt bereikt. Zo niet, contact opnemen met de Technische Dienst (zie Onderhoud).
- U heeft teveel nieuwe levensmiddelen zonder SuperFrost opgeslagen.
- ▶ Oplossing: (zie 5.6.5)
- Het apparaat staat te dicht bij een warmtebron (fornuis, verwarming enz.).
- ▶ Verander de standplaats van het apparaat of van de warmtebron.

## De binnenverlichting brandt niet.

- Het apparaat is niet ingeschakeld.
- ▶ Apparaat inschakelen.
- De deur was langer dan 15 min. open.
- ▶ De binnenverlichting schakelt bij geopende deur na ca. 15 min. automatisch uit.
- De LED-verlichting is defect of de afdekkap is beschadigd:



### WAARSCHUWING

- Gevaar voor verwonding door een elektrische schok!  
Onder de afdekking bevinden zich stroomgeleidende delen.
- ▶ LED-binnenverlichting uitsluitend door de Technische Dienst of daarvoor geschoold personeel laten vervangen of repareren.



### WAARSCHUWING

- Risico op letsel door LED-lamp!  
De lichtintensiteit van de LED-verlichting komt overeen met laserklasse 1/1M.  
Als de afdekkap defect is:
- ▶ Niet met optische lenzen uit directe nabijheid direct in de verlichting kijken. Hierdoor kan oogletsel ontstaan.

## Het deurrubber is defect of moet om een andere reden worden vervangen.

- Het deurrubber kan worden vervangen. Er kan zonder gereedschap een nieuw deurrubber worden geplaatst.
- ▶ Neem contact op met de technische dienst (zie Onderhoud):

## Het apparaat is bevroren of er vormt zich condenswater.

- De deurafdichting kan uit de sleuf zijn weggeleden.
- ▶ De deurafdichting controleren op juiste bevestiging in de sleuf.

# 8 Meldingen

Foutmeldingen en herinneringen worden door een geluidssignaal en een melding op het beeldscherm weergegeven. Het geluidssignaal bij foutmeldingen versterkt zich en wordt luider. Pas als de melding wordt bevestigd, dooft het geluidssignaal. Meldingen van de hoogste prioriteit worden eerst weergegeven, als er meerdere gelijktijdig optreden. Iedere melding moet afzonderlijk worden bevestigd.

Zolang een melding actief is resp. de fout niet wordt opgelost, blijft de melding in het menuveld staan.

## Aanwijzing

Details over de melding kunnen via het menuveld opnieuw worden weergegeven.

- ▶ Druk op menu.
- ▶ Druk op het menu meldingen.
- ▶ Door op een melding te drukken wisselt de weergave naar de volgende. Na de laatste actieve melding wisselt de weergave naar het homebeeldscherm.

## Deuralarm

Als de deur langer dan 60 seconden open staat, klinkt er een geluidssignaal. Op de weergave verschijnt het symbool deuralarm. Het geluidssignaal dooft automatisch, als de deur wordt gesloten.



Het geluidssignaal kan bij geopende deur stil geschakeld worden. Het uitschakelen van het geluid werkt zolang de deur geopend is.

- ▶ Druk op het symbool deuralarm.
- ▷ Het deuralarm wordt uitgeschakeld.
- ▷ De weergave wisselt naar het homebeeldscherm.

## Temperatuuralarm

Als de temperatuur niet koud genoeg is, klinkt er een geluidssignaal. Op de weergave verschijnt het symbool temperatuuralarm.

De temperatuur was tijdens de laatste uren of dagen te hoog. Als de storing is verholpen, werkt het apparaat op de laatste temperatuurinstelling verder.



De oorzaak voor een te hoge temperatuur kan zijn:

- het plaatsen van warme frisse levensmiddelen in het apparaat
- dat bij het hersorteren en het eruit halen van levensmiddelen teveel warme lucht in het apparaat is gestroomd
- dat de stroom te lang is uitgevallen
- dat het apparaat defect is

- ▶ Druk op het symbool temperatuuralarm.
- ▷ Het geluidssignaal wordt uitgeschakeld. In de weergave wordt de warmste temperatuur weergegeven, die tijdens de storing is bereikt.
- ▶ Druk op het beeldscherm of wacht 30 seconden.
- ▷ De weergave wisselt naar het homebeeldscherm. De pijlen en het symbool temperatuuralarm verschijnen in het desbetreffende temperatuurveld . Aanvullend wordt het symbool meldingen in het menuveld weergegeven .
- ▶ De levensmiddelen op hun kwaliteit controleren. Bedorven levensmiddelen niet meer consumeren. Ontdooide levensmiddelen niet meer invriezen.
- ▷ Na het bereiken van de ingestelde temperatuur verdwijnen de symbolen.

Als de alarmtoestand blijft bestaan of de temperatuur zich niet meer automatisch instelt: (zie Storingen).




## Stroomuitval

Er klinkt een geluidssignaal. Op de weergave verschijnt het symbool stroomuitval.





De temperatuur is door een stroomuitval of een stroomonderbreking tijdens de laatste uren of dagen te hoog. Als de stroomonderbreking is beëindigd, werkt het apparaat op de laatste temperatuurinstelling verder. De geactiveerde herinneringen voor het vervangen van het FreshAir-filter en het reinigen van het ventilatierooster blijven behouden.

- ▶ Druk op het symbool stroomuitval.
- ▷ Het geluidssignaal wordt uitgeschakeld. In de weergave wordt de warmste temperatuur in het vriesgedeelte weergegeven, die tijdens de stroomuitval is bereikt.
- ▶ Druk op het beeldscherm of wacht 30 seconden.
- ▷ De weergave wisselt naar het homebeeldscherm. De pijlen en het symbool temperatuuralarm verschijnen in het desbetreffende temperatuurveld  . Aanvullend wordt het symbool meldingen in het menuveld weergegeven .
- ▶ De levensmiddelen op hun kwaliteit controleren. Bedorven levensmiddelen niet meer consumeren. Ontdoode levensmiddelen niet meer invriezen.
- ▷ Na het bereiken van de ingestelde temperatuur verdwijnen de symbolen.

#### Apparaatfout

Er klinkt een geluidssignaal. In de weergave verschijnt het symbool apparaatfout met de bijbehorende foutcode.



In een onderdeel van het apparaat is een storing opgetreden.

- ▶ Foutcode noteren.
- ▶ Druk op het symbool apparaatfout.
- ▷ Het geluidssignaal wordt uitgeschakeld. De weergave wisselt naar het homebeeldscherm.
- ▶ Contact met de klantenservice opnemen (zie Onderhoud).

Betreft de fout een bepaalde temperatuurzone, wordt in het temperatuurveld van de zone in plaats van de temperatuur het symbool apparaatfout weergegeven.

#### Overige meldingen



FreshAir-filter vervangen . (zie Onderhoud)



Het luchtrooster reinigen (zie Onderhoud)

## 9 Uitzetten

### 9.1 Apparaat uitschakelen

#### Aanwijzing

Als het apparaat resp. het vries- of koelgedeelte niet uitgeschakeld kan worden, is de kinderbeveiliging actief.

- ▶ Kinderbeveiliging deactiveren (zie 5.2.2) .

#### 9.1.1 Apparaat via het menu uitschakelen

Het volledige apparaat wordt uitgeschakeld. Het beeldscherm wordt zwart.

- ▶ Druk op menu.
- ▶ Druk zo vaak op de navigatiepijlen tot het stand-bysymbool wordt weergegeven.
- ▶ Druk op OK.
- ▷ Het stand-bysymbool verschijnt knipperend op het volledige beeldscherm. Het volledige apparaat is uitgeschakeld.
- ▷ Na 10 minuten verdwijnt het stand-bysymbool weer.



#### 9.1.2 Apparaat via het vriesgedeelte uitschakelen

Bij het uitschakelen van het vriesgedeelte worden het koel- en Biofresh-gedeelte ook automatisch uitgeschakeld! Het beeldscherm blijft ingeschakeld.


- ▶ Druk op het veld vriesgedeelte.
- ▶ Druk op plus.
- ▷ Na de keuze van de warmste temperatuur wordt door het opnieuw op het plus-symbool drukken, het plus-symbool inactief. Op de weergave wordt het stand-bysymbool weergegeven.
- ▶ Druk op OK.
- ▷ In alle temperatuurvelden wordt het stand-bysymbool weergegeven.
- ▷ Vries-, koel- en BioFresh-gedeelte zijn uitgeschakeld.

#### 9.1.3 Koel- met BioFresh-gedeelte uitschakelen

Koel- en BioFresh-gedeelte kunnen, indien nodig, afzonderlijk worden uitgeschakeld.

- ▶ Druk op het veld koelgedeelte.
- ▶ Druk op plus.
- ▷ Na de keuze van de warmste temperatuur wordt door het opnieuw op het plus-symbool drukken, het plus-symbool inactief. Op de weergave wordt het stand-bysymbool weergegeven.
- ▶ Druk op OK.
- ▷ In het veld koel- en BioFresh-gedeelte wordt het stand-bysymbool weergegeven.
- ▷ Koel- en BioFresh-gedeelte zijn uitgeschakeld.

## 9.2 Buiten werking stellen

- ▶ Apparaat leegmaken.
- ▶ Apparaat uitschakelen (zie Uitzetten).
- ▶ Netstekker eruit halen.
- ▶ Indien nodig de apparaatstekker eruit halen: Eruit halen en gelijktijdig van links naar rechts  bewegen.
- ▶ Apparaat reinigen (zie 6.5) .
- ▶ Laat de deuren een stukje open staan zodat er geen onaangename geuren kunnen ontstaan.

## 10 Apparaat afdanken

Het apparaat bevat nog waardevolle materialen en mag niet met het gewoon huis- of grofvuil worden meegegeven. Het recyclen van afgedankte apparaten moet vakkundig gebeuren overeenkomstig de plaatselijk geldende voorschriften en wetten.



Let erop dat bij het afvoeren van het afgedankte apparaat het koelmiddelcircuit niet wordt beschadigd, zodat het koelmiddel (informatie op het typeplaatje) of de olie erin niet ongewild vrijkomen.

- ▶ Apparaat onbruikbaar maken.
- ▶ Trek de stekker uit.
- ▶ Snijd het aansluitsnoer door.

