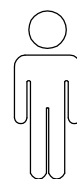
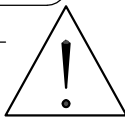
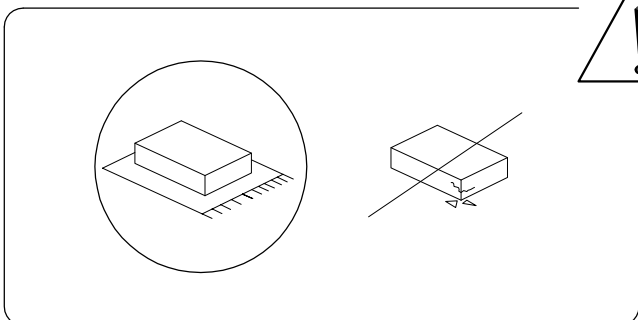
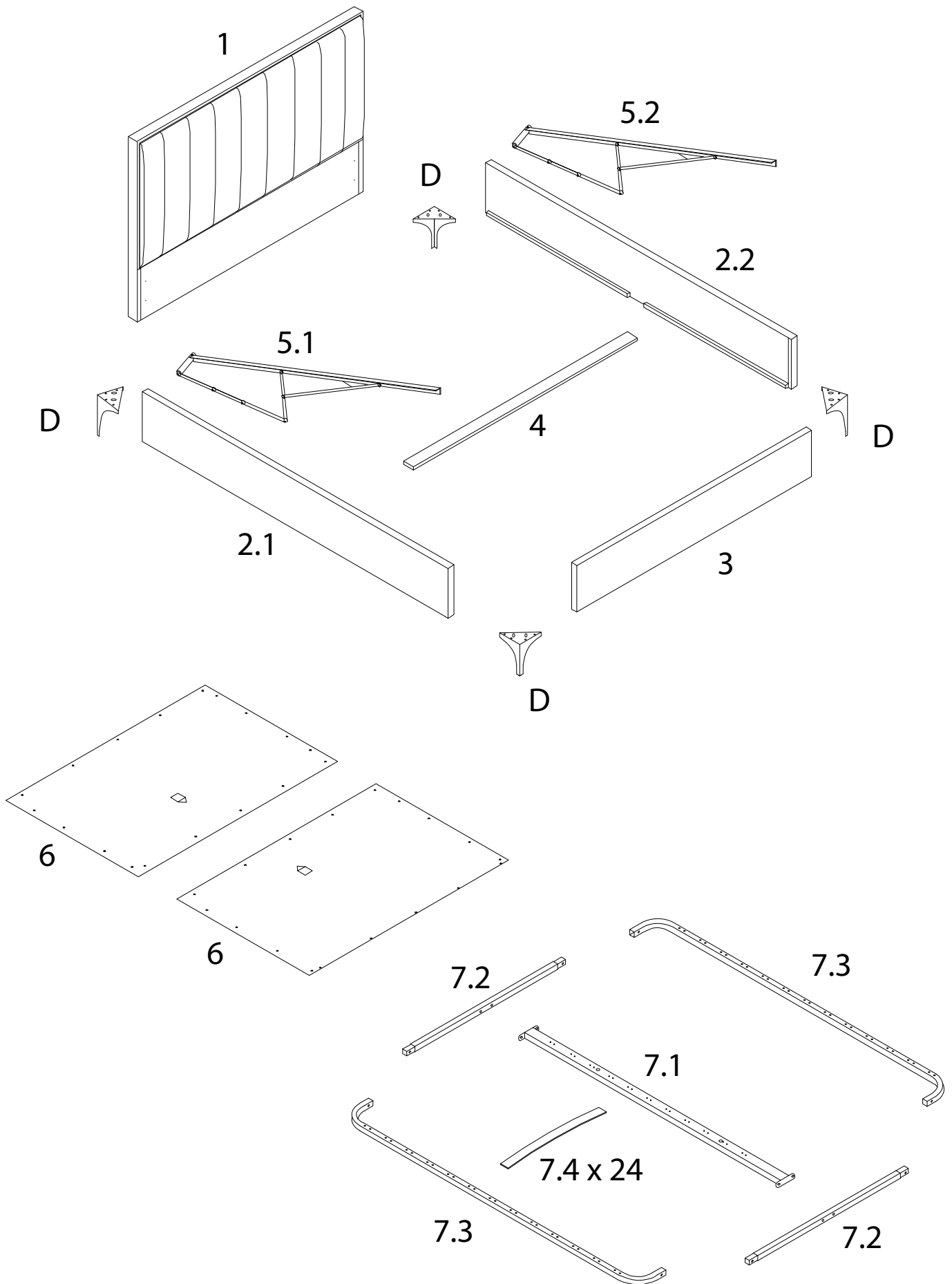
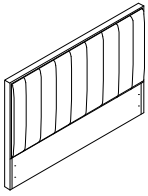
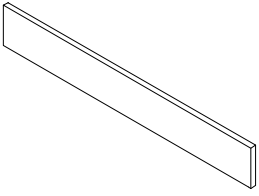
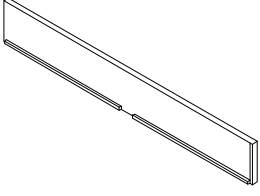
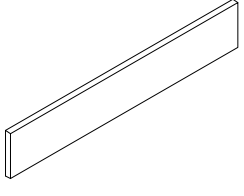
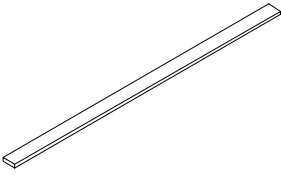
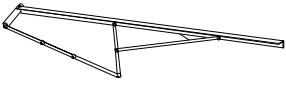
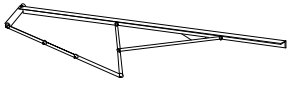
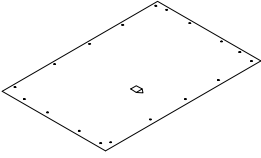
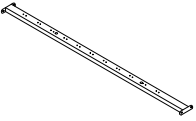
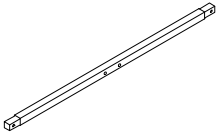
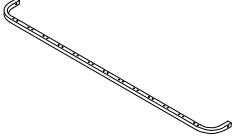
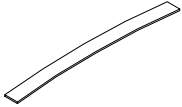

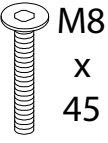
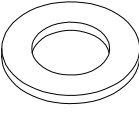
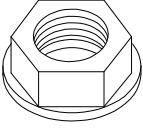
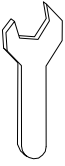

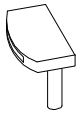
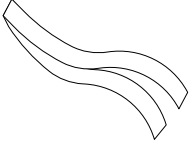



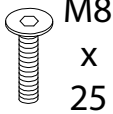

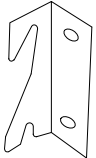
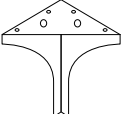
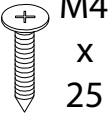
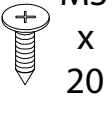
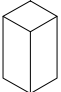
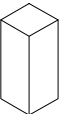
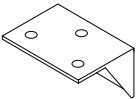
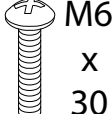
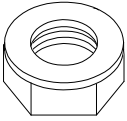
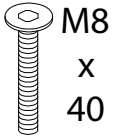
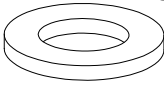
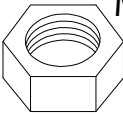
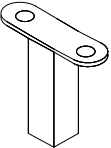
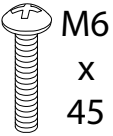
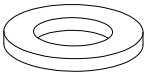
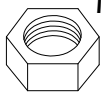
60'



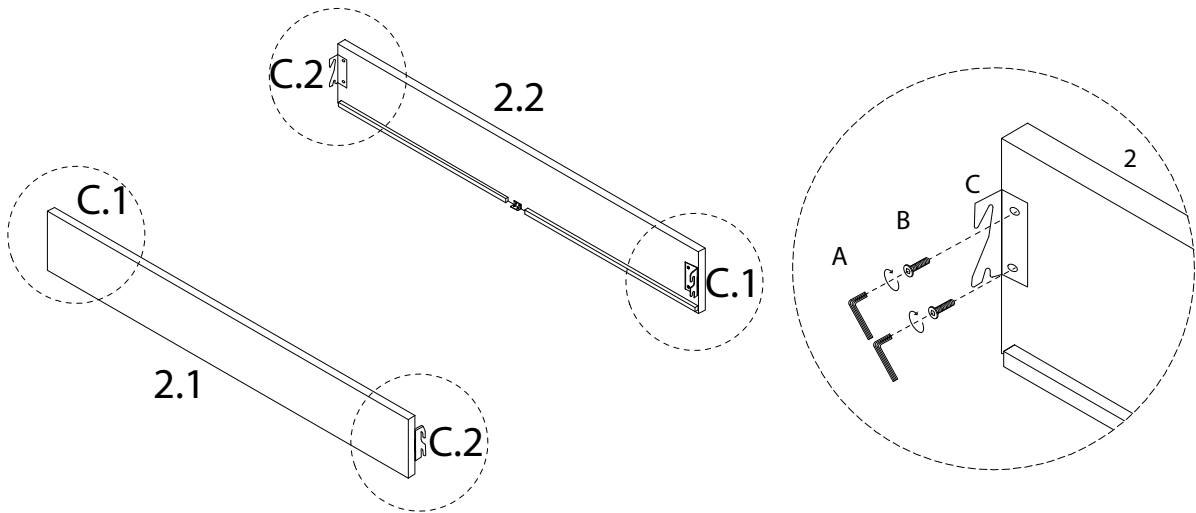
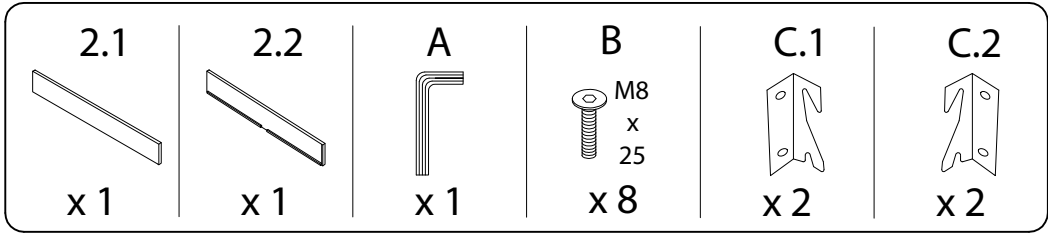
2



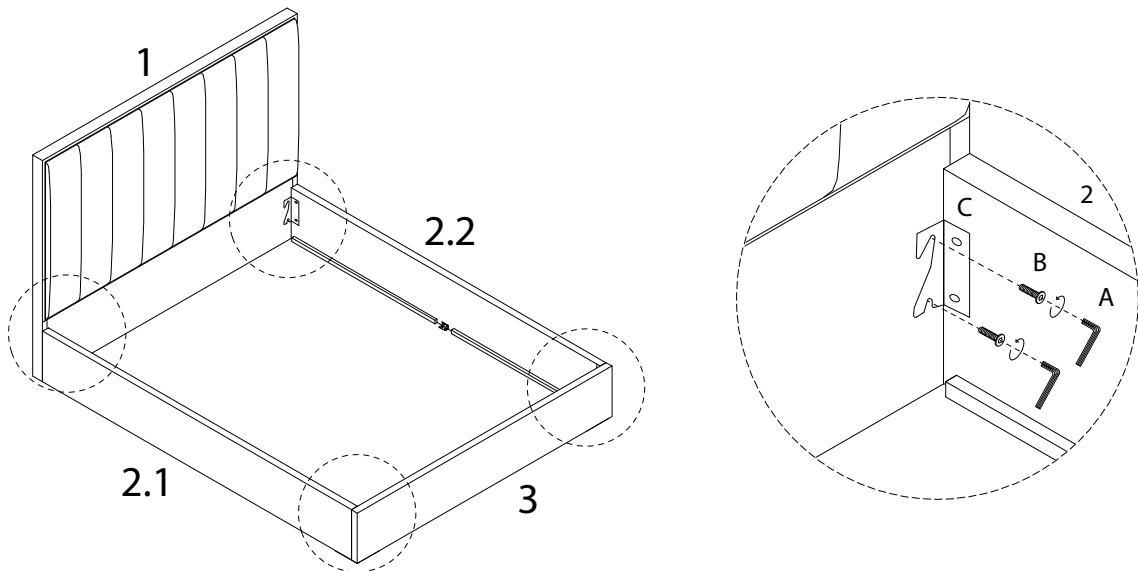
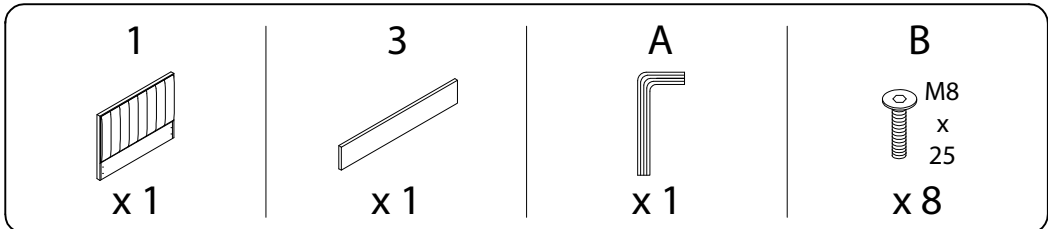
<p>1</p>  <p>x 1</p>	<p>2.1</p>  <p>x 1</p>	<p>2.2</p>  <p>x 1</p>	<p>3</p>  <p>x 1</p>
<p>4</p>  <p>x 1</p>	<p>5.1</p>  <p>x 1</p>	<p>5.2</p>  <p>x 1</p>	<p>6</p>  <p>x 2</p>
<p>7.1</p>  <p>x 1</p>	<p>7.2</p>  <p>x 2</p>	<p>7.3</p>  <p>x 2</p>	<p>7.4</p>  <p>x 24</p>
<p>7.a</p>  <p>x 1</p>	<p>7.b</p>  <p>M8 x 45</p> <p>x 8</p>	<p>7.c</p>  <p>x 8</p>	<p>7.d</p>  <p>x 8</p>
<p>7.e</p>  <p>x 1</p>	<p>7.f</p>  <p>x 12</p>	<p>7.g</p>  <p>x 24</p>	<p>7.h</p>  <p>x 1</p>

<p>A</p>  <p>x 1</p>	<p>B</p>  <p>M8 x 25</p> <p>x 16</p>	<p>C.1</p>  <p>x 2</p>	
<p>C.2</p>  <p>x 2</p>	<p>D</p>  <p>x 4</p>	<p>E</p>  <p>M4 x 25</p> <p>x 40</p>	<p>F</p>  <p>M3 x 20</p> <p>x 40</p>
<p>G</p>  <p>x 1</p>	<p>H</p>  <p>x 2</p>	<p>I</p>  <p>x 6</p>	<p>J</p>  <p>M6 x 30</p> <p>x 8</p>
<p>K</p>  <p>x 2</p>	<p>L</p>  <p>M8 x 40</p> <p>x 4</p>	<p>M</p>  <p>M8</p> <p>x 4</p>	<p>N</p>  <p>M8</p> <p>x 4</p>
<p>O</p>  <p>x 2</p>	<p>P</p>  <p>M6 x 45</p> <p>x 6</p>	<p>Q</p>  <p>M6</p> <p>x 6</p>	<p>R</p>  <p>M6</p> <p>x 6</p>

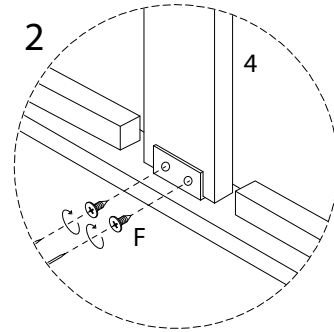
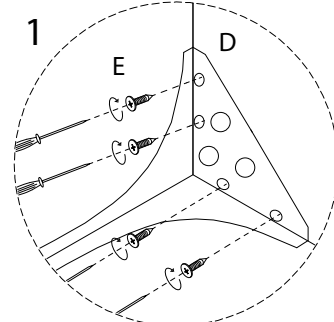
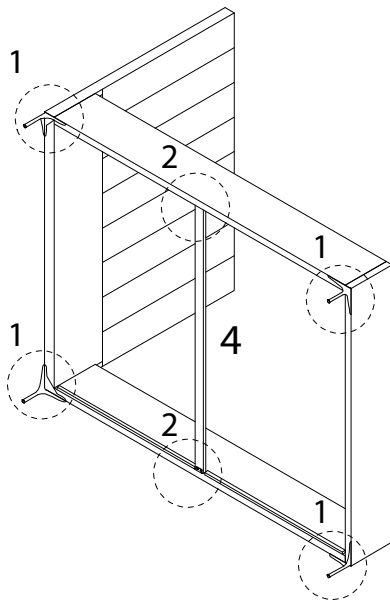
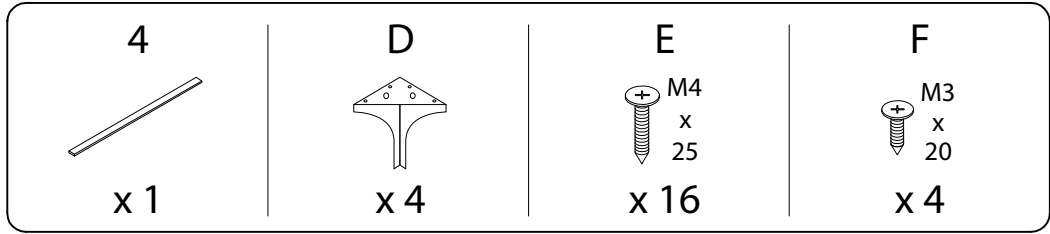
1



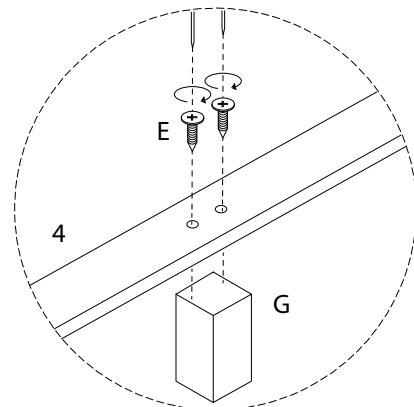
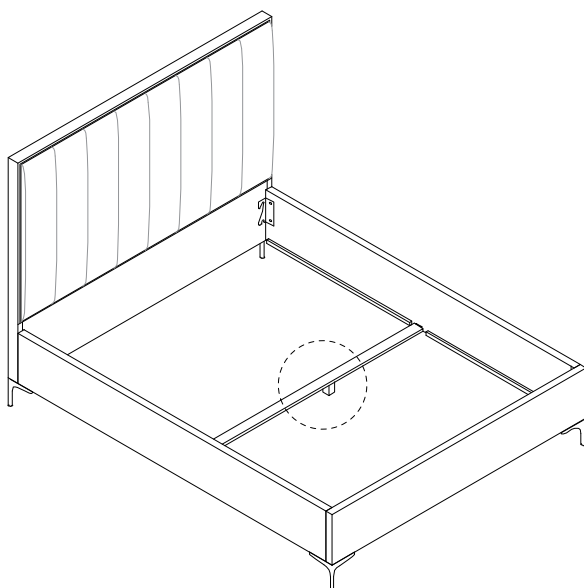
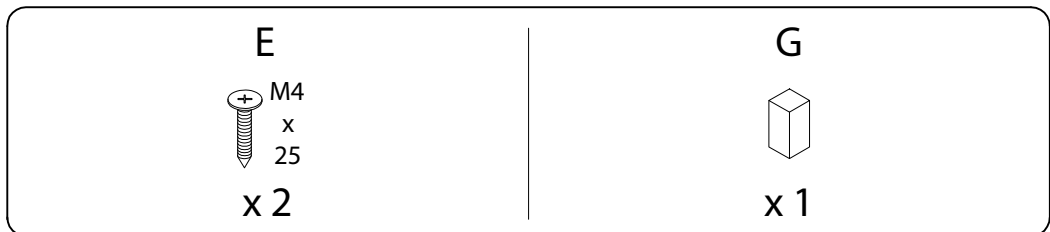
2



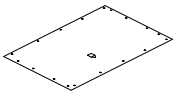
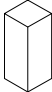
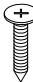
3

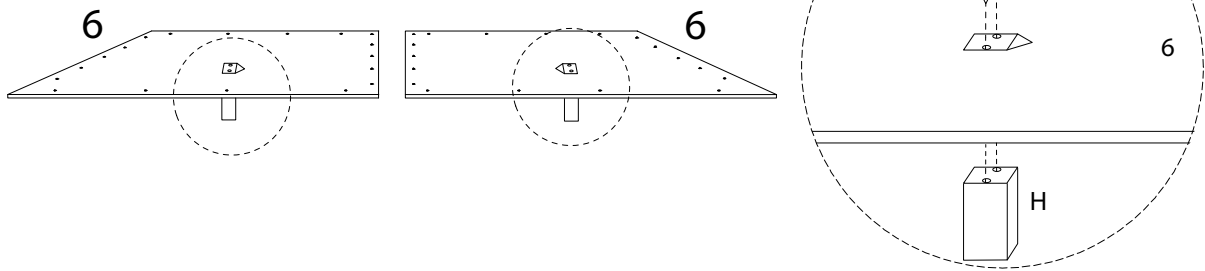


4

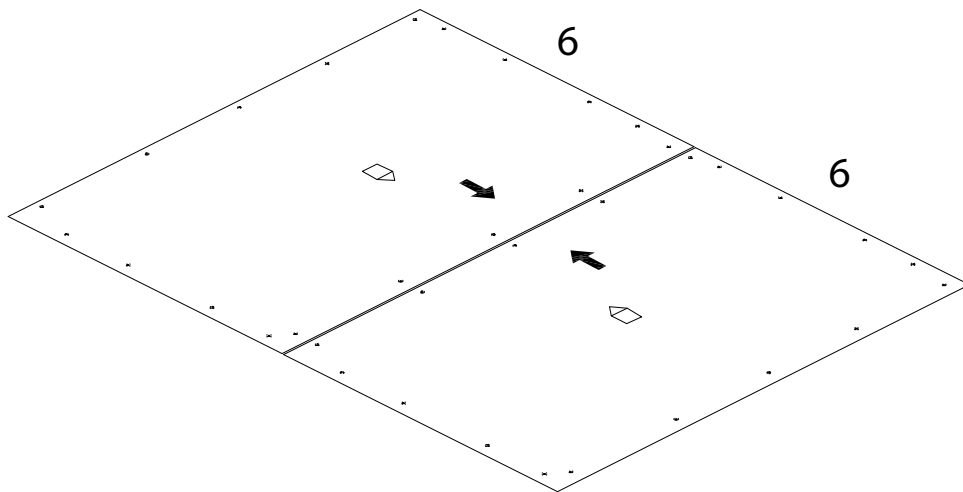


5

6  x 2	H  x 2	E  M4 x 25 x 4
---	---	---



!

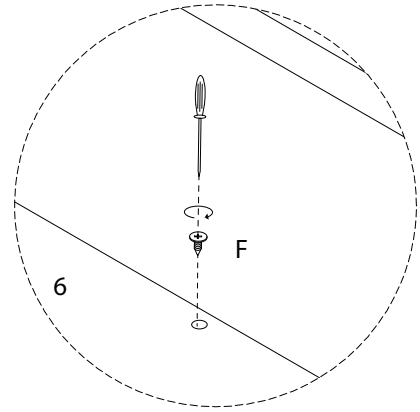
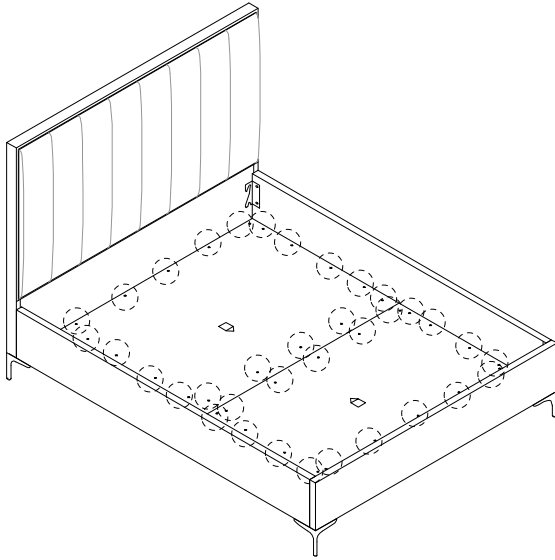


6

F

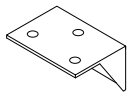


x 36



7

I

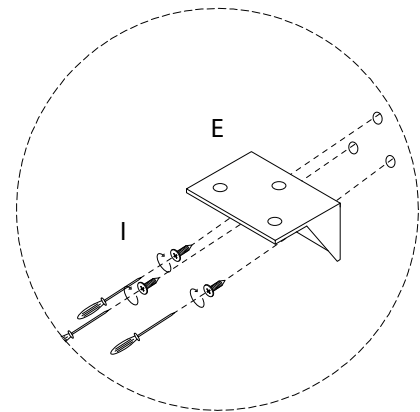
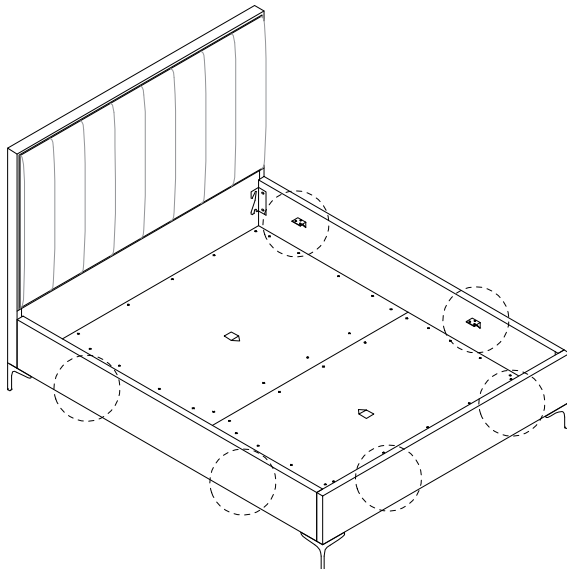


x 5

E

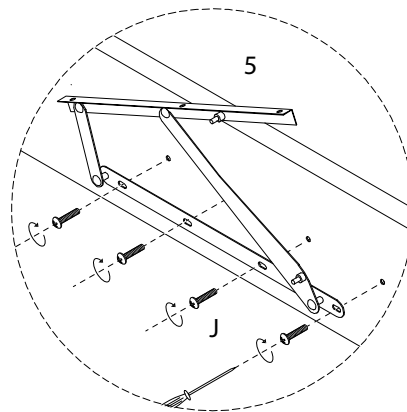
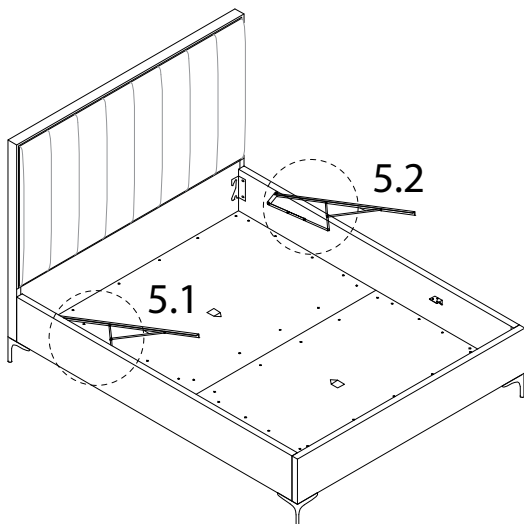
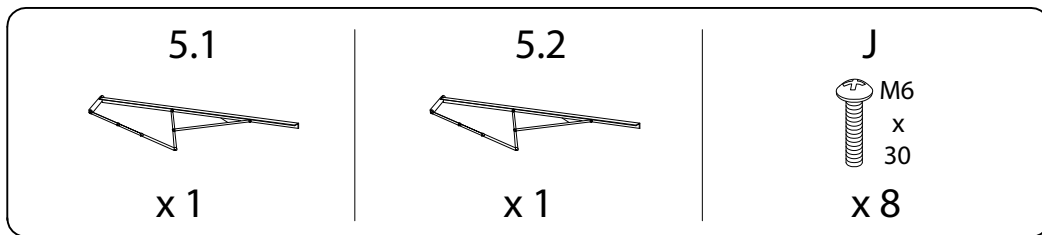


x 18

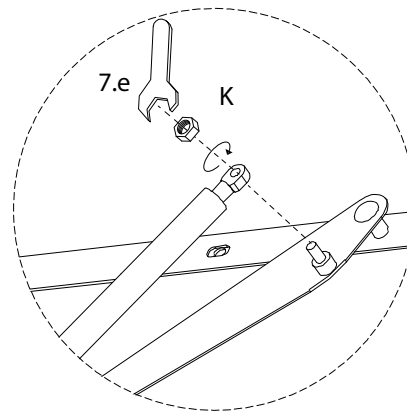
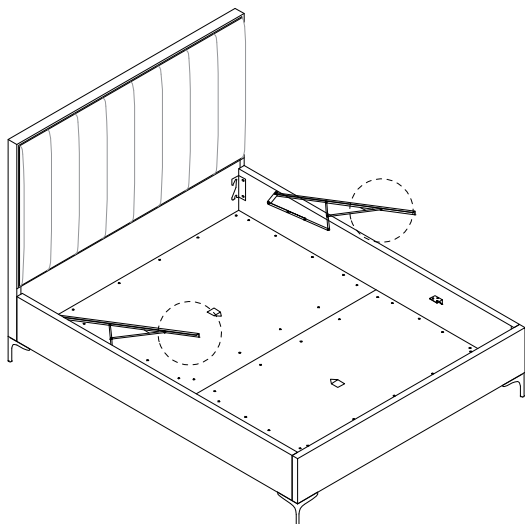
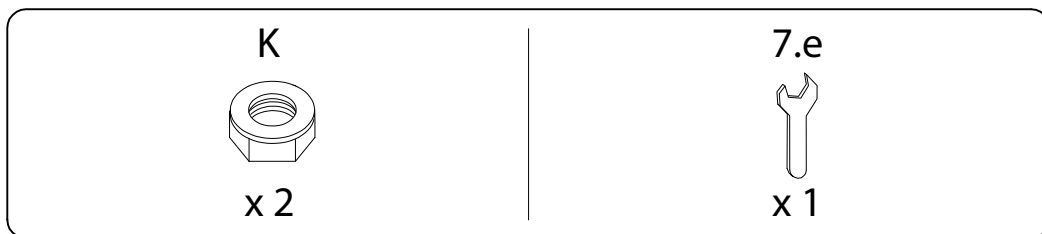




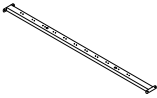
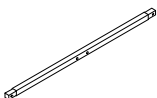
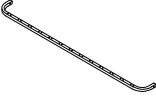
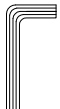
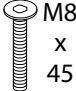

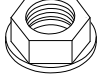

8

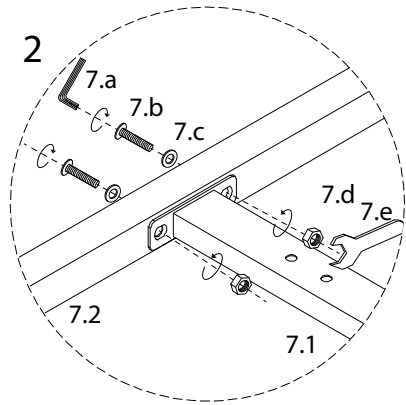
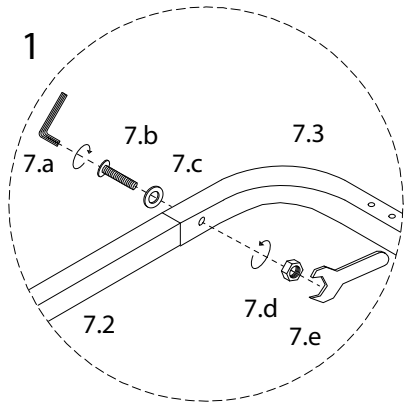
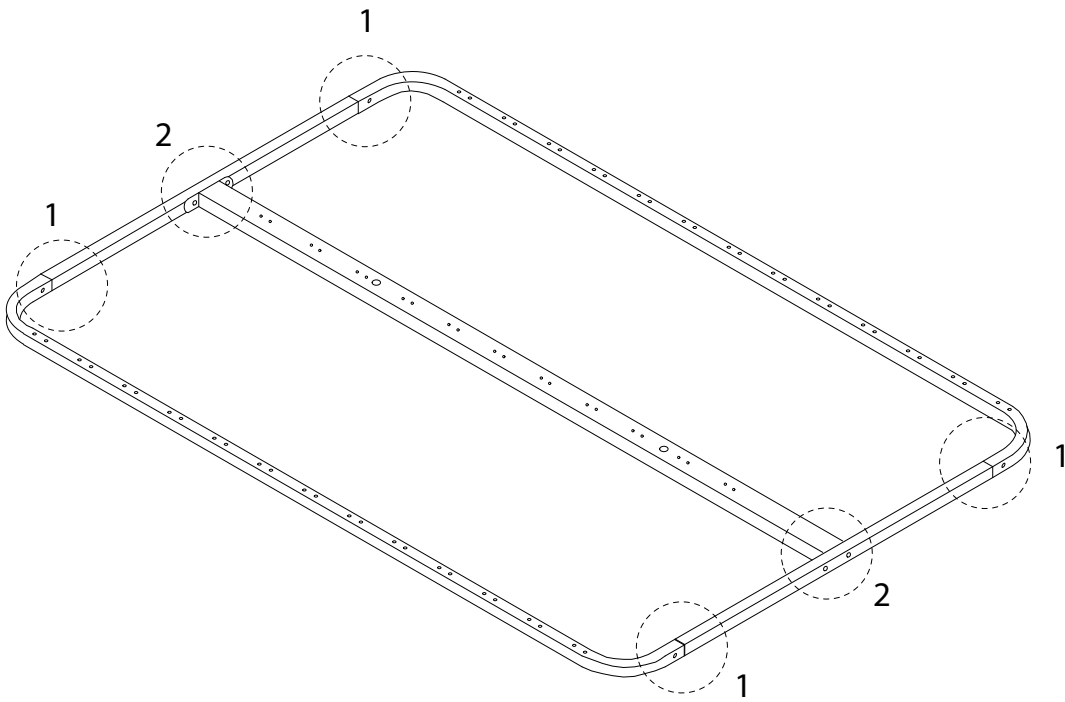


9

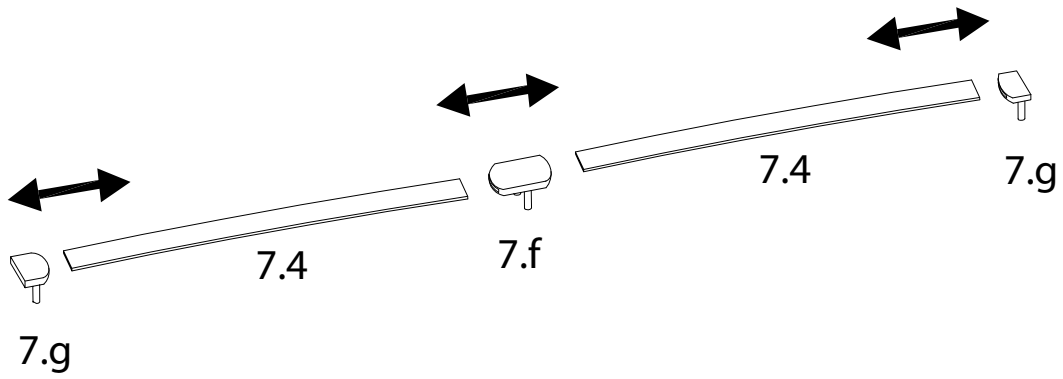
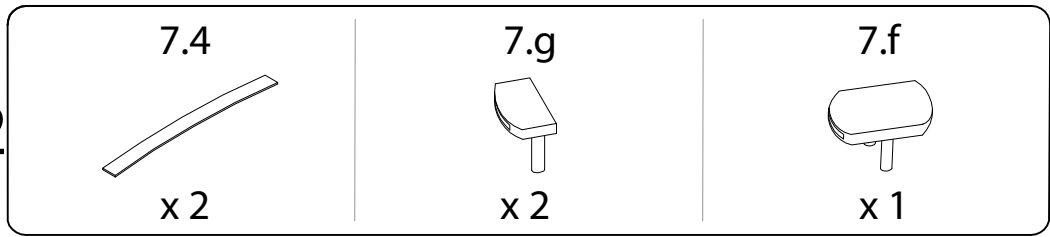


10

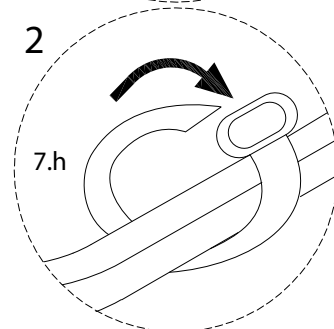
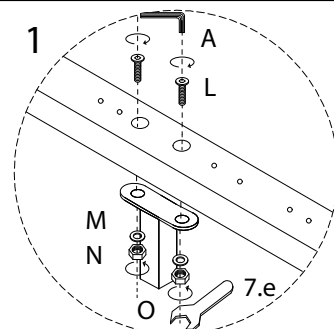
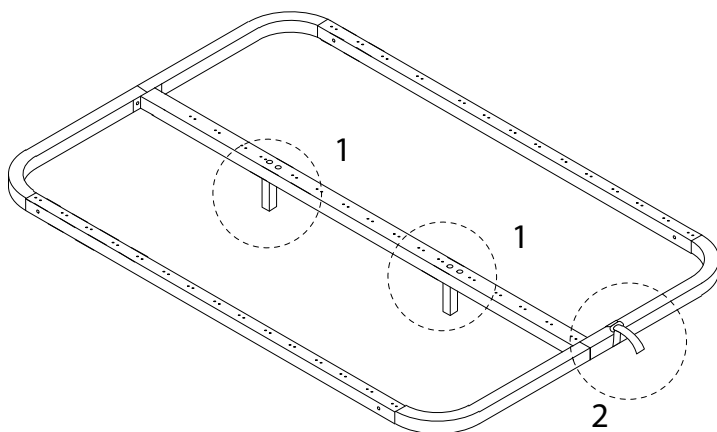
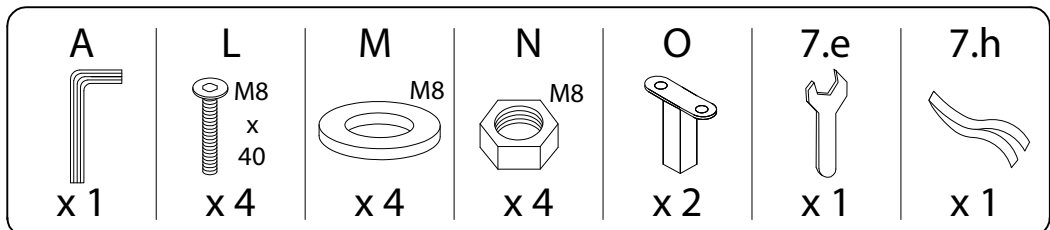
 <p>7.1 x 1</p>	 <p>7.2 x 2</p>	 <p>7.3 x 2</p>	 <p>7.a x 1</p>
 <p>7.b M8 x 45 x 8</p>	 <p>7.c x 8</p>	 <p>7.d x 8</p>	 <p>7.e x 1</p>



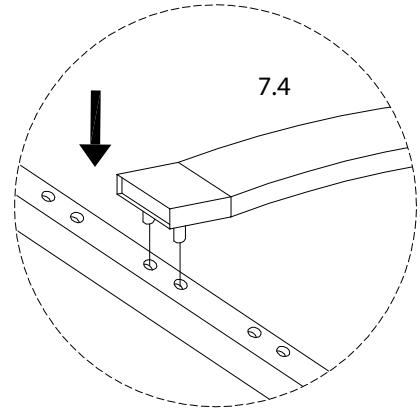
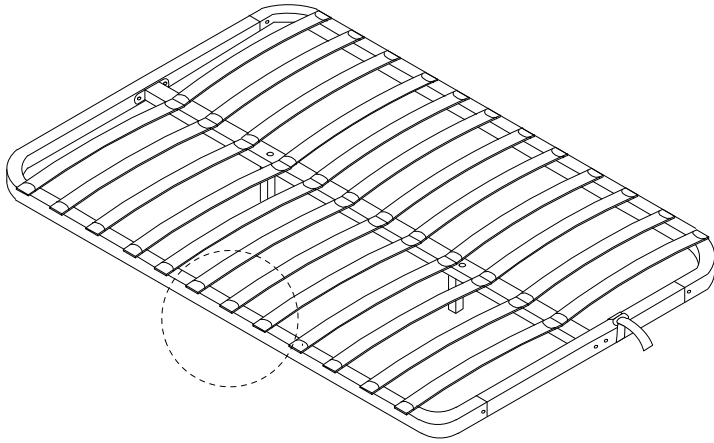
11 x 12



12



13 x 12



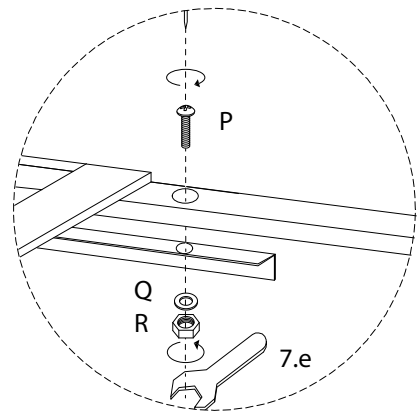
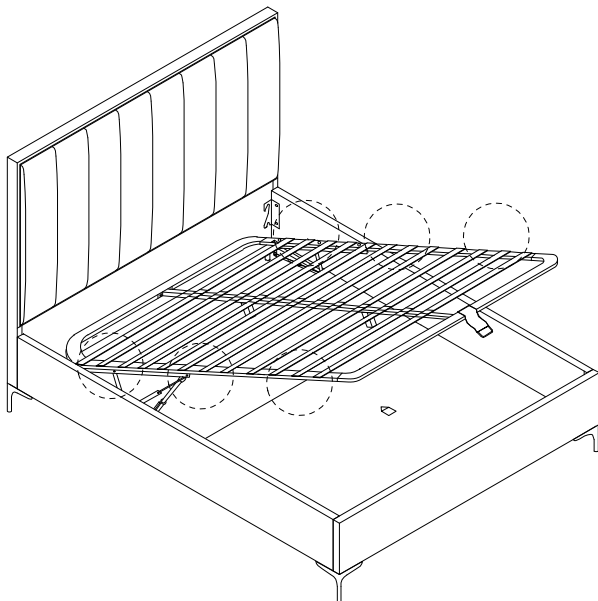
14

P  
M6  
x  
45  
x 6

Q  
M6  
x 6

R  
M6  
x 6

7.e  
x 1



!

