



ZAWIADOMIENIE

COMMUNICATION

wydane przez: **DYREKTORA TRANSPORTOWEGO
DOZORU TECHNICZNEGO**
issued by: **DIRECTOR OF TRANSPORTATION
TECHNICAL SUPERVISION**
ul. Chałubińskiego 8
00-613 Warszawa, POLAND

dotyczące: **UDZIELENIA HOMOLOGACJI**
concerning: **APPROVAL GRANTED**

typu reflektora na podstawie Regulaminu nr 112.
of a type of headlamp pursuant to **Regulation No. 112.**

Nr homologacji: **E20*112R01/08*019022*00**
Approval No.:



- | | |
|---|--|
| 1 Nazwa handlowa lub marka urządzenia: Trade name or mark of the device: | WAŚ |
| 2 Oznakowanie typu urządzenia przez wytwórcę: Manufacturer's name for the type of device: | W116/30/HR Zastosowane w lampie W116/30 W116/30/HR Used in lamp W116/30 |
| 3 Nazwa i adres wytwórcy: Manufacturer's name and address: | Przetwórstwo Tworzyw Sztucznych „WAŚ” Józef i Leszek Waś Sp.j. Godzikowice, ul. Stalowa 7, 9 55-200 Olawa, Polska |
| 4 Nazwa i adres przedstawiciela wytwórcy (o ile występuje): If applicable, name and address of manufacturer's representative: | nie dotyczy N/A |
| 5 Data przedstawienia do homologacji: Submitted for approval on: | 22.02.2019 |
| 6 Placówka techniczna odpowiedzialna za przeprowadzanie badań homologacyjnych: Technical Service responsible for conducting approval tests: | INSTYTUT TRANSPORTU SAMOCHODOWEGO ul. Jagiellońska 80 03-301 Warszawa 06.02.2019 |
| 7 Data sprawozdania z badań: Date of report issued by that service: | ZBH/19/0036 |
| 8 Numer sprawozdania z badań: Number of report issued by that service: | HR |
| 9 Skrótowy opis: Brief description: | HR |
| Kategoria określona przez oznakowanie: Category as described by the relevant marking: | HR |
| Liczba i kategoria żarówki (żarówek): Number and category(ies) of filament lamp(s): | 2 × niewymienne LED 12V/24V 10W połączone równolegle 2 × non-replaceable LED 12V/24V 10W connected parallel |

Odniesieniowy strumień świetlny zastosowany dla światła mijania: nie dotyczy
Reference luminous flux used for the principal passing-beam (lm): N/A

Światło mijania zasilane napięciem (V): nie dotyczy
Principal passing-beam operated at approximately (V): N/A

Zastosowanie środków do realizacji pomiarów zgodnie z p. 5.8 Regulaminu: nie dotyczy
Measures according to paragraph 5.8. of this Regulation: N/A

Liczba i kody identyfikacyjne modułów LED: nie dotyczy
Number and specific identification code(s) of LED module(s): N/A

Liczba i kody identyfikacyjne układów sterujących źródła światła: nie dotyczy
Number and specific identification code(s) of electronics light source control gear(s): N/A

Całkowity rzeczywisty strumień światła jak określono w p. 5.9 przekracza 2000 lumenów: nie dotyczy

Total objective luminous flux as described in paragraph 5.9. exceeds 2,000 lumen: N/A

Określenia jakości granicy światła i cienia przeprowadzono dla odległości: nie dotyczy
The adjustment of cut-off has been determined at: N/A

Określenie minimalnej ostrości granicy światła i cienia przeprowadzono dla odległości: nie dotyczy

The determination of the minimum sharpness of cut-off has been carried out at: N/A

10 Położenie znaku homologacji: na korpusie
Approval mark position: on the body

11 Powód (powody) rozszerzenia: nie dotyczy
Reason(s) for extension of approval: N/A

12 Homologacji: udzielono
Approval: granted

13 Miejscowość: Warszawa
Place: Warsaw

14 Data: 25 lutego 2019 r.
Date: 25th of February 2019

15 Podpis: DYREKTOR
Signature: z up.
Małgorzata Moździerz - Zarzyka
Zastępca Dyrektora



16 Do niniejszego zawiadomienia załącza się wykaz dokumentów przedłożonych organowi administracji, który udzielił homologacji, które mogą być uzyskane na prośbę:

The list of documents deposited with the Administrative Service which has granted approval is annexed to this communication and may be obtained on request.

1. Opis techniczny z rysunkiem

Technical description with drawing

2. Sprawozdanie z badań homologacyjnych nr:

ZBH/19/0036

Test report No:



ZAWIADOMIENIE

COMMUNICATION

wydane przez: **DYREKTORA TRANSPORTOWEGO
DOZORU TECHNICZNEGO**
issued by: **DIRECTOR OF TRANSPORTATION
TECHNICAL SUPERVISION**
ul. Chałubińskiego 8
00-613 Warszawa, POLAND

dotyczące: **ROZSZERZENIA HOMOLOGACJI**
concerning: **APPROVAL EXTENDED**

typu urządzenia na podstawie Regulaminu ONZ nr 7.
of a type of device pursuant to UN Regulation No. 7.

Nr homologacji: **E20*7R02/27*001581*03**
Approval No.:



- 1 **Nazwa handlowa lub marka urządzenia:** **WAŚ**
Trade name or mark of the device:
- 2 **Oznakowanie typu urządzenia przez wytwórcę:** **W116**
Manufacturer's name for the type of device:
- 3 **Nazwa i adres wytwórcy:** **Przetwórstwo Tworzyw Sztucznych**
Manufacturer's name and address: **„WAŚ” Józef i Leszek Waś Sp.j.**
Godzikowice, ul. Stalowa 7, 9
55-200 Olawa, Polska
- 4 **Nazwa i adres przedstawiciela wytwórcy (o ile występuje):** **nie dotyczy**
If applicable, name and address of manufacturer's representative: **N/A**
- 5 **Data przedstawienia do homologacji:** **15.02.2019**
Submitted for approval on:
- 6 **Placówka techniczna odpowiedzialna za przeprowadzanie badań homologacyjnych:** **INSTYTUT TRANSPORTU**
Technical service responsible for conducting **SAMOCHODOWEGO**
approval tests: **ul. Jagiellońska 80**
03-301 Warszawa
- 7 **Data sprawozdania z badań:** **06.02.2019**
Date of test report issued by that service:
- 8 **Numer sprawozdania z badań:** **ZBH/19/0036**
Number of test report issued by that service:
- 9 **Skrótowy opis:**
Concise description:
- 9.1. **Kategoria:** **A**
By category of lamps:
Do zamocowania na zewnątrz, wewnątrz lub w obu miejscach: na zewnątrz
For mounting either outside or inside or both: **outside**

| | |
|--|---|
| Barwa światła: Colour of light emitted: | biała white |
| Liczba, kategoria i rodzaj żarówek: Number, category and kind of light source(s): | 2 × niewymienne LED, połączone szeregowo 2 × non-replaceable LED, connected in series |
| Napięcie i moc źródła światła: Voltage and wattage: | 12V / 24V 1W |
| Kod identyfikacyjny modułu źródła światła: Light source module specific identification code: | nie dotyczy N/A |

Przy ograniczeniu wysokości mocowania do 750 mm powyżej powierzchni podłoża: **nie**
Only for limited mounting height of equal to or less than 750 mm above the ground: **no**

Geometryczne warunki instalowania i ich warianty (jeżeli występują): **wg rysunku**
Geometrical conditions of installation and relating variations, if any: according to the drawing

Zastosowanie elektronicznego układu sterującego źródła światła / sterowania zmiennością światłości:

(a) jako część lampy: **tak**

(b) jako osobne urządzenie: **nie**

Application of an electronic light source control gear/variable intensity control:

(a) being part of the lamp: **yes**

(b) being not part of the lamp: **no**



Napięcie zasilania dodatkowego elektronicznego układu sterującego źródła światła / sterowania zmiennością światłości: **12V / 24V**

Input voltage(s) supplied by an electronic light source control gear / variable intensity control:

Producent i kod identyfikacyjny elektronicznego układu sterującego źródła światła / sterowania zmiennością światłości (w przypadku kiedy jest on częścią lampy ale nie występuje w jej obudowie): **nie dotyczy**

Electronic light source control gear/variable intensity control manufacturer and identification number (when the light source control gear is part of the lamp but is not included into the lamp body): N/A

Zmienna światłość: **nie**

Variable luminous intensity: **no**

9.2 Funkcja (funkcje) wytwarzane przez współzależne światło, stanowiąca część współzależnego systemu świateł:

Function(s) produced by an interdependent lamp forming part of an interdependent lamp system:

Światło przednie pozycyjne **nie**

Front position lamp **no**

Światło pozycyjne tylne R1 **nie**

R1 Rear position lamp **no**

Światło pozycyjne tylne R2 **nie**

R2 Rear position lamp **no**

Światło hamowania S1 **nie**

S1 Stop lamp **no**

Światło hamowania S2 **nie**

S2 Stop lamp **no**

Światło hamowania S3 **nie**

S3 Stop lamp **no**

Światło hamowania S4 **nie**

S4 Stop lamp **no**

Światło obrysowe **nie**

End-outline marker lamp **no**

- 10 Położenie znaku homologacji:** **na korpusie**
Position of approval mark: on the body
- 11 Powód (powody) rozszerzenia:** **zastosowanie w lampie W116/30**
Reason(s) for the extension (if applicable): application in lamp W116/30
- 12 Homologację:** **rozszerzono**
Approval: extened

13 Miejscowość: **Warszawa**
Place: Warsaw

14 Data: **22 lutego 2019 r.**
Date: 22nd of February 2019

15 Podpis:
Signature:

DYREKTOR
z up.
Małgorzata Moździerz - Zarzyka
Zastępca Dyrektora



16 Do niniejszego zawiadomienia załącza się wykaz dokumentów przedłożonych organowi administracji, który udzielił homologacji, które mogą być uzyskane na prośbę:

The list of documents deposited with the Administrative Service, which has granted approval, is annexed to this communication and may be obtained on request.

1. Opis techniczny z rysunkiem

Technical description with drawing

2. Sprawozdanie z badań homologacyjnych nr:

ZBH/19/0036

Test report No:

**DOKUMENT INFORMACYJNY
INFORMATION DOCUMENT**

**OPIS TECHNICZNY
TECHNICAL DESCRIPTION**

PRODUCENT: Przetwórstwo Tworzyw Sztucznych „WAŚ” Józef i Leszek Waś
MANUFACTURER: Sp. J. Godzikowice ul. Stalowa 7,9 55-200 Oława

WYRÓB: LAMPA ZESPOLONA DROGOWA I POZYCYJNA PRZEDNIA
ARTICLE: ROAD AND FRONT POSITION ASSEMBLY LAMP

OZNACZENIE LAMPY: W 116/30
LAMP MARKING: W 116/30

HR 01 PL 30
A 02  19022
1581 Ext.3

ŚWIATŁA:

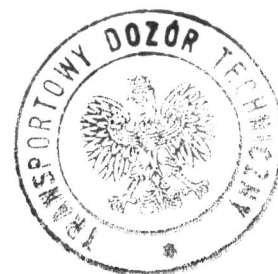
- światło drogowe - kat.W116/30/HR
- światło pozycyjne przednie - kat. A E20 7R - 021581

LIGHTS:

- road light - cat. W116/30/HR
- front position light - cat. A E20 7R - 021581

MATERIAŁY:

KORPUS: - Aluminium malowane
RAMKA KLOSZA: - PC czarny
KLOSZ: - PC bezbarwny, lakierowany
ODBŁYŚNIK: - PC metalizowany
ŚWIATŁOWODY ŚWIATŁA POZYCYJNEGO: - PMMA bezbarwny
POKRYWA ZASILACZA: - PC czarny
ZAWIAS: - Blacha stalowa ocynkowana lub blacha stalowa nierdzewna
ŹRÓDŁO ŚWIATŁA: - LED
USZCZELNIENIE: - masa plastyczna i silikon



PRZEWODY DOPROWADZAJĄCE PRĄD

MIEJSCE UMIESZCZENIA NUMERÓW HOMOLOGACJI: Na ramce klosza

Ramka klosza, klosz i korpus lampy połączone są trwale w sposób uniemożliwiający ich demontaż bez użycia narzędzi.

MATERIALS:

BODY: - Painted aluminum
FRAME OF THE LENS: - PC black
LENS: - PC colorless with coating
REFLECTOR: - PC metallized
FIBRE OF FRONT POSITION LIGHT: - PMMA colorless
COVER OF THE POWER SUPPLY: - PC black
HINGE: - galvanized steel or stainless steel
LIGHT SOURCE: - LED
SEAL: - Plastic mass and silicone

LEADS

PLACE FOR THE APPROVAL NUMBERS: On the frame of the lens

Frame of the lens, lens and body of the lamp are connected permanently to prevent their removal without tools

ŹRÓDŁA ŚWIATŁA:

- 2 x LED 12V/24V 10W połączone równolegle dla światła drogowego
- 2 x LED 12V/24V 1W połączone szeregowo dla światła pozycyjnego przedniego

LIGHT SOURCES:

- 2 x LED 12V/24V 10W connected in parallel for a road light
- 2 x LED 12V/24V 1W connected in series for front position light

NINIEJSZY OPIS JEST CZĘŚCIĄ WNIOSKU O UDZIELENIE HOMOLOGACJI
THIS DESCRIPTION IS A PART OF THE TYPE APPROVAL APPLICATION

**DOKUMENT INFORMACYJNY
INFORMATION DOCUMENT**

**OPIS TECHNICZNY
TECHNICAL DESCRIPTION**

PRODUCENT: Przetwórstwo Tworzyw Sztucznych „WAŚ” Józef i Leszek Waś
MANUFACTURER: Sp. J. Godzikowice ul. Stalowa 7,9 55-200 Oława

WYRÓB: LAMPA ZESPOLONA DROGOWA I POZYCYJNA PRZEDNIA
ARTICLE: ROAD AND FRONT POSITION ASSEMBLY LAMP

OZNACZENIE LAMPY: W 116/30
LAMP MARKING: W 116/30

HR 01 PL 30  19022

TYP ŹRÓDŁA ŚWIATŁA: Edison DF-3BS-M dla światła drogowego, (5DF312CWS0010001)
Osram GWJDSMS1.EC dla światła pozycyjnego
MATERIAŁ KLOSZA: PC Lexan LS1, lakierowany PHC 587C

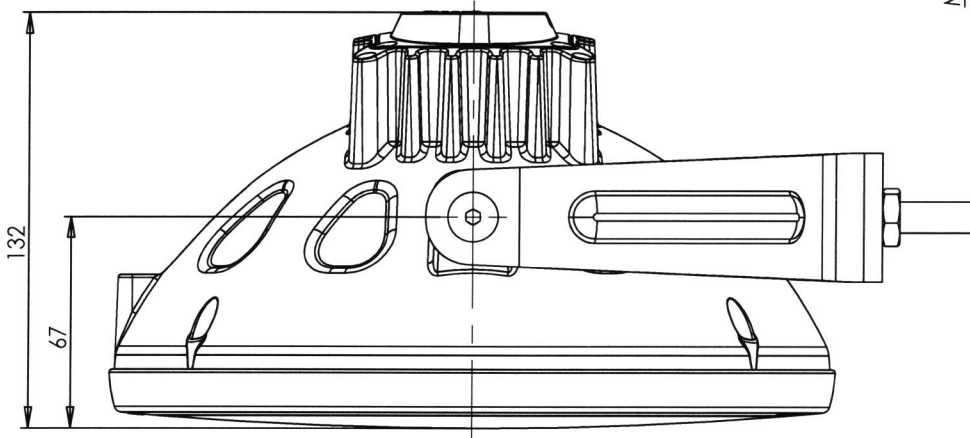
TYPE OF THE LIGHT SOURCE: Edison DF-3BS-M for the road light, (5DF312CWS0010001)
Osram GWJDSMS1.EC for front position light
LENS MATERIAL: PC Lexan LS1, coating PHC 587C



NINIEJSZY OPIS JEST CZĘŚCIĄ WNIOSKU O UDZIELENIE HOMOLOGACJI
THIS DESCRIPTION IS A PART OF THE TYPE APPROVAL APPLICATION

LAMPA ZESPOLONA DROGOWA I POZYCYJNA PRZEDNIA W116/30 ROAD AND FRONT POSITION ASSEMBLY LAMP W116/30

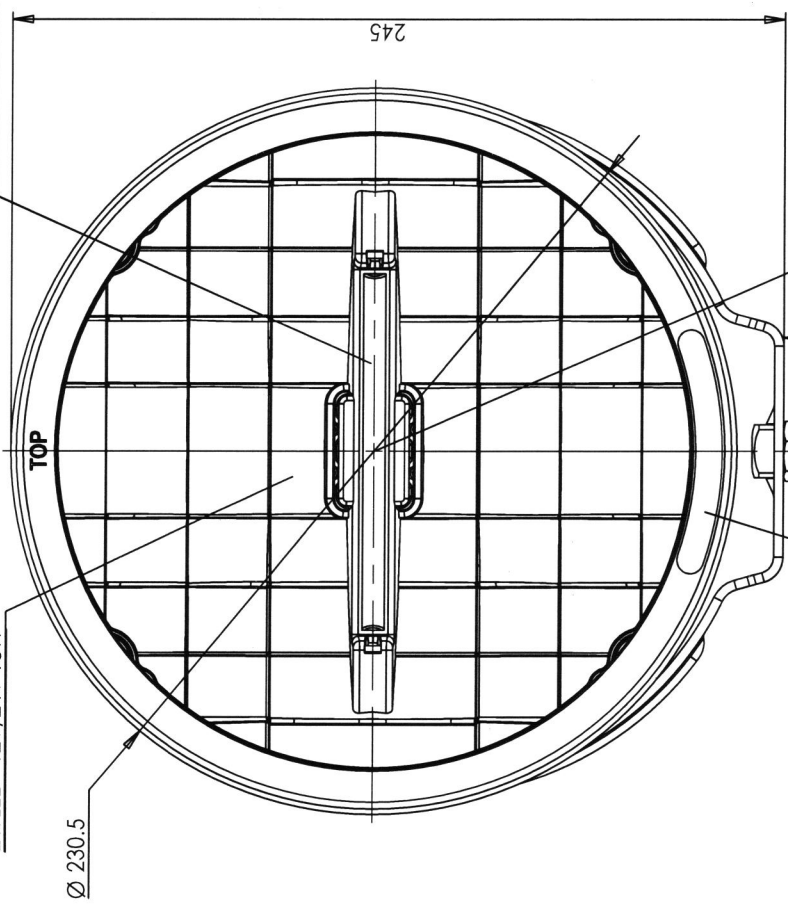
01 HR PL 30  19022
A 02 1581 Ext.3



OŚ ODNIESIENIA
AXIS OF THE REFERENCE

SWIATŁO DROGOWE
KLOSZ BEZBARWNY
2 x LED 12V/24V 10W
ROAD LIGHT
COLORLESS LENS
2 x LED 12V/24V 10W

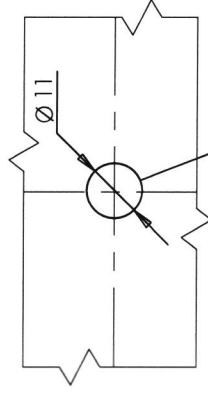
SWIATŁO POZYCYJNE PRZEDNIE
2 x LED 12V/24V 1W
FRONT POSITION LIGHT
2 x LED 12V/24V 1W



MIEJSCE NA NUMER HOMOLOGACJI
PLACE FOR THE APPROVAL NUMBER

ŚRODEK ODNIESIENIA
CENTER OF THE REFERENCE

M10



OTWÓR W NA DWOZI DO MOCOWANIA
OPENING IN THE CARRIAGE TO FIX



NINIEJSZY RYSUNEK JEST CZĘŚCIĄ WNIOSKU O HOMOLOGACJĘ
THIS DRAWING IS A PART OF THE APPLICATION FOR APPROVAL

PRZETWÓRSTWO TWORZYW SZTUCZNYCH
JÓZEF I LESZEK WĄS
SPÓŁKA JAWNA
Godzikowice, ul. Stalowa 7,9
55-200 O.Ł. A.W.A.
tel.(071)313 95 18, tel./fax(071)313 95 52
Regon: 931951967 NIP 912-16-54-900

ŹRÓDŁA ŚWIATŁA: ELEKTROLUMINESCENCYJNE
LIGHT SOURCE: ELECTROLUMINESCENT

GODZIKOWICE 11-01-2019