

AREBOS

Hefstation 600 W

AR-HE-HA600

Originele handleiding



CE

Volg alle veiligheidsmaatregelen in deze handleiding om veilig gebruik te garanderen .

Bedankt voor de aankoop van ons product. Lees de gebruiksaanwijzing zorgvuldig door voordat u het product voor de eerste keer gebruikt. Als u het product aan derden overlaat, moeten deze gebruiksaanwijzingen ook worden overhandigd.

Inhoudsopgave

1. Veiligheid.....	3
Algemene veiligheidsinstructies.....	3
Specifieke veiligheidsinstructies.....	3
2. Toepassing.....	5
3. Specificaties.....	5
4. Leveringsomvang.....	6
5. Delen.....	7
6. Principe.....	8
7. Installatie.....	9
WC-aansluiting.....	9
Aansluitingen wastafel, douche, wasmachine, etc.....	10
Aansluiting op de zij- en bovenste inlaatmondstukken.....	10
Toiletten legen.....	11
Ledigen van andere sanitaire units.....	12
De drukschakelaar controleren.....	13
8. Inbedrijfstelling.....	13
9. Dienst.....	14
10. Problemen oplossen.....	14
Restwater in de douchebak.....	15
Harde geluiden, motor start niet of start met moeite, water wordt niet weggepompt.....	15
Hefstation pompt niet uit en is continu in bedrijf.....	16
11. Reiniging, onderhoud en opslag.....	16
Reiniging.....	16
Onderhoud.....	16
Opslag.....	16
12. Kennisgeving van verwijdering.....	17
Verwijdering en verpakking.....	17
Verwijdering van oude apparatuur.....	17
Interpretatie van het symbool "vuilnisbak".....	17
EU-conformiteitsverklaring.....	18

1. Veiligheid

Algemene veiligheidsinstructies

- In geval van niet-naleving van de gebruiksaanwijzing - in het bijzonder de veiligheidsinstructies - evenals in het geval van ongeoorloofde wijziging van het apparaat of de installatie van niet-originele reserveonderdelen, vervalt de garantieclaim automatisch. De fabrikant aanvaardt geen aansprakelijkheid voor eventuele daaruit voortvloeiende schade! In detail kan niet-naleving leiden tot de volgende gevaren, bijvoorbeeld:
 - Falen van belangrijke functies van de plant
 - Falen van voorgeschreven methoden voor onderhoud en service
 - Blootstelling van personen aan elektrische, mechanische en chemische effecten
 - Gevaar voor het milieu door lekkage van gevaarlijke stoffen
- De in deze instructies vermelde veiligheidsinstructies, de bestaande nationale voorschriften voor ongevallenpreventie en eventuele interne werk-, bedienings- en veiligheidsvoorschriften van de bediener moeten in acht worden genomen. Ga daarnaast altijd verstandig en met de nodige voorzichtigheid te werk en gebruik onder geen enkele omstandigheid buitensporig geweld!
- Gevaren veroorzaakt door elektrische energie moeten worden uitgesloten (zie voor details bijvoorbeeld in de voorschriften van de VDE en de lokale energieleveranciers).
- De exploitant moet ervoor zorgen dat alle onderhouds-, inspectie- en installatiewerkzaamheden worden uitgevoerd door bevoegd en gekwalificeerd personeel dat naar behoren is geïnformeerd door de gebruiksaanwijzing in detail te bestuderen. In principe mogen werkzaamheden aan de unit alleen stilgelegd worden uitgevoerd. Pompen of eenheden die media transporteren die gevaarlijk zijn voor de gezondheid, moeten worden ontsmet. Onmiddellijk na voltooiing van de werkzaamheden moeten alle veiligheids- en beveiligingsvoorzieningen opnieuw worden geïnstalleerd of in werking worden gesteld. Voordat u opnieuw in gebruik wordt genomen, moeten de punten in deze gebruiksaanwijzing in acht worden genomen.
- De operationele veiligheid van de geleverde eenheid kan alleen worden gewaarborgd als de Gebruik volgens deze gebruiksaanwijzing gegarandeerd. De aangegeven grenswaarden mogen in geen geval worden overschreden. Deze installatie- en gebruiksaanwijzingen hebben geen voorrang op de algemene voorschriften en normen die hier niet worden genoemd.

Specifieke veiligheidsinstructies

- Controleer het apparaat op volledigheid, functie en dichtheid voor inbedrijfstelling!
- Zet nooit een defect of onbruikbaar apparaat in werking!
- Verwijder het verpakkingsmateriaal in het hefstation voordat u met de installatie begint.
- Bij het installeren of verwijderen van het systeem is het niet toegestaan om alleen te werken.
- Het apparaat mag niet worden gemonteerd in septic tanks of pompassen.
- Het hefstation mag niet worden gegooid, gestoten of gevallen.
- Til de kleine takel nooit op bij het netsnoer of verplaats hem met behulp van het netsnoer.
- Het apparaat is bedoeld voor huishoudelijk gebruik. Het aantal personen is beperkt tot de bewoners van een particulier huishouden. Commercieel gebruik wordt niet aanbevolen om goedkeuringsredenen.
- Alle draaiende onderdelen moeten tot stilstand zijn gekomen. De exploitant moet elke storing of onregelmatigheid die zich voordoet onmiddellijk melden aan zijn verantwoordelijke persoon. Onmiddellijke uitschakeling door de operator is noodzakelijk als

er defecten optreden die de veiligheid in gevaar brengen. Deze omvatten:

- Uitval van veiligheids- en/of bewakingsapparatuur
- Schade aan belangrijke onderdelen
- Schade aan elektrische apparatuur, bedrading en isolatie.
- Gereedschap en andere items mogen alleen op aangewezen plaatsen worden opgeslagen om een veilige werking te garanderen.
- Bij het werken binnen moet worden gezorgd voor voldoende ventilatie.
- Bij het lassen en/of werken met elektrische apparatuur moet ervoor worden gezorgd dat er geen explosiegevaar is.
- Om verstikking en vergiftiging te voorkomen, moet ervoor worden gezorgd dat er voldoende zuurstof beschikbaar is op de werkplek en dat er geen giftige gassen in de werkruimte aanwezig zijn.
- Onmiddellijk na voltooiing van de werkzaamheden moeten alle veiligheids- en beveiligingsvoorzieningen opnieuw worden geïnstalleerd of in werking worden gesteld.
- De voorschriften inzake ongevallenpreventie en de algemeen aanvaarde regels van de technologie moeten worden nageleefd. Wij willen u erop wijzen dat wij op grond van de Wet productaansprakelijkheid niet aansprakelijk zijn voor schade veroorzaakt door ons apparaat als de instructies en voorschriften uit deze gebruiksaanwijzing niet worden nageleefd. Dezelfde bepalingen zijn van toepassing op accessoires.
- Gevolgschade veroorzaakt door overstroming van ruimtes in geval van storingen in het apparaat moet door de gebruiker worden uitgesloten door middel van passende maatregelen (bijv. installatie van alarmsystemen, retentiebekkens, reservepompen, enz.). In het geval van een storing van het apparaat, mogen reparatiewerkzaamheden alleen worden uitgevoerd door een gekwalificeerde elektricien.
- In geval van langdurige afwezigheid, sluit de watertoevoer af.
- Het apparaat mag nooit drooglopen of worden bediend met de inlaatleiding volledig gesloten. Schade aan het apparaat veroorzaakt door drooglopen zal de fabrieksgarantie ongeldig maken.
- Het apparaat mag niet worden gebruikt voor de werking van zwembaden.
- Het apparaat mag niet in het drinkwatercircuit worden geïnstalleerd.
- De elektrische connectoren moeten worden beschermd tegen vocht.
- Als de site vorstgevaar loopt, neem dan vorstbeschermingsmaatregelen. De watertemperatuur mag niet lager zijn dan 1°C en mag niet hoger zijn dan 90°C.
- Transporteer altijd eerst naar boven en dan zijwaarts, want in het andere geval (bijv. diagonaal transport) moet het systeem te hard werken en raakt de motor oververhit.
- Gebruik alleen normaal toiletpapier, nat toiletpapier is erg moeilijk te versnipperen en kan het systeem verstopen.
- Het hefstation mag niet worden gebruikt voor het transport van agressieve vloeistoffen of stoffen.
- Bedien het apparaat nooit zonder toezicht.
- Introduceer geen vreemde voorwerpen! De shredderfunctie wordt uitsluitend gebruikt voor het versnipperen van toiletpapier en uitwerpselen uit het toilet. Gooi al het andere in de prullenbak.
- Vermijd blootstelling van het rioolliftstation aan een directe stroom water.
- Ga nooit op het apparaat staan.
- Sluit het apparaat alleen aan op een gezekeerd circuit.
- Zorg ervoor dat het apparaat voldoende geaard is.

- Zorg ervoor dat kinderen niet met het rioolhefstation spelen.
- **LET OP:** De messen zijn erg scherp, steek nooit je hand in het apparaat.
- Een defect netsnoer mag alleen worden vervangen door de fabrikant, een door hem erkende

- reparatiewerkplaats of door bevoegd personeel met de juiste kwalificaties.
- Om een veilige en betrouwbare werking te garanderen, mogen alleen originele reserveonderdelen worden gebruikt.

2. Toepassing

- Hijsstations zijn nodig waar rioolwater of afvalwater zich ophoopt in ruimtes die zich onder het rioolwaterniveau bevinden of waar er geen voldoende helling is naar de dichtstbijzijnde afvalwateropvangschacht / -leiding. Ze zijn daarom ook ideaal voor de latere installatie van een extra badkamer, gastentoilet of bijkeuken.
- Het rioolhefstation is niet bedoeld voor continu gebruik, maar als noodmaatregel. De gebruikersgroep moet toegang hebben tot een ander toilet boven het reststofniveau. Daarnaast mag maximaal één wastafel, bidet of douche worden aangesloten op het afvalwaterhefstation.

3. Specificaties

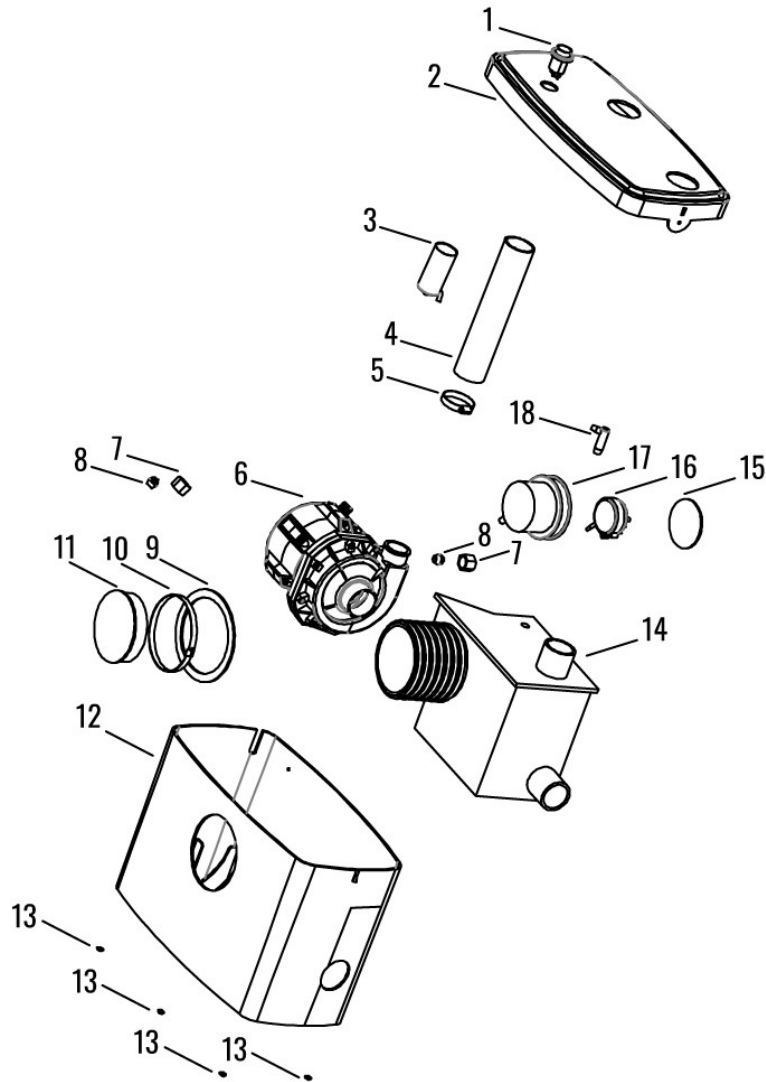
Model	AR-HE-HA600
Prestatie	600 W
Max. hoofd	ca. 7 m
Max. horizontale transportafstand	ca. 70 m
Materiaal	Polypropyleen
Lui	2850 tpm
Ingangsspanning	230V / 50Hz
Actueel	2.2 A
Invoerstroom	100 l/min
Vloeistofniveau starten	90 mm
Stop vloeistofniveau	40 mm
Arbeidsfactor	0,65
Beheersen	Automatisch/Handmatig
Pompas	Horizontaal
Aantal bladen	3
Hittebeschermingsniveau van de motor	125°C
Type waaier	Vleugel
Watertemperatuur	1-90°C
Afvalwateraansluiting	Ø 40 mm
Inlaat van afvalwater	Ø 100 mm
Capaciteit	10uF/450V
Bescherming	IpX4
Luchtverfrisser	Normaal
Werking van het apparaat	Interval
Type pomp	Centrifugaalpomp

4. Leveringsomvang



1. Afvalwaterhefstation
2. Toilet inlaat aansluiting
3. Stroomkabel
4. Retourkleppen
5. Klem voor toiletinlaat
6. Jaloeziepluggen
7. Klemmen voor 40 mm inlaat
8. Inlaatpijpaansluiting (bijv. douche)
9. Inlaatlijn aansluiting
10. Uitgaande lijnverbinding
11. Schakelaar

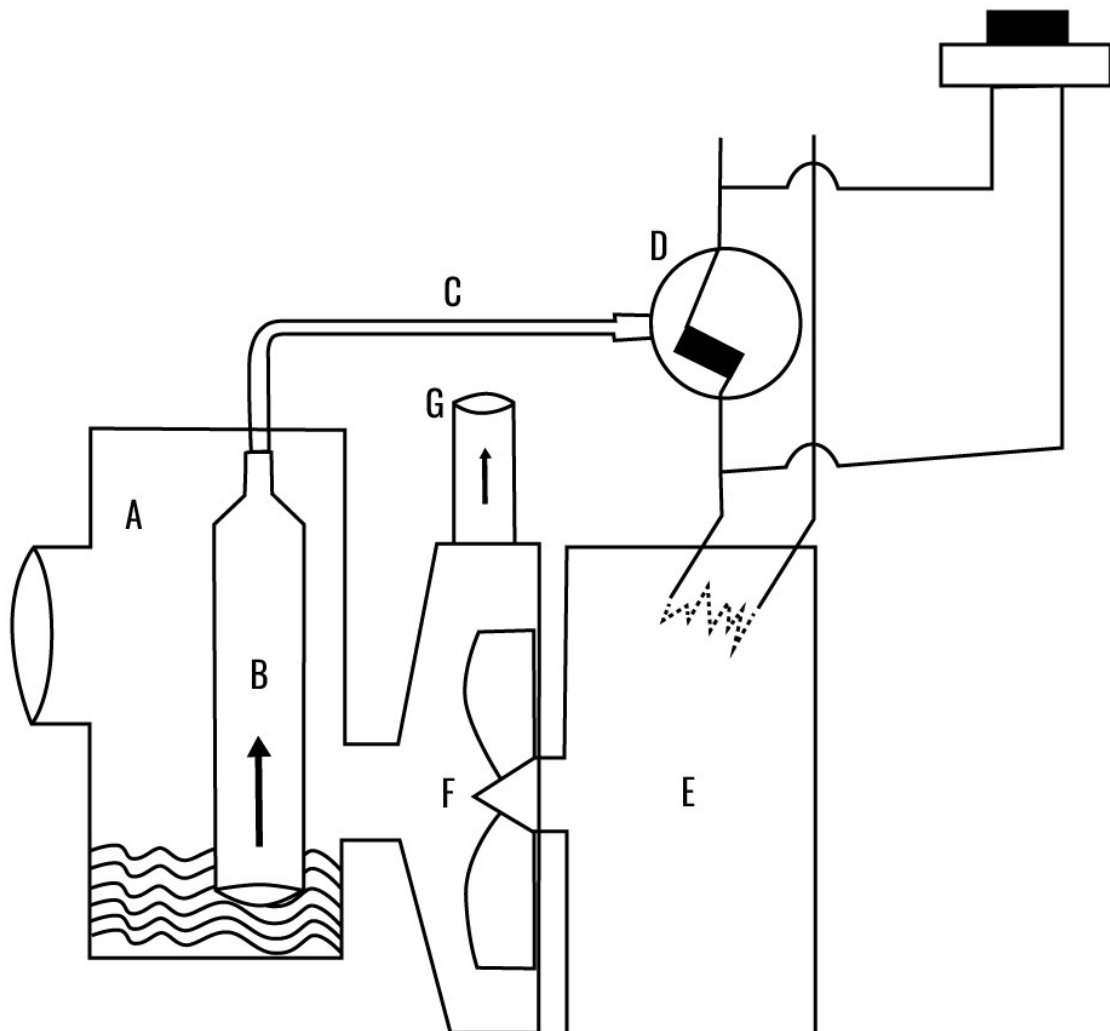
5. Delen



1. Druk op de toets
2. Deksel van de container
3. Testklep
4. Rubberen afvoerbuis
5. Compressiering 35-51 mm
6. Motor
7. Nylon wartel
8. Rubberen wartel
9. Wasmachine
10. Slangklem 90-110 mm
11. Pijpdeksel 100 mm
12. Container
13. Voetvulling
14. Tank
15. Wasmachine
16. Druk op de toets
17. Beschermhoes
18. Luchtmondstuk

6. Principe

- Het hefstation bestaat uit een tank die het afvalwater opvangt en een elektrische pomp die automatisch wordt aangestuurd door een drukschakelaar.
 - De transportbandfunctie wordt geactiveerd wanneer de spoeling wordt gemaakt, net als bij een normaal toilet. Bedien het fecale afvoerbedrijf altijd met een spoelwaterhoeveelheid van minimaal 6 – 9 liter, haal de zuinigheidsknoppen preventief uit bedrijf.
 - De te vervoeren stoffen worden opgevangen in de container (A). De luchtkamer (B) meet de luchtdruk die door de leiding (C) stroomt om de drukschakelaar (D) te bedienen. De drukschakelaar start de motor (E), die de turbine aandrijft (F). Het afvalwater wordt afgevoerd via de uitlaat (G).
- Dit mechanisme is eenvoudig en het apparaat is gemaakt van hoogwaardige materialen. De manier waarop het werkt is gebaseerd op een beproefd concept.



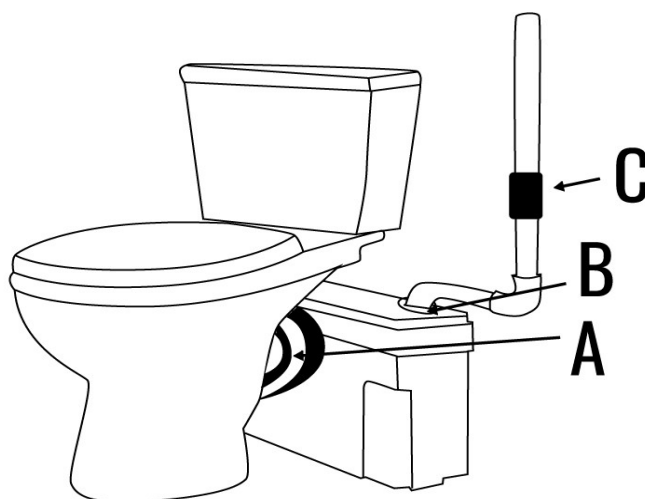
7. Installatie

Beachtste!

- De installatiewerkzaamheden moeten worden uitgevoerd door gekwalificeerd personeel in overeenstemming met de veiligheidsvoorschriften.
- De installatie moet vorstbestendig zijn op een vlakke ondergrond.
- Volgens de norm moeten afvalwaterhefstations onder het achterwaterniveau van het afvoerkanal via een geschikte leidinglus van ten minste 180 mm op het systeem worden aangesloten.
- De systemen voor afvalwater dat uitwerpselen bevat, moeten direct achter of naast het toilet worden geïnstalleerd. De inlaat van het toilet mag niet over een langere afstand naar het hefsysteem worden geleid, omdat dit kan leiden tot roetvorming van het systeem.
- Het hefsysteem moet zodanig worden geïnstalleerd dat het deksel kan worden geopend. Zorg ervoor dat er voldoende vrije ruimte is tussen de zijinlaten en bestaande wanden.
- Zorg er tijdens de installatie voor dat de pomp niet vrijhangend aan de afvoerleiding of voedingskabel mag worden gemonteerd.
- Houd er rekening mee dat de afvoerbuizen voldoende geventileerd moeten worden zodat het afdichtingswater uit de geurvangers (sifon) niet wordt weggezogen door de onderdruk in het leidingsysteem. Dit zou leiden tot geurhinder en gorgelende geluiden. Luchtsluitingen kunnen ook optreden als gevolg van onvoldoende installatie van de leidingen of als gevolg van te veel doorbuigingen of verkleining van de dwarsdoorsnede. Om deze reden mogen aansluitkabels alleen ongeventileerd zijn tot een maximale lengte van 4 meter. Vanaf 4 meter mogen maximaal 3 doorbuigingen met 90° worden geïnstalleerd. In het geval van een enkele aansluitkabel kan deze direct bij de sifon worden geventileerd en, in het geval van collectieve aansluitkabels, na de laatst aangesloten sanitaire eenheid (altijd in de stroomrichting).
- Ongebruikte inlaten moeten worden gesloten!

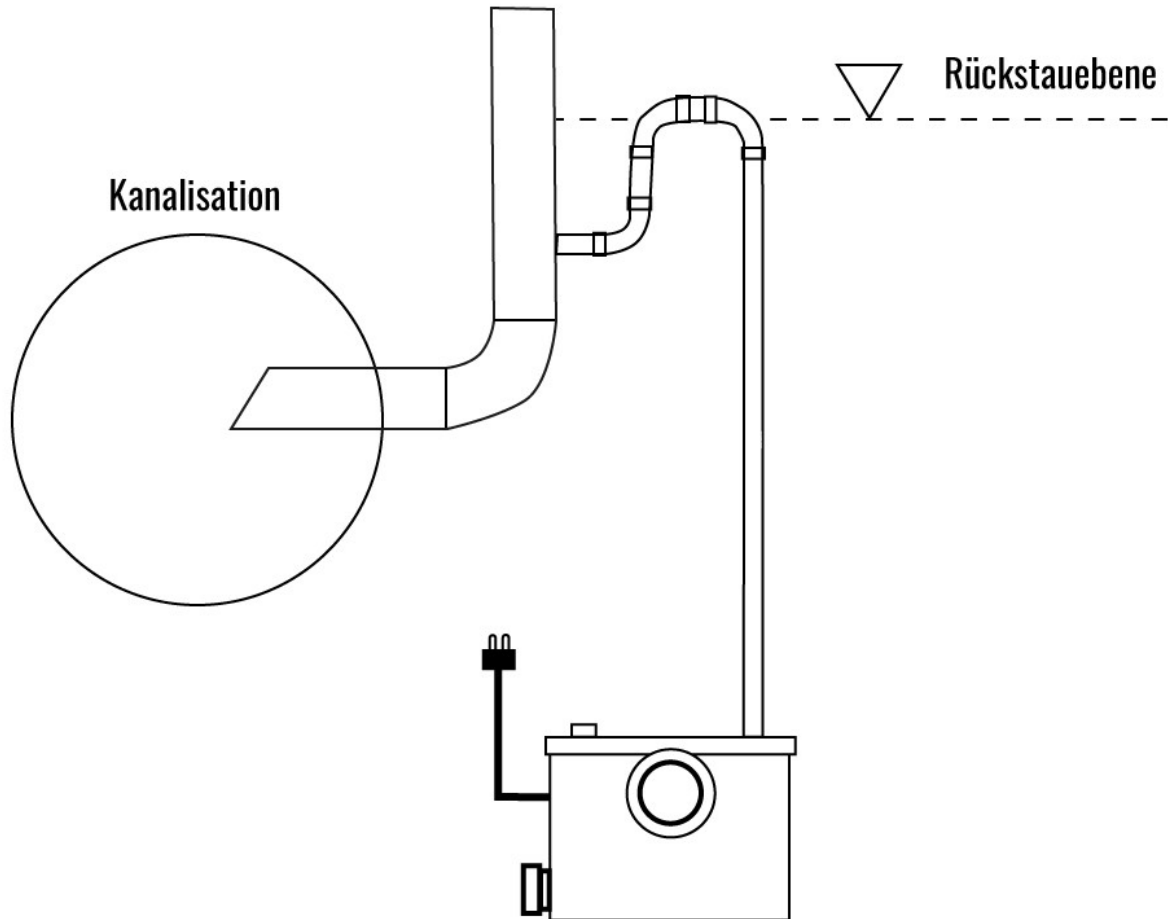
WC-aansluiting

- **Toiletinstroom:** Plaats de toiletafvoer in de middelste rubberen afdichting van het hefstation en bevestig deze met de pijpklem (A)
- **Aftap-/afvoerleiding:** Het hefstation is verbonden met de afvoer- of rioleringsbuis van de woning met een afvoerbuisklem van 35-40 mm, bij voorkeur DN40, en een buisklem. b)
- De terugslagklep (C) wordt geïnstalleerd tussen het hefstation en de stijpbuis.



Notitie:

- Leg de drukleiding gestaag stijgend (idealiter eerst verticaal, dan horizontaal) in een lus boven het niveau van het backwaterniveau van het openbare riool.
- Dit voorkomt dat wanneer het waterpeil in het riool stijgt, bijvoorbeeld bij hevige regenval, afvalwater door de drukleiding terug in de container van het hefstation wordt geduwd. Leid de drukleiding direct naar de volgende afvoer. Controleer alle aansluitingen en aansluitingen nogmaals op dichtheid.
- Bevriezing van de drukleiding moet worden uitgesloten. Het is raadzaam om de gehele drukleiding voldoende te isoleren.

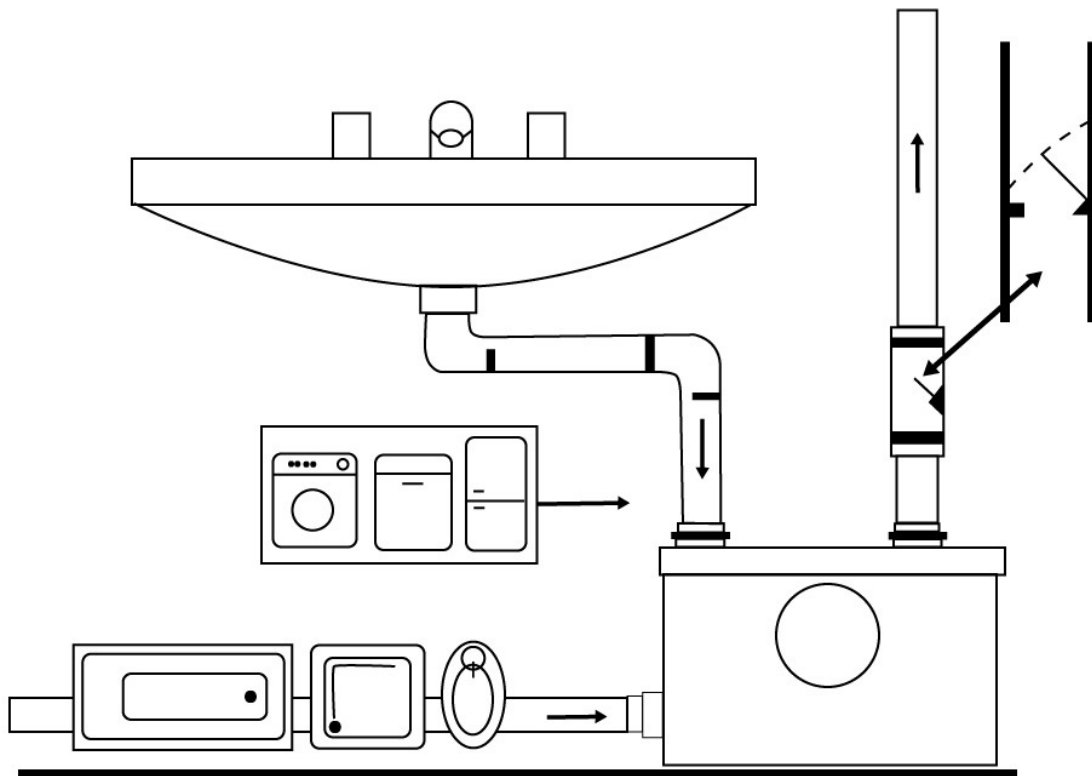


Aansluitingen wastafel, douche, wasmachine, etc.

- Het hefstation heeft nog een zijinlaat en een bovengrondse plafondinlaat, die bedoeld zijn voor extra rioolgeneratoren zoals douche, wastafel, wasmachine, enz.

Aansluiting op de zij- en bovenste inlaatmondstukken

- De laaggelegen inlaat aan de linkerkant dient als afvalwaterafvoer op maaiveldniveau voor het aansluiten van een DN 40-leiding. Als veilige verbinding zet je de buisklemmen op en draai je ze vast!
- De bovenste inlaat dient als afvoer voor hogere verbruikers, bijvoorbeeld wastafels

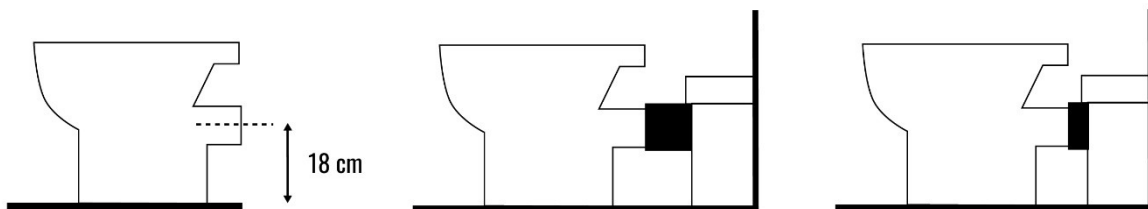


Tip:

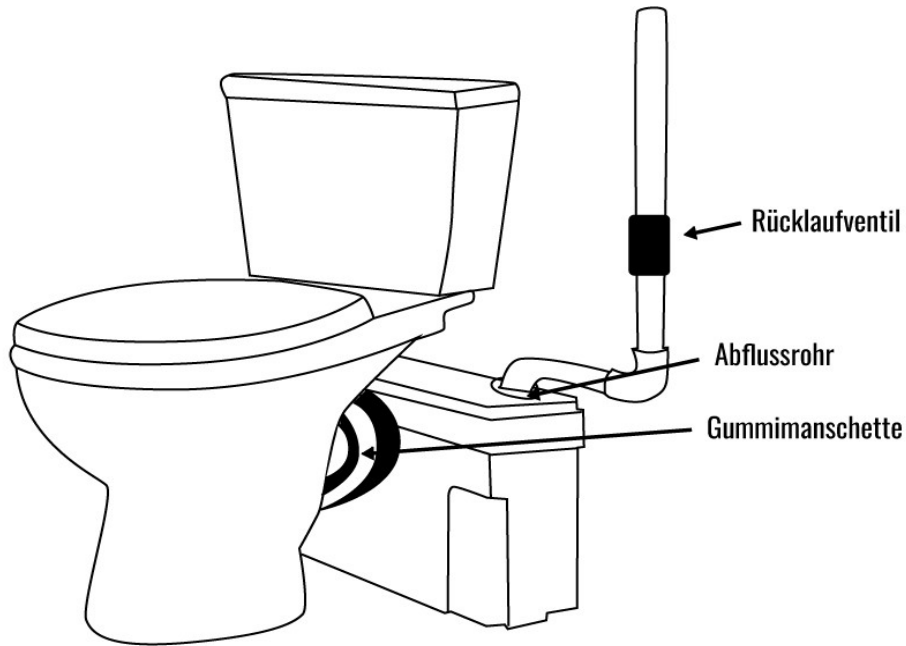
- Zorg ervoor dat er geen lek is in de luchtkamer van de drukschakelaarbus. Wanneer het apparaat is ingeschakeld, moet de motor starten.
- Voordat u deze stappen uitvoert, moet u ervoor zorgen dat de opening of binnenkant van de drukkamer niet is geblokkeerd.

Toiletten legen

1. Sluit de horizontale uitlaat van de toiletspot aan op de rubberen huls van de hijsapparatuur en bevestig de verbinding met de meegeleverde klem. Zorg ervoor dat je indien nodig een glijmiddel gebruikt, zodat de rubberen verbinding niet scheurt.
2. Sluit de Ab-stroomleiding aan op de rubberen connector; De buis moet een diameter van 40 of 3,2 mm hebben. Sluit de verbinding af met de klem.

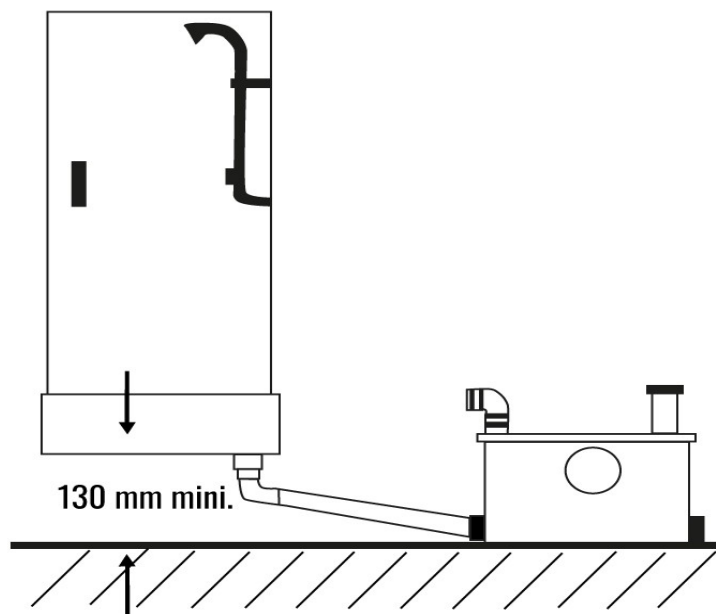


3. De installatie van een retourklep is belangrijk als het rioolwater naar boven moet worden gepompt. Installeer in dit geval de retourklep zo dicht mogelijk bij het hefstation.

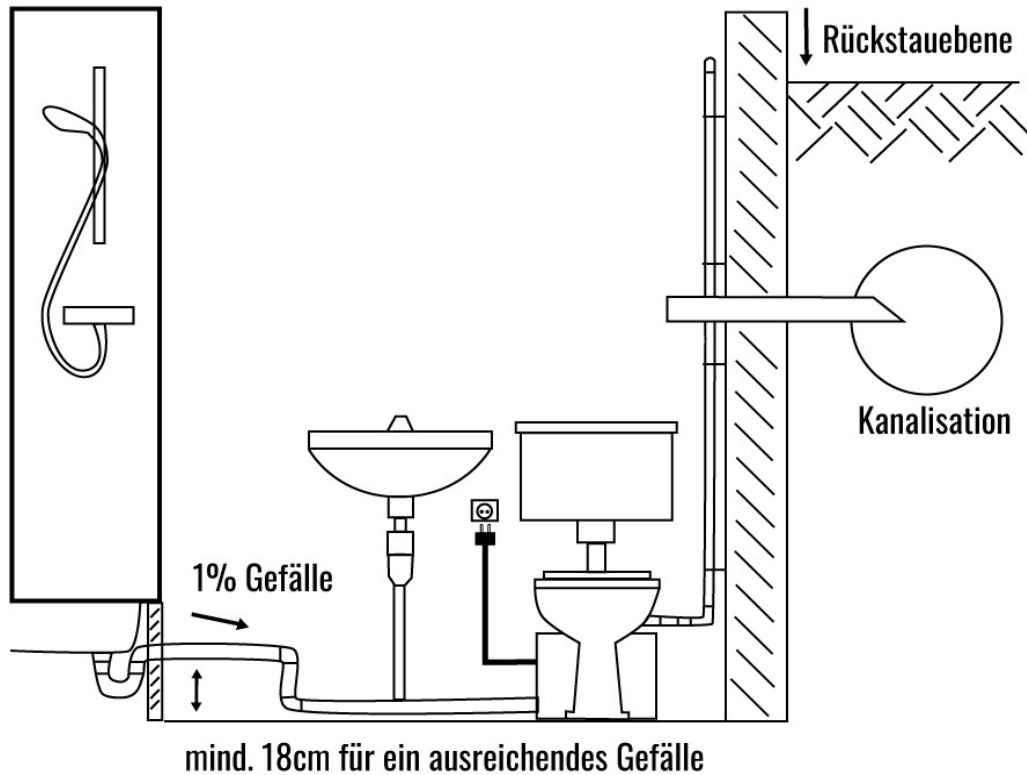


Ledigen van andere sanitaire units

- Sluit de afvoerbuizen van de andere sanitaire units bij de inlaten aan met rubberen fittingen en schroef ze vast aan de klemmen.
- Zorg er in het geval van afvalwater van de douche en het bad voor dat de helling van de sifon m ten minste 1% (1 cm per meter) is en dat de inlaat van het hefstation ten minste 13 cm lager is, zodat het afvalwater door natuurlijke zwaartekracht naar het hefstation stroomt. (Het hefstation zuigt niet automatisch in)



- Als er andere sanitaire eenheden zijn aangesloten langs het afvoercircuit in de buurt van het hefstation, installeert u de terugslagkleppen in de juiste afvoerbuizen om terugstroming te voorkomen. De helling van de horizontale componenten moet ten minste 1% bedragen.
- Om terugstroming in de douchebak te voorkomen, moet de afvoer minstens 18 cm boven de vloer zijn.



De drukschakelaar controleren

- Sluit de manometer aan in de rubberen container, druk op de vuilwatertank om druk binnenin te creëren en let erop of u een klikkend geluid hoort. De klik is het schakelen van de drukschakelaar, wat betekent dat de motor zou starten. Als u geen klikkend geluid hoort, zorg er dan voor dat de luchtkamer van de drukschakelaarbus geen lek heeft of dat de vuilwatertank lekt. U kunt de drukschakelaar ook activeren door lichtjes in de transparante slang te blazen die naar de drukschakelaar leidt, als u een klik hoort, schakelt de schakelaar en moet de motor starten. Er mag GEEN water in de transparante slang en de drukschakelaar zitten! Anders droogt of vervangt u de drukschakelaar.
- Wanneer het apparaat is ingeschakeld, moet de motor starten.

8. Inbedrijfstelling

AANDACHT!

- Het hefstation is nu bedrijfsklaar.
- Steek de stekker in het stopcontact en voer de functietest uit: laat het water naar binnen lopen. Het hefstation schakelt in zodra de elektrische voeding is ingesteld en het waterniveau in het systeem boven het inschakelniveau ligt. Wanneer het niveau het uitschakelniveau bereikt, schakelt de pomp uit.
- Controleer alle aansluitingen/leidingen op lekkages.
- Bovendien moeten de eisen in de conformiteitsverklaring (zie EU-norm) in acht worden genomen.

9. Dienst

- Het hefsysteem werkt automatisch dankzij de ingebouwde drukschakelaar. Dit betekent dat aangespoeld afvalwater/uitwerpselen worden gedetecteerd en weggepompt.
- De pomp kan ook handmatig worden ingeschakeld door middel van de handmatige bediening met één knop (rechtsboven). (houd vast totdat het rioolwater is weggepompt)

10. Problemen oplossen

Als de pomp niet automatisch pompt (drukschakelaarkamer B is vuil), drukt u op de handmatige aan / uit-knop (gedurende 3-10 seconden) voor handmatige bediening (rechtsboven) totdat het afvalwater volledig is weggepompt. Herhaal het proces door het hefsysteem af te spoelen met schoon water.

Beschrijving	Mogelijke oorzaken	Oplossing
Het apparaat heeft niet genoeg stroom of werkt te langzaam om het afvalwater weg te voeren	<ul style="list-style-type: none"> - De afvoerbuï is te lang of te hoog - De diameter van de afvoerbuï is te klein - Een deel van de leiding is verstopt 	<ul style="list-style-type: none"> - Pas de buï aan de opstelling aan - Gebruik een andere pijp - Start de pomp met de handmatige schakelaar. Als het probleem aanhoudt, is de pomp geblokkeerd
Het apparaat werkt, maar er is een zoemend geluid en het rioolwater wordt niet meegevoerd	<ul style="list-style-type: none"> - De pomp is geblokkeerd - De terugslagklep was verkeerd gemonteerd 	<ul style="list-style-type: none"> - Controleer de pomp - Installeer de terugslagklep in de juiste richting
De pomp start ongewild	<ul style="list-style-type: none"> - De terugslagklep is defect - Een lek in de stortbak zorgt ervoor dat er water in het hefsysteem stroomt en van tijd tot tijd wordt het verwijderingsproces geactiveerd 	<ul style="list-style-type: none"> - Controleer de terugslagklep - Repareer het lek
Er is geen zuiggeluid	<ul style="list-style-type: none"> - De stroomaansluiting is defect -Druk op de toets -Motor 	<ul style="list-style-type: none"> - Controleer de stroomaansluiting - Druk meerdere keren op de handmatige schakelknop wanneer het apparaat wordt gestart. Controleer de stroomaansluiting van de drukschakelaar en de lijn van de drukschakelaar. Als de werking van de handmatige schakelknop geen oplossing biedt, controleert u de motor.
	<ul style="list-style-type: none"> - Netspanning ontbreekt of is onjuist - Waaier geblokkeerd 	<ul style="list-style-type: none"> - Controleer het stopcontact, steek de stekker in het stopcontact

De motor draait niet	<ul style="list-style-type: none"> - Motor overbelast - Gebrekkige controle - Defecte motor 	<ul style="list-style-type: none"> - Druk meerdere keren op de schakelaar (10), verwijder anders het deksel, verwijder eventuele vreemde voorwerpen in de pomp en in de tank, in geval van herhaling door gekwalificeerd personeel - Als de motor niet automatisch inschakelt na het koelen, rectificatie door gekwalificeerd personeel - Sanering door gekwalificeerd personeel - Sanering door gekwalificeerd personeel
Motor draait, maar bevordert niet	<ul style="list-style-type: none"> - Afvoerleiding verstopt - Retourklep verkeerd geïnstalleerd 	<ul style="list-style-type: none"> - Elimineer constipatie - Roteren, controleren functie
Motor draait met korte tussenpozen	<ul style="list-style-type: none"> - Lekkende retourklep 	<ul style="list-style-type: none"> - Reinig of vervang de retourklep
Motor draait heel hard	<ul style="list-style-type: none"> - Vreemde voorwerpen in het apparaat 	<ul style="list-style-type: none"> - Sanering door gekwalificeerd personeel
Het hefstation draait permanent	<ul style="list-style-type: none"> - De verticale afvoer heeft geen terugslagklep - De terugslagklep is defect - De drukschakelaar is defect 	<ul style="list-style-type: none"> - Monteer een terugslagklep - Controleer de terugslagklep - Controleer de stroomaansluiting

Restwater in de douchebak

- Om ervoor te zorgen dat het hefstation netjes kan worden ingeschakeld bij het lozen van afvalwater, moet de toevoerende rioolbuis een helling hebben van ten minste 1% en een hoogteverschil van ten minste 13 cm van de sifon tot de ingang van het hefstation.
- Dit is zowel nodig om de drukschakelaar in de toiletlift goed te laten werken, de lift aan te zetten en het water weg te pompen. Mogelijke fouten, als hier geen rekening mee wordt gehouden, zijn dat het hefsysteem het water niet wegpompt of dat er altijd te veel residu in de leidingen of eventueel in de douchebak achterblijft.

Harde geluiden, motor start niet of start met moeite, water wordt niet weggepompt

- Deze symptomen treden op wanneer het hefstation is geblokkeerd.
- Als het systeem verstopt is met toiletpapier en uitwerpselen, dan is het in de meeste gevallen voldoende om het systeem zorgvuldig terug te spoelen met water. Om dit te doen, hoeft u alleen maar een beetje waterdruk uit te oefenen op de uitlaat van het hefstation, bijvoorbeeld met een tuinslang, zodat de resten van het pomphuis terug in het hefstation worden gespoeld. Zorg ervoor dat er geen waterdruk op de opvangbak van het hefstation komt. Anders raakt de drukschakelaar van het hefstation beschadigd en werkt de automatische aan/uit niet meer naar behoren.
- In het geval van ernstige verstoppingen/verstoppingen veroorzaakt door vaste stoffen die vastgelopen zijn in het pomplichaam, kan het nodig zijn om de pomp te openen zodat de vaste stof kan worden verwijderd.
- Bij sterke klappen van de vaste stoffen in het hefsysteem kan het zelfs gebeuren dat het lager van de motor beschadigd raakt. In dit geval moet de motor van het hefstation worden geopend en moet het lager worden vervangen. Deze fout manifesteert zich meestal na het

verwijderen of spoelen van grotere vaste stoffen. Het hefsysteem is dan nog vrij met de hand te draaien, maar zodra je de motor probeert te starten, loopt het vast en bromt het gewoon.

- Het uitspoelen van de hefsystemen vereist geen technische kennis. Het openen voor reiniging moet echter worden overgelaten aan een deskundige technicus.

Hefstation pompt niet uit en is continu in bedrijf

- Deze fout treedt op bij hijsapparatuur:
 - die waren uitgeschakeld (geen elektriciteit) en nog instroom hadden of
 - wanneer afvalwater onder druk van een vaatwasser of wasmachine is geloosd, of
 - die meer instroom had dan de pomp eruit kon pompen.Daardoor raakten de voorzieningen "overvol".
- In dit geval kan het gebeuren dat er water in de drukschakelaar van het hefstation komt. Hierdoor wordt de drukschakelaar verstoord in zijn functie. Het systeem draait dan permanent of schakelt niet meer automatisch in.
- De fout kan snel worden verholpen en heeft geen invloed op de garantie. Ga hiervoor als volgt te werk:
 1. Koppel het hefstation los van het lichtnet (trek de stekker eruit).
 2. Draai de twee schroeven (smalle zijden) van het deksel van het hefsysteem los en verwijder het deksel.
 3. Leeg de kleine transparante slang die de grote "container" verbindt met de kleine zwarte "control box". Droog ook de drukschakelaar in het kleine zwarte doosje (plaats hem op de kachel of zet hem in de zon).
 4. Na het drogen zet u de plant weer in elkaar in de omgekeerde volgorde.
 5. Door het hefsysteem weer in werking te stellen, als de drukschakelaar niet defect is, zal het systeem zonder problemen weer werken.

11. Reiniging, onderhoud en opslag

Reiniging

- **Het hefstation moet regelmatig worden schoongemaakt!**
- Voor reinigings-, onderhouds- en reparatiewerkzaamheden moet het kleine hijsstation gemakkelijk toegankelijk zijn.
- Gebruik nooit bijtende of zure reinigingsmiddelen voor het reinigen. Het hefstation mag alleen van buitenaf worden gereinigd met milde reinigingsmiddelen, een vochtige doek en een sopje.
- De opening aan de voorzijde is geschikt als reinigingstoegang.

Onderhoud

- Voordat er aan het hefstation wordt gewerkt, moet de stekker eruit worden getrokken!
- Inspecteer alle onderdelen van het apparaat regelmatig en voer regelmatig onderhoud uit.
- Als de pomp ter reparatie moet worden opgestuurd, moet een gebruikt systeem om hygiënische redenen vóór transport worden geleegd en gereinigd. Daarnaast moeten alle onderdelen die mogen worden aangeraakt gedesinfecteerd worden (sproeidedesinfectie). De onderdelen moeten goed worden afgesloten in scheurbestendige, voldoende grote plastic zakken en lekvrij worden verpakt. Ze moeten onmiddellijk worden verzonden met bekende vervoerders.

Opslag

- Plaats het product stevig op een stevige ondergrond en zet het vast tegen omvallen.

- Het is ook belangrijk om ervoor te zorgen dat het apparaat wordt opgeslagen in koele, droge, vorstvrije en donkere kamers.
- Bij producten met aanzuig- en/of afvoeraansluitingen moeten deze goed gesloten zijn om besmetting te voorkomen.
- Bij lange tijd bewaren moet de schacht beschermd zijn tegen vocht, zonlicht, hitte of vorst .
- Als u zich aan deze regels houdt, kan uw product voor een langere periode worden bewaard. Houd er echter rekening mee dat de elastomeeronderdelen en coatings onderhevig zijn aan natuurlijke verbrossing.

12.Kennisgeving van verwijdering

Verwijdering en verpakking

Zorg ervoor dat de verpakking op de juiste manier wordt weggegooid in overeenstemming met de richtlijnen en normen die van toepassing zijn in uw regio. In sommige gevallen kan de verpakking bestaan uit plastic zakken - zorg er in dit opzicht voor dat ze niet in de handen van kinderen komen. Er is een risico op verstikking!

Verwijdering van oude apparatuur

Oude apparaten moeten worden weggegooid in overeenstemming met de richtlijnen en voorschriften van lokale afvalverwijdering.

Interpretatie van het symbool "vuilnisbak"

Bescherm ons milieu, elektrische apparaten horen niet thuis in het huishoudelijk afval. Maak gebruik van de inzamelpunten voor de afvoer van elektrische apparaten en lever daar uw elektrische apparaten in die u niet meer zult gebruiken. Op deze manier helpen ze de mogelijke effecten van onjuiste verwijdering op het milieu en de menselijke gezondheid te voorkomen. Op deze manier levert u uw bijdrage aan het hergebruik, de recycling en andere vormen van terugwinning van afgedankte elektrische en elektronische apparatuur. Informatie over waar u de apparaten moet weggooien, kunt u verkrijgen bij uw gemeenten of gemeentelijke administraties.

EU-conformiteitsverklaring

Wij, de
Canbolat Vertriebs GmbH, Gneisenaustraße 10-11, 97074 Würzburg, Duitsland,
verklaart hierbij dat de hieronder beschreven hulpmiddelen voldoen aan de relevante essentiële
gezondheids- en veiligheidseisen van de EU-richtlijnen vanwege hun ontwerp en constructie, evenals
in de ontwerpen die door ons in de handel worden gebracht.

Productnaam: Hefstation 600 W
Item nummer: 4260551587689
Model nummer: AR-HE-HA600

Als het apparaat zonder onze toestemming wordt gewijzigd, verliest deze conformiteitsverklaring zijn
geldigheid.

Getest op:
EU-norm:
NL 62233:2008
EN 60335-2-84: 2003+A1:08
EN 60335-1: 2012+A11:14
NL 12050-3: 2015
EN 55014-1: 2006/+A1: 2009/+A2: 2011
EN 55014-2: 1997/+A1: 2001/+A2: 2008
EN 61000-3-2: 2017
EN 61000-3-3: 2014

Datum/handtekening Fabrikant/Locatie: Würzburg,

30.05.2023



Handtekening:
Dipl.-Inform. (Univ.) Korhan Canbolat, Algemeen Directeur

Representatief voor deze gebruiksaanwijzing/technische gegevens:
Dipl.-Inform. (Univ.) Korhan Canbolat, Algemeen Directeur

Kantooradres:
Canbolat Vertriebs GmbH
Gneisenaustraße 10-11
97074 Würzburg

Het retouradres is te vinden in de opdruk: <https://www.arebos.de/impressum/>

BTW-identificatienummer: DE 263752326
De rechtbank van inschrijving in het handelsregister is Würzburg, HRB 10082
AEEA-verord. nr. DE 61617071