





nl

Instructie voor het aansluiten van het gas en het wijzigen  
van de gassoort (uitsluitend voor een erkende installateur)



## Inhoudsopgave

<b>Algemene informatie</b> .....	<b>3</b>
<b>Let op de volgende punten</b> .....	<b>4</b>
Het kiezen van de zijde voor aansluiting .....	5
Toegestane aansluitingen .....	5
Onderdelen voor het omzetten van de gassoort .....	7
<b>Het veranderen van de gassoort</b> .....	<b>9</b>
Aardgas (NG) aansluiting .....	10
Aansluiting op LPG .....	11
Het vervangen van de sproeiers van de pitten .....	12
Bypass-sproeiers van de brander instellen of vervangen (lage stand) .....	13
Het vervangen van de sproeier van de gasoven (optioneel) .	18
<b>Inspectie op gaslekkage en functiecontrole</b> .....	<b>21</b>
<b>Het probleemloos branden</b> .....	<b>23</b>
De pitten .....	23
De oven .....	24
<b>Technische eigenschappen - gas</b> .....	<b>25</b>

---

## Algemene informatie

Het omzetten van het apparaat op een andere gassoort, dient uitsluitend door een erkende installateur te worden uitgevoerd volgens de aanwijzingen in dit dokument.

Een verkeerde aansluiting of afstelling kan schade aan het apparaat veroorzaken. De fabrikant kan niet verantwoordelijk worden gehouden voor een verkeerde aansluiting of afstelling.

---

## Let op de volgende punten

Bekijk aandachtig de symbolen die zich bevinden op het gegevensplaatje op het apparaat. Wanneer het symbool van uw land hierop niet te vinden is, neem dan de technische aanwijzingen voor het uitvoeren van aanpassingen in uw land in acht.

Win informatie in bij uw gasbedrijf met betrekking tot de gassoort en de gasdruk, voordat het apparaat geïnstalleerd wordt. Verzekert u ervan dat voordat u het apparaat in gebruik neemt, alle afstellingen in orde zijn.

Ze dienen in overeenstemming te zijn met de nationale en internationale normen.

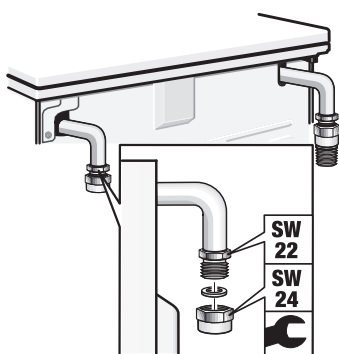
Alle informatie met betrekking tot de aansluiting vindt u op het gegevensplaatje op de achterzijde van het apparaat.

Het productnummer (E-Nr.), het invoernummer (FD), de in de fabriek afgestelde gassoort/gasdruk en de na een eventuele omzetting nieuw afgestelde gassoort, dient in de onderstaande tabel te worden opgenomen of op een andere plek te worden genoteerd.

<b>E-Nr.</b> _____	<b>FD</b> _____
Erkende installateur 	_____
Gassoort / Gasdruk Relevante gegevens staan op het typeplaatje	_____
Gassoort / Gasdruk Gegevens na wijziging van de gassoort	_____

---

## Het kiezen van de zijde voor aansluiting



---

## Toegestane aansluitingen

Wijzigingen die aan het apparaat en aan de aansluiting ervan worden aangebracht zijn van invloed op het optimaal en veilig functioneren van het apparaat.

De gasaansluiting kan aan de linker- danwel de rechterzijde van het apparaat gemonteerd worden. Indien nodig kan de aansluiting naar de andere zijde verplaatst worden.

Sluit de hoofdgastoevoer af.

Wanneer u de gasaansluiting naar de andere zijde verplaatst, dient u de vaste aansluiting (SW 22) aan de zijde waar het gas niet aangesloten wordt af te sluiten met een kap (SW 24) en met een nieuwe rubberring.

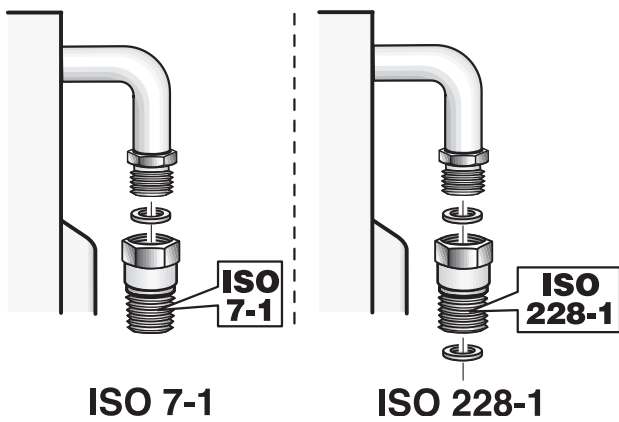
Nadat de aansluiting verplaatst is, dient er een controle op gaslekkage plaats te vinden. Hiervoor dient u de paragraaf "INSPECTIE OP GASLEKKAGE" te raadplegen.

Deze aanwijzingen zijn alleen van toepassing bij installatie van het apparaat in landen die op het gegevensplaatje staan vermeld.

Wanneer het apparaat wordt geïnstalleerd, aangesloten en gebruikt in een land dat niet op het typeplaatje vermeld staat, dient dit te gebeuren volgens de in het betreffende land geldende voorschriften. Raadpleeg hiervoor installatie- en montageinstructies die de benodigde gegevens bevatten.

## Soorten aansluitingen

Land



AT	Oostenrijk	X	
BE	België		X
CH	Zwitserland	X	
DE	Duitsland	X	
ES	Spanje	X	X
FR	Frankrijk		X
GR	Griekenland	X	
IT	Italië	X	X
NL	Nederland	X	
PT	Portugal	X	X
HR	Kroatië		
SL	Slovenië		
YU	Servië		
TR	Turkije	X	X
PL	Polen	X	
RO	Roemenië	X	X
AE	Verenigde Arabische Emiraten		X
ZA	Zuid-Afrika		X
HU	Hongarije	X	

## Onderdelen voor het omzetten van de gassoort

Hieronder staan de afbeeldingen van de onderdelen die u nodig hebt bij het omzetten van het gas zoals in deze handleiding beschreven is.

Raadpleeg de tabel "Technische details – gas" voor het vaststellen van de juiste diameter van de sproeier.

Gebruik altijd een nieuwe rubberring.

Het te gebruiken verloopstuk varieert per gassoort en hangt af van de in het land gehanteerde voorschriften.

(\*)

Let op! Maak geen gasverbinding zonder deze onderdelen te gebruiken.



**Verstelbare sproeier**



**Vaste sproeier**



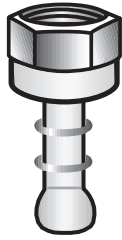
(\*) **Rubberring**



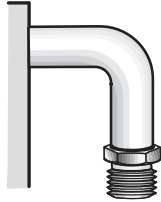
(\*) **Verloopstuk voor aardgas ISO 7-1 (NG: G20, G25)**



(\*) **Verloopstuk voor aardgas ISO 228-1 (NG: G20, G25)**



(\*) Verloopstuk voor LPG (LPG: G30, G31)



Vaste aansluiting



Kop (afsluitdop)



---

# Het veranderen van de gassoort

## Om de gassoort te veranderen

Dient het verloopstuk te worden vervangen.

De sproeiers van de branders dienen te worden vervangen.

De verstelbare sproeiers in de sproeierkranen van het apparaat zijn in de fabriek afgesteld op een bepaalde gassoort en dienen afhankelijk van de door u gewenste gassoort vervangen danwel stevig aangedraaid te worden.

Indien nodig dienen de vaste sproeiers van de oven en de grill vervangen te worden.

Op de sproeiers bevinden zich getallen die de diameter aangeven. Voor meer gegevens over de voor het apparaat geschikte gassoorten en gassproeiers, dient u de paragraaf "Technische details – gas" raadplegen.

Na het veranderen van de gassoort, dient te worden geïnspecteerd op gaslekkage. Hiervoor dient u de paragraaf "INSPECTIE GASLEKKAGE" te raadplegen.

Na het veranderen van de gassoort, dient het branden te worden gecontroleerd. Raadpleeg hiervoor de paragraaf "HET PROBLEEMLOOS BRANDEN".

## Belangrijk!

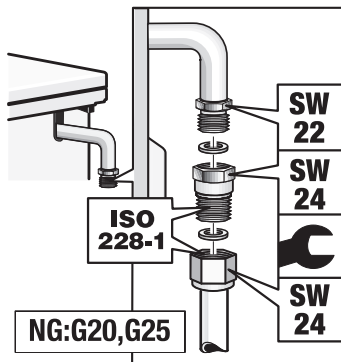
Na het veranderen van de gassoort, is het **NOODZAKELIJK** dat u de stervormige sticker met daarop de gassoort, die zich in het zakje bevindt, op de daarvoor bestemde plaats over het typeplaatje van het apparaat heen plakt.

Noteer de nieuw ingestelde gassoort en de gewijzigde gasdruk in de tabel. Raadpleeg de paragrafen "Punten van aandacht" en "Belangrijke gegevens".

## Aardgas (NG) aansluiting

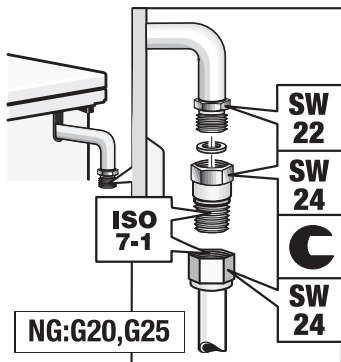
In het geval waarin aardgas (NG) wordt gebruikt, wordt de gasaansluiting gerealiseerd middels een gasleiding of een veilige komfoor gas slang met aan beide uiteinden een schroefdraadaansluiting.

### Aansluiting volgens ISO 228-1



1. Plaats de nieuwe rubberring in het verloopstuk. Let op dat de ring goed in het verloopstuk valt.
2. Bevestig het verloopstuk (met SW 24) aan het uiteinde van de vaste aansluiting (met SW 22) van het apparaat.
3. Bevestig de gasleiding of de komfoor gas slang (met SW 24) aan het van schroefdraad voorziene verloopstuk. Gebruik een nieuwe rubberring en draai alles goed aan.
4. Om de inspectie op gaslekage uit te voeren, raadpleeg de paragraaf "Inspectie gaslekage". Draai het afsluitmechanisme van de gasaansluiting open.

### Aansluiting volgens ISO 7-1



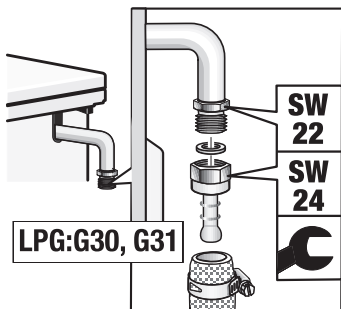
1. Plaats de nieuwe rubberring in het verloopstuk. Let op dat de ring goed in het verloopstuk valt.
2. Bevestig het verloopstuk (met SW 24) aan het uiteinde van de vaste aansluiting (met SW 22) van het apparaat.
3. Bevestig het van schroefdraad voorziene verbingsstuk van de gasleiding of de komfoor gas slang (met SW 24) aan het verloopstuk en draai het stevig vast.
4. Om de inspectie op gaslekage uit te voeren, raadpleeg de paragraaf "Inspectie gaslekage". Draai het afsluitmechanisme van de gasaansluiting open.

## Aansluiting op LPG

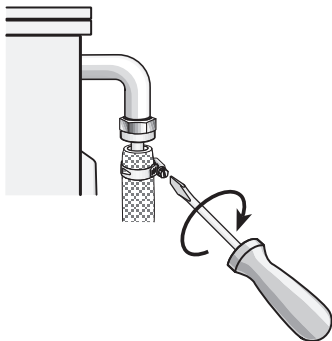
In het geval er LPG wordt gebruikt, dient de gasaansluiting middels een gas slang of een vaste aansluiting gerealiseerd te worden.



**Let op de in uw land geldende richtlijnen!**



1. Plaats de nieuwe rubberring in het verloopstuk. Let op dat de ring goed in het verloopstuk valt.
2. Bevestig het verloopstuk (met SW 24) aan de vaste aansluiting van het apparaat (met SW 22).



3. Bevestig de beveiligde gas slang en zet deze stevig vast met een schroefbus of een slangklem.

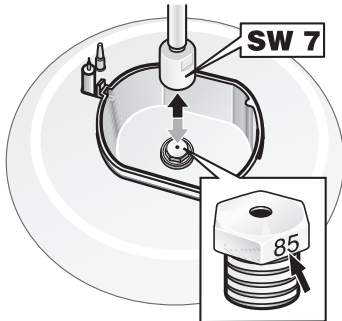
Wanneer een gas slang gebruikt wordt, dient dit een beveiligde slang dan wel een plastic slang van 8 mm of 10 mm doorsnee te zijn die met een toegestaan aansluitonderdeel (bijv. slangklem) aan de gasaansluiting wordt bevestigd.

Het apparaat dient met een zo kort mogelijke en niet lekkende slang aan de gastoevoer te worden aangesloten. De lengte van de slang dient de maximaal toegestane lengte van 1,5 m. niet te overschrijden. Let op de geldende voorschriften.

De gas slang dien eenmaal per jaar te worden vernieuwd.

4. Raadpleeg voor de lekkage-inspectie de paragraaf "Inspectie lekkage". Draai het afsluitmechanisme van de gasaansluiting open.

## Het vervangen van de sproeiers van de pitten



1. Schakel alle knoppen van het bedieningspaneel uit.
2. Draai het afsluitmechanisme van de gasaansluiting dicht.
3. Verwijder het pannenrooster en de plaatjes van de pitten.
4. Verwijder de pitsproeiers (inbussleutel 7).
5. Lees de pitsproeiers af uit de tabel. Raadpleeg de paragraaf "Technische details – gas". Zet de nieuwe sproeiers op de betreffende pitten.

Inspecteer na het vervangen van de pitsproeiers op gaslekkage. Raadpleeg de paragraaf "Inspectie gaslekkage".

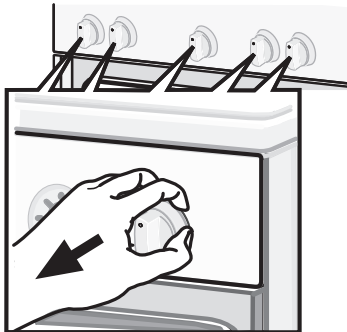
## Bypass-sproeiers van de brander instellen of vervangen (lage stand)

De bypass-sproeiers zijn voor de lage branderstand.

**Gaskraan voor de gasaansluiting dichtdraaien.**

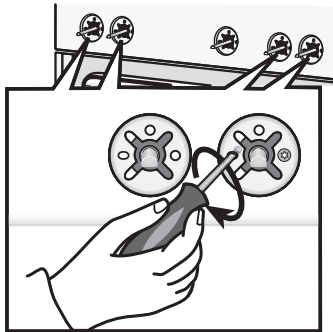
**Elektrocuciegevaar!**

**Voeding van het apparaat loskoppelen.**



1. De knoppen op 0 zetten. De knoppen afzonderlijk iets naar voren trekken en voorzichtig van de assen trekken.

2. Wanneer het apparaat bij uitlevering (af fabriek) op aardgas (NG: G20, G25) is ingesteld en nu pas op vloeibaar gas (LPG: G30, G31) wordt ingesteld:



**Voor modellen zonder ontstekingsbeveiliging (optie):** Steeds door de linker opening tot de aanslag vastdraaien.

Na het verwijderen van de knoppen, zijn op de frontplaat openingen zichtbaar, via welke de bypass-sproeiers van de gaskranen ingesteld worden. Steek daarvoor een schroevendraaier (nr. 2) met plat blad (voor sleufkopschroeven) door de betreffende openingen (let er op dat de leidingen niet beschadigd worden) en draai de bypass-sproeiers tot de aanslag vast.

**Voor modellen met ontstekingsbeveiliging (optie):**

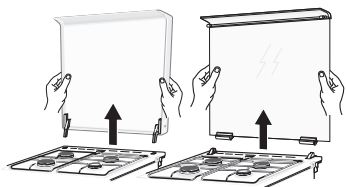
Om de bypass sproeiers te bereiken, moet u de plaat verwijderen. Daarvoor moet u de hier onder vermelde stappen 4-11 uitvoeren. De bypass-sproeiers moeten tot de aanslag worden vastgedraaid. Aansluitend moet u de stappen vanaf 17 tot het einde uitvoeren.

**Voor modellen met gasoven (optie):** Om de zich onder de branderkraan (resp. branderkerk) bevindende bypass-sproeier te bereiken, moet u de plaat demonteren. Daarvoor moet u de hieronder vermelde stappen 4-11 uitvoeren. De bypass-sproeier van de ovenbrander moet tot de aanslag worden vastgedraaid. Aansluitend moet u de stappen vanaf 17 tot het einde uitvoeren.

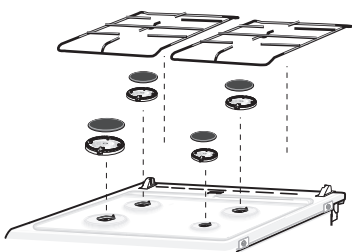
**3. Wanneer het apparaat moet worden geconverteerd van vloeibaar gas (LPG: G30, G31) naar aardgas (NG: G20, G25), resp. bij de conversie van aardgas naar vloeibaar gas:**

Alle bypass-sproeiers van het apparaat moeten worden uitgewisseld.

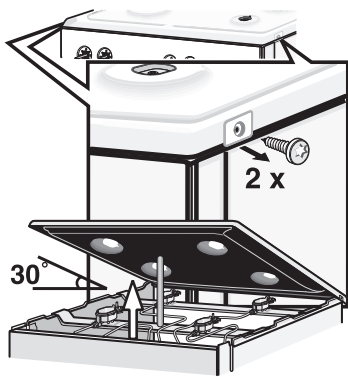
**Daarvoor:**



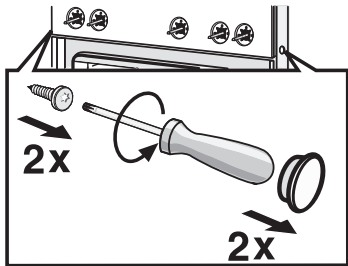
4. Wanneer het apparaat is voorzien van een afdekplaat, deze a.u.b. verwijderen. Daarvoor moet u de afdekplaat in geopende stand met beide handen aan de zijkant vastpakken en naar boven trekken. De afdekplaat wordt uit de houders getild.



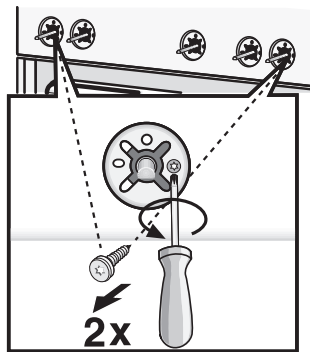
5. Pandragerrooster en gasbranderonderdelen verwijderen.



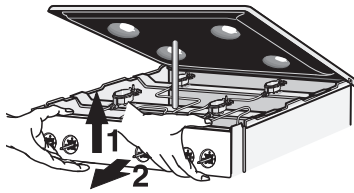
6. De twee schroeven (T20) op de kookzone rechts- en linksvoor er uit draaien. De zich daaronder bevindende kunststof onderdelen niet verwijderen.
7. Voor modellen met wok-kookplaat (optie): De 4 (T20)-schroeven (M4) van de wokkookplaat er uit schroeven.
8. De kookplaat van voren beetpakken en max. 30° naar boven draaien. Borg de kookplaat met het profiel, dat u loodrecht op de voorste branderbevestiging plaatst.



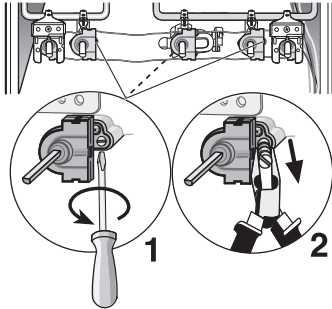
9. De kunststof afdekkingen op de frontprofielen rechts en links verwijderen. Let er op dat deze afdekkingen bij het verwijderen niet beschadigen of krassen oplopen. De daaronder liggende schroeven (T20) er uit draaien.



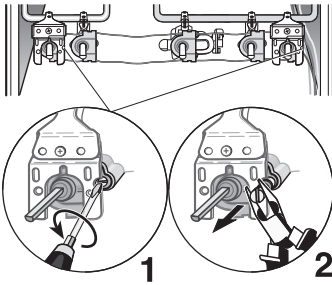
10. De twee schroeven (T15) (M4), die na het verwijderen van de knop zichtbaar worden er uit draaien.



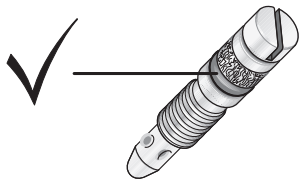
**11.** De frontplaat met beide handen vasthouden en langzaam naar boven trekken. Uit de bevestigingsnokken nemen. Daarna de plaat voorzichtig naar voren afnemen. Let er op dat de leidingen niet beschadigd raken en de koppelingen niet los raken.



**12.** De bypass-sproeiers met een schroevendraaier (nr. 2) met platte kop. De bypass-sproeiers verwijderen.



**13.** De afhankelijk van de conversie naar de andere gassoort te gebruiken nieuwe bypass-sproeiers uit de tabel bepalen. Zie hoofdstuk "Technische gegevens- gas".



**14.** Controleer of de afdichtingen van de bypass-sproeiers goed zitten en goed functioneren. Alleen bypass-sproeiers met absoluut perfecte afdichtingen gebruiken.

**15.** De nieuwe bypass-sproeiers plaatsen en goed vastdraaien. Waarborgen dat alle bypass-sproeiers op de betreffende kranen, resp. kelken bevestigd zijn.



16. In deze fase absoluut een lekdichtheidstest uitvoeren. Zie hoofdstuk "Lekdichtheidstest".
17. De frontplaat met beide handen vastpakken en langzaam plaatsnemen; let er daarbij op, dat de leidingen niet beschadigd raken en de verbindingen niet los raken. Een beetje naar beneden bewegen en in de bevestigingsnokken plaatsnemen.
18. Bevestig de frontplaat met de beide bijbehorende schroeven (T15) (M4).
19. De schroeven (T20), die van de frontprofielen rechts en links verwijderd werden, weer plaatsnemen en vastdraaien. De kunststof afdekkingen weer aanbrengen.
20. De kookplaat voorzichtig weer plaatsnemen. Let er op dat de kunststof onderdelen, die onder de schroeven moeten blijven, niet naar beneden vallen. De twee schroeven (T20) rechts- en linksvoor weer inschroeven.
21. Voor modellen met wokkookplaat (optie): De 4 (T20)-schroeven (M4), die uit de wokkookplaat zijn gedraaid, weer aanbrengen.
22. De afdekplaat verticaal aan beide zijden vastpakken en langzaam weer in de houders plaatsnemen.
23. De branderonderdelen overeenkomstig de grootte op de betreffende plek plaatsnemen. Let er daarbij op dat de ontstekers in de betreffende openingen naast de branderonderdelen worden geplaatst. Plaats de branderdop passend naar gelang de maat in het midden op de brander.
24. Pandragerrooster weer plaatsnemen. Let er op dat de pandrager in de juiste stand weer op de kookplaat wordt geplaatst.
25. De knoppen er voorzichtig opsteken.
26. In deze fase absoluut het brandergedrag controleren. Zie hoofdstuk "Veilig brandergedrag".
27. Controleer a.u.b. of het apparaat probleemloos werkt.

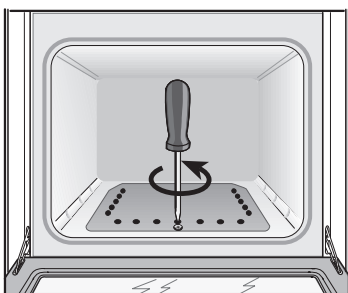
## Het vervangen van de sproeier van de gasoven (optioneel)

Schakel alle knoppen van het bedieningspaneel uit.

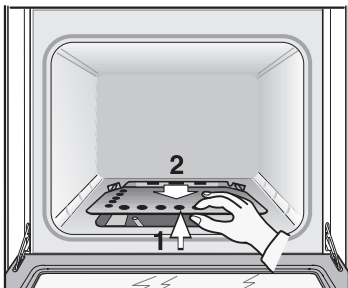
**Draai het afsluitmechanisme van de gasaansluiting dicht.**

**Gevaar voor elektrische schokken!**  
**Sluit de stroomtoevoer van het apparaat af.**

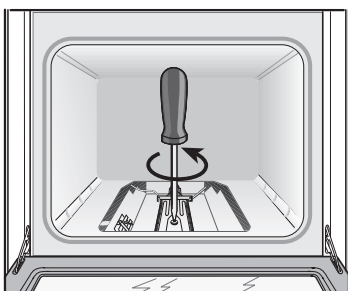
### Het vervangen van de vaste sproeiers in de onderbrander van de oven



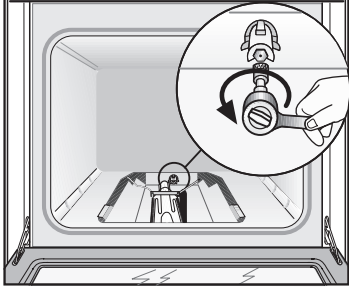
1. Open de deur van de oven.
2. Verwijder de schroef voorin de bodemplaat van de oven.



3. Pak de plaat aan de voorzijde vast, til hem op en trek hem uit de oven.

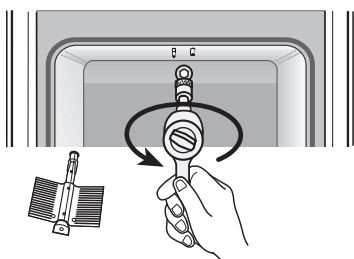
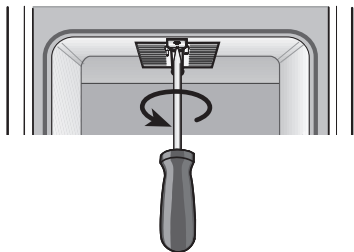


4. Draai de schroef uit de brander en trek de brander voorzichtig naar voren. Hierdoor kunt u bij de vaste sproeier komen. Zorg ervoor dat de thermokoppel en de verbinding van de vonkontsteking niet beschadigd raken.



5. Verwijder de sproeier in de branderingang in het achterste gedeelte van de oven (inbussleutel 7).
6. Bepaal aan de hand van de tabel welke nieuwe sproeier geschikt is voor de gassoort die u gaat gebruiken. Raadpleeg de paragraaf "Technische details – gas".
7. Monteer de nieuwe sproeier en draai deze stevig aan.
8. Belangrijk! Voer nu een lekkage-inspectie uit. Raadpleeg de paragraaf "Inspectie gaslekkage".
9. Plaats de ovenbrander weer terug. Zorg ervoor dat de thermokoppel en de verbinding van de vonkontsteking niet beschadigd raken. Draai de schroef die u eruit heeft gehaald er weer in.
10. Belangrijk! Controleer nu of de brander goed brandt. Raadpleeg de paragraaf "Veilig branden".
11. Plaats de bodemplaat weer terug in de oven en schroef deze vast.

### Het vervangen van de vaste sproeier in de grillbrander (optioneel)



1. Open de deur van de oven.
2. Verwijder de schroef die de grillbrander en de grillbranderplaat aan elkaar bevestigt en trek de brander voorzichtig naar voren. Zorg ervoor dat de thermokoppel en de verbinding van de vonkontsteking niet beschadigd raken. Hierdoor kunt u bij de vaste sproeier komen.
3. Verwijder de vaste sproeier van de grillbrander (inbussleutel 7).
4. Bepaal aan de hand van de tabel welke nieuwe sproeier geschikt is voor de gassoort die u gaat gebruiken. Raadpleeg de paragraaf "Technische details – gas".
5. Monteer de nieuwe sproeier en draai deze stevig aan.
6. Belangrijk! Voer nu een lekkage-inspectie uit. Raadpleeg de paragraaf "Inspectie gaslekkage".
7. Plaats de grillbrander weer terug. Zorg ervoor dat de thermokoppel en de verbinding van de vonkontsteking niet beschadigd raken. Draai de schroef die u zojuist verwijderd heeft weer aan.
8. Duw de rubberring in de brander aan zodat deze tegen de achterwand komt.
9. Belangrijk! Controleer nu of de brander goed brandt. Raadpleeg de paragraaf "Veilig branden".

---

# Inspectie op gaslekkage en functiecontrole



## **Ontploffingsgevaar!**

**Voorkom vonken en gebruik geen open vuur of een vlam.**

**Controleer lekkage alleen met schuim.**

**In geval van gaslekkage:** Draai het afsluitmechanisme dicht. Ventileer de betreffende ruimte voldoende. Controleer opnieuw de gasaansluiting en de sproeieraansluitingen. Herhaal de lekkage-inspectie.

Inspectie op lekkage dient te worden uitgevoerd door twee personen volgens de onderstaande aanwijzingen.

### **Controle van de gasaansluiting**

Draai het afsluitmechanisme van de gasaansluiting open. Breng schuim aan rondom de gasaansluiting. Wanneer het schuim beweegt of zich kleine belletjes vormen, volg dan de instructies zoals hierboven beschreven in de paragraaf "In geval van gaslekkage". Voer dezelfde handelingen uit bij de afsluitkap en het afgesloten deel.

### **Controle van de vaste sproeiers**

Draai het afsluitmechanisme van de gasaansluiting open. Voer de inspectie op lekkage voor iedere sproeier afzonderlijk uit. Sluit het gat van de vaste sproeier die u wilt controleren voorzichtig af met uw vinger of een daarvoor geschikt voorwerp. Breng schuim aan rond de brander. Draai de knop van de brander tegen de richting van de klok in terwijl u deze ingedrukt houdt. Op deze manier komt er gas in de sproeier. Wanneer het schuim beweegt of zich kleine belletjes vormen, volg dan de instructies zoals hierboven beschreven in de paragraaf "In geval van gaslekkage".

**Controle van de verstelbare sproeiers**

Draai het afsluitmechanisme van de gasaansluiting open. Voer de inspectie op lekkage voor iedere afstelbare sproeier afzonderlijk uit. Sluit het gat van de vaste sproeier die u wilt controleren voorzichtig af met uw vinger of een daarvoor geschikt voorwerp. Breng schuim aan op de brander die u wilt controleren en rondom de bijbehorende sproeier. Druk de pin van de kraan in en draai deze tegen de richting van de klok in. Op deze manier komt er gas in de sproeier. Wanneer het schuim beweegt of zich kleine belletjes vormen, volg dan de instructies zoals hierboven beschreven in de paragraaf "In geval van gaslekkage".

**Controle van de sproeier van de onderbrander van de oven (optioneel)**

Draai het afsluitmechanisme van de gasaansluiting open. Sluit het gat van de vaste sproeier van de onderbrander van de oven voorzichtig af met uw vinger of een daarvoor geschikt voorwerp. Breng schuim aan rond de brander. Draai de keuzeknop van de oven tegen de richting van de klok in, terwijl u deze ingedrukt houdt. Op deze manier komt er gas in de sproeier. Wanneer het schuim beweegt of zich kleine belletjes vormen, volg dan de instructies zoals hierboven beschreven in de paragraaf "In geval van gaslekkage".

**Controle van de sproeier van de grillbrander (optioneel)**

Draai het afsluitmechanisme van de gasaansluiting open. Sluit het gat van de grillbrander voorzichtig af met uw vinger of een daarvoor geschikt voorwerp. Breng schuim aan rond de brander. Draai de keuzeknop van de oven in de richting van de klok terwijl u deze ingedrukt houdt. Op deze manier komt er gas in de sproeier. Wanneer het schuim beweegt of zich kleine belletjes vormen, volg dan de instructies zoals hierboven beschreven in de paragraaf "In geval van gaslekkage".

---

# Het probleemloos branden

---

## De pitten

Branden en roetvorming dienen na het veranderen van de gassoort voor iedere pit afzonderlijk gecontroleerd te worden. Wanneer er sprake is van een probleem, dienen de sproeierwaarden vergeleken te worden met de waarden in de tabel.

### Uitsluitend voor de modellen zonder vlambeveiliging

1. Ontsteek de pit.
2. Controleer het branden van zowel de grote als de kleine vlam. De vlam moet goed en regelmatig branden.
3. Draai de knop van de pit snel van de grote naar de kleine vlam. Herhaal deze handeling enkele malen. De gasvlam mag niet trillen of uitgaan.

### Uitsluitend voor modellen met vlambeveiliging

1. Ontsteek de pit.
2. Draai de knop van de pit naar de kleine vlam. Controleer of de vlambeveiliging werkt wanneer de knop op de stand van de kleine vlam staat (gedurende ongeveer 1 minuut).
3. Controleer het branden van zowel de grote als de kleine vlam. De vlam moet goed en regelmatig branden.
4. Draai de knop van de pit snel van de grote naar de kleine vlam. Herhaal deze handeling enkele malen. De gasvlam mag niet trillen of uitgaan.

---

## De oven

### De ondergasbrander of de grillgasbrander (optioneel)

1. Ontsteek de brander.
2. Laat de ovendeur open staan en controleer het branden van de vlam:

De vlam dient overal regelmatig te branden.

De vlam dient goed en regelmatig te branden. (De eerste minuten kunnen er kleine onderbrekingen zijn. Na enkele minuten dienen de vlammen echter regelmatig te branden).

3. Om te controleren of het thermische element voldoende verwarmt, dient u het apparaat enkele minuten te laten branden.

Indien nodig, loopt u de instellingen na. Wanneer er iets niet in orde is, vervang dan de verstelbare sproeier van de brander.



# Technische eigenschappen - gas

Er zijn verschillende gassoorten en betreffende waarden opgesomd.

## Gegevens van gasgrillbranders van de gasoven (optioneel)

	*G20/G25	G20	G20	G25	G25	G30	**G30	G25.1
Gasdruk (mbar)	20/25	20	25	20	25	28-30	50	25
Brander (mm)	1,00	1,00	0,98	1,13	1,10	0,70	0,62	1,10
Bypass-brander (mm)	-	-	-	-	-	-	-	-
Ingangswaarde, max. (kW)	2,1	2,1	2,1	2,1	2,1	2,1	2,1	2,1
Ingangswaarde, min. (kW)	-	-	-	-	-	-	-	-
Gasuitstroming 15 °C, 1013 mbar m <sup>3</sup> /h	0,2/0,233	0,2	0,232	0,233	0,233	-	-	0,233
Gasuitstroming 15 °C, 1013 mbar g/h	-	-	-	-	-	153	153	-

\* Voor Frankrijk en België.

\*\* Voor G30 (50 mbar) moet door de servicedienst voor de branderset Kod HEZ298070 worden gezorgd.

## Gegevens van de onderste brander van de gasoven met thermostaat (optioneel)

	*G20/G25	G20	G20	G25	G25	G30	**G30	G25.1
Gasdruk (mbar)	20/25	20	25	20	25	28-30	50	25
Brander (mm)	1,16	1,16	1,10	1,34	1,21	0,85	0,75	1,21
Bypass-brander (mm)	0,76	0,76	0,67	0,80	0,70	0,48	0,45	0,70
Ingangswaarde, max. (kW)	3	3	3	3	3	3	3	3
Ingangswaarde, min. (kW)	-	-	-	-	-	-	-	-
Gasuitstroming 15 °C, 1013 mbar m <sup>3</sup> /h	0,285/0,332	0,285	0,331	0,332	0,332	-	-	0,332
Gasuitstroming 15 °C, 1013 mbar g/h	-	-	-	-	-	218	218	-

\* Voor Frankrijk en België.

\*\* Voor G30 (50 mbar) moet door de servicedienst voor de branderset Kod HEZ298070 worden gezorgd.

### Gegevens van normale branders

	*G20/ G25	G20	G20	G25	G25	G30	**G30	GZ35	G25.1	GZ41	GZ50	GPB
Gasdruk (mbar)	20/25	20	25	20	25	28-30	50	13	25	20	20	36
Brander (mm)	0,97	0,97	0,91	1	0,94	0,65	0,58	1,31	0,94	1,00	0,97	0,62
Bypass-brander (mm)	0,58	0,58	0,58	0,58	0,58	0,38	0,38	0,75	0,58	0,58	0,58	0,38
Ingangswaarde, max. (kW)	1,75	1,75	1,75	1,75	1,75	1,75	1,75	1,75	1,75	1,75	1,75	1,75
Ingangswaarde, min. (kW)	≤ 0,9	≤ 0,9	≤ 0,9	≤ 0,9	≤ 0,9	≤ 0,9	≤ 0,9	≤ 0,9	≤ 0,9	≤ 0,9	≤ 0,9	≤ 0,9
Gasuitstroming 15 °C, 1013 mbar m <sup>3</sup> /h	0,167/ 0,194	0,167	0,193	0,194	0,194	-	-	0,243	0,194	0,211	0,175	-
Gasuitstroming 15 °C en 1013 mbar g/h	-	-	-	-	-	127	127	-	-	-	-	129
* Voor Frankrijk en België.												
** Voor G30 (50 mbar) moet door de servicedienst voor de branderset Kod HEZ298070 worden gezorgd.												

### Gegevens van extra branders

	*G20/ G25	G20	G20	G25	G25	G30	**G30	GZ35	G25.1	GZ41	GZ50	GPB
Gasdruk (mbar)	20/25	20	25	20	25	28-30	50	13	25	20	20	36
Brander (mm)	0,72	0,72	0,68	0,77	0,72	0,50	0,43	1,06	0,72	0,77	0,72	0,47
Bypass-brander (mm)	0,50	0,50	0,50	0,50	0,50	0,30	0,30	0,67	0,50	0,50	0,50	0,30
Ingangswaarde, max. (kW)	1	1	1	1	1	1	1	1	1	1	1	1
Ingangswaarde, min. (kW)	≤ 0,55	≤ 0,55	≤ 0,55	≤ 0,55	≤ 0,55	≤ 0,55	≤ 0,55	≤ 0,55	≤ 0,55	≤ 0,55	≤ 0,55	≤ 0,55
Gasuitstroming 15 °C, 1013 mbar m <sup>3</sup> /h	0,095/ 0,111	0,095	0,11	0,111	0,111	-	-	0,139	0,111	0,120	0,1	-
Gasuitstroming 15 °C en 1013 mbar g/h	-	-	-	-	-	73	73	-	-	-	-	74
* Voor Frankrijk en België.												
** Voor G30 (50 mbar) moet door de servicedienst voor de branderset Kod HEZ298070 worden gezorgd.												

### Gegevens van wok-brander (optioneel)

	*G20/ G25	G20	G20	G25	G25	G30	**G30	GZ35	G25.1	GZ41	GZ50	GPB
Gasdruk (mbar)	20/25	20	25	20	25	28-30	50	13	25	20	20	36
Brander (mm)	1,28	1,28	1,20	1,45	1,40	0,96	0,75	2,20	1,40	1,46	1,28	0,90
Bypass-brander (mm)	0,88	0,88	0,88	0,88	0,88	0,55	0,55	BLIND	0,88	0,88	0,88	0,55
Ingangswaarde, max. (kW)	3,6	3,6	3,6	3,6	3,6	3,6	3,6	3,6	3,6	3,5	3,6	3,6
Ingangswaarde, min. (kW)	≤ 1,7	≤ 1,7	≤ 1,7	≤ 1,7	≤ 1,7	≤ 1,7	≤ 1,7	≤ 1,7	≤ 1,7	≤ 1,7	≤ 1,7	≤ 1,7
Gasuitstroming 15 °C, 1013 mbar m <sup>3</sup> /h	0,342/ 0,398	0,342	0,398	0,398	0,398	-	-	0,501	0,398	0,422	0,360	-
Gasuitstroming 15 °C en 1013 mbar g/h	-	-	-	-	-	261	261	-	-	-	-	266

\* Voor Frankrijk en België.

\*\* Voor G30 (50 mbar) moet door de servicedienst voor de branderset Kod HEZ298070 worden gezorgd.

### Gegevens van sterke brander (optioneel)

	*G20/ G25	G20	G20	G25	G25	G30	**G30	GZ35	G25.1	GZ41	GZ50	GPB
Gasdruk (mbar)	20/25	20	25	20	25	28-30	50	13	25	20	20	36
Brander (mm)	1,16	1,16	1,10	1,34	1,21	0,85	0,75	1,48	1,21	1,38	1,16	0,80
Bypass-brander (mm)	0,75	0,75	0,75	0,75	0,75	0,46	0,46	0,86	0,75	0,75	0,75	0,46
Ingangswaarde, max. (kW)	3	3	3	3	3	3	3	2,7	3	2,7	2,7	2,7
Ingangswaarde, min. (kW)	≤ 1,3	≤ 1,3	≤ 1,3	≤ 1,3	≤ 1,3	≤ 1,3	≤ 1,3	≤ 1,3	≤ 1,3	≤ 1,3	≤ 1,3	≤ 1,3
Gasuitstroming 15 °C, 1013 mbar m <sup>3</sup> /h	0,285/ 0,332	0,285	0,331	0,332	0,332	-	-	0,376	0,332	0,326	0,270	-
Gasuitstroming 15 °C en 1013 mbar g/h	-	-	-	-	-	218	218	-	-	-	-	200

\* Voor Frankrijk en België.

\*\* Voor G30 (50 mbar) moet door de servicedienst voor de branderset Kod HEZ298070 worden gezorgd.



9000476649

001-030789

1aa

