

# TOPCOM®

## MULTIFUNCTIONAL HUMIDIFIER 1850



**USER GUIDE / HANDLEIDING / MANUEL D'UTILISATEUR /  
BEDIENUNGSANLEITUNG / MANUAL DE USUARIO / BRUKSANVISNING /  
BRUGERVEJLEDNING / ANVÄNDARHANDBOK / KÄYTTÖOHJE /  
MANUALE D'USO / MANUAL DO UTILIZADOR / UŽIVATELSKÁ PŘÍRUČKA /  
ΟΔΗΓΙΕΣ ΧΡΗΣΗΣ / HASZNÁLATI ÚTMUTATÓ /  
INSTRUKCJA OBSŁUGI / MANUAL DE INSTALARE SI UTILIZARE /  
UŽIVATEL'SKÝ MANUÁL**

V.1.0 - 05/11



- UK** The features described in this manual are published with reservation to modifications.
- NL** De in deze handleiding beschreven mogelijkheden worden gepubliceerd onder voorbehoud van wijzigingen.
- F** Les possibilités décrites dans ce manuel sont publiées sous réserve de modifications.
- D** Die in dieser Bedienungsanleitung umschriebenen Möglichkeiten, werden vorbehaltlich Änderungen publiziert.
- ES** Las características descritas en este manual pueden ser objeto de futuras modificaciones.
- S** Funktionerna i denna bruksanvisning publiceras med reservation för ändringar.
- DK** Vi forbeholder os retten til ændringer af de specifikationer, der er beskrevet i denne brugsanvisning.
- N** Funksjoner beskrevet i denne manualen kan endres uten nærmere informasjon.
- SF** Tässä ohjekirjassa julkaissut tiedot voivat muuttua ilman ennakoilmoitusta.
- IT** Le caratteristiche descritte nel presente manuale vengono pubblicate con riserva di modifica.
- PT** As características descritas neste manual são publicadas sob reserva de modificação.
- CZ** Možnost úpravy funkcí popsaných v této příručce vyhrazena.
- GR** Οι λειτουργίες που περιγράφονται στο παρόν εγχειρίδιο, δημοσιεύονται με επιφύλαξη τυχόν τροποποιήσεων.
- HU** A jelen használati útmutatóban leírt adatokra a gyártó fenntartja a változtatás jogát.
- PL** Właściwości opisane w niniejszej instrukcji obsługi są publikowane z zastrzeżeniem prawa wprowadzenia zmian.
- SK** Vlastnosti popísané v tejto príručke sú publikované s vyhradeným právom na zmenu.

## 1 Before initial use

### 1.1 Intended Purpose

Young children commonly get about 6-8 colds and upper respiratory tract infections each year. Increasing the air moisture is a common way to help your child feel better when he is congested. One thing that makes winter uncomfortable for humans, even inside a nice warm building, is low humidity. People need a certain level of humidity to be comfortable. In the winter, indoor humidity can be extremely low and the lack of humidity can dry out your skin and mucous membranes. Low humidity also makes the air feel colder than it actually is. Dry air can also dry out the wood in the walls and floors of our houses. As the drying wood shrinks, it can cause creaks in floors and cracks in drywall and plaster. People tend to feel most comfortable at a relative humidity of about 45 percent. The Multifunctional Humidifier 1850 will help to keep indoor humidity at a comfortable level. This humidifier has a pre-heating function of the water to eliminate bacteria and viruses.

### 1.2 Safety advice

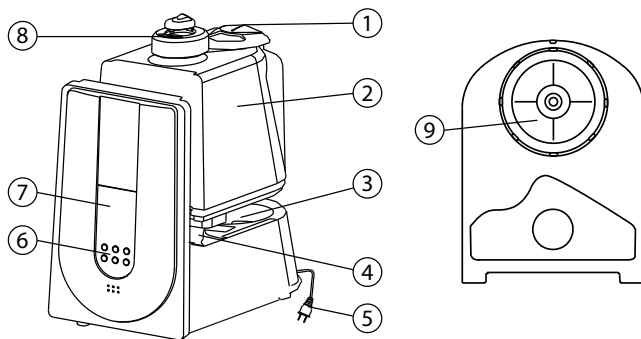
- Always read the user guide instructions carefully before using the device
- Keep this User's Manual for future reference.
- Always put the humidifier on a hard, flat horizontal surface, at least 15cm from the walls and away from any source of heat such as burners, radiators etc. The humidifier cannot operate on a surface that is not horizontal.
- Keep the humidifier out of reach of children. Do not permit children to play with it.
- Before using the humidifier, unwind the cord and check if it is not damaged. Do not use it if the cord is damaged.
- Do not plug or unplug the humidifier with wet hands.
- Never disassemble the basic unit.
- Never operate the humidifier with a defective plug or cord, or after a breakdown or damage of any kind. In these cases, return the appliance to the nearest approved dealer/repairer for verification and any necessary repairs or adjustments.
- Do not use additives such as perfumes, essences, etc.
- Never add alkaline substances in the water tank.
- Do not shake the humidifier. This could spill water into the base unit and affect its operation.
- Do not leave the humidifier in the sun for a long period.
- If an unusual odor occurs during normal use. turn off the appliance, unplug it and have it verified by qualified personnel.
- Unplug the humidifier before cleaning it or removing the tank.
- Never touch the water or the immersed components when the appliance is in operation.
- Never turn on the humidifier when there is no water in the tank.
- Never scratch the transducer.
- To prevent any damage to the components, do not allow water to splash inside the base unit.
- Never wash the entire unit with water; do not immerse it.
- The Multifunctional Humidifier 1850 should be cleaned regularly. To do this, refer to the cleaning instructions in this manual and respect them.
- Do not use the humidifier if the air in the room is already sufficiently moist (at least 50% relative humidity). Excessive humidity gives rise to condensation on cold surfaces or walls in the room.

## 2 Technical specifications

- Moisture capacity: 400ml/h (hot mist) / 300ml/h (cold mist)
- Water tank volume: 6L
- Rated voltage: 230 V AC
- Rated frequency: 50Hz
- Rated power: 130W
- Prevent electric-shock protection: II sort

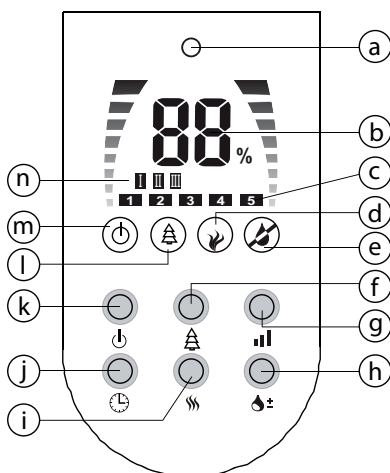
### 3 Description

1. Handlebar
2. Water tank
3. Water flume
4. Transducer
5. Power cable
6. Keypad
7. Display
8. Fume dispenser
9. Water tank cap



### 4 Display and buttons

- a. Remote control receiver LED
- b. Humidity level indication
- c. Timer indication
- d. Warm mist indicator
- e. Empty water tank indication
- f. Ionizer button
- g. Mist intensity button
- h. Humidity level button
- i. Warm mist button
- j. Timer button
- k. On/off button
- l. Ionizer icon
- m. On/off icon
- n. Mist intensity indication



The enclosed remote control has the same buttons as the front panel. The icons are the same.

### 5 Installation

- Put the humidifier on a flat surface in the room for half an hour. It is important that it reaches the ambient temperature and humidity.
- We recommend using the humidifier at a temperature between 5 and 40°C and a relative humidity of less than 55%.
- Remove the water tank (2) from the humidifier.
- Turn the water tank up side down.
- Unscrew the cap (9) by turning it counter clockwise.
- Fill the water tank with clear water (maximum 40°C).
- Close the cover by turning clockwise.
- Verify the cleanliness and water tightness and then gently put the & water tank back on the base.
- Position Fume dispenser (8) in the desired direction.
- Plug the power cord in the main power wall connector with dry hands.

It is recommended to use soft (distilled - low-mineral) water to minimize lime scale on the transducer.

Do not remove the water tank when the humidifier is connected to the main power.

When you remove the water tank after usage, there will still be water in the water flume.

Remove the water from the tank and flume when it is not used for a long period.

Clean the water box, spray mouth and water flume if the humidifier is not used for a long period.

Do not position the humidifier near heat sources or direct sunlight.

Do not aim the fume dispenser to furniture, electronic equipment or baby beds.

## 6 Operation

### 6.1 On/off

- Press the on/off button (k) on the unit or the remote control to activate the humidifier. The display lights up and, after a few seconds, the ambient humidity is displayed.
- Press the on/off button (k) again to deactivate the humidifier.

### 6.2 Empty water tank

If the water tank is empty, the empty water tank indication (e) is displayed.

### 6.3 Humidity level control

- Press the humidity level button (h) to increase the humidity setting from 40% to 80%. After flashing for 5 seconds, the LCD display shows the level of ambient humidity (b). When the moisture level reaches the pre-set value, the humidifier automatically stops for five minutes in order to test the humidity in the air.
- Instead of selecting the humidity level 40% to 80%, you can also select ‘-’ for continuous operation.

### 6.4 Warm mist

If the water gets stagnant, it will spray the stagnant water, and any bacteria it contains, into your home. This is why it is important to clean the tank regularly and refill it with clean water when you haven't been running it.

To avoid that bacteria are sprayed around in your room, the Multifunctional Humidifier 1850 can pre-heat the water before it is sprayed.

It will take several minutes before the mist will feel tepid. The mist will never feel hot!

- When activating the humidifier, the warm mist function is automatically on. The warm mist icon (d) is displayed.
- To deactivate the warm mist, press the warm mist button (i).

### 6.5 Mist intensity

Press the mist intensity button (g) to change the generated amount of mist. The display will indicate the mist intensity (n).

### 6.6 Ionizer

The air ionizer is a device which uses high voltage to ionise, or electrically negative charge, molecules of air. Negative ions help freshen and purify bad particles in the air, which are causing allergens such as pollen, mold spores, dust, and animal dander floating in the air. They help to lift mood, alleviate depression and seasonal affective disorder and promote a sense of well-being.

When the Humidifier is on:

- Press the ionizer button (f) to start the ioniser. The ionizer icons blink on the screen.
- Press the ionizer button (f) again to stop the ioniser.

## 6.7 Timer

- Press the Timer button (J) to alternatively change the timer from 1 to 12 hours in steps per hour.
- The time is displayed (C).



**When the Timer is elapsed, the humidifier automatically stops.**

**The humidifier will also stop, when the set Humidity level is reached.**

## 7 Cleaning

### 7.1 Water box

- Drop a few drops of detergent into the water tank (2).
- Fill it half with water and shake it up and down several times.
- Remove the dirty water and use clean water to rinse the box.

### 7.2 Water flume

If there is waste left in the water flume, use a soft cloth to clean it.

### 7.3 Transducer

When you use hard water, there will be some waste left on the transducer (4).

Use the brush tool that you can find in the water flume, together with water, to clean the transducer.

## 8 Disposal of the device (environment)



At the end of the product lifecycle, you should not throw this product into the normal household garbage but bring the product to a collection point for the recycling of electrical and electronic equipments. The symbol on the product, user guide and/or box indicate this.

Some of the product materials can be re-used if you bring them to a recycling point. By re-using some parts or raw materials from used products you make an important contribution

to the protection of the environment. Please contact your local authorities in case you need more information on the collection points in your area.

**Batteries must be removed before disposing of the device.**

**Dispose of the batteries in an environmental manner according to your country regulations.**

## 9 Topcom Warranty

### 9.1 Warranty period

The Topcom units have a 24-month warranty period. The warranty period starts on the day the new unit is purchased. There is no warranty on standard or rechargeable batteries (AA/AAA type).

Consumables or defects causing a negligible effect on operation or value of the equipment are not covered. The warranty has to be proven by presentation of the original or copy of the purchase receipt, on which the date of purchase and the unit-model are indicated.

### 9.2 Warranty exclusions

Damage or defects caused by incorrect treatment or operation and damage resulting from use of non-original parts or accessories are not covered by the warranty.

The warranty does not cover damage caused by outside factors, such as lightning, water and fire, nor any damage caused during transportation.

No warranty can be claimed if the serial number on the units has been changed, removed or rendered illegible.

Any warranty claims will be invalid if the unit has been repaired, altered or modified by the buyer.



**This product is in compliance with the essential requirements and other relevant provisions of the directive 89/336/EEC.**

**The Declaration of conformity can be found on:**

**<http://www.topcom.net/cedeclarations.asp>**

# 1 Voor het eerste gebruik

## 1.1 Beoogd gebruik

Jonge kinderen krijgen per jaar gemiddeld 6 tot 8 verkoudheden en infecties aan de bovenste luchtwegen. De luchtvochtigheid verhogen is een gebruikelijke manier om uw kind zich beter te laten voelen wanneer het verstopt raakt.

De winter is voor veel mensen een onaangename periode, zelfs in lekker warme gebouwen. Dit komt door de lage luchtvochtigheid. Mensen hebben een bepaalde graad van luchtvochtigheid nodig om zich goed te voelen. In de winter kan de luchtvochtigheid binnen extreem laag zijn en het gebrek aan vochtigheid kan de huid en de slijmvliezen uitdrogen. Lage luchtvochtigheid doet de lucht ook kouder aanvoelen dan hij in werkelijkheid is. Droge lucht kan ook het hout van de muren en de vloeren van uw huis uitdrogen. Als het drogende hout krimpt, kunnen er scheuren in de vloer en barsten in de gipsplaten en in het pleister ontstaan.

Mensen voelen zich het best bij een relatieve vochtigheid van ongeveer 45 procent. De Multifunctional Humidifier 1850 zorgt ervoor dat de luchtvochtigheid binnen op een aangenaam niveau blijft. Deze luchtbevochtiger heeft een functie die het water voorverwarmt om bacteriën en virussen te doden.

## 1.2 Veiligheidsadvies

- Lees de gebruiksaanwijzing zorgvuldig door voor u het toestel gebruikt.
- Bewaar deze handleiding voor later gebruik.
- Zet de luchtbevochtiger op een harde, vlakke, horizontale ondergrond op minstens 15 cm afstand van de muur en op een veilige afstand van warmtebronnen zoals een kookplaat, radiators enz. De bevochtiger werkt niet op een ondergrond die niet horizontaal is.
- Houd de bevochtiger uit de buurt van kinderen. Laat kinderen niet met het toestel spelen.
- Rol de kabel af en controleer hem op beschadigingen voor u de bevochtiger gebruikt. Gebruik de kabel niet als hij beschadigd is.
- Steek de stekker niet in het stopcontact of haal hem niet uit het stopcontact met natte handen.
- Demonteer het basistoestel nooit.
- Gebruik de bevochtiger niet met een defecte stekker of kabel, of na een ernstige storing of beschadiging. Breng in deze gevallen het toestel naar de dichtstbijzijnde erkende dealer/ reparatiedienst voor controle en reparatie of bijstelling.
- Gebruik geen toevoegingen zoals parfums, extracten enz.
- Voeg geen alkalinehoudende stoffen toe aan het waterreservoir.
- Schud niet met de bevochtiger. Hierdoor kan er water in het basistoestel komen en dit heeft een nadelig effect op de werking.
- Zet de bevochtiger niet voor lange tijd in de zon.
- Als u een eigenaardige geur ruikt tijdens normaal gebruik, dient u het toestel uit te zetten, de stekker uit het stopcontact te halen en het toestel na te laten kijken door een vakman.
- Haal de stekker uit het stopcontact voor u de bevochtiger reinigt of voor u het waterreservoir verwijdert.
- Raak nooit het water of de ondergedompelde delen aan terwijl het toestel werkt.
- Zet de bevochtiger niet aan als er geen water in het reservoir zit.
- Maak geen krassen op de omvormer.
- Om schade aan de onderdelen te voorkomen, dient u ervoor te zorgen dat er geen water in het basistoestel spat.
- Was nooit het volledige basistoestel met water, dompel het niet onder.
- De Multifunctional Humidifier 1850 moet regelmatig gereinigd worden. Lees hiervoor de reinigingsinstructies in deze gebruiksaanwijzing en volg ze op.
- Gebruik de bevochtiger niet als de lucht in de ruimte al voldoende vochtig is (minstens 50% relatieve luchtvochtigheid). Als de luchtvochtigheid te hoog is, ontstaat er condensvorming op koude oppervlakken of muren van de ruimte.

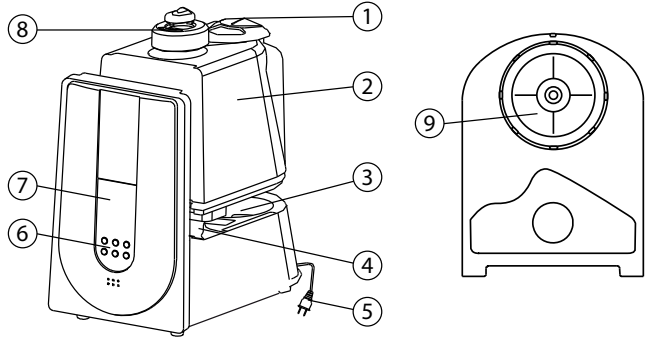


## 2 Technische specificaties

- Bevochtigingscapaciteit: 400ml/u (warme nevel) / 300ml/u (koude nevel)
- Volume waterreservoir: 6 l
- Nominaal voltage: 230 V AC
- Nominale frequentie: 50 Hz
- Nominaal vermogen: 130 W
- Bescherming tegen elektrische schokken: klasse II

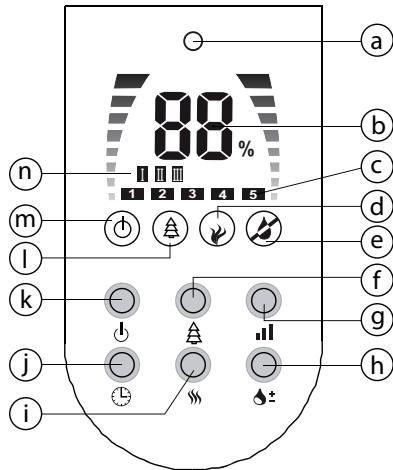
## 3 Beschrijving

1. Handgreep
2. Waterreservoir
3. Waterafvoerkanaal
4. Omvormer
5. Stroomkabel
6. Toetsenbord
7. Scherm
8. Sproeimond
9. Dop waterreservoir



## 4 Scherm en toetsen

- a. LED ontvanger afstandsbediening
- b. Weergave luchtvochtigheidsgraad
- c. Weergave timer
- d. Indicator warme nevel
- e. Indicator waterreservoir leeg
- f. Ionisatorstoets
- g. Nevelintensiteitstoets
- h. Luchtvochtigheidstoets
- i. Toets warme nevel
- j. Timertoets
- k. Aan-/uit-toets
- l. Ionisatorpictogram
- m. Aan-/uit-pictogram
- n. Nevelintensiteit-indicator



De meegeleverde afstandsbediening heeft dezelfde toetsen als het frontpaneel. De pictogrammen zijn hetzelfde.

## 5 Installatie

- Plaats de bevochtiger een half uur op een vlakke ondergrond in de kamer. Het is belangrijk dat de bevochtiger dezelfde temperatuur en vochtigheid heeft als de omgeving.
- Wij raden u aan om de bevochtiger te gebruiken bij een temperatuur tussen 5 en 40 °C en een relatieve vochtigheid van minder dan 55%.
- Verwijder het waterreservoir (2) van de bevochtiger.
- Draai het waterreservoir ondersteboven.
- Maak de dop (9) los door tegen de wijzers van de klok in te draaien.
- Vul het waterreservoir met schoon water (maximaal 40 °C).
- Sluit het deksel door in de richting van de wijzers van de klok te draaien.
- Controleer of het reservoir schoon en waterdicht is en plaats dan het reservoir terug op de basis.
- Plaats de sproeimond (8) in de gewenste richting.
- Steek de stekker van de elektriciteitskabel met droge handen in het wandstopcontact.

**Wij raden aan om zacht (gedestilleerd - mineraalarm) water te gebruiken om kalkaanslag op de omvormer tot een minimum te beperken.**

**Verwijder het waterreservoir niet terwijl de stekker van de bevochtiger in het stopcontact zit.**

**Als u het waterreservoir na gebruik verwijdert, zit er nog water in het waterafvoerkanaal.**

**Maak het reservoir en het waterafvoerkanaal leeg als het toestel voor langere tijd niet gebruikt wordt.**

**Reinig het waterreservoir, de sproeimond en het waterafvoerkanaal als de bevochtiger voor langere tijd niet gebruikt wordt.**

**Plaats de bevochtiger niet vlakbij warmtebronnen of in direct zonlicht.**

**Laat de sproeikop niet in de richting van meubels, elektronische apparatuur of een babybed sproeien.**

## 6 Werking

### 6.1 Aan/uit

- Druk op de aan-/uit-toets (k) op het toestel of op de afstandsbediening om de bevochtiger in te schakelen. Het scherm licht op en na enkele seconden wordt de omgevingsvochtigheid weergegeven.
- Druk nogmaals op de aan-/uit-toets (k) om de bevochtiger uit te schakelen.

### 6.2 Leeg waterreservoir

Als het waterreservoir leeg is, verschijnt de indicator waterreservoir leeg (e).

### 6.3 Controle luchtvochtigheidsgraad

- Druk op de luchtvochtigheidsstoets (h) om de vochtigheidsinstelling te verhogen van 40% naar 80%. De LCD-display knippert 5 seconden en geeft dan de luchtvochtigheid (b) van de omgeving weer.  
Als het luchtvochtigheidsniveau de ingestelde waarde bereikt, stopt de bevochtiger automatisch gedurende vijf minuten om de luchtvochtigheid in de lucht te testen.
- In plaats van het luchtvochtigheidsniveau 40% tot 80% te selecteren, kunt u ook '- -' selecteren voor continu gebruik.

### 6.4 Warme nevel

Als het water lang stilgestaan heeft, zal het toestel dit stilstaande water met evt. bacteriën in uw huis sproeien. Daarom is het belangrijk dat het reservoir regelmatig gereinigd en opnieuw gevuld wordt met schoon water als u het toestel een tijdje niet gebruikt hebt.

Om te voorkomen dat bacteriën in uw kamer gespreoid worden, kan de Multifunctionele Humidifier 1850 het water voor het sproeien voorverwarmen.

Het duurt enkele minuten voordat de nevel lauwwarm wordt. De nevel zal nooit heet aanvoelen!

- Als u de bevochtiger aanzet, wordt de warme-nevelfunctie automatisch ingeschakeld. Het pictogram warme nevel (d) verschijnt.
- Om de warme nevel uit te schakelen, drukt u op de warme-neveltoets (i).

## 6.5 Nevelafgifte

Druk op de nevelafgifte toets (g) om de hoeveelheid nevel die geproduceerd wordt te wijzigen. De display geeft de nevelafgifte weer (n).

## 6.6 Ionisator

De luchtionisator is een toestel dat een hoge spanning gebruikt om te ioniseren of om luchtmoleculen een negatieve elektrische lading te geven. Negatieve ionen neutraliseren slechte deeltjes in de lucht die allergieën veroorzaken zoals pollen, schimmelsporen, stof en huidschilfers van dieren die in de lucht zweven. Dit verbetert de stemming, verlicht depressies en stemmingswisselingen die verband houden met het wisselen van de seizoenen en bevorderen het gevoel van welzijn.

Als de Humidifier ingeschakeld is:

- Druk op de ionisator toets (f) om de ionisator te starten. De ionisatorsymbolen knipperen op de display.
- Druk nogmaals op de ionisator toets (f) om de ionisator uit te schakelen.

## 6.7 Timer

- Druk op de timertoets (j) om de timer in te stellen op 1 tot 12 uur in stappen per uur.
- De tijd wordt weergegeven (c).



**Als het tijdsinterval verstreken is, stopt de bevochtiger automatisch.**

**De bevochtiger stopt ook als het ingestelde luchtvochtigheidsniveau wordt bereikt.**

# 7 Reinigen

## 7.1 Waterreservoir

- Doe een paar druppels afwasmiddel in het waterreservoir (2).
- Vul het reservoir voor de helft met water en schud er enkele keren mee.
- Giet het vuile water weg en spoel het reservoir uit met schoon water.

## 7.2 Waterafvoerkanaal

Gebruik een zachte doek om het waterafvoerkanaal te reinigen als er nog water in zit.

## 7.3 Omvormer

Als u hard water gebruikt, komt er wat aanslag te zitten op de omvormer (4).

Gebruik de borstel die u kunt vinden in het waterafvoerkanaal met wat water om de omvormer te reinigen.

## 8 Afvoeren van het toestel (milieu)



Na afloop van de levenscyclus van het product mag u het niet met het normale huishoudelijke afval weggooien, maar moet u het naar een inzamelpunt brengen voor recycling van elektrische en elektronische apparatuur. Dit wordt aangeduid door het symbool op het product, in de handleiding en/of op de verpakking.

Sommige materialen waaruit het product is vervaardigd kunnen worden hergebruikt als u ze naar een inzamelpunt brengt. Door onderdelen of grondstoffen van gebruikte producten te hergebruiken, levert u een belangrijke bijdrage aan de bescherming van het milieu. Wend u tot de plaatselijke overheid voor meer informatie over de inzamelpunten bij u in de buurt.

**Verwijder de batterijen voordat u het toestel naar een inzamelpunt brengt.**

**Voer de batterijen op een milieuvriendelijke manier af volgens de regels die gelden in uw land.**

## 9 Topcom-garantie

### 9.1 Garantieperiode

Op de Topcom-toestellen wordt een garantie van 24 maanden verleend. De garantieperiode gaat in op de dag waarop het nieuwe toestel wordt gekocht. Er is geen garantie op standaard oplaadbare batterijen (type AA/AAA).

Kleine onderdelen of defecten die een verwaarloosbaar effect hebben op de werking of waarde van het toestel zijn niet gedekt door de garantie.

De garantie moet worden bewezen door voorlegging van het originele aankoopbewijs of kopie waarop de datum van aankoop en het toesteltype staat.

### 9.2 Garantiebeperkingen

Schade of defecten te wijten aan onoordeelkundig gebruik of bediening en schade te wijten aan het gebruik van niet-originele onderdelen of accessoires worden niet gedekt door de garantie.

De garantie dekt geen schade te wijten aan externe factoren, zoals bliksem, water en brand, noch enige transportschade.

Er kan geen garantie worden ingeroepen als het serienummer op het toestel is gewijzigd, verwijderd of onleesbaar gemaakt.

Garantieclaims zijn ongeldig indien het toestel hersteld, gewijzigd of aangepast werd door de koper.



Dit product voldoet aan de basiseisen en andere relevante bepalingen van richtlijn 89/336/EEG.

De verklaring van overeenstemming treft u aan op:  
<http://www.topcom.net/cedclarations.asp>

# 1 Avant la première utilisation

## 1.1 Utilisation

Les jeunes enfants sont en général sujets à 6 à 8 rhumes et infections de l'appareil respiratoire chaque année. Augmenter l'humidité de l'air est une façon courante de soulager les jeunes enfants victimes de congestion.

Une humidité trop faible est une cause d'inconfort pour l'homme durant l'hiver, même dans un immeuble agréablement chauffé. Nous avons en effet besoin d'un certain taux d'humidité. En hiver, l'humidité dans les habitations peut être extrêmement faible, phénomène qui peut engendrer une sécheresse de la peau et des muqueuses. Un manque d'humidité donne par ailleurs aussi le sentiment qu'il fait plus froid qu'en réalité. Enfin, l'air sec entraîne le dessèchement des boiseries des murs et sols de nos habitations. Etant donné que le bois se contracte en séchant, cela peut entraîner des crevasses dans le sol et des fissures dans les cloisons sèches et le plafonnage.

Le confort est en général optimal avec une humidité relative de 45 pour-cent environ. Le Multifunctional Humidifier 1850 veillera à conserver l'humidité relative à l'intérieur à un niveau confortable.

Cet humidificateur a une fonction de pré-chauffage de l'eau pour éliminer les bactéries et les virus.

## 1.2 Conseils de sécurité

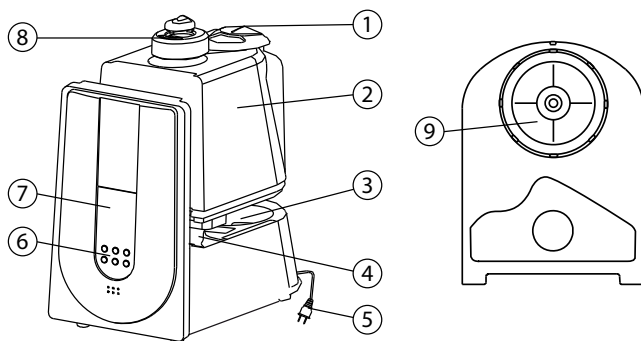
- Lisez toujours attentivement les instructions du mode d'emploi avant d'utiliser l'appareil.
- Conservez ce mode d'emploi afin de pouvoir le consulter ultérieurement.
- Placez toujours l'humidificateur sur une surface solide et plane, à 15 cm au moins des murs et à distance de toute source de chaleur (foyers, radiateurs, etc.). L'humidificateur ne peut pas fonctionner sur une surface non plane.
- Placez l'humidificateur hors de portée des enfants. Ne laissez pas les enfants jouer avec l'appareil.
- Avant d'utiliser l'humidificateur, déroulez le cordon et assurez-vous que ce dernier n'est pas endommagé. Ne l'utilisez pas si le cordon n'est pas en parfait état.
- Ne branchez ni ne débranchez l'humidificateur avec les mains humides.
- Ne démontez jamais l'élément principal de l'appareil.
- N'utilisez jamais l'humidificateur avec une fiche ou un cordon endommagé, ni en cas de panne ou de défectuosité de quelque type que ce soit. Reportez dans ce cas l'appareil chez le distributeur/ réparateur agréé le plus proche afin qu'il le vérifie et procède aux réparations ou réglages nécessaires.
- N'ajoutez rien à l'eau (parfums, essences, etc.).
- N'ajoutez jamais de substances alcalines dans le réservoir d'eau.
- Ne secouez pas l'humidificateur. L'eau risquerait de se répandre dans le socle de l'appareil et d'altérer son fonctionnement.
- Ne laissez pas l'humidificateur au soleil durant une longue période.
- En cas d'odeur inhabituelle lors d'une utilisation normale, éteignez l'appareil, débranchez-le, et faites-le vérifier par une personne qualifiée.
- Débranchez l'humidificateur avant de le nettoyer ou d'ôter le réservoir.
- Évitez tout contact avec l'eau ou les composants immergés lorsque l'appareil fonctionne.
- N'allumez jamais l'appareil lorsque le réservoir d'eau est vide.
- Ne supprimez jamais le transducteur.
- Afin d'éviter d'endommager les composants, évitez les éclaboussures d'eau dans le socle de l'appareil.
- Ne lavez jamais le socle de l'appareil à l'eau, ne l'immergez pas.
- Nettoyez régulièrement l'Multifunctional Humidifier 1850. Pour ce faire, référez-vous aux instructions de nettoyage dans le présent mode d'emploi et respectez-les.
- N'utilisez pas l'humidificateur si l'air ambiant est déjà suffisamment humide (50% d'humidité relative au moins). Une humidité excessive générera de la condensation sur les surfaces froides ou sur les murs de la pièce.

## 2 Caractéristiques techniques

- Capacité d'humidification : 400 ml/h (brume chaude) / 300 ml/h (brume froide)
- Capacité du réservoir d'eau : 6L
- Tension nominale : 230 V CA
- Fréquence nominale : 50 Hz
- Puissance nominale : 130 W
- Protection contre les risques de choc électrique : type II

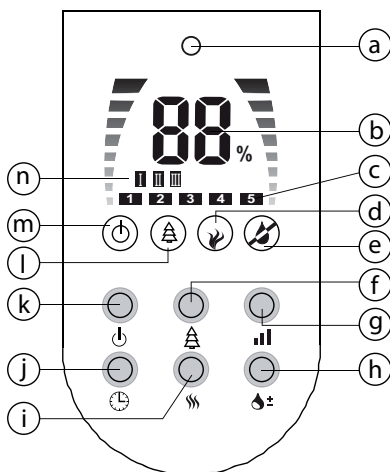
## 3 Description

1. Poignée
2. Réservoir d'eau
3. Conduite d'eau
4. Transducteur
5. Câble d'alimentation
6. Clavier
7. Écran
8. Orifice de sortie de la brume
9. Capuchon du réservoir d'eau



## 4 Affichage et boutons

- a. Voyant du récepteur de la télécommande
- b. Indication du niveau d'humidité
- c. Indication du minuteur
- d. Indicateur de brume chaude
- e. Indication de réservoir d'eau vide
- f. Bouton Ionisateur
- g. Bouton Intensité de la brume
- h. Bouton Niveau d'humidité
- i. Bouton Brume chaude
- j. Bouton Minuteur
- k. Bouton marche/arrêt
- l. Icône de l'ionisateur
- m. Icône marche/arrêt
- n. Indication d'intensité de la brume



La télécommande fournie a les mêmes boutons que le panneau avant. Les icônes sont les mêmes.

## 5 Installation

- Posez l'humidificateur sur une surface plane de la pièce et laissez-le au repos durant une demi-heure. Il est important que l'appareil atteigne l'humidité et la température ambiante de la pièce.
- Nous recommandons l'utilisation de l'humidificateur à une température entre 5 et 40°C, lorsque l'humidité relative est inférieure à 55 %.
- Otez le réservoir d'eau ② de l'humidificateur.
- Retournez le réservoir.
- Dévissez le capuchon ⑨ en le faisant tourner dans le sens inverse des aiguilles d'une montre.
- Remplissez le réservoir avec de l'eau claire (à maximum 40°C).
- Revissez le capuchon (en tournant dans le sens des aiguilles d'une montre).
- Assurez-vous que le réservoir est propre et qu'il ne coule pas, puis replacez-le délicatement sur le socle.
- Positionnez l'orifice de sortie de la brume ⑧ dans la direction souhaitée.
- Insérez la fiche d'alimentation dans la prise de courant en veillant à avoir les mains bien sèches.

**Il est recommandé d'utiliser de l'eau douce (distillée - faible en minéraux) afin de réduire le niveau de calcaire sur le transducteur.**

**N'ôtez pas le réservoir d'eau lorsque l'humidificateur est branché.**

**Si vous enlevez directement le réservoir après utilisation, il restera de l'eau dans la conduite. Pour vider le réservoir et la conduite, l'appareil doit avoir été laissé au repos durant un long moment.**

**Nettoyez le réservoir, l'orifice de sortie de la brume et la conduite d'eau si l'appareil ne doit plus être utilisé durant une longue période.**

**Ne placez pas l'humidificateur près d'une source de chaleur ni à la lumière directe du soleil.**

**Ne dirigez pas l'orifice de sortie de la brume vers du mobilier, du matériel électronique ou des lits pour bébé.**

## 6 Utilisation

### 6.1 Marche/Arrêt

- Appuyez sur le bouton marche/arrêt (k) sur l'unité de la télécommande pour activer l'humidificateur. L'écran s'allume et, après quelques secondes, l'humidité ambiante s'affiche.
- Appuyez à nouveau sur le bouton marche/arrêt (k) pour désactiver l'humidificateur.

### 6.2 Réservoir d'eau vide

Si le réservoir d'eau est vide, l'indication de réservoir d'eau vide (e) s'affiche.

### 6.3 Contrôle du niveau d'humidité



- Appuyez sur le bouton du niveau d'humidité (h) pour augmenter l'humidité de 40 % à 80 %. Après avoir clignoté durant 5 secondes, l'affichage LCD indique le taux d'humidité ambiante (b). Lorsque le niveau d'humidité atteint la valeur préalablement réglée, l'humidificateur s'arrête automatiquement durant 5 minutes, afin de procéder à un nouveau test du taux d'humidité dans l'air.
- Au lieu de sélectionner le niveau d'humidité de 40 % à 80 %, vous pouvez également sélectionner '↔' pour un fonctionnement continu.

## 6.4 Brume chaude



Si l'eau stagne, cette eau stagnante sera vaporisée, ainsi que toutes les bactéries qu'elle contient, dans votre maison. C'est pour cela qu'il est important de nettoyer régulièrement le réservoir et de le remplir avec de l'eau propre lorsque vous ne l'avez pas utilisé.

Afin d'éviter que ces bactéries soient vaporisées dans votre pièce, le Multifunctional Humidifier 1850 peut pré-chauffer l'eau avant de la vaporiser.

La brume sera tiède au bout de quelques minutes. La brume ne sera jamais brûlante !

- Lorsque vous activez l'humidificateur, la fonction de brume chaude est automatiquement activée. L'icône de brume chaude  s'affiche.
- Pour désactiver la brume chaude, appuyez sur le bouton Brume chaude .



## 6.5 Intensité de la brume

Appuyez sur le bouton Intensité de la brume  pour changer la quantité de brume produite. L'écran indique l'intensité de la brume .



## 6.6 Ionisateur

L'ionisateur d'air est un appareil qui utilise une tension élevée pour ioniser, ou doter d'une charge électrique négative des molécules d'air. Les ions négatifs contribuent à rafraîchir et à purifier les particules néfastes présentes dans l'air et qui sont à l'origine d'allergies, comme le pollen, les spores de moisissures, la poussière et les particules de desquamation animales flottant dans l'air. Ce dispositif influence positivement l'humeur et soulage la dépression et les désordres affectifs saisonniers; il favorise un sentiment de bien-être.

Lorsque l'humidificateur est enclenché :

- appuyez sur le bouton Ionisateur  pour enclencher l'ionisateur. Le pictogramme de l'ionisateur clignote sur l'écran.
- Appuyez à nouveau sur le bouton Ionisateur  pour éteindre l'ionisateur.

## 6.7 Minuterie

- Appuyez sur le bouton Minuteur  pour modifier le minuteur de 1 à 12 heures par tranches de une heure.
- L'heure s'affiche .




**Une fois le temps programmé écoulé, l'humidificateur s'arrête automatiquement.**

**L'humidificateur s'arrête également lorsque le niveau d'humidité souhaité est atteint.**

# 7 Nettoyage

## 7.1 Réservoir d'eau

- Versez quelques gouttes de détergent dans le réservoir d'eau .
- Remplissez-le d'eau à moitié et secouez-le plusieurs fois.
- Videz-le et rincez-le à l'eau claire.

## 7.2 Conduite d'eau

Si'il y a des saletés dans la conduite d'eau, nettoyez-la avec un chiffon doux.

## 7.3 Transducteur

Si vous utilisez de l'eau dure, le transducteur contiendra des déchets résiduels .

Utilisez de l'eau et la brosse se trouvant dans la conduite d'eau pour nettoyer le transducteur.



## 8 Mise au rebut de l'appareil (environnement)



Au terme du cycle de vie de ce produit, ne le jetez pas avec les déchets ménagers ordinaires mais déposez-le dans un point de collecte pour le recyclage des équipements électriques et électroniques. Le symbole indiqué sur ce produit, sur le mode d'emploi et/ou sur la boîte est là pour vous le rappeler.

Certains matériaux qui composent le produit peuvent être réutilisés s'ils sont déposés dans un point de recyclage. En réutilisant certaines pièces ou matières premières de produits usagés, vous contribuez fortement à la protection de l'environnement. Pour toute information supplémentaire sur les points de collecte dans votre région, contactez les autorités locales.

**Avant de jeter l'appareil, retirez les piles.**

**Éliminez les piles de manière écologique, selon les réglementations en vigueur dans votre pays.**

## 9 Garantie Topcom

### 9.1 Période de garantie

Les appareils Topcom bénéficient d'une période de garantie de 24 mois. La période de garantie prend effet le jour de l'achat du nouvel appareil. Il n'y a aucune garantie sur les piles standard ou rechargeables (de type AA/AAA).

Les accessoires et les défauts qui ont un effet nuisible sur le fonctionnement ou la valeur de l'appareil ne sont pas couverts.

La garantie s'applique uniquement sur présentation du reçu d'achat original ou une copie de celui-ci sur lequel figurent la date de l'achat et le modèle de l'appareil.

### 9.2 Exclusions de garantie

Les dommages et les pannes causés par un mauvais traitement ou une utilisation incorrecte et les dommages qui résultent de l'utilisation de pièces et d'accessoires non originaux ne sont pas couverts par la garantie.

La garantie ne couvre pas les dommages causés par des éléments extérieurs tels que la foudre, l'eau et le feu, ni les dommages provoqués par le transport.

Aucune garantie ne pourra être invoquée si le numéro de série indiqué sur les appareils a été modifié, supprimé ou rendu illisible.

Aucune garantie ne peut non plus être invoquée si l'appareil a été réparé ou modifié par l'acheteur.



**Ce produit est conforme aux exigences essentielles et autres dispositions de la directive 89/336/CEE.**

**La déclaration de conformité peut être consultée sur :**

**<http://www.topcom.net/cedeclarations.asp>**

# 1 Bevor Sie beginnen

## 1.1 Einsatzbereich

Kleine Kinder erkranken jedes Jahr etwa sechs- bis achtmal an Erkältungen und Infektionen der oberen Atemwege. Oft kann das Befinden Ihres Kindes bei einer Verstopfung der Atemwege durch eine höhere Luftfeuchtigkeit verbessert werden.

Durch eine niedrige Luftfeuchtigkeit kann es im Winter auch in einem warmen Gebäude unangenehm sein. Der Mensch braucht ein bestimmtes Maß an Luftfeuchtigkeit, um sich wohl zu fühlen. Im Winter kann die Luftfeuchtigkeit in Räumen sehr niedrig sein, wodurch unsere Haut und Schleimhäute austrocknen. Durch niedrige Luftfeuchtigkeit fühlt sich die Luft kälter an als sie wirklich ist. Trockene Luft kann auch das Holz in den Wänden und Böden unserer Häuser austrocknen. Wenn sich das trockene Holz zusammenzieht, verursacht es Risse im Boden, im Trockenmauerwerk und im Putz.

Der Mensch fühlt sich bei einer relativen Luftfeuchtigkeit von etwa 45 Prozent am wohlsten. Der Multifunctional Humidifier 1850 hilft Ihnen, die Luftfeuchtigkeit in Räumen auf einem angenehmen Niveau zu halten.

Dieser Humidifier verfügt über eine Funktion zur Vorerhitzung von Wasser zum Abtöten von Bakterien und Viren.

## 1.2 Sicherheitshinweise

- Lesen Sie die Gebrauchsanweisung immer sorgfältig durch, bevor Sie das Gerät benutzen.
- Heben Sie diese Gebrauchsanweisung zur späteren Verwendung auf.
- Stellen Sie den Humidifier immer auf eine harte, flache, horizontale Oberfläche, mindestens 15 cm von der Wand und von Wärmequellen wie Brenner oder Heizkörper auf. Der Humidifier darf nicht auf einer Oberfläche betrieben werden, die nicht horizontal ist.
- Stellen Sie den Humidifier außerhalb der Reichweite von Kindern auf. Lassen Sie Kinder nicht mit dem Gerät spielen.
- Bevor Sie den Humidifier benutzen, entrollen Sie das Kabel und prüfen Sie es auf Beschädigungen. Benutzen Sie das Gerät nicht, wenn das Kabel beschädigt ist.
- Achten Sie darauf, dass Sie keine nassen Hände haben, wenn Sie den Humidifier anschließen oder den Stecker entfernen.
- Nehmen Sie das Gerät niemals auseinander.
- Betreiben Sie den Humidifier niemals mit einem defekten Stecker oder Kabel, nach einer Störung oder einer Beschädigung des Geräts. Geben Sie das Gerät in diesen Fällen an den nächstgelegenen zugelassenen Händler bzw. die nächstgelegene zugelassene Reparaturwerkstatt zur Prüfung und notwendigen Reparatur oder zur Einstellung.
- Verwenden Sie keine Zusatzstoffe wie Parfüm, Essenzen usw.
- Geben Sie niemals alkalische Stoffe in den Wasserbehälter.
- Schütteln Sie den Humidifier nicht. Dadurch könnte Wasser in das Basisgerät gelangen und die Funktion stören.
- Setzen Sie den Humidifier keiner übermäßigen Sonneneinstrahlung aus.
- Wenn Sie einen ungewöhnlichen Geruch bei normalem Gebrauch bemerken, schalten Sie das Gerät aus, ziehen Sie den Stecker heraus und lassen Sie es von einem qualifizierten Techniker überprüfen.
- Trennen Sie den Humidifier immer vom Netz, bevor Sie ihn reinigen oder den Behälter entfernen.
- Berühren Sie niemals das Wasser oder Teile im Wasser, wenn das Gerät in Betrieb ist.
- Schalten Sie den Humidifier niemals ein, wenn sich kein Wasser im Behälter befindet.
- Zerkratzen Sie niemals den Messfühler.
- Um Beschädigungen an den Bestandteilen zu vermeiden darf kein Wasser in das Basisgerät eindringen.
- Reinigen Sie niemals das gesamte Gerät mit Wasser und tauchen Sie es nicht in Wasser.
- Der Multifunctional Humidifier muss regelmäßig gereinigt werden. Lesen Sie hierfür den Abschnitt Reinigung in dieser Gebrauchsanweisung und halten Sie sich an die dort aufgeführten Schritte.

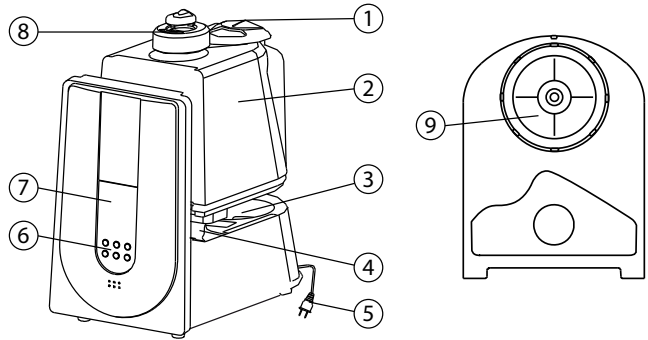
- Benutzen Sie den Humidifier nicht, wenn die Raumluft bereits feucht genug ist (über 50 % relative Luftfeuchtigkeit). Übermäßige Luftfeuchtigkeit erzeugt eine höhere Kondensation an kalten Oberflächen oder Zimmerwänden.

## 2 Technische Daten

- Befuchtungsleistung: 400 ml/h (heißer Nebel) / 300 ml/h (kalter Nebel)
- Fassungsvermögen Wasserbehälter: 6 l
- Nennspannung: 230 V AC
- Nennfrequenz: 50 Hz
- Nennleistung: 130 W
- Stromschlagschutz: Klasse II

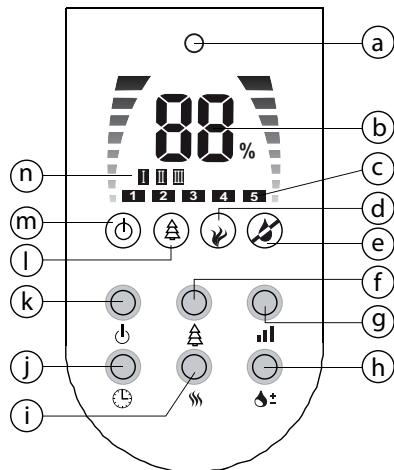
## 3 Beschreibung

1. Griff
2. Wasserbehälter
3. Wasserkanal
4. Messfühler
5. Netzkabel
6. Tastenfeld
7. Display
8. Dunstverteiler
9. Wasserbehälter-Abdeckung



## 4 Display und Tasten

- a. Fernbedienung Empfangs-LED
- b. Luftfeuchtigkeitsanzeige
- c. Zeitanzeige
- d. Anzeige warmer Nebel
- e. Anzeige Wasserbehälter leer
- f. Ionisator-Taste
- g. Nebelintensitäts-Taste
- h. Luftfeuchtigkeits-Taste
- i. Taste warmer Nebel
- j. Timer-Taste
- k. Ein-/Aus-Taste
- l. Ionisator-Symbol
- m. Ein-/Aus-Symbol
- n. Nebelintensitäts-Anzeige



Auf der mitgelieferten Fernbedienung befinden sich die gleichen Tasten wie auf der Vorderseite. Auch die Symbole sind die gleichen.

## 5 Installation

- Stellen Sie den Humidifier eine halbe Stunde lang auf eine ebene Fläche im Raum. Es ist wichtig, dass er sich der Raumtemperatur und -feuchtigkeit anpasst.
- Wir empfehlen Ihnen, den Humidifier bei einer Temperatur zwischen 5 °C und 40 °C und einer relativen Luftfeuchtigkeit von weniger als 55 % zu benutzen.
- Entfernen Sie den Wasserbehälter (2) vom Humidifier.
- Drehen Sie den Wasserbehälter auf den Kopf.
- Lösen Sie die Kappe (9), indem Sie sie entgegen dem Uhrzeigersinn drehen.
- Füllen Sie klares Wasser in den Wasserbehälter (maximal 40 °C).
- Schließen Sie die Kappe wieder, indem Sie sie im Uhrzeigersinn drehen.
- Prüfen Sie, ob der Behälter sauber und wasserdicht ist und stellen Sie den Wasserbehälter wieder vorsichtig auf die Basis zurück.
- Stellen Sie den Dunstverteiler (8) in die gewünschte Richtung.
- Stecken Sie den Netzstecker mit trockenen Händen in die Steckdose.

**Wir empfehlen, weiches (destilliertes - mineralarmes) Wasser zu verwenden, um Kalkrückstände auf dem Messfühler zu minimieren.**

**Entfernen Sie den Wasserbehälter nicht, wenn der Humidifier am Stromnetz angeschlossen ist. Wenn Sie den Wasserbehälter nach Gebrauch entfernen, befindet sich noch Wasser im Kanal. Entfernen Sie das Wasser aus dem Behälter und dem Kanal, wenn das Gerät längere Zeit nicht benutzt wird.**

**Reinigen Sie den Wasserbehälter, den Dunstverteiler und den Wasserkanal, wenn der Humidifier längere Zeit nicht benutzt wird.**

**Stellen Sie den Humidifier nicht in der Nähe von Heizquellen oder in direktem Sonnenlicht auf. Richten Sie den Dunstverteiler nicht auf Möbel, elektronische Geräte oder Kinderbetten.**

## 6 Betrieb

### 6.1 Ein/Aus

- Drücken Sie auf der Fernbedienung die Ein-/Aus-Taste (k), um den Humidifier einzuschalten. Das Display leuchtet auf, und nach einigen Sekunden wird die Raumfeuchtigkeit angezeigt.
- Drücken Sie die Ein-/Aus-Taste (k) erneut, um den Humidifier auszuschalten.

### 6.2 Wasserbehälter leer

Wenn der Wasserbehälter leer ist, (e) erscheint die Anzeige Wasserbehälter leer.

### 6.3 Luftfechtigkeitsregelung

- Drücken Sie auf die Luftfechtigkeits-Taste, (h) um die Einstellung der Luftfeuchtigkeit von 40 % auf 80 % zu erhöhen. Nachdem die LCD-Anzeige 5 Sekunden lang blinkt, zeigt sie die Raumfeuchtigkeit (b) an.  
Wenn der Feuchtigkeitsgrad den voreingestellten Wert erreicht, schaltet sich der Humidifier für fünf Minuten aus, um die Luftfeuchtigkeit zu prüfen.
- Anstatt der Auswahl eines Feuchtigkeitswerts 40 % bis 80 %, können Sie auch '- -' für kontinuierlichen Betrieb auswählen.

### 6.4 Warmer Nebel

Wenn stagnierendes Wasser entsteht, werden das stagnierende Wasser und die darin enthaltenen Bakterien in der Raumluft verteilt. Daher muss der Behälter regelmäßig gereinigt und mit frischem Wasser befüllt werden, wenn der Humidifier über längere Zeit nicht verwendet wurde.

Um die Verteilung von Bakterien in der Umgebungsluft zu vermeiden, verfügt der Multifunctional Humidifier 1850 über eine Vorerhitzungs-Funktion.

Nach einigen Minuten fühlt sich der Nebel lauwarm an. Der Nebel wird niemals heiß!

- Wenn Sie den Humidifier einschalten, ist die Funktion automatisch aktiviert. Das Symbol warmer Nebel (d) wird angezeigt.
- Um den warmen Nebel zu deaktivieren, drücken Sie auf die Taste für den warmen Nebel (i).

## 6.5 Nebelintensität

Drücken Sie die Nebelintensitäts-Taste (g), um die erzeugte Menge an Nebel zu ändern. Auf dem Display wird die Nebelintensität angezeigt (n).

## 6.6 Ionisator

Der Raumluft-Ionisator ist ein Gerät, das mit einer hohen Spannung Luftmoleküle ionisiert bzw. elektrisch negativ lädt. Negativ geladene Ionen helfen, schlechte Partikel in der Luft aufzufrischen und zu reinigen, durch die Allergene wie Pollen, Schimmelpilzsporen, Staub und Hautschuppen von Tieren in der Luft herumfliegen. Sie helfen, die Stimmung zu heben, jahreszeitlich bedingte und andere Depressionen zu lindern und erzeugen Wohlbefinden.

Wenn der Humidifier eingeschaltet ist:

- Drücken Sie die Ionisator-Taste (f), um den Ionisator einzuschalten. Die Ionisatorsymbole blinken in der Anzeige.
- Drücken Sie die Ionisator-Taste (f) erneut, um den Ionisator auszuschalten.

## 6.7 Timer

- Drücken Sie die Timer-Taste (j), um den Timer nacheinander in 1-Stunden-Schritten von 1 bis 12 einzustellen.
- Die Zeit wird angezeigt (c).



**Wenn der Timer abgelaufen ist, wird der Humidifier automatisch abgeschaltet.  
Der Humidifier schaltet sich auch aus, wenn der eingestellte Feuchtigkeitsgrad erreicht ist.**

# 7 Reinigung

## 7.1 Wasserbehälter

- Geben Sie ein paar Tropfen Reinigungsmittel in den Wasserbehälter (2).
- Füllen Sie ihn halb mit Wasser und schütteln Sie ihn mehrmals.
- Entfernen Sie das Schmutzwasser und spülen Sie den Wasserbehälter mit klarem Wasser aus.

## 7.2 Wasserkanal

Bleiben Rückstände im Wasserkanal zurück, reinigen Sie ihn mit einem weichen Tuch.

## 7.3 Messfühler

Wenn Sie hartes Wasser verwenden, haftet Schmutz am Messfühler (4).

Verwenden Sie die Bürste, die Sie im Wasserkanal finden, zusammen mit Wasser, um den Messfühler zu reinigen.

## 8 Entsorgung des Geräts (Umweltschutz)



Am Ende der Nutzungsdauer des Produkts darf das Gerät nicht im normalen Hausmüll entsorgt werden. Bringen Sie es zu einer Sammelstelle zur Aufbereitung elektrischer und elektronischer Geräte. Das Symbol am Produkt, in der Bedienungsanleitung und/oder Verpackung zeigt dies an.

Einige der Materialien des Produkts können wieder verwendet werden, wenn Sie das Gerät in einer Aufbereitungsstelle abgeben. Mit der Wiederverwertung einiger Teile oder Rohmaterialien aus gebrauchten Produkten leisten Sie einen wichtigen Beitrag zum Umweltschutz. Wenden Sie sich bitte an Ihre örtlichen Behörden, wenn Sie weitere Informationen über Sammelstellen in Ihrer Umgebung benötigen.

**Batterien müssen vor der Entsorgung des Geräts entnommen werden.**

**Entsorgen Sie die Batterien auf umweltfreundliche Weise entsprechend den örtlichen Vorschriften.**

## 9 Topcom-Garantie

### 9.1 Garantiezeit

Topcom-Geräte haben eine 24-monatige Garantiezeit. Die Garantiezeit beginnt an dem Tag, an dem das neue Gerät erworben wurde. Die Garantie gilt nicht für normale Batterien oder wiederaufladbare Akkus (Typen AA/AAA).

Verschleißteile oder Mängel, die den Wert oder die Gebrauchstauglichkeit des Geräts nur unerheblich beeinflussen, sind von der Garantie ausgeschlossen.

Der Garantieanspruch muss durch den Originalkaufbeleg oder eine Kopie des Kaufbelegs, auf dem das Kaufdatum und das Gerätemodell ersichtlich sind, nachgewiesen werden.

### 9.2 Garantieausschlüsse

Schäden oder Mängel, die durch unsachgemäße Handhabung oder unsachgemäßen Betrieb verursacht werden, sowie Defekte, die durch die Verwendung von Nicht-Originalteilen oder -zubehör entstehen, werden nicht von der Garantie abgedeckt.

Die Garantie deckt keine Schäden ab, die durch äußere Einflüsse entstanden sind, wie z. B. Blitzeinschlag, Wasser, Brände oder jegliche Transportschäden.

Wenn die Seriennummer des Geräts verändert, entfernt oder unleserlich gemacht wurde, kann keine Garantie in Anspruch genommen werden.

Alle Garantieansprüche erlöschen, wenn das Gerät vom Käufer repariert, verändert oder umgebaut wurde.



**Dieses Produkt entspricht den grundlegenden Anforderungen und anderen relevanten Bestimmungen der Richtlinie 89/336/EWG. Die Konformitätserklärung finden Sie auf folgender Internetseite:**  
<http://www.topcom.net/cedeclarations.asp>

# 1 Información inicial

## 1.1 Finalidad

Los niños pequeños padecen normalmente de seis a ocho resfriados e infecciones de las vías respiratorias superiores por año. Aumentar la humedad del aire es un recurso habitual para ayudar a su hijo a sentirse mejor cuando está constipado.

La baja humedad hace que el invierno no sea agradable para las personas, incluso dentro de un edificio bien climatizado. Las personas necesitan un determinado nivel de humedad para sentirse cómodas. En invierno, la humedad interior puede ser extremadamente baja, y la falta de humedad puede reseca la piel y las membranas mucosas. Además, también provoca que la sensación de frío sea mayor. El aire seco también reseca la madera de las paredes y el suelo de las casas. Al researse, la madera encoge, lo que puede provocar que el suelo cruja y que aparezcan grietas en las paredes de yeso.

Las personas se sienten más cómodas con una humedad relativa de alrededor del 45 %. El Multifunctional Humidifier 1850 le ayudará a mantener la humedad interior a un nivel agradable.

Este humidificador cuenta con la función de precalentar el agua para la eliminación de bacterias y virus.

## 1.2 Advertencia de seguridad

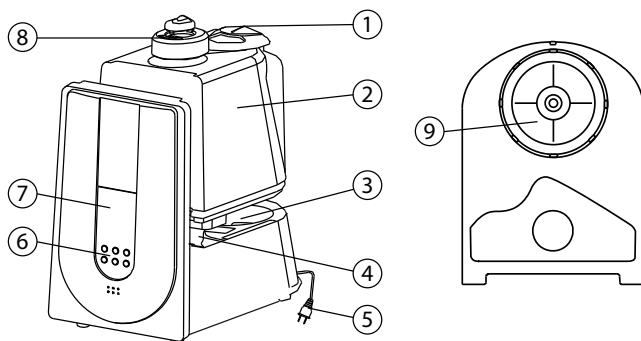
- Lea siempre las instrucciones del manual de usuario con atención antes de utilizar el dispositivo.
- Conserve este manual de usuario para poder consultarlo en un futuro.
- Coloque siempre el humidificador en una superficie dura y plana y al menos a 15 cm de la pared y alejado de cualquier fuente de calor como quemadores, radiadores, etcétera. El humidificador no funciona en superficies no horizontales.
- Mantenga el humidificador fuera del alcance de los niños. No deje que los niños jueguen con él.
- Antes de utilizar el humidificador, desenrolle el cable y compruebe que no esté dañado. No lo utilice si el cable está dañado.
- No enchufe o desenchufe el humidificador con las manos mojadas.
- No desmonte nunca la unidad básica.
- No haga funcionar nunca el humidificador si el enchufe o el cable están defectuosos o después de algún fallo o daño de cualquier tipo. En estos casos, devuelva el aparato al distribuidor / reparador oficial más próximo para su revisión y reparación, si fuera necesaria.
- No utilice aditivos como perfumes, esencias, etcétera.
- No añada nunca sustancias alcalinas al depósito de agua.
- No sacuda el humidificador. El agua podría derramarse por la unidad básica y afectar a su funcionamiento.
- No deje el humidificador al sol durante un período largo.
- Si nota un olor extraño durante su funcionamiento normal, apague el aparato, desenchúfelo y póngase en contacto con personal calificado para que le haga una revisión.
- Desenchufe el humidificador antes de limpiarlo o retirar el depósito.
- No toque nunca el agua o los componentes sumergidos cuando el aparato esté funcionando.
- No encienda nunca el humidificador si no hay agua en el depósito.
- No raye nunca el transductor.
- Para evitar daños en los componentes, no deje que el agua salpique la unidad básica.
- No lave nunca la unidad entera con agua, no la sumerja.
- El Multifunctional Humidifier 1850 debe limpiarse periódicamente. Para ello, consulte las instrucciones de limpieza de este manual y sígalas.
- No utilice el humidificador si el aire de la habitación ya es suficientemente húmedo (un 50 % de humedad relativa o más). Un exceso de humedad provoca condensación en las superficies frías o en las paredes de la habitación.

## 2 Especificaciones técnicas

- Capacidad de humedad: 400 ml/h (vapor caliente) / 300 ml/h (vapor frío)
- Volumen del depósito de agua: 6 l
- Tensión nominal: 230 V CA
- Frecuencia nominal: 50 Hz
- Potencia nominal: 130 W
- Protección contra descargas eléctricas: tipo II

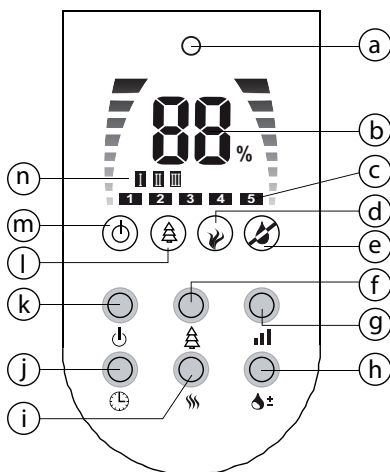
## 3 Descripción

1. Manillar
2. Depósito de agua
3. Canal de agua
4. Transductor
5. Cable de alimentación
6. Teclado
7. Pantalla
8. Dosificador de humo
9. Tapa del depósito de agua



## 4 Pantalla y botones

- a. LED del receptor de control remoto
- b. Indicador del nivel de humedad
- c. Indicador del temporizador
- d. Indicador de vapor caliente
- e. Indicador del depósito de agua vacío
- f. Botón del ionizador
- g. Botón de la intensidad del vapor
- h. Botón del nivel de humedad
- i. Botón de vapor caliente
- j. Botón del temporizador
- k. Botón de encendido / apagado
- l. Icono del ionizador
- m. Icono de encendido / apagado
- n. Indicador de la intensidad del vapor



El control remoto adjunto tiene los mismos botones que el panel frontal. Los iconos son los mismos.



## 5 Instalación

- Coloque el humidificador en una superficie plana de la habitación durante media hora. Es importante que alcance la temperatura ambiente y la humedad.
- Le recomendamos que utilice el humidificador a una temperatura entre 5 y 40 °C y con una humedad relativa inferior al 55 %.
- Retire el depósito de agua (2) del humidificador.
- Ponga el depósito de agua del revés.
- Abra la tapa (9) girándola en sentido contrario a las agujas del reloj.
- Llene el depósito de agua con agua limpia (como máximo a 40 °C).
- Cierre la tapa girándola en el sentido de las agujas del reloj.
- Verifique que el agua está limpia y que el depósito está cerrado herméticamente y colóquelo con cuidado en la base.
- Coloque el dispensador de humo (8) en la dirección deseada.
- Enchufe el cable de alimentación a un conector de pared de la red eléctrica con las manos secas.

**Se recomienda utilizar agua blanda (destilada o de mineralización débil) para evitar que la cal se deposite en el transductor.**

**No retire el depósito de agua si el humidificador está conectado a la red eléctrica.**

**Después de usar el humidificador, al retirar el depósito todavía quedará agua en el canal de agua.**

**Vacíe el agua del depósito y el canal si no va a usar el humidificador durante un período largo.**

**Limpie el depósito, el canal y la ranura dosificadora si no va a usar el humidificador durante un período largo.**

**No coloque el humidificador cerca de fuentes de calor o bajo luz solar directa.**

**No dirija el dosificador de humo hacia muebles, aparatos electrónicos o cunas.**

## 6 Funcionamiento

### 6.1 Encendido y apagado

- Pulse el botón de encendido / apagado (k) del control remoto de la unidad para activar el humidificador. La pantalla se iluminará y, tras unos segundos, podrá visualizar la humedad ambiente.
- Pulse el botón de encendido / apagado (k) para desactivar el humidificador.

### 6.2 Vacíe el depósito de agua.

Si el depósito de agua está vacío, podrá visualizar el indicador de depósito de agua vacío (e).

### 6.3 Control del nivel de humedad

- Pulse el botón de nivel de humedad (h) para que la humedad pase del 40 al 80 %. La pantalla LCD parpadea durante 5 segundos y luego se visualiza el nivel de humedad ambiente (b). Cuando el nivel de humedad alcanza el valor preestablecido, el humidificador se desactiva automáticamente durante 5 minutos para verificar la humedad del aire.
- El nivel de humedad no tiene que ser siempre del 40 al 80 %; también se puede seleccionar '- -' cuando se trate de un funcionamiento continuo.

### 6.4 Vapor caliente

Si el agua se queda estancada, el humidificador la pulverizará y, por tanto, cualquier bacteria que contenga se esparcirá por su casa. Por eso, es muy importante limpiar el depósito de forma periódica y rellenarlo con agua limpia cuando no se haya utilizado.

Para evitar que esto ocurra, el Multifunctional Humidifier 1850 tiene la opción de precalentar el agua antes de pulverizarla.

El vapor tardará unos minutos en estar tibio. ¡El vapor nunca estará muy caliente!

- Cuando activamos el humidificador, la función de vapor caliente se encenderá automáticamente. Se muestra en pantalla el icono de vapor caliente (d).
- Pulse el botón de vapor caliente para desactivar el vapor caliente (i).

## 6.5 Intensidad del vapor

Pulse el botón de intensidad del vapor (g) para cambiar la cantidad de vapor que se genera. Podrá visualizar en pantalla la intensidad del vapor (n).

## 6.6 Ionizador

El ionizador de aire es un dispositivo que utiliza una alta tensión para ionizar, o cargar negativamente, las moléculas del aire. Los iones negativos ayudan a refrescar y purificar las partículas perjudiciales del aire, es decir, alérgenos como el polen, las esporas de moho, el polvo y la caspa de animales que flotan en el aire. Ayudan a mejorar el estado de ánimo, alivian las depresiones y los trastornos afectivos estacionales y fomentan la sensación de bienestar.

Cuando el humidificador está encendido:

- Pulse el botón del ionizador (f) para poner en marcha el ionizador. En la pantalla, los iconos del ionizador parpadean.
- Pulse el botón del ionizador (f) de nuevo para detener el ionizador.

## 6.7 Temporizador

- Pulse el botón del temporizador (j) para cambiar el temporizador de 1 a 12 horas en intervalos de una hora.
- Se mostrará el tiempo en la pantalla (c).



**Una vez transcurrido el tiempo configurado, el humidificador se apaga automáticamente.**

**El humidificador también se apaga cuando se alcanza el nivel de humedad configurado.**

# 7 Limpieza

## 7.1 Depósito de agua

- Añada unas gotas de detergente al depósito de agua (2).
- Llénelo hasta la mitad con agua y agítelo varias veces.
- Vacíe el agua sucia y aclare el depósito con agua limpia.

## 7.2 Canal de agua

Si queda suciedad en el canal de agua, utilice un trapo suave para limpiarlo.

## 7.3 Transductor

Si utiliza agua dura, quedarán restos en el transductor (4).

Utilice el cepillo que encontrará en el canal de agua para limpiar el transductor con agua.

# 8 Eliminación del dispositivo (medio ambiente)



Al final de su vida útil este producto no debe ser desechado en un contenedor normal, sino en un punto de recogida destinado al reciclaje de aparatos eléctricos y electrónicos. Así lo indica el símbolo en el producto, en el manual de usuario y/o en la caja.

Si los lleva a un punto de reciclaje, algunos de los materiales del producto podrán reutilizarse. La reutilización de algunas de las piezas o materias primas de los productos

usados supone una importante contribución a la protección del medio ambiente. Si necesita más información sobre los puntos de reciclaje existentes en su zona, póngase en contacto con las autoridades locales correspondientes.

**Antes de eliminar el dispositivo, deben retirarse las pilas.**

**Elimine las pilas sin contaminar el medio ambiente de acuerdo con la normativa de su país.**

## 9 Garantía Topcom

### 9.1 Período de garantía

Las unidades de Topcom tienen un período de garantía de 24 meses. El período de garantía entra en vigor el día en que se adquiere la nueva unidad. No existe ninguna garantía sobre las pilas estándar o recargables (tipo AA/AAA).

La garantía no cubre los consumibles ni los defectos que tengan un efecto insignificante en el funcionamiento o en el valor del equipo.

La garantía debe demostrarse presentando el comprobante original de compra o una copia de este, en el que constarán la fecha de la compra y el modelo de la unidad.

### 9.2 Limitaciones de la garantía

Los daños o defectos ocasionados por un tratamiento o funcionamiento incorrectos, así como los daños resultantes del uso de piezas o accesorios no originales, no estarán cubiertos por esta garantía.

La garantía no cubre los daños ocasionados por factores externos tales como relámpagos, agua o fuego como tampoco los daños causados durante el transporte.

La garantía no será válida si el número de serie de las unidades se cambia, se elimina o resulta ilegible. Cualquier reclamación de la garantía se invalidará si la unidad ha sido reparada, alterada o modificada por el comprador.



**Este producto cumple con los requisitos esenciales y con el resto de disposiciones relevantes de la directiva 89/336/CEE.**

**Puede encontrarse la Declaración de conformidad en:**

**<http://www.topcom.net/cedeclarations.asp>**

# 1 Innan första användningstillfället

## 1.1 Avsedd användning

Små barn drabbas vanligtvis av 6-8 förkylningar och luftvägsinfektioner om året. Att öka luftfuktigheten är ett vanligt sätt att hjälpa barnet att må bättre när han eller hon är täppt.

Något som gör att människor upplever vintern som besvärlig, till och med inomhus i värmen, är låg luftfuktighet. Vi behöver helt enkelt en viss luftfuktighet för att det ska kännas bekvämt. På vintern kan luftfuktigheten inomhus vara extremt låg och det kan göra att din hud och dina slemhinnor torkar ut. Låg luftfuktighet gör också att luften känns kallare än vad den egentligen är. Torr luft kan också torka ut träet i husets väggar och golv. När träet torkar drar det ihop sig och kan orsaka sprickor i golv, gipsskivor och murbruk.

Människor brukar trivas bäst vid en relativ luftfuktighet på 45 procent. Multifunctional Humidifier 1850 hjälper till att hålla luftfuktigheten inomhus på en trivsamt nivå.

Denna luftfuktare förvärmer vattnet för att eliminera bakterier och virus.

## 1.2 Säkerhetsföreskrifter

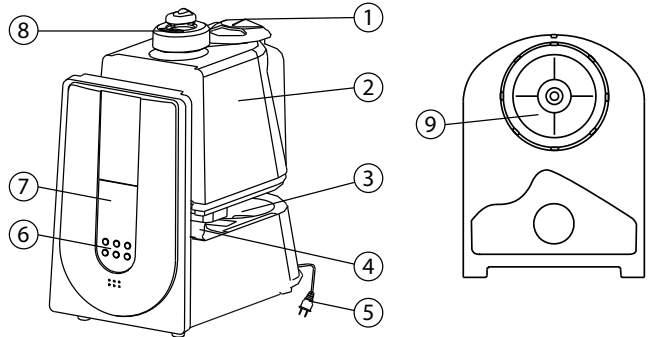
- Läs alltid bruksanvisningen noga innan du använder produkten.
- Spara denna bruksanvisning för framtida referens.
- Ställ alltid luftfuktaren på en hård, plan, horisontell yta, minst 15 cm från väggen och aldrig i närheten av en direkt värmekälla som t.ex. brännare eller element. Luftfuktaren fungerar inte på en icke-horisontell yta.
- Förvara luftfuktaren oåtkomlig för barn. Låt inte barn leka med den.
- Rulla upp sladden och kontrollera att den inte är skadad innan du använder luftfuktaren. Använd den inte om sladden är skadad.
- Koppla inte in eller ur luftfuktaren med våta händer.
- Montera aldrig isär underdelen.
- Använd aldrig luftfuktaren om kontakten eller sladden är defekt, eller efter att den slutat fungera eller skadats på något sätt. Vid tillfällen som dessa ska produkten returneras till närmaste godkända återförsäljare/reparatör för kontroll och eventuell reparation eller justering.
- Tillsätt inte parfym, essenser o.dyl.
- Tillsätt aldrig alkaliska substanser i vattenbehållaren.
- Skaka inte luftfuktaren. Detta kan leda till att vatten spiller över i underdelen och påverkar dess funktion.
- Lämna inte luftfuktaren i solen under längre perioder.
- Om det börjar lukta konstigt vid normal användning, stäng av apparaten, dra ur sladden och låt en fackman undersöka den.
- Dra ur luftfuktarens kontakt från elnätet innan du rengör den eller tar bort vattenbehållaren.
- Vidrör aldrig vattnet eller de vattentäckta delarna när apparaten är igång.
- Sätt aldrig på luftfuktaren när vattenbehållaren är tom.
- Repa inte omvandlaren.
- Förhindra att beståndsdelarna skadas genom att se till att inget vatten skvätter över i underdelen.
- Tvätta inte hela enheten i vatten och doppa den aldrig i vatten.
- Rengör din Multifunctional Humidifier 1850 regelbundet. Läs och följ instruktionerna för rengöring i den här bruksanvisningen.
- Använd inte luftfuktaren om luften i rummet redan är tillräckligt fuktig (minst 50 procent relativ luftfuktighet). Överdrivet hög luftfuktighet orsakar kondens på kalla ytor eller väggar i rummet.

## 2 Tekniska specifikationer

- Fuktkapacitet: 400 ml/tim (het ånga) / 300 ml/tim (kall ånga)
- Vattenbehållarens volym: 6 L
- Märkspänning: 230 V AC
- Märkfrekvens: 50 Hz
- Märkeffekt: 130 W
- Skydd mot elektriska stötar: Klass II

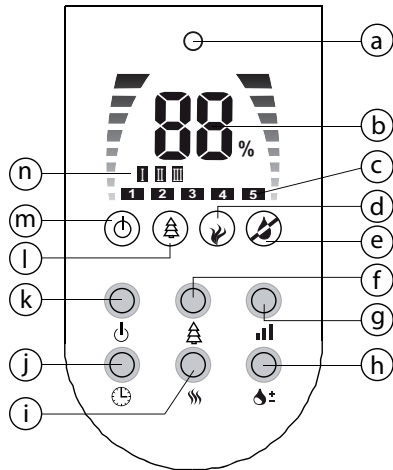
## 3 Beskrivning

1. Handtag
2. Vattenbehållare
3. Vattenränna
4. Omformare
5. Nätsladd
6. Knappsats
7. Display
8. Utsläpp för ånga
9. Lock till vattenbehållare



## 4 Display och knappar

- a. Mottagarlampa för fjärrkontroll
- b. Indikering av fuktighetsnivå
- c. Timerindikering
- d. Indikator för varm ånga
- e. Indikering för tom vattenbehållare
- f. Joniseringsknapp
- g. Knapp för ångans intensitet
- h. Knapp för fuktighetsnivå
- i. Knapp för varm ånga
- j. Timerknapp
- k. Av/på-knapp
- l. Joniseringsikon
- m. Av/på-ikon
- n. Indikering för ångintensitet



Medföljande fjärrkontroll har samma knappar som frontpanelen. Ikonerna är desamma.

## 5 Installation

- Ställ luftfuktaren på en plan yta i rummet under en halvtimme. Det är viktigt att den når samma temperatur och fuktighetsnivå som den omgivande luften.
- Vi rekommenderar att du använder luftfuktaren vid temperaturer mellan 5 och 40 °C och vid en relativ luftfuktighet under 55 procent.
- Ta bort vattenbehållaren ② från luftfuktaren.
- Vänd vattenbehållaren upp och ner.
- Skruva av locket ⑨ genom att vrida det motsols.
- Fyll vattenbehållaren med rent vatten (högst 40 °C).
- Skruva på locket igen genom att vrida det medsols.
- Kontrollera att vattenbehållaren är ren och vattentät och sätt sedan försiktigt tillbaka behållaren på underdelen.
- Rikta ångutsläppet ⑧ åt önskat håll.
- Sätt i kontakten i eluttaget med torra händer.

**Du rekommenderas använda mjukt vatten (destillerat, med låg mineralhalt) för att minimera mängden kalkavlagringar på omformaren.**

**Ta inte bort vattenbehållaren då luftfuktaren är ansluten till elnätet.**

**Det kommer fortfarande finnas vatten i vattenrännan när du tar bort vattenbehållaren efter användning.**

**Håll av vattnet från behållaren och rännan när luftfuktaren inte ska användas under en längre period.**

**Rengör vattenbehållaren, spraymunstycket och vattenrännan om luftfuktaren inte används under en längre period.**

**Ställ inte luftfuktaren nära värmekällor eller i direkt solljus.**

**Rikta inte spraymunstycket mot möbler, elektronisk utrustning eller barnsängar.**

## 6 Användning

### 6.1 På/av

- Tryck på på/av-knappen (k) på enheten eller fjärrkontrollen för att slå på luftfuktaren. Displayen tänds, och efter några sekunder visas omgivningens luftfuktighet.
- Tryck på på/av-knappen (k) igen för att stänga av luftfuktaren.

### 6.2 Tom vattenbehållare

Om vattenbehållaren är tom visas indikeringen för tom vattenbehållare (e).

### 6.3 Reglering av luftfuktighetsnivå

- Tryck på knappen för luftfuktighetsnivå (h) för att öka luftfuktighetsinställningen från 40 % till 80 %. Efter att ha blinkat i 5 sekunder visar LCD-skärmen nivån för omgivande luftfuktighet (b). När fuktnivån når det förinställda värdet stängs luftfuktaren automatiskt av i fem minuter för att kontrollera luftens fuktighet.
- I stället för att välja luftfuktighetsnivå 40 % till 80 %, kan du även välja "- -" om du vill köra apparaten hela tiden.

### 6.4 Varm ånga

Om vattnet blir stillastående kommer detta vatten, och eventuella bakterier som finns i det, att sprutas ut i ditt hem. Det är därför det är så viktigt att rengöra behållaren regelbundet och fylla på den med rent vatten när du inte har använt apparaten på ett tag.

För att undvika att bakterier kommer ut i rumsluften har Multifunctional Humidifier 1850 en funktion för att förvärma vattnet innan det sprayas ut.

Det tar flera minuter innan ångan känns ljummen. Ångan är emellertid aldrig het!

- När du aktiverar luftfuktaren är funktionen för varm ånga automatiskt påslagen. Ikonen för varm ånga (d) visas.
- Du stänger den varma ångan genom att trycka på motsvarande knapp (i).

## 6.5 Ångintensitet

Tryck på knappen för ångintensitet (g) för att ändra mängden ånga. Skärmen visar ångintensiteten (n).

## 6.6 Joniserare

Luftjoniseraren använder hög spänning för att jonisera luftmolekyler (d.v.s. ladda dem negativt). Negativa joner fräschar upp och renar dåliga partiklar i luften, vilka är orsaken till att allergener som pollen, mögelsporer, damm och djurstöv svävar i luften. De hjälper till att höja humöret, motverka depression och årstidsbunden depression samt ge en känsla av välmående.

När luftfuktaren är på:

- Tryck på knappen Joniserare (f) för att starta joniseraren. Ikonerna för jonisering blinkar på skärmen.
- Tryck återigen på knappen Joniserare (f) för att stänga av joniseraren.

## 6.7 Timer

- Tryck på timerknappen (j) för att växla timerinställningen från 1 till 12 timmar i steg om en timme.
- Tiden visas (c).



**När tiden gått ut stannar luftfuktaren automatiskt.**

**Luftfuktaren stannar också då den inställda luftfuktighetsnivån är uppnådd.**

# 7 Rengöring

## 7.1 Vattenbehållare

- Droppa ett par droppar rengöringsmedel i vattenbehållaren (2).
- Fyll den till hälften med vatten och skaka den flera gånger.
- Håll bort det smutsiga vattnet och skölj den med rent vatten.

## 7.2 Vattenränna

Använd en mjuk duk för att rengöra vattenrännan från eventuell smuts.

## 7.3 Omformare

Om du använder hårt vatten bildas avlagringar på omformaren (4).

Använd vatten tillsammans med borsten som du hittar i vattenrännan för att göra rent omformaren.

# 8 Bortskaffande av apparaten (miljö)



I slutet av livscykeln ska produkten inte kastas i de vanliga hushållssoporna utan lämnas på en avfallsstation för återvinning av elektronisk utrustning. Symbolen på produkten, bruksanvisningen och/eller förpackningen anger detta.

En del av produktmaterialet kan återanvändas om du tar det till ett återvinningsställe.

Genom att återanvända vissa delar eller råmaterial från använda produkter kan du göra en betydande insats för att skydda miljön. Kontakta dina lokala myndigheter för mer information om insamlingsställen i ditt område.

**Batterierna ska tas bort innan apparaten kasseras.**

**Kassera batterierna på ett miljövänligt sätt i enlighet med de bestämmelser som gäller i ditt land.**

## 9 Topcoms garanti

### 9.1 Garantiperiod

Topcoms produkter har en garantiperiod på 24 månader. Garantiperioden påbörjas den dag då enheten köps. Det finns ingen garanti på standardbatterier eller uppladdningsbara batterier (AA-/AAA-typ).

Förbrukningsdelar eller defekter som orsakar en försumbar effekt på apparatens funktion eller värde täcks inte av garantin.

För att du ska kunna göra ett garantianspråk måste du visa upp det ursprungliga inköpskvittot, eller en kopia av detta, där inköpsdatum och produktmodell framgår.

### 9.2 Garantiundantag

Skador eller defekter som orsakats av felaktig behandling eller användning, och skador till följd av användning av delar eller tillbehör som inte är original, täcks inte av garantin.

Garantin täcker inte skador orsakade av yttre faktorer som blixtnedslag, vatten och eld eller skador orsakade under transport.

Ingen garanti kan krävas om serienumret på apparaten har ändrats, avlägsnats eller gjorts oläsligt.

Eventuella garantianspråk gäller inte om enheten har reparerats, ändrats eller modifierats av köparen.



Produkten uppfyller alla grundläggande krav samt andra relevanta bestämmelser i direktiv 89/336/EEG.

En försäkran om överensstämmelse finns på:

<http://www.topcom.net/cedeclarations.asp>



# 1 Før den tages i brug første gang

## 1.1 Formål

Yngre børn får normalt 6-8 forkølelser og infektioner i de øvre luftveje hvert år. Forøgelse af luftfugtigheden er en almindeligt brugt metode, som kan hjælpe dit barn med at føle sig bedre tilpas, når han/hun har tilstoppede luftveje.

Et af de forhold, som kan gøre vinteren ubekvem for mennesker, selv i en dejlig varm bygning, er lav luftfugtighed. Man har brug for et vist niveau af luftfugtighed for at føle sig godt tilpas. Om vinteren kan den indendørs luftfugtighed blive ekstremt lav, og manglen på fugt kan udtørre din hud og dine slimhinder. Lav luftfugtighed får også luften til at føles koldere, end den egentlig er. Tør luft kan også udtørre træet i gulve og vægge i vores huse. Når det udtørrede træ trækker sig sammen, kan det forårsage revner i gulve og vægge.

De fleste har det bedst ved en relativ luftfugtighed på ca. 45 procent. Multifunctional Humidifier 1850 hjælper med at holde den indendørs luftfugtighed på et behageligt niveau.

Luftfugteren har en funktion til forvarmning af vandet, hvilket eliminerer bakterier og virus.

## 1.2 Sikkerhedsanvisninger

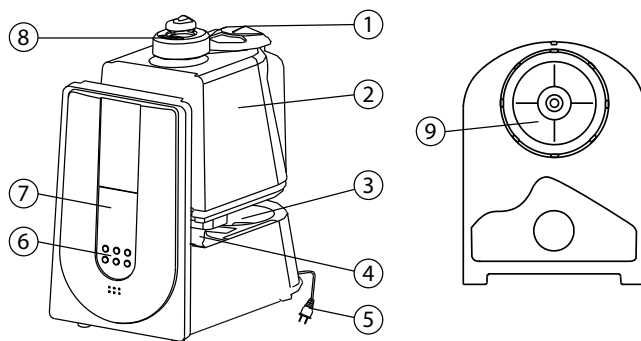
- Læs altid anvisningerne i brugervejledningen omhyggeligt, før enheden bruges.
- Gem denne brugervejledning til fremtidig brug.
- Anbring altid luftfugteren på en hård, flad, vandret overflade, mindst 15 cm fra vægge og væk fra enhver varmekilde såsom ovne, radiatorer osv. Luftfugteren kan ikke fungere på en overflade, der ikke er vandret.
- Hold luftfugteren uden for børns rækkevidde. Giv ikke børn lov til at lege med den.
- Før du bruger luftfugteren, skal du rulle ledningen ud og kontrollere, at den ikke er beskadiget. Brug ikke enheden, hvis ledningen er beskadiget.
- Tilslut ikke luftfugteren til stikkontakten, og træk ikke stikket ud, hvis du har våde hænder.
- Skil aldrig sokkelenheden ad.
- Betjen aldrig luftfugteren, hvis den har et defekt stik eller ledning eller efter nedbrud eller skade af nogen art. I sådanne tilfælde skal apparatet returneres til den nærmeste forhandler/reparatør til undersøgelse og eventuelle nødvendige reparationer eller justeringer.
- Brug ikke tilsætningsstoffer som parfume, essenser osv.
- Kom aldrig alkaliske stoffer i vandtanken.
- Undgå at ryste luftfugteren. Dette kan forårsage vandspild ind i sokkelenheden og påvirke dens funktion.
- Lad ikke luftfugteren stå i solen i længere tid.
- Hvis der opstår en usædvanlig lugt under normal brug, skal apparatet slukkes, stikket skal trækkes ud af kontakten, og det skal efterses af kvalificeret personale.
- Træk luftfugterens stik ud, før tanken renses eller fjernes.
- Rør aldrig ved vandet eller komponenter under vand, når apparatet er i funktion.
- Tænd aldrig for luftfugteren, når der ikke er vand i tanken.
- Skrab aldrig på transduceren.
- Undgå vandstænk inde i sokkelenheden for at undgå beskadigelse af komponenterne.
- Vask aldrig hele enheden med vand, og nedsenk den ikke i vand.
- Multifunctional Humidifier 1850 skal rengøres regelmæssigt. Brug i den forbindelse rengøringsinstruktionerne i denne manual, og overhold dem.
- Brug ikke luftfugteren, hvis der allerede er tilstrækkelig fugtighed i luften i lokalet (mindst 50 % relativ luftfugtighed). For megen luftfugtighed kan være årsag til kondensering på kolde overflader eller vægge i lokalet.

## 2 Tekniske specifikationer

- Fugtkapacitet: 400ml/t (varm dis) / 300ml/t (kold dis)
- Vandtankens volumen: 6 l
- Nominel spænding: 230 V AC
- Nominel frekvens: 50Hz
- Nominel effekt: 130 W
- Forebyggelse af elektrisk stød: II sort

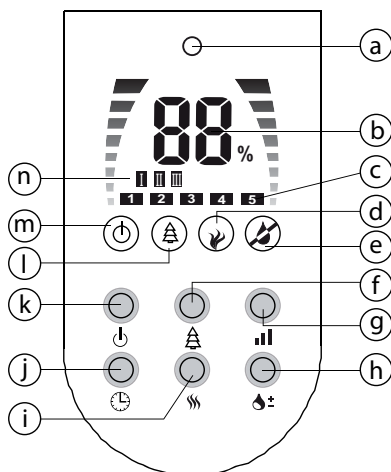
## 3 Beskrivelse

1. Håndtag
2. Vandtank
3. Vandkanal
4. Transducer
5. Strømledning
6. Tastatur
7. Display
8. Dampdyse
9. Dæksel til vandtank



## 4 Display og knapper

- a. Lysdiode for modtager til fjernbetjening
- b. Indikator for fugtighedsniveau
- c. Indikator for timer
- d. Indikator for varm dis
- e. Indikator for tom vandtank
- f. Ionisatoriknapp
- g. Knap for disintensitet
- h. Knap for fugtighedsniveau
- i. Knap for varm dis
- j. Knap for timer
- k. Tænd/sluk-knap
- l. Ionisatorikon
- m. Tænd/sluk-ikon
- n. Indikator for disintensitet



Den medfølgende fjernbetjening har de samme knapper som frontpanelet. Ikonerne er de samme.

## 5 Installation

- Anbring luftfugteren på en flad overflade i lokalet i en halv time. Det er vigtigt, at den opnår samme temperatur og luftfugtighed som omgivelserne.
- Vi anbefaler, at luftfugteren bruges ved temperaturer mellem 5 og 40 °C og en relativ luftfugtighed mindre end 55 %.
- Fjern vandtanken ② fra luftfugteren.
- Vend vandtanken på hovedet.
- Skru dækslet ⑨ af ved at dreje det mod uret.
- Fyld vandtanken med rent vand (maksimum 40 °C).
- Luk dækslet ved at dreje det med uret.
- Kontrollér for renhed og vandtæthed og sæt forsigtigt vandtanken tilbage på soklen.
- Anbring dampdysen ⑧ i den ønskede retning.
- Sæt ledningens stik i stikkontakten med tørre hænder.

**Det anbefales at bruge blødt (destilleret - med lavt mineralindhold) vand for at minimere kalkansamlinger på transduceren.**

**Fjern ikke vandtanken, når luftfugteren er tilsluttet elektricitetsnettet.**

**Når du fjerner vandtanken efter brug, vil der stadig være vand i vandkanalen.**

**Fjern vandet fra tanken og kanalen, når den ikke skal bruges i længere tid.**

**Rens vandboksen, dysen og vandkanalen, hvis luftfugteren ikke bruges i længere tid.**

**Anbring ikke luftfugteren i nærheden af varmekilder eller direkte sollys.**

**Vend ikke dampdysen mod møbler, elektronisk udstyr eller barnesenge.**

## 6 Betjening

### 6.1 Tænd/sluk

- Tryk på tænd/sluk-knappen ① på enheden eller på fjernbetjeningen for at aktivere luftfugteren. Displayet lyser op, og efter få sekunder vises luftfugtigheden i omgivelserne.
- Tryk på Tænd/sluk-knappen ① igen for at deaktivere luftfugteren.

### 6.2 Tom vandtank

Hvis vandtanken er tom, lyser indikatoren ④ for tom vandtank.

### 6.3 Styring af fugtighedsniveau

- Tryk på knappen for fugtighedsniveau ⑤ for at øge indstillingen af luftfugtighed fra 40 % til 80 %. LCD-displayet blinker i 5 sekunder og viser derefter omgivelsernes luftfugtighed ⑥. Når luftfugtigheden når den indstillede værdi, stopper luftfugteren automatisk i fem minutter for at kontrollere luftfugtigheden.
- I stedet for at vælge fugtighedsniveauet på 40 % til 80 %, kan du også vælge '- ' for kontinuerlig drift.

### 6.4 Varm dis

Hvis vandet bliver dårligt, sprayes der dårligt vand samt de bakterier, det indeholder, ud i dit hjem. Derfor er det vigtigt at rense tanken regelmæssigt og fylde den med rent vand, når du har haft den til at køre. Multifunctional Humidifier 1850 kan forvarme vandet, inden det sprayes ud i rummet, og du undgår derved, at der sprayes bakterier ud i rummet.

Det tager nogle minutter, inden disen føles lunken. Disen vil aldrig føles varm!

- Når luftfugteren aktiveres, vil funktionen for varm dis automatisk være aktiveret. Ikonet for varm dis ⑦ vises.
- Tryk på knappen for varm dis ⑧ for at deaktivere varm dis.

## 6.5 Disintensitet

Tryk på knappen for disintensitet (g) for at ændre mængden af dannet dis.. Displayet viser disintensiteten (n).

## 6.6 Ionisator

Luftionisatoren er en enhed, som bruger høj spænding til at ionisere luftmolekyler, dvs. give dem en negativ ladning. Negative ioner giver friskere luft og renser dårlige partikler i luften, f.eks. allergener som pollen, skimmelsporer, støv og skæl fra dyr, som svæver i luften. De kan hjælpe med at lette sindsstemningen, lindre depression og sæsonrelateret affektiv lidelse og fremme en fornemmelse af velvære.

Når luftfugteren er tændt:

- Tryk på ionisatorknappen (f) for at starte ionisatoren. Ionisatorikonerne blinker på skærmen.
- Tryk på ionisatorknappen (f) igen for at stoppe ionisatoren.

## 6.7 Timer

- Tryk på timerknappen (j) for at ændre timeren fra 1 til 12 timer i trin af én time.
- Timeren vises (c).



**Når timeren er udløbet, stopper luftfugteren automatisk.**

**Luftfugteren stopper ligeledes, når det indstillede fugtighedsniveauet nås.**

## 7 Rengøring

### 7.1 Vandboks

- Dryp nogle få dråber rengøringsmiddel i vandtanken (2).
- Fyld den halvt med vand og ryst den op og ned flere gange.
- Fjern det snavsede vand og brug rent vand til at skylle boksen.

### 7.2 Vandkanal

Brug en blød klud til at rense vandkanalen, hvis der er snavs tilbage.

### 7.3 Transducer

Når du bruger hårdt vand, vil der komme aflejringer på transduceren (4).

Brug børsteværktøjet, som du finder i vandkanalen, sammen med vand til at rense transduceren.

## 8 Bortskaffelse af enheden (miljø)



Efter endt levetid bør du ikke bortskaffe dette produkt sammen med normalt husholdningsaffald, men bringe det til et indsamlingssted for genvinding af elektrisk og elektronisk udstyr. Symbolet på produktet, brugervejledningen og/eller emballagen indikerer dette.

Noget af produktets materialer kan genbruges, hvis du bringer det til et indsamlingssted. Ved at genbruge dele eller råmaterialer fra brugte produkter, yder du et vigtigt bidrag til beskyttelse af miljøet. Kontakt lokale myndigheder, hvis du har brug for oplysninger om indsamlingssteder i dit område.

**Batterier skal fjernes, før enheden bortskaffes.**

**Bortskaf batterierne på miljømæssigt forsvarlig vis i henhold til nationale bestemmelser.**

## 9 Topcom reklamationsret

### 9.1 Reklamationsret

Enheder fra Topcom er omfattet af en 24-måneders reklamationsfrist. Reklamationsfristen gælder fra den dag, forbrugeren køber den nye enhed. Der er ingen reklamationsret på standard- eller genopladelige batterier (af typen AA/AAA).

Forbrugsdele eller defekter, som kun har ubetydelig indvirkning på brugen eller udstyrets værdi, dækkes ikke.

Reklamationsretten skal dokumenteres ved at den originale regning eller kvittering vedlægges, hvorpå købsdato samt enhedens type er anført.

### 9.2 Undtagelser fra reklamationsretten

Ved skader eller defekter, som skyldes forkert behandling eller betjening, samt skader, der skyldes brug af uoriginale reservedele eller tilbehør, som ikke er anbefalet af Topcom, bortfalder reklamationsretten. Desuden omfatter reklamationsretten ikke skader, der skyldes ydre faktorer såsom lynnedslag, vand- og brandskader, samt skader der skyldes transport.

Reklamationsretten bortfalder hvis enhedens serienumre er blevet ændret, fjernet eller er gjort ulæselige.

Reklamationsretten bortfalder desuden, hvis enheden er blevet repareret, ændret eller modificeret af køber.



Produktet er i overensstemmelse med de grundlæggende krav og andre relevante bestemmelser i direktiv 89/336/EØF.  
Overensstemmelseserklæringen kan findes på:  
<http://www.topcom.net/cedeclarations.asp>

# 1 Før første gangs bruk

## 1.1 Tiltenkt bruk

Små barn får vanligvis 6-8 forkjølelser og halsinfeksjoner hvert år. Å øke luftfuktigheten er en vanlig metode for å gjøre det lettere for barn å puste.

Tørr luft er en faktor som gjør vinteren ubehagelig for mange, selv inne i et varmt hus. Alle trenger et visst fuktighetsnivå for å føle seg vel. Om vinteren kan luftfuktigheten innendørs være ekstremt lav, og mangelen på fuktighet kan tørke ut huden og slimhinnene. Lav luftfuktighet får også luften til å føles kaldere enn den egentlig er. Tørr luft kan også tørke ut treet i veggene og gulvet i husene våre. Når det tørkede treet trekker seg sammen kan det føre til knirk i gulvet og sprekker i gipsvegger og sparkel. De fleste føler seg mest vel ved en relativ luftfuktighet på ca. 45 prosent. Multifunctional Humidifier 1850 bidrar til å holde luftfuktigheten innendørs på et behagelig nivå.

Denne luftfukteren har en forvarmingsfunksjon for å fjerne bakterier og virus.

## 1.2 Sikkerhetsinstruksjoner

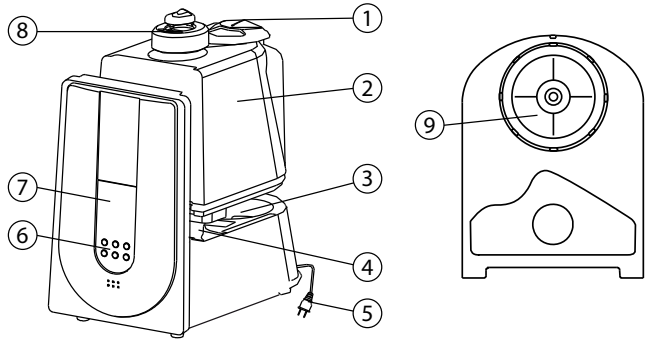
- Les alltid brukerveiledningen nøye før du bruker apparatet
- Oppbevar denne brukermanualen for senere bruk.
- Sett alltid luftfukteren på et hardt og flatt underlag, minst 15 cm fra veggen og med god avstand til varmekilder som varmeovner, vedovner osv. Luftfukteren fungerer bare når den står på en vannrett flate.
- Luftfukteren må oppbevares utilgjengelig for barn. La ikke barn leke med apparatet.
- Før du bruker luftfukteren, strekk ut ledningen og kontroller at den ikke er skadet. Ledningen må ikke brukes hvis den er skadet.
- Ikke sett i eller trekk ut støpselet til luftfukteren med våte hender.
- Hovedenheten må aldri demonteres.
- Luftfukteren må aldri brukes med skadet strømledning eller støpsel, eller hvis den er defekt eller skadet. I slike tilfeller må apparatet leveres til nærmeste autoriserte forhandler/verksted for eventuelle reparasjoner eller justeringer.
- Ikke bruk tilsetningsstoffer som parfyme, essenser osv.
- Tilsett aldri alkaliske stoffer i vannbeholderen.
- Ikke rist luftfukteren. Dette kan føre til at det søles vann på hovedenheten.
- La ikke luftfukteren stå i solen over lang tid.
- Hvis du merker en uvanlig lukt ved normal bruk, slå av apparatet, trekk ut støpselet og få en kvalifisert person til å kontrollere apparatet.
- Trekk ut støpselet til luftfukteren før den rengjøres eller før beholderen fjernes.
- Berør aldri vannet eller de nedsenkede komponentene når apparatet er i bruk.
- Slå aldri på luftfukteren uten vann i beholderen.
- Unngå å skrape i omformeren.
- Unngå vannsprut i hovedenheten, for å forhindre skade på komponentene.
- Unngå å vaske hele apparatet med vann, eller å senke det ned i vann.
- Multifunctional Humidifier 1850 må rengjøres regelmessig. Dette må gjøres i henhold til rengjøringsinstruksjonene i denne veiledningen.
- Unngå å bruke luftfukteren hvis luftfuktigheten i rommet allerede er høy nok (minst 50 % relativ fuktighet). For høy luftfuktighet fører til kondens på kalde overflater eller vegger i rommet.

## 2 Tekniske spesifikasjoner

- Fuktkapasitet: 400 ml/t (varm dampåke) / 300 ml/t (kald dampåke)
- Vannbeholderens volum: 6 l
- Nominell spenning: 230 V vekselstrøm
- Nominell frekvens: 50Hz
- Nominell effekt: 130 W
- Beskyttelse mot elektrisk støt: type II

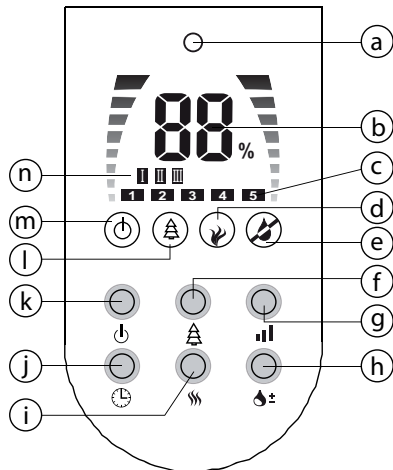
### 3 Beskrivelse

1. Håndtak
2. Vannbeholder
3. Vannkanal
4. Omformer
5. Strømledning
6. Tastatur
7. Display
8. Dampdispenser
9. Vannbeholderlokk



### 4 Display og knapper

- a. Mottakerlysdioder for fjernkontroll
- b. Fuktighetsnivåindikasjon
- c. Timerindikasjon
- d. Indikator for varm dampåke
- e. Indikasjon for tom vannbeholder
- f. Ioniseringsknapp
- g. Knapp for dampåkeintensitet
- h. Knapp for fuktighetsnivå
- i. Knapp for varm dampåke
- j. Timerknapp
- k. På/av-knapp
- l. Ioniseringssymbol
- m. På/av-symbol
- n. Indikasjon av dampåkeintensitet



Fjernkontrollen som følger med har samme knapper som frontpanelet. Symbolene er de samme.

### 5 Installering

- La luftfukteren stå på et flatt underlag i rommet i en halv time. Det er viktig at apparatet oppnår samme temperatur og luftfuktighet som omgivelsene.
- Vi anbefaler å bruke luftfukteren i temperaturer mellom 5 og 40 °C, og ved en relativ fuktighet på mindre enn 55 %.
- Fjern vannbeholderen (2) fra luftfukteren.
- Snu vannbeholderen opp ned.
- Skru løs lokket (9) ved å dreie det mot urviseren.
- Fyll vannbeholderen med rent vann (maksimalt 40 °C).
- Lukk dekselet ved å vri med urviseren.
- Kontroller at vannet er rent og at beholderen er tett, og sett deretter beholderen forsiktig tilbake i hovedenheten.
- Still dampdispenseren (8) i ønsket retning.
- Koble støpselet til en stikkontakt med tørre hender.

**Det anbefales å bruke mykt (destillert – lavt mineralinnhold) vann for å minimere kalkbelegg på omformerer.**

**Vannbeholderen må ikke fjernes mens luftfukteren er koblet til stikkontakten.**

**Når du fjerner vannbeholderen etter bruk vil det fremdeles være vann i vannkanalen.**

**Fjern vannet fra beholderen og vannkanalen hvis apparatet ikke skal brukes på en lang stund.**

**Rengjør vannbeholderen, spraymunnstykket og vannkanalen hvis luftfukteren ikke skal brukes på en lang stund.**

**Unngå å plassere luftfukteren nær en varmekilde eller i direkte sollys.**

**Dampdispenseren må ikke rettes mot møbler, elektronisk utstyr eller barnesenger.**

## 6 Betjening

### 6.1 På/av

- Trykk på på/av-knappen **(k)** på enheten eller på fjernkontrollen for å aktivere luftfukteren. Displayet aktiveres og omgivelsesluftfuktigheten vises etter noen få sekunder.
- Trykk på på/av-knappen **(k)** igjen for å slå av luftfukteren.

### 6.2 Tom vannbeholder

Hvis vannbeholderen er tom, vises indikasjonen for tom vannbeholder **(e)**.

### 6.3 Luftfuktighetsnivåkontroll

- Trykk på luftfuktighetsnivåknappen **(h)** for å øke luftfuktighetsinnstillingen fra 40 % til 80 %. LCD-displayet blinker i 5 sekunder, og viser deretter luftfuktigheten **(b)**. Når fuktighetsnivået når innstilt verdi, stopper luftfukteren automatisk i fem minutter for å teste luftfuktigheten.
- I stedet for å velge luftfuktighetsnivået 40–80 %, kan du også velge '–' for kontinuerlig drift.

### 6.4 Varm dampåke

Hvis vannet blir stillestående, sprayer det og bakteriene det inneholder ut i hjemmet ditt. Derfor er det viktig å tømme vannbeholderen jevnlig og fylle på igjen med rent vann når du ikke har brukt luftfukteren. For å unngå at bakterier blir sprayet ut i rommet ditt, kan Multifunctional Humidifier 1850 forvarme vannet før det sprayeres.

Det tar flere minutter før dampåken vil føles lunken. Dampåken vil aldri føles varm!

- Når du aktiverer luftfukteren, slår funksjonen for varm dampåke seg automatisk på. Symbolet for varm dampåke **(d)** vises.
- For å slå av varm dampåke, trykk på knappen for varm dampåke **(i)**.

### 6.5 Dampåkeintensitet

Trykk på intensitetsknappen for dampåke **(g)** for å endre dannelsingsmengden av dampåke. Displayet vil indikere dampåkeintensiteten **(n)**.

### 6.6 Ionisering



Luftioniseringsenheten er en enhet som bruker høyspenning til å ionisere luftmolekylene, eller lade luftmolekylene negativt. Negative ioner bidrar til å rense luften for partikler som kan føre til allergi, for eksempel pollen, muggsporer, støv og dyrepertikler. Dette kan bidra til bedre humør, motvirke depresjoner og sesongdepresjoner, og bidra til en følelse av velvære.

Når luftfukteren er på:

- Trykk på ioniseringsknappen **(f)** for å starte ionisering. Ioniseringssymbolene blinker på displayet.
- Trykk på ioniseringsknappen **(f)** igjen for å stoppe ioniseringen.



## 6.7 Timer


- Trykk på timerknappen  for å endre timeren fra én til tolv timer i trinn per time.
- Tiden vises .



**Når den innstilte tiden er utløpt stopper luftfukteren automatisk. Luftfukteren stopper også hvis det innstilte fuktighetsnivået nås.**

## 7 Rengjøring


### 7.1 Vannbeholder

- Drypp noen dråper vaskemiddel i vannbeholderen .
- Fyll beholderen halvveis med vann og rist den opp og ned flere ganger.
- Hell ut det skitne vannet og skyll beholderen med rent vann.

### 7.2 Vannkanal

Hvis det er rester i vannkanalen rengjør du den med en myk klut.

### 7.3 Omformer

Hvis vannet er hardt vil det danne seg avleiringer på omformeren .

Bruk vann og børsten som du finner i vannkanalen til å rengjøre omformeren.

## 8 Avhending av produktet (miljø)



Når produktet skal kasseres, må du ikke kaste det sammen med vanlig husholdningsavfall, men levere det til et innsamlingssted for resirkulering av elektrisk og elektronisk utstyr. Symbolet på produktet, bruksanvisningen og/eller boksen angir dette.

Noen av produktets materialer kan brukes om igjen hvis du tar produktet med til et innsamlingspunkt for resirkulering. Ved å sørge for at deler eller råmateriale fra brukte produkter kan brukes om igjen, bidrar du til å ta vare på miljøet. Ta kontakt med de lokale myndighetene hvis du trenger mer informasjon om innsamlingspunkter i ditt område.

**Batteriene må tas ut før termometeret kastes.**

**Kast batteriene i henhold til de lokale miljøbestemmelsene.**

## 9 Topcom-garanti

### 9.1 Garantiperiode

Alle Topcom-produkter leveres med 24 måneders garanti. Garantiperioden gjelder fra den dagen det nye produktet blir kjøpt. Det gis ingen garanti for standard eller oppladbare batterier (type AA/AAA). Forbruksdeler eller defekter som ikke medfører merkbar virkning på apparatets funksjon eller verdi dekkes ikke. Garantien må dokumenteres med den originale kjøpskvitteringen eller en kopi av denne, der kjøpsdato og produktmodell er angitt.

### 9.2 Unntak fra garantien

Feil eller mangler som skyldes feil håndtering eller bruk, og feil som skyldes bruk av uoriginale deler eller tilbehør, dekkes ikke av garantien.

Garantien dekker ikke skade forårsaket av ytre faktorer som lynnedslag, vann eller ild, eller skade som har oppstått under transport.

Garantien er ikke gyldig hvis serienummeret på apparatet er endret, fjernet eller gjort uleselig. Eventuelle garantikrav anses som ugyldige hvis produktet er reparert, endret eller modifisert av kjøperen.



**Dette produktet oppfyller hovedkravene og andre relevante bestemmelser i direktivet 89/336/EEC.  
Samsvarserklæring finnes på denne adressen:  
<http://www.topcom.net/cedeclarations.asp>**

# 1 Ennen ensimmäistä käyttöä

## 1.1 Käyttötarkoitus

On tavallista, että pienet lapset saavat noin 6 - 8 flunssaa ja ylähengitystieinfektiota vuodessa.

Ilmankosteuden lisääminen on yleinen tapa parantaa lapsen oloa tämän ollessa tukkoinen.

Vähäinen kosteus tekee talvesta ihmisille epämiellyttävän lämpimän rakennuksen sisälläkin.

Ihminen tarvitsee tietyn kosteusmäärän, jotta olo tuntuisi miellyttävältä. Talvella sisäilman kosteus voi olla äärimmäisen pieni ja kosteuden puute voi kuivattaa ihoa ja limakalvoja. Vähäinen kosteus saa myös ilman tuntumaan kylmemmältä kuin se todellisuudessa onkaan. Kuiva ilma voi myös kuivattaa talojen seinien ja lattioiden puumateriaaleja. Koska kuivuva puu kutistuu, lattiat alkavat narista. Laastittomiin kiviseiniin ja rappauksiin tulee halkeamia.

Ihmiset tuntevat olonsa mukavimmaksi, kun suhteellinen kosteus on noin 45 prosenttia. Multifunctional Humidifier 1850 auttaa säilyttämään sisäilman kosteuden miellyttävällä tasolla.

Ilmankostuttimessa on veden esilämmitystoiminto bakteerien ja virusten hävittämiseksi.

## 1.2 Turvallisuusohjeet

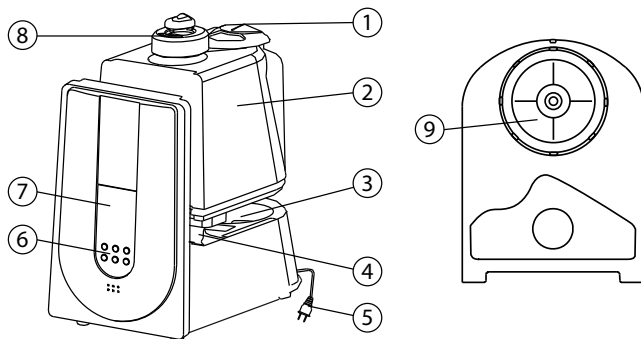
- Lue aina käyttöoppaan ohjeet huolellisesti ennen laitteen käyttöä.
- Säilytä käyttöohje myöhempää tarvetta varten.
- Aseta ilmankostutin kovalle ja tasaiselle vaakapinnalle, ainakin 15 cm:n päähän seinistä ja riittävän kauas lämmönlähteistä, kuten polttimista, pattereista jne. Kostutin ei voi toimia pinnalla, joka ei ole vaakasuora.
- Pidä kostutin poissa lasten ulottuvilta. Älä anna lasten leikkiä sillä.
- Ennen kuin alat käyttää kostutinta, vedä virtajohto ulos ja tarkista, ettei siinä ole vaurioita. Älä käytä laitetta, jos johto on vaurioitunut.
- Älä kytke tai irrota kostuttimen johtoa märin käsin.
- Älä koskaan pura peruslaitetta.
- Älä koskaan käytä kostutinta, jos pistoke tai johto on viallinen tai sen hajottua tai vaurioituttua jollakin tavoin. Vie sen sijaan laite lähimpään hyväksytyyn jälleenmyynti-/korjausliikkeeseen tarkistettavaksi ja tarvittaessa korjattavaksi tai säädettäväksi.
- Älä käytä hajusteiden ja esanssien kaltaisia lisäaineita.
- Älä koskaan lisää vesisäiliöön alkalisia aineita.
- Älä ravistele kostutinta. Silloin vettä voi roiskua peruslaitteen sisälle ja heikentää sen toimintaa.
- Älä jätä kostutinta aurinkoon pitkäksi ajaksi.
- Jos normaalin käytön aikana esiintyy epätavallista hajua, katkaise laitteesta virta, irrota sen johto pistorasiasta ja anna se pätevä henkilön tarkistettavaksi.
- Irrota kostuttimen johto ennen sen puhdistamista tai säiliön irrottamista.
- Älä koskaan koske veteen tai veden alla oleviin osiin laitteen ollessa käytössä.
- Älä koskaan käynnistä kostutinta, kun säiliössä ei ole vettä.
- Älä naarmuta muunninta.
- Jotta osat eivät vaurioituisi, älä päästä vettä roiskumaan peruslaitteen sisälle.
- Älä koskaan pese koko laitetta vedellä; älä upota sitä veteen.
- Multifunctional Humidifier 1850 tulee puhdistaa säännöllisesti. Katso puhdistusohjeet tästä käyttöohjeesta ja noudata niitä.
- Älä käytä kostutinta, jos huoneen ilma on jo riittävän kostea (suhteellinen kosteus vähintään 50 %). Liiallinen kosteus aiheuttaa kondensoitumista huoneen kylmillä pinnoille tai seinille.

## 2 Tekniset tiedot

- Kostutuskapasiteetti: 400 ml/h (kuuma sumu) / 300 ml/h (kylmä sumu)
- Vesisäiliön tilavuus: 6 l
- Nimellisjännite: 230 V AC
- Nimellistaajuus: 50 Hz
- Nimellisteho: 130 W
- Sähköiskusuojaus: II-laatu

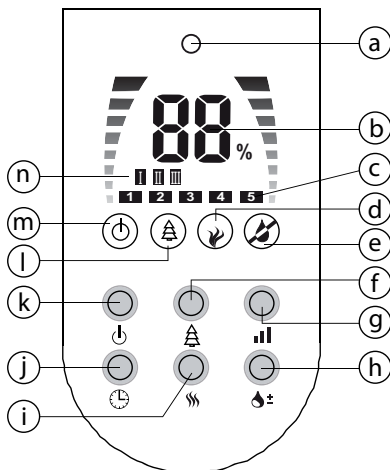
## 3 Kuvaus

1. Kahva
2. Vesisäiliö
3. Vesikouru
4. Muunnin
5. Virtajohto
6. Näppäimistö
7. Näyttö
8. Sumutin
9. Vesisäiliön kansi



## 4 Näyttö ja näppäimet

- a. Kaukosäätimen vastaanoton LED
- b. Kosteustason näyttö
- c. Ajastinnäyttö
- d. Lämpimän sumun merkkivalo
- e. Ilmoitus vesisäiliön tyhjentymisestä
- f. Ionisaattorin näppäin
- g. Sumun intensiteetin näppäin
- h. Kosteustason näppäin
- i. Lämpimän sumun näppäin
- j. Ajastimen näppäin
- k. Virtakatkaisin
- l. Ionisaattorin kuvake
- m. Virta päälle/pois -kuvake
- n. Sumun intensiteetin ilmaisin



Mukana tulevassa kaukosäätimessä on samat näppäimet kuin etupaneelissa. Kuvakkeet ovat samat.

## 5 Asennus

- Aseta kostutin tasaiselle pinnalle huoneeseen puoleksi tunniksi. On tärkeää, että se saavuttaa saman lämpötilan ja kosteuden kuin ympäröivä ilma.
- Suosittelemme kostuttimen käyttölämpötilaksi 5 - 40 °C ja suhteelliseksi kosteudeksi alle 55 %.
- Irrota vesisäiliö (2) kostuttimesta.
- Käännä vesisäiliö ylösalaisin.
- Avaa korkki (9) kääntämällä sitä vastapäivään.
- Täytä vesisäiliö kirkaalla vedellä (maksimi 40 °C).
- Sulje kansi kääntämällä sitä myötäpäivään.
- Tarkista puhtaus ja vesitiiviys ja aseta & vesisäiliö sitten varovasti takaisin alustalle.
- Aseta sumutin (8) haluttuun suuntaan.
- Kytke virtajohto seinässä olevaan pistorasiaan kuivin käsin.

**On suositeltavaa käyttää pehmeää (tislattua - vähän kivennäisaineita sisältävää) vettä muuntimen kalkkiutumisen minimoimiseksi.**

**Älä irrota vesisäiliötä kostuttimen ollessa kytkettynä pistorasiaan.**

**Kun poistat vesisäiliön käytön jälkeen, vesikourussa on yhä vettä.**

**Tyhjennä vesi säiliöstä ja kourusta, kun laite on pitkään käyttämättömänä.**

**Puhdista vesisäiliö, sumutussuutin ja vesikouru, jos kostutin on pitkään käyttämättömänä.**

**Älä aseta kostutinta lähelle lämmönlähteitä tai suoraan auringonpaisteeseen.**

**Älä suuntaa sumutinta huonekaluihin, elektroniikkalaitteisiin tai lasten sänkyihin.**

## 6 Käyttö

### 6.1 Virta päälle/pois

- Paina virtakatkaisinta (K) laitteesta tai kaukosäätimestä käynnistääksesi kostuttimen. Näytölle tulee valo, ja muutaman sekunnin kuluttua siinä näkyy ympäröivän ilman kosteusprosentti.
- Paina virtakatkaisinta (K) lopettaaksesi kostuttimen käytön.

### 6.2 Tyhjä vesisäiliö

Jos vesisäiliö on tyhjä, näytöllä näkyy vesisäiliön tyhjentymisen ilmaisin (e).

### 6.3 Kosteustason säätö

- Paina kosteustason näppäintä (h) suurentaaksesi kosteusasetausta 40 prosentista 80 prosenttiin. Kun nestekidenäyttö on vilkkunut 5 sekuntia, sille tulee ympäröivän ilman kosteusprosentti (b). Kun kosteus saavuttaa ennalta asetetun arvon, kostutin sammuu automaattisesti viideksi minuutiksi testatakseen ilman kosteutta.
- 40 - 80 prosentin kosteustason valinnan sijaan voit valita myös asetuksen '- -' jatkuvaa käyttöä varten.



### 6.4 Lämmin sumu

Jos vesi jää seisomaan, laite sumuttaa seisovan veden ja sen sisältämät bakteerit kotiisi. Siksi on tärkeää puhdistaa säiliö säännöllisesti ja täyttää se puhtaalla vedellä, kun laitetta ei ole käytetty. Jotta laite ei sumuttaisi bakteereja ympäri huonetta, Multifunctional Humidifier 1850 voi esilämmittää veden ennen sen sumuttamista.

Kestää useita minuutteja, ennen kuin sumu tuntuu haalealta. Sumu ei koskaan tunnu kuumalta!

- Kun kostutin käynnistetään, lämmin sumu -toiminto on automaattisesti käytössä. Näytöllä näkyy lämpimän sumun kuvake (d).
- Voit poistaa lämpimän sumun käytöstä painamalla lämpimän sumun näppäintä (i).



## 6.5 Sumun intensiteetti

Painamalla sumun intensiteetin painiketta  voit muuttaa sumun määrää. Näytöllä näkyy sumun intensiteetti .



## 6.6 Ionisaattori

Ilmaionisaattori on laite, joka käyttää suurta jännitettä ilmamolekyylien ionisoimiseen tai negatiivisen varauksen luomiseen niihin. Negatiiviset ionit auttavat raikastamaan ja puhdistamaan ilman haitallisia, allergioita aiheuttavia hiukkasia, kuten siitepölyä, itiöitä, pölyä ja ilmassa leijuvaa eläinten hilsettä. Näin ihmisten mieliala parantuu, masennus ja vuodenaajoista riippuvat oireet lievittyvät ja olo tuntuu paremmalta.

Kun kostutin on käynnissä:

- Käynnistä ionisaattori painamalla ionisaattorinäppäintä . Ionisaattorin kuvakkeet vilkkuvat näytöllä.
- Sammuta ionisaattori painamalla ionisaattorinäppäintä  uudelleen.

## 6.7 Ajastin

- Paina ajastinnäppäintä  vaihtaaksesi ajastuksen yhdestä kahteentoista tuntiin tunnin askelin.
- Aika näkyy näytöllä .




**Kun ajastettu aika on kulunut, kostutin sammuu automaattisesti.**

**Se sammuu myös, kun asetettu kosteustaso on saavutettu.**

## 7 Puhdistus

### 7.1 Vesisäiliö

- Tiputa vesisäiliöön  muutama pisara puhdistusainetta.
- Täytä se puoliiksi vedellä ja ravistele muutamia kertoja.
- Poista likainen vesi ja huuhtelee säiliö puhtaalla vedellä.

### 7.2 Vesikouru

Jos vesikourussa on vielä vettä, puhdistu se pehmeällä liinalla.

### 7.3 Muunnin

Jos käytettävä vesi on kovaa, muuntimeen jää jäämiä vedestä .

Käytä vesikourussa olevaa harjaa ja vettä muuntimen puhdistamiseen.

## 8 Laitteen hävittäminen (ympäristö)



Kun et enää käytä laitetta, älä heitä sitä tavallisen kotitalousjätteen sekaan vaan vie se sähkö- ja elektroniikkalaitteiden kierrätystä varten perustettuun keräyspisteeseen. Tästä kertoo tuotteessa, käyttöohjeessa ja/tai pakkauksessa oleva symboli.

Joitakin tuotteen materiaaleista voidaan kierrättää, jos viet tuotteen kierrätyspisteeseen.

Kun käytät uudelleen joitakin käytettyjen tuotteiden raaka-aineita, osallistut tärkeällä tavalla ympäristön suojelemiseen. Ota yhteyttä paikallisiin viranomaisiin, jos tarvitset lisätietoja alueellasi sijaitsevista keräyspisteistä.

**Paristot on poistettava ennen laitteen hävittämistä.**

**Hävitä paristot ympäristöstävällisesti maassasi voimassa olevien määräysten mukaisesti.**

## 9 Topcom-takuu

### 9.1 Takuuaika

Topcom-laitteilla on 24 kuukauden takuu Takuuaika alkaa uuden laitteen ostopäivästä. Takuu ei kata tavallisia paristoja eikä ladattavia akkuja (AA/AAA-tyyppi).

Jos tarvikkeet tai viat aiheuttavat laitteelle vähäisiä toimintahäiriöitä tai laskevat hieman laitteen arvoa, takuu ei korvaa tällaisia menetyksiä.

Takuu myönnetään alkuperäistä kuittia tai sen jäljennöstä vastaan, jos kuitissa on mainittu ostopäivämäärä ja laitteen tyyppi.

### 9.2 Tilanteet, joissa takuuta ei ole

Takuu ei korvaa vääränlaisesta käsittelystä tai käytöstä johtuvia vaurioita eikä vaurioita, jotka johtuvat muiden kuin alkuperäisten osien tai lisälaitteiden käytöstä.

Takuu ei korvaa ulkopuolisten tekijöiden, kuten salama-, vesi- tai palovahinkojen aiheuttamia vaurioita eikä kuljetuksen aikana aiheutuneita vaurioita.

Takuu ei ole voimassa, jos laitteen sarjanumero on muutettu, poistettu tai tehty lukukelvottomaksi.

Takuu raukeaa, jos ostaja on korjannut, muuttanut tai muunnellut laitetta.



Tuote on direktiivin 89/336/ETY olennaisten vaatimusten ja muiden asiaankuuluvien määräysten mukainen.  
Vaatimustenmukaisuusilmoitus on osoitteessa:  
<http://www.topcom.net/cedclarations.asp>

# 1 Prima dell'uso

## 1.1 Destinazione d'uso

I bambini generalmente soffrono dai 6 agli 8 raffreddori all'anno e di infezioni all'apparato respiratorio. Per far sentire meglio il proprio bambino quando è congestionato, è utile aumentare l'umidità nell'aria. La scarsa umidità rende l'inverno sgradevole alle persone, persino dentro un edificio piacevolmente caldo. Le persone necessitano di un certo livello di umidità per stare bene. Durante l'inverno, l'umidità interna può essere molto bassa e questo può causare secchezza della pelle e delle membrane mucose. La bassa umidità rende l'aria più fredda di quanto sia in realtà. L'aria secca può anche seccare il legno dei muri e dei pavimenti delle case. Se il legno, seccandosi, si restringe, può creare crepe nei pavimenti ed incrinature nel cartongesso e nell'intonaco.

Le persone generalmente si sentono bene quando l'umidità raggiunge il 45% circa. Grazie al Multifunctional Humidifier 1850, l'umidità interna verrà mantenuta ad un livello ottimale.

Questo umidificatore è dotato di una funzione di preriscaldamento dell'acqua per eliminare batteri e virus.

## 1.2 Consigli di sicurezza

- Prima di usare questo dispositivo, leggere attentamente le istruzioni.
- Conservare il presente manuale per l'utente per riferimento futuro.
- Posizionare l'umidificatore su una superficie dura e piana, ad almeno 15 cm di distanza dal muro e lontano da fonti di calore, quali bruciatori, termosifoni, ecc. L'umidificatore non funziona su una superficie non perfettamente piana.
- Tenere l'umidificatore fuori dalla portata dei bambini. Non permettere ai bambini di giocarvi.
- Prima di utilizzare l'umidificatore, srotolare il cavo e controllare che non sia danneggiato. Non utilizzare in caso di cavo danneggiato.
- Non inserire o disinserire la spina con mani bagnate.
- Non smontare la base.
- Non azionare l'umidificatore con una spina o un cavo difettosi, o dopo un guasto o un danneggiamento di qualunque natura. In questo caso, riportare il dispositivo al centro riparazioni autorizzato più vicino per eseguire un controllo e, se necessario, per ripararlo o sistemarlo.
- Non usare additivi quali profumi, essenze, ecc.
- Non aggiungere sostanze alcaline nel serbatoio dell'acqua.
- Non scuotere l'umidificatore. Si rischierebbe di rovesciare dell'acqua nella base e comprometterne il funzionamento.
- Non lasciare l'umidificatore esposto al sole per lunghi periodi.
- Se ci dovesse essere un odore insolito durante il funzionamento normale, scollegare il dispositivo e farlo controllare da personale qualificato.
- Staccare l'umidificatore dalla corrente per pulirlo o per rimuovere il serbatoio d'acqua.
- Non toccare l'acqua o i componenti in essa immersi quando il dispositivo è in funzione.
- Non accendere l'umidificatore quando non c'è acqua nel serbatoio.
- Non graffiare il trasduttore.
- Per evitare che si danneggino i componenti, non lasciare che dell'acqua vada a finire nella base.
- Non lavare il dispositivo, non immergerlo.
- Il Multifunctional Humidifier 1850 dovrebbe essere pulito regolarmente. Per farlo, seguire le istruzioni di lavaggio di questo manuale e rispettarle.
- Non utilizzare l'umidificatore se l'aria nella stanza è già abbastanza umida (almeno 50% di umidità relativa). L'umidità eccessiva dà origine a condensa su superfici fredde o sui muri della stanza.

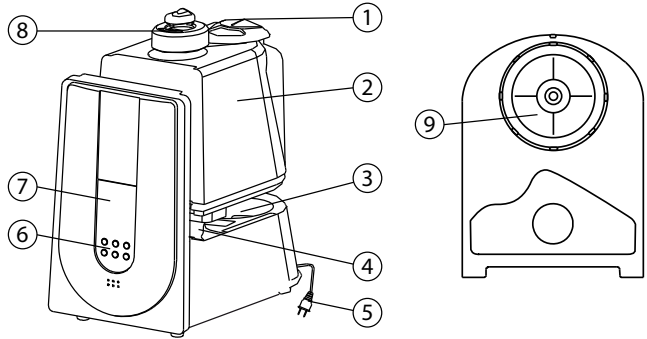


## 2 Specifiche tecniche

- Capacità di umidità: 400 ml/h (nebulizzazione riscaldata) / 300 ml/h (nebulizzazione fredda)
- Volume del serbatoio dell'acqua: 6 L
- Voltaggio stimato: 230 V CA
- Frequenza stimata: 50 Hz
- Potenza stimata: 130 W
- Prevenzione shock elettrico: II tipo

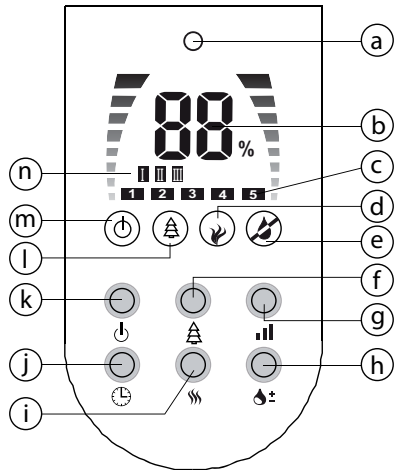
## 3 Descrizione

1. Impugnatura
2. Serbatoio dell'acqua
3. Canale dell'acqua
4. Trasduttore
5. Cavo di alimentazione
6. Tastierino
7. Display
8. Erogatore di vapore
9. Tappo del serbatoio d'acqua



## 4 Display e pulsanti

- a. LED del ricevitore del telecomando
- b. Indicazione del livello di umidità
- c. Indicazione del timer
- d. Indicatore di nebulizzazione riscaldata
- e. Indicazione di serbatoio vuoto
- f. Tasto ionizzatore
- g. Tasto intensità di nebulizzazione
- h. Tasto livello di umidità
- i. Tasto nebulizzazione riscaldata
- j. Tasto timer
- k. Tasto On/off
- l. Icona ionizzatore
- m. Icona On/off
- n. Indicazione di intensità di nebulizzazione



Sul telecomando accluso sono presenti gli stessi tasti del pannello frontale. Le icone sono le stesse.

## 5 Installazione

- Collocare l'umidificatore nella stanza mezz'ora prima dell'uso. È importante che raggiunga la temperatura e l'umidità ambientale.
- Raccomandiamo che l'umidificatore venga utilizzato ad una temperatura compresa tra i 5°C e i 40°C e ad un'umidità relativa inferiore al 55%.
- Togliere il serbatoio dell'acqua (2) dall'umidificatore.
- Mettere il serbatoio a testa in giù.
- Togliere il tappo (9) svitandolo in senso antiorario.
- Riempire il serbatoio con acqua pulita (massimo 40 °C).
- Chiudere il coperchio avvitandolo in senso orario.
- Verificarne la pulizia e la tenuta stagna ed in seguito posizionare con cura il serbatoio sulla base.
- Girare l'erogatore di vapore (8) nella direzione desiderata.
- Inserire il cavo nella presa di corrente con mani asciutte.

**Si consiglia l'uso di acqua dolce (distillata - a bassa mineralizzazione) per ridurre i depositi di calcare sul trasduttore.**

**Non rimuovere il serbatoio dell'acqua quando l'umidificatore è connesso all'alimentazione elettrica.**

**Quando viene rimosso il serbatoio dopo l'uso, ci sarà ancora acqua nel canale.**

**Svuotare il serbatoio ed il canale se non si utilizza per lunghi periodi.**

**Pulire il serbatoio, il bocchettone ed il canale dell'acqua se non si utilizza l'umidificatore per lunghi periodi.**

**Non posizionare l'umidificatore in prossimità di sorgenti di calore o al sole diretto.**

**Non puntare l'erogatore di vapore verso mobili, apparecchi elettrici o lettini per bambini.**

## 6 Funzionamento

### 6.1 On/off

- Premere il tasto on/off (k) sull'unità o sul telecomando per attivare l'umidificatore. Il display si accende e, dopo pochi secondi, visualizza l'umidità ambientale.
- Premere nuovamente il tasto on/off (k) per spegnere l'umidificatore.

### 6.2 Serbatoio d'acqua vuoto

Se il serbatoio d'acqua è vuoto, viene visualizzata l'indicazione di serbatoio vuoto (e).

### 6.3 Controllo del livello di umidità



- Premere il tasto del livello di umidità (h) per aumentare l'impostazione dell'umidità da 40 % a 80 %. Dopo aver lampeggiato per 5 secondi, il display LCD visualizzerà il livello dell'umidità nella stanza (b). Quando l'umidità raggiunge il livello prescelto, l'umidificatore si interrompe automaticamente per 5 minuti, per verificare l'umidità dell'aria.
- Invece di selezionare il livello di umidità da 40 % a 80 %, è possibile anche selezionare «- -» per un funzionamento continuo.

## 6.4 Nebulizzazione riscaldata



Se l'acqua è stagnante, i batteri che contiene vengono nebulizzati insieme all'acqua nell'ambiente. Per questa ragione è importante pulire il serbatoio regolarmente e riempirlo d'acqua pulita dopo un periodo di inutilizzo.

Per evitare di nebulizzare i batteri nella stanza, il Multifunctional Humidifier 1850 può riscaldare l'acqua prima della nebulizzazione.

Dopo alcuni minuti la nebulizzazione diventa tiepida. La nebulizzazione non diventerà mai calda!

- Quando si accende l'umidificatore, la funzione di nebulizzazione riscaldata si attiva automaticamente. L'icona della nebulizzazione riscaldata  appare sul display.
- Per disattivare la nebulizzazione riscaldata, premere il tasto della nebulizzazione riscaldata .



## 6.5 Intensità di nebulizzazione

Premere il tasto di intensità di nebulizzazione  per cambiarne la quantità. Il display indica l'intensità di nebulizzazione .



## 6.6 Ionizzatore

Lo ionizzatore d'aria è un dispositivo che sfrutta l'alta tensione per ionizzare, ossia caricare di elettricità negativa le molecole d'aria. Gli ioni negativi aiutano a rinfrescare e purificare le particelle dannose presenti nell'aria e che sono causa di allergie quali il polline, i germi della polvere, le spore e la forfora animale che circolano nell'aria. Aiutano a migliorare l'umore, alleviare la depressione e i disturbi stagionali donando generale benessere.

Quando l'umidificatore è acceso:

- premere il tasto dello ionizzatore  per avviare la ionizzazione. Le icone dello ionizzatore lampeggiano sullo schermo.
- Premere il tasto dello ionizzatore  nuovamente per interrompere la ionizzazione.

## 6.7 Timer

- Premere il tasto del timer  per impostare il timer da 1 a 12 ore in intervalli di un'ora.
- Viene visualizzata l'ora .




**Quando il tempo stabilito è trascorso, l'umidificatore si spegne automaticamente.**

**L'umidificatore si spegne anche quando viene raggiunto il livello desiderato di umidità.**

# 7 Pulizia


## 7.1 Serbatoio d'acqua

- Mettere alcune gocce di detergente nel serbatoio dell'acqua .
- Riempire fino a metà e scuoterlo alcune volte.
- Togliere l'acqua sporca ed usare acqua pulita per risciacquarlo.

## 7.2 Canale dell'acqua

Se rimangono dei residui nel canale dell'acqua, usare un panno morbido per pulire.

## 7.3 Trasduttore

Quando si usa acqua dura, si troveranno residui nel trasduttore .

Usare la spazzola che si può trovare nel canale dell'acqua, insieme all'acqua, per pulire il trasduttore.

## 8 Smaltimento dell'apparecchio (ambiente)



Alla conclusione del suo ciclo di vita, il prodotto non deve essere gettato nel contenitore dei rifiuti domestici, ma deve essere depositato presso un apposito punto di raccolta per il riciclaggio di apparecchi elettrici ed elettronici. Questa raccomandazione è riportata sul manuale d'uso e/o sulla confezione; è indicata, inoltre, dal simbolo riportato sul prodotto.

Alcuni materiali del prodotto possono essere riutilizzati se consegnati presso un centro di riciclaggio. Riciclando alcune parti o materie prime dei prodotti usati si offre un importante contributo alla protezione dell'ambiente. Per maggiori informazioni sui punti di raccolta più vicini, contattare le autorità locali.

**Le batterie devono essere rimosse prima di smaltire il dispositivo.**

**Smaltire le batterie nel rispetto dell'ambiente, in base alle normative vigenti nel Paese di residenza.**

## 9 Garanzia Topcom

### 9.1 Periodo di garanzia

Le unità Topcom sono coperte da una garanzia di 24 mesi. Il periodo di garanzia decorre dal giorno d'acquisto della nuova unità. Non esiste alcuna garanzia su batterie standard o ricaricabili (tipo AA/AAA). Le parti soggette a usura o i difetti che causano effetti trascurabili sul funzionamento o sul valore dell'apparecchio non sono coperti da garanzia.

La garanzia potrà ritenersi valida solo dietro presentazione della ricevuta originale di acquisto o di una copia di essa, a condizione che vi siano indicati la data di acquisto e il tipo di unità.

### 9.2 Decadenza della garanzia

Si intendono esclusi dalla garanzia tutti i danni o i guasti dovuti a una cattiva manutenzione o a un errato utilizzo dell'apparecchio, nonché i danni dovuti all'uso di ricambi o di accessori non originali.

La presente garanzia non copre i danni causati da fattori esterni come fulmini, acqua e incendi, né i danni dovuti al trasporto. La garanzia non è applicabile in caso di modifica, eliminazione o illeggibilità del numero di serie delle unità.

Qualsiasi rivendicazione in garanzia sarà considerata priva di fondamento in caso di intervento da parte dell'acquirente.



**Questo prodotto è conforme ai requisiti fondamentali e ad altre disposizioni in materia della direttiva 89/336/EEC.**

**La dichiarazione di conformità si trova su:  
<http://www.topcom.net/cedclarations.asp>**

# 1 Antes da primeira utilização

## 1.1 Utilização prevista

Em geral, as crianças têm cerca de 6 a 8 gripes e infecções do tracto respiratório superior por ano. O aumento da humidade do ar é um modo comum de ajudar as crianças a sentirem-se melhor quando se encontram congestionadas.

Um factor que torna o Inverno desconfortável para os seres humanos, mesmo no interior dos edifícios aquecidos, é o nível de humidade baixo. As pessoas necessitam um certo nível de humidade para se sentirem confortáveis. No Inverno, a humidade no interior dos edifícios pode ser extremamente baixa e a falta de humidade pode secar a pele e as membranas mucosas. A baixa humidade faz ainda com que o ar pareça mais frio do que este realmente está. O ar seco pode secar também a madeira das paredes e do soalho das casas. À medida que a madeira seca, encolhe, o que pode dar origem a rangidos no soalho e fendas nas paredes e no estuque.

As pessoas tendem a sentir-se mais confortáveis numa humidade relativa de aproximadamente 45 por cento. O Multifunctional Humidifier 1850 ajudará a manter a humidade no interior a um nível confortável. Este humidificador tem uma função de pré-aquecimento da água que elimina as bactérias e os vírus.

## 1.2 Avisos de segurança

- Leia sempre cuidadosamente as instruções contidas no manual do utilizador antes de utilizar o dispositivo
- Conserve este Manual de Utilizador para referência futura.
- Coloque sempre o humidificador numa superfície dura, plana e horizontal, afastado, pelo menos, 15 cm das paredes e longe de qualquer fonte de calor, tais como queimadores, radiadores, etc. O humidificador não pode funcionar numa superfície que não seja horizontal.
- Mantenha o humidificador fora do alcance das crianças. Não permita que as crianças brinquem com ele.
- Antes de utilizar o humidificador, desenrole o cabo e verifique se não está danificado. Não o utilize se o cabo estiver danificado.
- Não coloque nem retire a ficha do humidificador com as mãos húmidas.
- Nunca desmonte a unidade de base.
- Nunca coloque o humidificador a funcionar se a ficha ou o cabo estiverem danificados, ou caso tenha avariado ou tenha sido danificado por qualquer razão. Nestes casos, devolva o aparelho ao fornecedor/empresa responsável pela assistência aprovado mais próximo, para verificação e quaisquer reparações ou ajustes que sejam necessários.
- Não utilize aditivos tais como perfumes, essências, etc.
- Nunca adicione substâncias alcalinas ao reservatório da água.
- Não agite o humidificador. Isso poderia derramar água para a unidade de base e afectar o seu funcionamento.
- Não deixe o humidificador ao sol durante um longo período de tempo.
- Caso surja um cheiro pouco comum durante a utilização normal, desligue o aparelho, retire a ficha da tomada e envie-o para verificação por pessoal qualificado.
- Desligue o humidificador da tomada antes de o limpar ou de remover o reservatório.
- Nunca toque na água ou nos componentes imersos enquanto o aparelho estiver em funcionamento.
- Nunca ligue o humidificador sem água no reservatório.
- Nunca risque o transdutor.
- Para evitar que os componentes sejam danificados, não permitida a entrada de água na unidade de base.
- Nunca lave toda a unidade com água, nem a coloque dentro de água.
- O Multifunctional Humidifier 1850 deve ser limpo regularmente. Para o fazer, consulte as instruções de limpeza incluídas neste manual e respeite-as.

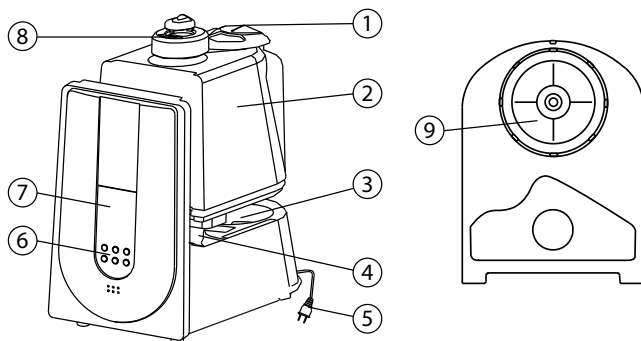
- Não utilize o humidificador se o ar da divisão já tiver humidade suficiente (no mínimo, 50% de humidade relativa). A humidade excessiva provoca condensação nas superfícies frias e nas paredes da divisão.

## 2 Especificações técnicas

- Capacidade de humedificação: 400ml/h (vapor quente) / 300ml/h (vapor frio)
- Volume do reservatório de água: 6 L
- Tensão nominal: 230 V CA
- Frequência nominal: 50Hz
- Potência nominal: 130W
- Protecção contra choques eléctricos: classe II

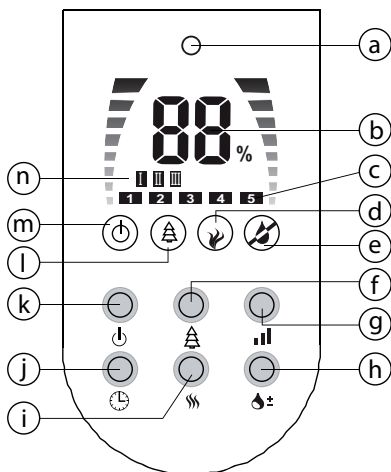
## 3 Descrição

1. Botão de regulação
2. Reservatório de água
3. Canal da água
4. Transdutor
5. Fio eléctrico
6. Teclado
7. Visor
8. Difusor de vapor
9. Tapa do reservatório de água



## 4 Visor e botões

- a. LED do receptor do controlo remoto
- b. Indicação do nível de humidade
- c. Indicação do temporizador
- d. Indicador de vapor quente
- e. Indicador de reservatório de água vazio
- f. Botão ionizador
- g. Botão de intensidade do vapor
- h. Botão de nível de humidade
- i. Botão de vapor quente
- j. Botão do temporizador
- k. Botão Ligar/Desligar
- l. Ícone ionizador
- m. Ícone Ligado/Desligado
- n. Indicação de intensidade do vapor



O controlo remoto incluído apresenta os mesmos botões que os do painel frontal. Os ícones são os mesmos.

## 5 Instalação

- Coloque o humidificador numa superfície plana, na divisão onde o pretende ligar, durante meia hora. É importante que este atinja a temperatura e a humidade ambiente.
- Recomendamos a utilização do humidificador a uma temperatura entre 5 e 40°C e uma humidade relativa inferior a 55%.
- Retire o reservatório da água (2) do humidificador.
- Vire o reservatório da água para baixo.
- Desenrosque a tampa (9) rodando-a no sentido oposto ao dos ponteiros do relógio.
- Encha o reservatório com água limpa (no máximo, a 40°C).
- Feche a tampa enroscando-a no sentido dos ponteiros do relógio.
- Verifique a limpeza e a estanqueidade do reservatório de água e, em seguida, coloque-o de novo na base.
- Oriente o dispensador de vapor (8) na direcção pretendida.
- Ligue a ficha do cabo de alimentação à tomada de corrente eléctrica na parede, com as mãos secas.

**Recomenda-se a utilização de água macia (água destilada ou com um teor baixo de minerais), de modo a minimizar a formação de depósitos de calcário sobre o transdutor.**

**Não remova o reservatório enquanto o humidificador estiver ligado à corrente eléctrica.**

**Quando remover o reservatório da água depois da utilização, o canal ainda terá água.**

**Remova a água do reservatório e do canal caso não planeie utilizar o humidificador por um longo período de tempo.**

**Limpe a caixa da água, a abertura do vaporizador e o canal da água caso não planeie utilizar o humidificador por um longo período de tempo.**

**Não coloque o humidificador junto de fontes de calor ou à luz directa do sol.**

**Não dirija o difusor de vapor para a mobília, para o equipamento electrónico ou para camas de bebés.**

## 6 Operação

### 6.1 Ligar/desligar

- Prima o botão Ligar/Desligar (k) sobre a unidade ou no controlo remoto para activar o humidificador. O visor acende-se e, passados alguns segundos, é apresentada a humidade ambiente.
- Prima novamente o botão Ligar/Desligar (k) para desactivar o humidificador.

### 6.2 Reservatório de água vazio

Caso o reservatório de água esteja vazio, é apresentada a indicação de reservatório de água vazio (e).

### 6.3 Controlo do nível de humidade

- Prima o botão do nível de humidade (h) para aumentar a definição de humidade de 40% até 80%. Depois de piscar durante 5 segundos, o visor LCD apresenta o nível da humidade ambiente (b). Quando o nível de humidade atinge o valor predefinido, o humidificador pára automaticamente durante cinco minutos, para testar a humidade no ar.
- Ao invés de seleccionar o nível de humidade entre 40% e 80%, também pode seleccionar '--' para uma operação contínua.

### 6.4 Vapor quente

Caso a água fique estagnada, esta, bem como quaisquer bactérias que contenha, será emitida para o ambiente. É por esta razão que é importante limpar o reservatório com regularidade e enchê-lo com água limpa quando não o tenha estado a utilizar.

para evitar que as bactérias sejam emitidas para a sala, o Multifunctional Humidifier 1850 pode pré-aquecer a água antes de esta ser emitida para o ambiente.

Levará vários minutos até que o vapor fique morno. O vapor nunca ficará mesmo quente!

- Ao activar o humidificador, a função de vapor quente é executada automaticamente. O ícone de vapor quente (d) é apresentado.
- Para desactivar o vapor quente, prima o botão de vapor quente (i).

## 6.5 Intensidade do vapor

Prima o botão de controlo da Vaporização (g) para alterar a quantidade de vapor gerada. O visor indicará a intensidade da vaporização (n).

## 6.6 Ionizador

O ionizador do ar é um dispositivo que utiliza campos eléctricos fortes para ionizar as moléculas de ar (atribuir carga eléctrica negativa às moléculas). Os iões negativos ajudam a recuperar e a purificar as partículas nocivas do ar que fazem com que os alérgenos, como o pólen, os esporos de fungos, o pó e o pêlo dose animais, flutuem pelo ar. Ajudam a melhorar a disposição, a aliviar depressões e desordens afectivas sazonais, promovendo uma sensação de bem-estar.

Quando o humidificador estiver ligado:

- Prima o botão do Ionizador (f) para iniciar o ionizador. Os ícones do ionizador piscam no visor.
- Prima o botão do Ionizador (f) para parar o ionizador.

## 6.7 Temporizador

- Prima o botão do Temporizador (j) para regular o temporizador de 1 a 12 horas em passos de uma hora.
- É mostrado o tempo definido (c).



**Quando o tempo definido no Temporizador tiver decorrido, o humidificador pára automaticamente.**

**O humidificador parará igualmente quando o nível de humidade definido for atingido.**

# 7 Limpeza

## 7.1 Caixa da água

- Deite algumas gotas de detergente no reservatório da água (2).
- Encha com água até metade e agite-o para baixo e para cima várias vezes.
- Remova a água suja e utilize água limpa para enxaguar a caixa.

## 7.2 Canal da água

Se existirem resíduos no canal da água, utilize um pano macio para os limpar.

## 7.3 Transdutor

Quando utiliza água dura, ficam resíduos no transdutor (4).

Utilize a escova, que pode encontrar no interior do canal, em conjunto com água, para limpar o transdutor.



## 8 Eliminação do dispositivo (ambiente)



Quando o ciclo de vida do produto chega ao fim, não deve eliminar este produto juntamente com os resíduos domésticos. Deve levá-lo a um ponto de recolha de equipamentos eléctricos e electrónicos. O símbolo presente no produto, no manual do utilizador e/ou na caixa dá essa indicação.

Alguns dos materiais do produto podem ser reutilizados se os colocar num ponto de reciclagem. Ao reutilizar algumas das partes ou das matérias-primas dos produtos utilizados, contribui de forma importante para a protecção do meio ambiente. Contacte as autoridades locais se necessitar de mais informações sobre os pontos de recolha existentes na sua área.

**As pilhas devem ser removidas antes de eliminar o dispositivo.**

**Elimine as pilhas de forma ecológica, de acordo com os regulamentos do seu país.**

## 9 Topcom garantia

### 9.1 Período de garantia

As unidades Topcom têm um período de garantia de 24 meses. O período de garantia entra em efeito a partir da data de compra da unidade. Não há nenhuma garantia em baterias padrão ou recarregáveis (tipo de AA/AAA).

Consumíveis e defeitos que causem um efeito negligenciável sobre o funcionamento ou o valor do equipamento não se encontram cobertos por esta garantia.

A prova de garantia terá de ser dada com a apresentação da respectiva confirmação de compra, ou uma cópia da mesma, no qual aparecem indicados a data de compra bem como o modelo da unidade.

### 9.2 Exclusões de garantia

Danos ou defeitos causados pelo tratamento ou operação incorrectos e danos resultantes da utilização de peças ou acessórios não originais não são abrangidos pela garantia.

A garantia não cobre danos causados por factores externos, como relâmpagos, água e fogo, nem quaisquer danos causados durante o transporte.

Não se poderá reclamar os direitos de garantia se o número de série que se encontra na unidade tiver sido alterado, retirado ou tornado ilegível.

Qualquer reclamação de garantia não será válida se a unidade tiver sido reparada, alterada ou modificada pelo comprador.



**Este produto está em conformidade com os requisitos essenciais e outras determinações importantes da directiva 89/336/CEE.**

**A Declaração de Conformidade pode ser encontrada em:**

**<http://www.topcom.net/cedeclarations.asp>**

## 1 Před zahájením používání

### 1.1 Způsob použití

Malé děti se každý rok běžně 6-8krát nachladí a onemocní infekcemi horního dýchacího traktu. Běžným způsobem, jak dítěti pomoci k tomu, aby se cítilo během nemoci lépe, je zvýšení vlhkosti vzduchu.

Jednou z věcí, které činí zimu pro lidi nepříjemnou, a to dokonce i pěkně v teple domova, je nízká vlhkost. K tomu, aby se lidé cítili příjemně, potřebují určitou úroveň vlhkosti. V zimě může být vnitřní vlhkost mimořádně nízká a nedostatek vlhkosti může vysušet vaši pokožku a sliznice. Díky nízké vlhkosti se nám vzduch zdá studenější, než ve skutečnosti je. Suchý vzduch může také vysušovat dřevo ve stěnách a podlahách našich domů. S tím, jak se vysoušené dřevo smršťuje, může vytvářet praskliny v podlahách a v suchých stěnách a omítkách.

Lidé mají sklon k tomu, aby se nejlépe cítili při relativní vlhkosti přibližně 45 procent. Přístroj Multifunctional Humidifier 1850 vám pomůže udržovat vnitřní vlhkost na příjemné úrovni.

Tento zvlhčovač je vybaven funkcí přehřevu vody, pomocí které hubí bakterie a viry.

### 1.2 Informace týkající se bezpečnosti

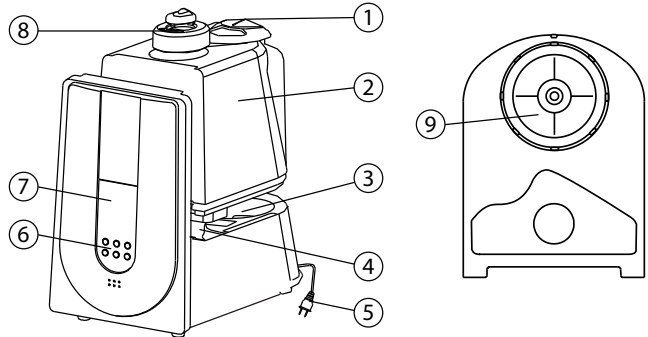
- Před používáním zařízení si vždy pečlivě přečtete pokyny uvedené v návodu k používání.
- Návod k používání si uschovejte.
- Zvlhčovač vždy umístěte na tvrdý a rovný vodorovný povrch, minimálně 15 cm od stěn a mimo dosah jakéhokoliv zdroje tepla, jako jsou například hořáky, radiátory atd. Zvlhčovač nelze používat na ploše, která není vodorovná.
- Uchovávejte zvlhčovač mimo dosah dětí. Nedovolte dětem, aby si s ním hrály.
- Před používáním zvlhčovače rozviňte šňůru a zkontrolujte, zda není poškozená. Pokud je šňůra poškozená, nepoužívejte ho.
- Nepřipojujte ani neodpojujte zvlhčovač ze zásuvky mokřima rukama.
- Základní jednotku nikdy nerozebírejte.
- Zvlhčovač nikdy nepoužívejte s vadnou zástrčkou nebo šňůrou ani po poruše nebo poškození jakéhokoliv druhu. V těchto případech přístroj vraťte nejbližšímu schválenému prodejci/opraváři ke kontrole a k jakýmkoliv nezbytným opravám nebo seřízením.
- Nepoužívejte přísady jako například parfémy, vůně atd.
- Do nádrže na vodu nikdy nepřidávejte alkalické látky.
- Zvlhčovačem netřepejte. Mohlo by dojít ke vniknutí vody do základní jednotky a ovlivnění její činnosti.
- Zvlhčovač nikdy neponechávejte po dlouhou dobu na slunci.
- Pokud se během normálního používání objeví neobvyklý zápach, přístroj vypněte, odpojte jej ze zásuvky a nechejte jej zkontrolovat kvalifikovanými pracovníky.
- Před čištěním nebo demontáží nádrže zvlhčovač odpojte ze zásuvky.
- Pokud je přístroj v provozu, nikdy se nedotýkejte vody ani ponořených dílů.
- Pokud není v nádrži voda, nikdy zvlhčovač nezapínejte.
- Dbejte na to, aby nedošlo k poškrábání snímače.
- Aby se zabránilo v jakémkoliv poškození dílů, dbejte na to, aby nedošlo k proniknutí vody dovnitř základní jednotky.
- Nikdy nevyplachujte celou jednotku vodou; nepoňujte ji do vody.
- Multifunctional Humidifier 1850 je třeba pravidelně čistit. Při čištění postupujte podle příslušných pokynů uvedených v tomto návodu a respektujte je.
- Zvlhčovač nepoužívejte tehdy, když je vzduch v místnosti již dostatečně vlhký (minimálně 50% relativní vlhkost). Nadměrná vlhkost způsobuje kondenzaci na studených plochách nebo stěnách místností.

## 2 Technické údaje

- Kapacita dodávky vlhkosti: 400 ml/hod. (horká mlha)/300 ml/hod. (chladná mlha)
- Objem nádrže na vodu: 6 l
- Jmenovité napětí: 230 V AC
- Jmenovitý kmitočet: 50 Hz
- Jmenovitý výkon: 130 W
- Ochrana proti úrazu elektrickým proudem: Třída II

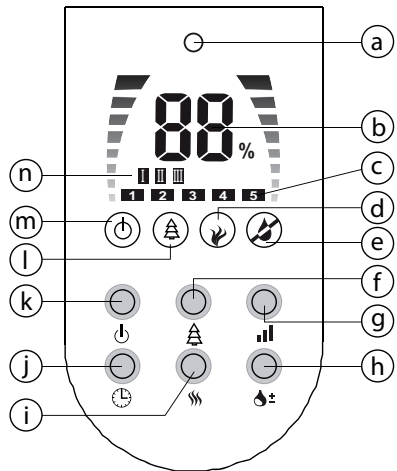
## 3 Popis

1. Držadlo
2. Nádrž na vodu
3. Přívod vody
4. Čidlo
5. Napájecí kabel
6. Klávesnice
7. Displej
8. Zařízení na vypouštění páry
9. Víčko nádržky na vodu



## 4 Displej a tlačítka

- a. Kontrolka příjmu signálu dálkového ovládání
- b. Indikace úrovně vlhkosti
- c. Indikace časovače
- d. Indikátor teplé mlhy
- e. Indikace prázdné nádržky na vodu
- f. Tlačítko ionizátoru
- g. Tlačítko intenzity mlhy
- h. Tlačítko úrovně vlhkosti
- i. Tlačítko teplé mlhy
- j. Tlačítko časovače
- k. Vypínač
- l. Ikona ionizátoru
- m. Ikona zapnutí a vypnutí
- n. Indikace intenzity mlhy



Přiložený dálkový ovladač má stejná tlačítka jako čelní panel. Ikony jsou stejné.

## 5 Instalace

- Položte zvlhčovač na půl hodiny v místnosti na rovný povrch. Je třeba, aby se jeho teplota vyrovnala s teplotou a vlhkostí prostředí.
- Doporučujeme používat zvlhčovač při teplotě od 5 do 40 °C a relativní vlhkosti nižší než 55%.
- Demontujte nádrž na vodu (2) ze zvlhčovače.
- Otočte nádrž na vodu vzhůru nohama.
- Vyšroubujte víčko (9) otáčením proti směru hodinových ručiček.
- Naplňte nádrž na vodu čistou vodou (maximální teplota 40 °C).
- Uzavřete kryt otáčením ve směru hodinových ručiček.
- Zkontrolujte čistotu a vodotěsnost a potom opatrně položte nádrž na vodu zpět na základnu.
- Otočte zařízení na vypouštění páry (8) požadovaným směrem.
- Suchýma rukama zapojte napájecí kabel do elektrické zásuvky.

**Doporučujeme používat měkkou (destilovanou, s nízkým obsahem minerálů) vodu, aby docházelo k minimálnímu usazování vodního kamene na čidle.**

**Jestliže je zvlhčovač připojen k el. síti, neprovádějte demontáž nádrže na vodu.**

**Jestliže budete po používání provádět demontáž nádrže na vodu, v přívodu bude stále ještě voda.**

**Jestliže se zvlhčovač nemá po delší dobu používat, odstraňte vodu z nádrže i z přívodu.**

**Jestliže se zvlhčovač nemá po delší dobu používat, vyčistěte nádrž na vodu, stříkací trysku a přívod vody.**

**Zvlhčovač neumísťujte do blízkosti zdrojů tepla ani jej nevystavujte přímému slunečnímu svitu.**

**Nemířte zařízením na vypouštění páry na nábytek, elektronická zařízení ani na dětské postýlky.**

## 6 Používání

### 6.1 Zapnutí/vypnutí

- Zapněte zvlhčovač stisknutím vypínače (k) na přístroji nebo na dálkovém ovládání. Rozsvítí se displej a za několik sekund se zobrazí okolní vlhkost.
- Zvlhčovač vypnete dalším stisknutím vypínače (k).

### 6.2 Prázdna nádrž na vodu

Pokud je nádrž na vodu prázdná, zobrazí se ikona prázdné nádrže na vodu (e).

### 6.3 Řízení úrovně vlhkosti

- Stisknutím tlačítka úrovně vlhkosti (h) zvyšujete nastavení vlhkosti ze 40% na 80%. Po blikání po dobu 5 sekund se na LCD displeji zobrazí úroveň okolní vlhkosti (b). Jestliže úroveň vlhkosti dosáhne předem nastavené hodnoty, zvlhčovač se automaticky na pět minut zastaví, aby bylo možno změřit vlhkost ve vzduchu.
- Místo zvolení úrovně vlhkosti 40% až 80% můžete také zvolit '- -' pro nepřetržitý provoz.

### 6.4 Teplá mlha

Když zůstane voda nehybná, začne do vašeho domova rozptylovat stojatou vodu a také bakterie, které obsahuje. Proto je důležité nádrž pravidelně čistit a když nebyl přístroj spuštěn, doplnit čistou vodou.

Aby se do místnosti nerozptylovaly bakterie, dokáže zvlhčovač Multifunctional Humidifier 1850 vodu před rozprašováním předeřhřát.

Potrvá několik minut, než začne být mlha vlažná. Mlha nikdy nebude horká!

- Při zapnutí zvlhčovače je funkce teplé mlhy automaticky zapnutá. Je zobrazena ikona teplé mlhy (d).
- Chcete-li funkci teplé mlhy vypnout, stiskněte tlačítko teplé mlhy (i).

## 6.5 Intenzita mlhy

Jestliže chcete změnit množství vytvářené mlhy, stiskněte tlačítko intenzity mlhy **(g)**. Na displeji se zobrazí intenzita mlhy **(n)**.

## 6.6 Ionizátor

Ionizátor vzduchu je zařízení, které pro ionizaci molekul vzduchu využívá vysoké napětí nebo elektricky záporný náboj. Záporné ionty pomáhají při obnovování vzduchu a odstraňování cizích částic nesených vzduchem, které způsobují proudění alergenů jako například pylu, plísní, prachu a odumřelých kožních buněk zvířat poletujících ve vzduchu. Pomáhají zlepšovat náladu, uvolňovat deprese a sezónní citové problémy a podporovat pocit pohody.

Jestliže je zvlhčovač zapnutý:

- Spus'te ionizátor stisknutím jeho tlačítka **(f)**. Ikony ionizátoru na obrazovce začnou blikat.
- Jestliže chcete ionizátor zastavit, stiskněte znovu jeho tlačítko **(f)**.

## 6.7 Časovač

- Stisknutím tlačítka časovače **(j)** můžete měnit časovač po hodině od 1 do 12 hodin.
- Zobrazí se čas **(c)**.



**Po uplynutí doby nastavené na časovači se zvlhčovač automaticky zastaví.  
Zvlhčovač se zastaví také po dosažení nastavené úrovně vlhkosti.**

## 7 Čištění

### 7.1 Zásobník na vodu

- Do nádržky na vodu **(2)** kápněte několik kapek čistícího prostředku.
- Naplňte jej do poloviny vodou a několikrát jím zatřepejte směrem nahoru a dolů.
- Špinavou vodu vypus'te a vypláchněte zásobník čistou vodou.

### 7.2 Přívod vody

Jestliže jsou v přívodu vody nečistoty, odstraňte je měkkým hadříkem.

### 7.3 Čidlo

Jestliže používáte tvrdou vodu, na čidlo **(4)** se budou usazovat nečistoty.

Pro čištění čidla použijte kartáček, který se nachází v přívodu vody a vodu.

## 8 Likvidace zařízení (z hlediska ochrany životního prostředí)



Tento výrobek se na konci své životnosti nesmí odhazovat do normálního domovního odpadu, je třeba jej předat do sběrného dvora pro recyklaci elektrického a elektronického zařízení. Toto opatření naznačuje symbol na výrobku, v návodu k používání a/nebo na obalu přístroje.

Některé z materiálů výrobku lze použít znovu, pokud jej předáte k recyklaci. Opakovaným využitím některých částí nebo surovin z použitých výrobků přispíváte významným způsobem k ochraně životního prostředí. Prosíme, v případě, že potřebujete více informací o sběrných místech ve vašem regionu, obraťte se na vaše místní orgány.

**Baterie je třeba před likvidací zařízení vyjmout.**

**Baterie zlikvidujte ekologickým způsobem podle předpisů platných ve vaší zemi.**

## 9 Záruka společnosti Topcom

### 9.1 Záruční doba

Na přístroje Topcom je poskytována dvouletá záruční doba. Záruční doba začíná dnem zakoupení nového přístroje. Na standardní ani dobíjecí baterie (typ AA/AAA) se žádná záruka nevztahuje. Záruka se nevztahuje na spotřební materiál nebo závady, které mají na provoz či hodnotu zařízení zanedbatelný vliv.

Nárok na uplatnění záruky vzniká předložením originálu nebo kopie dokladu o koupi, na kterém musí být uvedeno datum nákupu a model přístroje.

### 9.2 Výjimky ze záruky

Záruka se nevztahuje na poškození nebo vady způsobené nesprávným zacházením s přístrojem nebo jeho nesprávným používáním ani na škody vzniklé z důvodu použití neoriginálních součástí nebo příslušenství.

Záruka se nevztahuje na žádné škody způsobené vnějšími vlivy, např. bleskem, vodou či požárem, ani na škody vzniklé během přepravy.

Záruku nelze uplatnit, pokud bylo sériové číslo na přístroji změněno, odstraněno nebo je nečitelné.

Pokud byl přístroj opravován, změněn či upraven uživatelem, pozbývá záruka platnosti.



**Tento výrobek je ve shodě se základními požadavky a dalšími příslušnými ustanoveními směrnice 89/336/EEC.**

**Prohlášení o shodě je k dispozici na následující adrese:**

**<http://www.topcom.net/cedclarations.asp>**

# 1 Πριν από την πρώτη χρήση

## 1.1 Προοριζόμενη χρήση

Τα μικρά παιδιά συνήθως παθαίνουν κρυολογήματα και λοιμώξεις του άνω αναπνευστικού περίπου 6-8 φορές το χρόνο. Η αύξηση της υγρασίας του αέρα είναι ένας συνήθης τρόπος για να βοηθήσετε το παιδί σας να αισθανθεί καλύτερα όταν έχει συμφόρηση.

Ένα πράγμα που κάνει το χειμώνα δυσάρεστο για τους ανθρώπους, ακόμη και μέσα σε ένα θερμό κτίριο, είναι η χαμηλή υγρασία. Οι άνθρωποι χρειάζονται ένα ορισμένο ποσοστό υγρασίας προκειμένου να νιώθουν άνετα. Το χειμώνα, η υγρασία στους εσωτερικούς χώρους μπορεί να είναι εξαιρετικά χαμηλή, και η έλλειψη υγρασίας μπορεί να ξηράνει το δέρμα και τους βλεννογόνους. Επιπλέον, η χαμηλή υγρασία σας κάνει να αισθάνεστε τον αέρα πιο κρύο απ' ό,τι είναι στην πραγματικότητα. Ο ξηρός αέρας μπορεί επίσης να ξηράνει το ξύλο στους τοίχους και τα δάπεδα των σπιτιών. Καθώς το ξύλο που ξηραίνεται συρρικνώνεται, μπορεί να προκαλέσει ρωγμές στα δάπεδα καθώς και στις ξερολιθιές και στο σοβά.

Οι άνθρωποι αισθάνονται πιο άνετα όταν η σχετική υγρασία ανέρχεται σε 45 τοις εκατό. Το Multifunctional Humidifier 1850 θα συμβάλει στο να διατηρείται η υγρασία στους εσωτερικούς χώρους σε ένα επίπεδο που να αισθάνεστε άνετα.

Ο υγραντήρας διαθέτει λειτουργία προθέρμανσης του νερού για την εξάλειψη βακτηρίων και ιών.

## 1.2 Οδηγίες ασφαλείας

- Διαβάστε πάντοτε προσεκτικά τις οδηγίες του οδηγού χρήσης πριν από τη χρήση της συσκευής
- Κρατήστε το παρόν εγχειρίδιο χρήσης σε περίπτωση που χρειαστεί να ανατρέξετε σε αυτό στο μέλλον.
- Τοποθετείτε τον υγραντήρα πάντοτε σε μία σκληρή, επίπεδη οριζόντια επιφάνεια, τουλάχιστον 15cm από τους τοίχους και μακριά από οποιαδήποτε πηγή θερμότητας όπως καυστήρες, καλοριφέρ κλπ. Ο υγραντήρας δεν μπορεί να λειτουργήσει πάνω σε επιφάνεια που δεν είναι οριζόντια.
- Φυλάξτε τον υγραντήρα μακριά από παιδιά. Μην αφήνετε τα παιδιά να παίζουν με αυτόν.
- Πριν από τη χρήση του υγραντήρα, ξετυλίξτε το καλώδιο και βεβαιωθείτε ότι δεν έχει υποστεί φθορά. Μη χρησιμοποιείτε τη συσκευή εάν το καλώδιο είναι φθαρμένο.
- Μην συνδέετε ή αποσυνδέετε τον υγραντήρα από την πρίζα με υγρά χέρια.
- Μην αποσυναρμολογείτε τη μονάδα βάσης.
- Μη χρησιμοποιείτε τον υγραντήρα εάν το φις ή το καλώδιο είναι ελαττωματικά ή εάν έχει πέσει κάτω ή υποστεί οποιαδήποτε ζημιά. Σε αυτές τις περιπτώσεις, επιστρέψτε τη συσκευή στον πλησιέστερο εξουσιοδοτημένο έμπορο/επισκευαστή για έλεγχο και οποιαδήποτε επισκευή ή ρύθμιση απαιτείται.
- Μη χρησιμοποιείτε πρόσθετα όπως αρώματα, εσάνς κλπ.
- Μη βάζετε ποτέ αλκαλικές ουσίες στο δοχείο νερού.
- Μην ταρακουνάτε τον υγραντήρα. Υπάρχει κίνδυνος να χυθεί νερό μέσα στη μονάδα βάσης και να επηρεάσει τη λειτουργία της.
- Μην αφήνετε τον υγραντήρα στον ήλιο για μεγάλο χρονικό διάστημα.
- Εάν αντιληφθείτε τυχόν ασυνήθιστη οσμή κατά τη διάρκεια της κανονικής λειτουργίας, απενεργοποιήστε τη συσκευή, αποσυνδέστε την από την πρίζα και απευθυνθείτε σε κάποιον εξειδικευμένο τεχνικό για έλεγχο.
- Πριν από τον καθαρισμό ή την αφαίρεση του δοχείου αποσυνδέστε τον υγραντήρα από την πρίζα.
- Μην αγγίζετε ποτέ το νερό ή τα εξαρτήματα που είναι βυθισμένα μέσα σε αυτό, όταν η συσκευή βρίσκεται σε λειτουργία.
- Μην ενεργοποιείτε τον υγραντήρα όταν το δοχείο δεν έχει νερό.
- Μην χαράζετε τον μετατροπέα.
- Για να αποτρέψετε οποιαδήποτε ζημιά στα εξαρτήματα, μην αφήνετε νερό να χυθεί στο εσωτερικό της μονάδας βάσης.
- Μην πλένετε ποτέ ολόκληρη τη μονάδα με νερό και μην τη βυθίζετε μέσα σε νερό.
- Το Multifunctional Humidifier 1850 (υγραντήρας υπερήχων) πρέπει να καθαρίζεται τακτικά. Ανατρέξτε στις οδηγίες καθαρισμού στο παρόν εγχειρίδιο και ακολουθήστε τις.

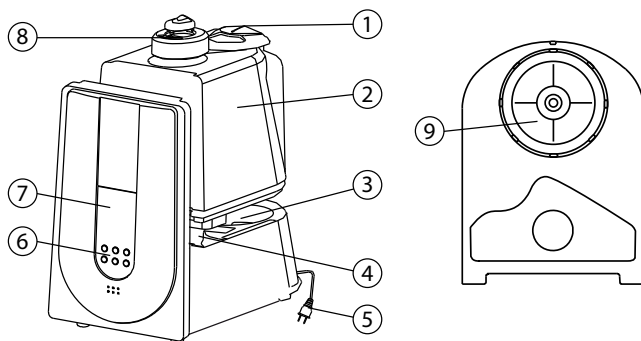
- Μη χρησιμοποιείτε τον υγραντήρα εάν ο αέρας του χώρου έχει ήδη αρκετή υγρασία (τουλάχιστον 50% σχετική υγρασία). Η υπερβολική υγρασία προκαλεί υγροποίηση σε κρύες επιφάνειες ή στους τοίχους του χώρου.

## 2 Τεχνικές προδιαγραφές

- Ικανότητα ύγρανσης: 400ml/h (ψεκασμός θερμού νέφους) / 300ml/h (ψεκασμός ψυχρού νέφους)
- Χωρητικότητα δοχείου νερού: 6L
- Ονομαστική τάση: 230 V AC
- Ονομαστική συχνότητα: 50Hz
- Ονομαστική ισχύς: 130W
- Προστασία από ηλεκτροπληξία: II sort

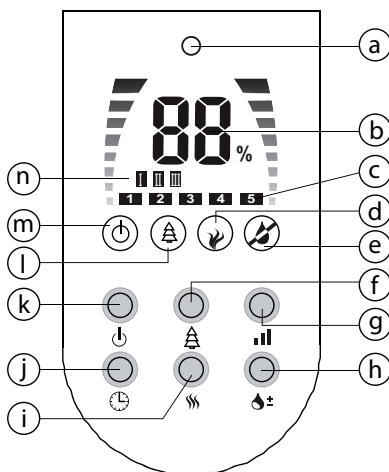
## 3 Περιγραφή

1. Λαβή
2. Δοχείο νερού
3. Σωλήνας νερού
4. Μετατροπέας
5. Καλώδιο τροφοδοσίας
6. Πληκτρολόγιο
7. Οθόνη
8. Διανομέας ατμού
9. Καπάκι δοχείου νερού



## 4 Οθόνη και κουμπιά

- a. LED δέκτη τηλεχειριστηρίου
- b. Ένδειξη επιπέδου υγρασίας
- c. Ένδειξη χρονοδιακόπτη
- d. Ένδειξη θερμού νέφους ψεκασμού
- e. Ένδειξη κενού δοχείου νερού
- f. Κουμπί ιονιστή
- g. Κουμπί έντασης νέφους ψεκασμού
- h. Κουμπί επιπέδου υγρασίας
- i. Κουμπί θερμού νέφους ψεκασμού
- j. Κουμπί χρονοδιακόπτη
- k. Πλήκτρο on/off
- l. Εικονίδιο ιονιστή
- m. Εικονίδιο on/off
- n. Ένδειξη έντασης νέφους ψεκασμού



Το παρεχόμενο τηλεχειριστήριο έχει τα ίδια κουμπιά με αυτά του μπροστινού πίνακα ενδείξεων. Τα εικονίδια είναι επίσης ίδια.



## 5 Εγκατάσταση

- Τοποθετήστε τον υγραντήρα σε μία επίπεδη επιφάνεια στο χώρο για μισή ώρα. Είναι σημαντικό να φτάσει στη θερμοκρασία περιβάλλοντος και την υγρασία αέρα.
- Συνιστούμε να χρησιμοποιείτε τον υγραντήρα σε θερμοκρασίες μεταξύ 5 και 40°C και σχετική υγρασία αέρα χαμηλότερη από 55%.
- Αφαιρέστε το δοχείο νερού (2) από τον υγραντήρα.
- Αναποδογυρίστε το δοχείο νερού.
- Ξεβιδώστε το πώμα (9) γυρίζοντάς το αριστερόστροφα.
- Γεμίστε το δοχείο νερού με καθαρό νερό (έως 40°C).
- Κλείστε το πώμα γυρίζοντάς το δεξιόστροφα.
- Βεβαιωθείτε ότι είναι καθαρό και υδατοστεγές και έπειτα τοποθετήστε το δοχείο νερού προσεκτικά πίσω στη βάση.
- Τοποθετήστε το διανομέα ατμού (8) στην επιθυμητή κατεύθυνση.
- Συνδέστε το καλώδιο τροφοδοσίας στην πρίζα με στεγνά χέρια.

**Συνιστάται η χρήση μαλακού νερού (απεσταγμένο νερό - χαμηλή περιεκτικότητα σε ανόργανα άλατα) για την ελαχιστοποίηση της συσσώρευσης αλάτων στο μετατροπέα.**

**Μην αφαιρείτε τον υγραντήρα όταν ο υγραντήρας είναι συνδεδεμένος στο ρεύμα.**

**Όταν αφαιρείτε το δοχείο νερού μετά τη χρήση, υπάρχει ακόμα νερό μέσα στο σωλήνα νερού. Χύστε το νερό από το δοχείο και το σωλήνα όταν ο υγραντήρας δεν χρησιμοποιείται για μεγάλο χρονικό διάστημα.**

**Καθαρίστε το δοχείο νερού, το στόμιο ψεκασμού και το σωλήνα νερού όταν ο υγραντήρας δεν χρησιμοποιείται για μεγάλο χρονικό διάστημα.**

**Μην τοποθετείτε τον υγραντήρα κοντά σε πηγές θερμότητας ή στην άμεση ηλιακή ακτινοβολία.**

**Μην στρέφετε το διανομέα ατμού σε έπιπλα, ηλεκτρονικές συσκευές ή κούινιες μωρού.**

## 6 Λειτουργία

### 6.1 On/off

- Πατήστε το κουμπί on/off (K) στη μονάδα ή το τηλεχειριστήριο για να ενεργοποιήσετε τον υγραντήρα. Η οθόνη φωτίζεται και μετά από μερικά δευτερόλεπτα εμφανίζεται η υγρασία αέρα.
- Πατήστε ξανά το πλήκτρο on/off (K) για να απενεργοποιήσετε τον υγραντήρα.

### 6.2 Αδειάστε το δοχείο νερού.

Αν το δοχείο νερού είναι άδειο, εμφανίζεται η ένδειξη κενού δοχείου νερού (e).

### 6.3 Έλεγχος του επιπέδου υγρασίας

- Πατήστε το κουμπί επιπέδου υγρασίας (h) για να αυξήσετε τη ρύθμιση της υγρασίας από 40% σε 80%. Η οθόνη LCD αναβοσβήνει για 5 δευτερόλεπτα και στη συνέχεια εμφανίζεται το επίπεδο υγρασίας αέρα (b).
- Όταν η υγρασία φτάσει στο επίπεδο που έχει ρυθμιστεί, ο υγραντήρας διακόπτει αυτόματα τη λειτουργία του για πέντε λεπτά για να ελέγξει την υγρασία του αέρα.
- Αντί να επιλέξετε επίπεδο υγρασίας 40% έως 80%, μπορείτε επίσης να επιλέξετε '- -' για συνεχόμενη λειτουργία.

### 6.4 Θερμό νέφος ψεκασμού

Αν το νερό είναι στάσιμο, το στάσιμο αυτό νερό ψεκάζεται στο χώρο σας μαζί με τυχόν βακτήρια που περιέχονται σε αυτό. Για το λόγο αυτό, είναι σημαντικό να καθαρίζετε τακτικά το δοχείο και να το γεμίζετε με καθαρό νερό όταν δεν έχει χρησιμοποιηθεί για μεγάλο χρονικό διάστημα.

Για να αποφεύγεται ο ψεκασμός βακτηρίων στο χώρο σας, ο υγραντήρας Multifunctional Humidifier 1850 έχει τη δυνατότητα προθέρμανσης του νερού πριν από τον ψεκασμό.

Θα χρειαστούν αρκετά λεπτά για τη θέρμανση του νέφους ψεκασμού. Σε καμία όμως περίπτωση το νέφος ψεκασμού δεν γίνεται καυτό.

- Κατά την ενεργοποίηση του υγραντήρα, η λειτουργία θερμού νέφους ψεκασμού ενεργοποιείται αυτόματα. Εμφανίζεται το εικονίδιο θερμού νέφους ψεκασμού (d).
- Για να απενεργοποιήσετε το θερμό νέφος ψεκασμού, πατήστε το κουμπί θερμού νέφους ψεκασμού (i).

## 6.5 Ένταση νέφους ψεκασμού

Πατήστε το πλήκτρο έντασης νέφους (g) για να αλλάξετε την ποσότητα νέφους που παράγεται. Στην οθόνη εμφανίζεται η ένδειξη έντασης νέφους (n).

## 6.6 Ιονιστής

Ο ιονιστής αέρα είναι μια συσκευή που χρησιμοποιεί υψηλή τάση για να ιονίσει, δηλαδή να φορτίσει με ηλεκτρικό φορτίο, τα μόρια του αέρα. Τα αρνητικά ιόντα συμβάλλουν στο φρεσκάρισμα του αέρα και στην απομάκρυνση των βλαβερών σωματιδίων, όπως γύρη, σπόρια μυκήτων, σκόνη και επιθήλια ζώων που αιωρούνται στην ατμόσφαιρα και προκαλούν αλλεργίες. Βελτιώνουν τη διάθεση, ανακουφίζουν από την κατάθλιψη και τις εποχιακές συναισθηματικές διαταραχές και αυξάνουν την αίσθηση της ευεξίας.

Όταν ο ιονιστής είναι ενεργοποιημένος:

- Πατήστε το πλήκτρο ιονιστή (f) για να ενεργοποιήσετε τον ιονιστή. Τα εικονίδια ιονιστή αναβοσβήνουν στην οθόνη.
- Πατήστε ξανά το πλήκτρο ιονιστή (f) για να απενεργοποιήσετε τον ιονιστή.

## 6.7 Χρονοδιακόπτης

- Πατήστε το πλήκτρο Χρονοδιακόπτη (j) για να αλλάξετε τη ρύθμιση του χρονοδιακόπτη από 1 σε 12 ώρες τμηματικά ανά ώρα.
- Στην οθόνη εμφανίζεται η ώρα (c).



**Μόλις παρέλθει ο χρόνος του χρονοδιακόπτη, ο υγραντήρας διακόπτει αυτόματα τη λειτουργία του.**

**Ο υγραντήρας διακόπτει επίσης τη λειτουργία του μόλις επιτευχθεί το ρυθμισμένο επίπεδο υγρασίας.**

## 7 Καθαρισμός

### 7.1 Δοχείο νερού

- Ρίξτε μερικές σταγόνες απορρυπαντικού μέσα στο δοχείο νερού (2).
- Γεμίστε το μέχρι τη μέση με νερό και ανακινήστε το πάνω-κάτω αρκετές φορές.
- Χύστε το βρώμικο νερό και ξεπλύνετε το δοχείο με καθαρό νερό.

### 7.2 Σωλήνας νερού

Εάν έχουν μείνει κατάλοιπα ρύπων στο σωλήνα νερού, καθαρίστε τον με ένα μαλακό πανί.

### 7.3 Μετατροπέας

Όταν το νερό που χρησιμοποιείτε είναι σκληρό, θα επικάθονται κατάλοιπα στο μετατροπέα (4). Χρησιμοποιήστε τη βούρτσα που θα βρείτε μέσα στο σωλήνα νερού, μαζί με νερό, για να καθαρίσετε το μετατροπέα.

## 8 Απόρριψη της συσκευής (περιβάλλον)



Όταν ολοκληρωθεί ο κύκλος ζωής του προϊόντος, μην το πετάξετε στα οικιακά απορρίμματα, αλλά φέρετε το σε ένα σημείο συλλογής για την ανακύκλωση ηλεκτρικών και ηλεκτρονικών προϊόντων. Αυτό υποδεικνύεται από το σύμβολο πάνω στο προϊόν, στον οδηγό χρήστη ή/και στο κουτί.

Ορισμένα από τα υλικά του προϊόντος μπορούν να ξαναχρησιμοποιηθούν εάν τα φέρετε σε κάποιο σημείο συλλογής προϊόντων προς ανακύκλωση. Με την επαναχρησιμοποίηση ορισμένων μερών ή πρώτων υλών από χρησιμοποιημένα προϊόντα συμβάλλετε σημαντικά στην προστασία του περιβάλλοντος. Επικοινωνήστε με τις τοπικές αρχές για πληροφορίες σχετικά με τα σημεία συλλογής στην περιοχή σας.

**Αφαιρέστε τις μπαταρίες πριν απορρίψετε τη συσκευή. Απορρίψτε τις μπαταρίες με τρόπο φιλικό προς το περιβάλλον, σύμφωνα με τη νομοθεσία της χώρας σας.**

## 9 Εγγύηση Topcom

### 9.1 Περίοδος εγγύησης

Οι συσκευές Topcom έχουν 24μηνιαία διάρκεια εγγύησης. Η περίοδος της εγγύησης αρχίζει την ημέρα αγοράς της συσκευής. Δεν παρέχεται εγγύηση για τις τυπικές ή επαναφορτιζόμενες μπαταρίες (τύπου AA/AAA).

Αναλώσιμα ή ελαττώματα που προκαλούν αμελητέες επιπτώσεις στη λειτουργία ή τη ναξία της συσκευής, δεν καλύπτονται.

Η εγγύηση πρέπει να αποδεικνύεται παρουσιάζοντας την αυθεντική απόδειξη αγοράς ή αντίγραφο αυτής, στην οποία να φαίνονται η ημερομηνία αγοράς και το μοντέλο της συσκευής.

### 9.2 Εξαιρέσεις εγγύησης

Βλάβες ή ελαττώματα που προέρχονται από λανθασμένους χειρισμούς καθώς και ζημιές που οφείλονται σε μη γνήσια εξαρτήματα ή αξεσουάρ, δεν καλύπτονται από την εγγύηση.

Η εγγύηση δεν καλύπτει ζημιές που οφείλονται σε εξωτερικούς παράγοντες, όπως κεραυνοί, νερό και φωτιά ή ζημιές που προήλθαν από τη μεταφορά.

Η εγγύηση δεν ισχύει σε περίπτωση που ο αριθμός σειράς στη μονάδα έχει αλλαχθεί, αφαιρεθεί ή καταστεί άκρως (μη αναγνώσιμος).

Οποιοσδήποτε αξιώσεις εγγύησης θεωρούνται μη έγκυρες σε περίπτωση που η μονάδα έχει επισκευαστεί, αλλοιωθεί ή τροποποιηθεί από τον αγοραστή.



Η συσκευή συμμορφώνεται με τις βασικές απαιτήσεις και τις λοιπές σχετικές προβλέψεις της οδηγίας 89/336ΕΟΚ.

Για τη Δήλωση συμμόρφωσης, ανατρέξτε στη διεύθυνση:

<http://www.topcom.net/cedeclarations.asp>

# 1 Használat előtti tudnivalók

## 1.1 Rendeltetés

A kisgyermeknek évente mintegy 6-8 alkalommal hűlnek meg vagy kapnak felső légúti fertőzést. A levegő páratartalmának növelése elterjedt módszer arra, hogy ilyen esetben javítsuk az eldugult orrú gyermek közérzetét.

A telet kellemetlenné teszi számunkra, hogy hiába van bent jó meleg, alacsony a levegő páratartalma. Bizonyos szintű páratartalmat igényelünk ahhoz, hogy jól érezzünk magunkat. Télen azonban a belső páratartalom rendkívül alacsony lehet, és a száraz levegő kiszárítja az ember bőrét és nyálkahártyáit. Az alacsony páratartalom miatt ráadásul hidegebbnek érezzük a levegőt a valós hőmérsékleténél.

Kiszáradnak továbbá a ház falának és padlóinak faelemei. A száradó fa összehúzódása miatt nyikoroghatnak a padlók és megrepedezhet a száraz és a hagyományos vakolat.

Az emberek általában a 45 százalék körüli relatív páratartalmat érzik a legkellemesebbnek. Az Multifunctional Humidifier 1850 segítségével kellemes szinten tartható a belső páratartalom.

A készülék a víz előmelegítésével semmisíti meg a baktériumokat és a vírusokat.

## 1.2 Biztonsági tanácsok

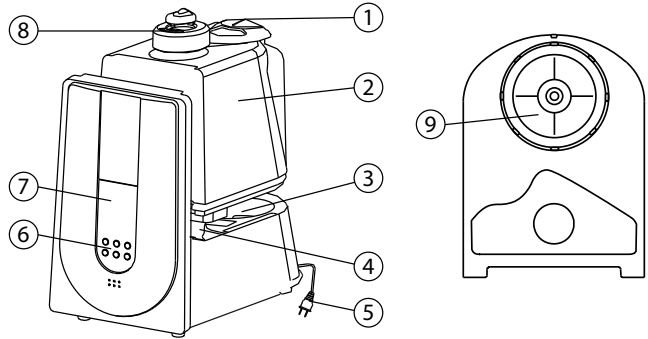
- A készülék használatbavétele előtt figyelmesen olvassa el a használati útmutatót.
- Őrizze meg ezt a használati utasítást a későbbiekre.
- A levegőpárásítót mindig kemény, vízszintes felületre helyezze, legalább 15 cm-re a faltól és távol a hőforrásoktól, például a tűzhelytől, fűtőtesttől stb. A készülék csak vízszintes felületen tud működni.
- A levegőpárásító gyermekektől távol tartandó. Ne engedje, hogy játszanak vele a gyermekek.
- A készülék használat előtt tekerje le a kábelét, és ellenőrizze, hogy az nem sérült-e. Sérült kábellel ne használja a készüléket.
- Nedves kézzel ne dugja be és ne húzza ki a készülék dugaszát.
- Soha ne szerelje szét az alapegységet.
- Soha ne üzemeltesse a levegőpárásítót hibás dugasszal vagy kábellel, illetve üzemzavar vagy bármilyen típusú sérülés esetén. Ilyen esetekben juttassa vissza a készüléket ellenőrzés, javítás, illetve beállítás céljából a legközelebbi jóváhagyott kereskedőhöz vagy szervizbe.
- Ne használjon adalékokat, pl. illatosítókat, esszenciákat stb.
- Soha ne töltsön lúgos anyagot a víztartályba.
- Ne rázza a készüléket. Így víz juthat az alapegységbe, és üzemzavart okozhat.
- Ne hagyja, hogy a készüléket hosszú időn át napsütés hatásának legyen kitéve.
- Ha a normál használat során szokatlan szag keletkezik, akkor kapcsolja ki a készüléket, húzza ki a dugaszát a konnektorból, és vizsgálta meg a készüléket szakemberrel.
- Tisztítás vagy a víztartály levétele előtt húzza ki a készülék dugaszát a konnektorból.
- Ne érjen a vízhez és a vízbe merülő alkatrészekhez, amikor a készülék üzemel.
- Üres víztartállyal ne kapcsolja be a levegőpárásítót.
- Ne karcolja meg a páragenerátort.
- A készülék komponensei sérülésének megelőzése érdekében ügyeljen rá, hogy ne freccsenjen víz az alapegység belsejébe.
- Soha ne mossa vízzel a teljes egységet, és ne merítse azt vízbe.
- Az Multifunctional Humidifier 1850 rendszeres tisztítást igényel. Ehhez olvassa el és tartsa be a kézikönyvünkben szereplő tisztítási utasítást.
- Ne használja a készüléket, ha a helyiség levegőjének elégséges a páratartalma (legalább 50%-os relatív páratartalom). Túlságosan magas páratartalom esetén nedvesség csapódhat le a hideg felületekre vagy a helyiség falára.

## 2 Műszaki adatok

- Párásítóképesség: 400 ml/h (meleg pára), illetve 300 ml/h (hideg pára)
- Vízartály térfogata: 6 l
- Névleges feszültség: 230 V AC
- Névleges frekvencia: 50 Hz
- Névleges teljesítmény: 130 W
- Érintésvédelem: II. osztály

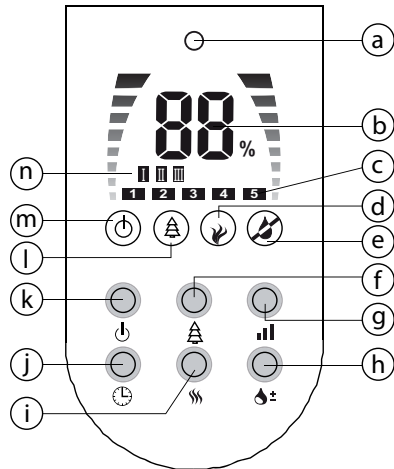
## 3 Leírás

1. Fogantyú
2. Vízartály
3. Vízcsatorna
4. Páragenerátor
5. Tápkábel
6. Billentyűzet
7. Kijelző
8. Párafüvőka
9. Vízartály sapkája



## 4 Kijelző és gombok

- Távvezérlési vételjelző lámpa
- Páratartalom kijelzése
- Időzítő kijelzése
- Meleg pára jelzése
- Üres vízartály jelzése
- Ionizógomb
- Páraerősség-szabályozó gomb
- Páratartalom-beállító gomb
- Meleg pára gombja
- Időzítőgomb
- Be-ki kapcsoló gomb
- Ionizáló ikonja
- Be-ki kapcsolás ikonja
- Páraerősség kijelzése



A mellékelt távvezérlőn ugyanolyan gombok találhatóak, mint a kezelőpanelen. Az ikonok is azonosak.

## 5 Telepítés

- Helyezze a levegőpárásítót a helyiségben vízszintes felületre, és hagyja ott fél órán át. Fontos, hogy a készülék felvegye a környezet hőmérsékletét és páratartalmát.
- Azt tanácsoljuk, hogy a készüléket 5 és 40 °C közötti hőmérsékleten, 55% alatti relatív páratartalom mellett használja.

- Vegye le a készülékről a víztartályt (2).
- Fordítsa a tartályt fejjel lefelé.
- Csavarja le a sapkát (9) az óramutató járásával ellentétes irányban.
- Töltse fel a víztartályt legfeljebb 40 °C-os tiszta vízzel.
- Csavarja vissza a sapkát az óramutató járásával egyező irányba forgatva.
- Ellenőrizze a tisztaságot és a vízzárást, majd óvatosan helyezze vissza a víztartályt az alapegységre.
- Állítsa a párafúvókát (8) a kívánt irányba.
- Csatlakoztassa a tápkábelt száraz kézzel egy hálózati konnektorba.

**A páragenerátor vízkövesedésének minimalizálása érdekében lágymű (desztillált – alacsony ásványianyag-tartalmú) víz használata javasolt.**

**Ne vegye le a víztartályt, amikor a készülék csatlakoztatva van a hálózatra.**

**Ha használat után leveszi a víztartályt, a vízcsatornában még lehet víz.**

**Ha hosszabb ideig nem fogja használni a készüléket, a tartályból és a csatornából is távolítsa el a vizet.**

**Ha hosszabb ideig nem fogja használni a készüléket, tisztítsa meg a víztartályt, a fúvókát és a vízcsatornát.**

**Ne helyezze a készüléket hőforrás közelébe vagy olyan helyre, ahol napsütés éri.**

**Ne irányítsa a párafúvókát bútor, elektronikus készülék vagy a gyermek kiságya felé.**

## 6 Használat

### 6.1 Be- és kikapcsolás

- A párasító bekapcsolásához nyomja meg a be-ki kapcsoló gombot (k) a készüléken vagy a távvezérlőn. Bekapcsol a kijelző, és néhány másodperc elteltével megjelenik rajta a környezeti páratartalom értéke.
- A készülék kikapcsolásához nyomja meg újra a be-ki kapcsoló gombot (k).

### 6.2 Üres víztartály

Ha kiürül a víztartály, megjelenik az üres víztartály jelzése (e).

### 6.3 Páratartalom beállítása

- A páratartalom-beállító gomb (h) segítségével 40%-ról 80%-ra növelheti a páratartalom beállítását. A kijelzőn 5 másodperc villogás után a környezeti páratartalom értéke jelenik meg (b). Amikor a páratartalom eléri a beállított szintet, a készülék automatikusan leáll öt percre, hogy megvizsgálja a levegő páratartalmát.
- A beállított páratartalom 40% és 80% közötti növelése helyett a „-” beállítást is kiválaszthatja a folyamatos működéshez.

### 6.4 Meleg pára

Ha sokáig hagyja állni a vizet, a készülék ezt a pangó vizet fűjja szét otthonában pára formájában, a benne lévő baktériumokkal együtt. Ezért fontos a tartály rendszeres tisztítása, illetve friss vízzel való feltöltése, ha egy ideig nem használta a készüléket.

A baktériumok kifúvásának megelőzése érdekében a Multifunctional Humidifier 1850 előre felmelegítheti a párasítandó vizet.

A pára néhány perc elteltével langyos lesz. A készülék sose fűj ki forró gőzt!

- A párasító bekapcsolásakor automatikusan a meleg pára funkció lesz bekapcsolva. Látható lesz a meleg pára ikonja (d).
- A meleg pára funkció kikapcsolásához nyomja meg a meleg pára gombját (i).

## 6.5 Páraerősség

A készülék által generált pára mennyiségének megváltoztatásához nyomja meg a páraerősség-szabályozó gombot **(g)**. A kijelzőn látható lesz a páraerősség **(n)**.

## 6.6 Ionizáló

A levegőionizáló nagy feszültség segítségével ionizálja a levegő molekuláit, azaz negatív elektromos töltést ad nekik. A negatív ionok frissítik a levegőt és megtisztítják az allergiát okozó részecskéktől, például a pollentől, a gombaspórától, a portól és az állati eredetű allergénektől. Ez hozzájárul a hangulat javításához, az általános és az évszakos depresszió enyhítéséhez, és jó közérzetet nyújt.

A párasító bekapcsolt állapotában:

- Az ionizálógomb **(f)** megnyomásával elindíthatja az ionizálót. A kijelzőn villogni fognak az ionizáló ikonjai.
- Az ionizálógomb **(f)** újabb megnyomásával az ionizáló leállítható.

## 6.7 Időzítő

- Az időzítógombbal **(j)** 1–12 órás időzítést állíthat be, óránkénti lépésekben.
- A beállított idő megjelenik a kijelzőn **(c)**.



**Az időzítővel beállított idő leteltével a párasító automatikusan leáll.**

**A párasító abban az esetben is leáll, ha a levegő páratartalma elérte a beállított szintet.**

## 7 Tisztítás

### 7.1 Vízartály

- Csepegtessen a vízartályba **(2)** egy kevés tisztítószert.
- Töltse fel félig vízzel, és rázza meg néhányszor fel-le.
- Öntse ki a tartályból a piszkos vizet, és öblítse ki tiszta vízzel.

### 7.2 Vízcsatorna

Ha a vízcsatornában szennyeződés található, törölje ki puha törlőruhával.

### 7.3 Páragenerátor

Kemény víz használata esetén szennyeződés kerülhet a páragenerátorra **(4)**.

Tisztítsa meg a páragenerátort a vízcsatornában található kefe és víz segítségével.

## 8 A készülék hulladékként történő elhelyezése (környezetvédelem)



A készülék élettartamának lejártát követően ne dobja azt a háztartási hulladékba, hanem adja le az elektromos és elektronikus készülékek újrahasznosítására kijelölt gyűjtőhelyen. A készüléken, a használati útmutatóban és/vagy a készülék dobozán látható jelzés erre figyelmeztet.

A készülék bizonyos anyagai újrafelhasználhatók, ha leadja azt egy gyűjtőhelyen. A használt készülékekből származó alkatrészek vagy nyersanyagok újrahasznosítása nagyban hozzájárul környezetünk védelméhez. Amennyiben további információra van szüksége a lakóhelyén található gyűjtőhelyekről, érdeklődjön a helyi hatóságoknál.

**Ha likvidálja a készüléket, vegye ki belőle az elemeket.**

**Az elemeket környezetbarát módon likvidálja, az adott országban érvényes előírásoknak megfelelően.**

## 9 Topcom garancia

### 9.1 A garancia időtartama

A Topcom készülékekre 24 hónapos garanciaidő érvényes. A garancia a termék megvásárlásának napján lép életbe. A hagyományos vagy újratölthető elemekre (AA/AAA típus) nem vonatkozik garancia. A garancia nem terjed ki a fogyóeszközökre, valamint a készülék működését vagy értékét jelentéktelen mértékben befolyásoló hibákra.

A garancia a vásárláskor kapott eredeti számla bemutatásával érvényesíthető, amelyen szerepel a vásárlás dátuma és a vásárolt típus megnevezése.

### 9.2 Garanciából való kizárás

A garancia nem vonatkozik azokra az esetekre, ahol a sérülés vagy hiba a nem megfelelő kezelésből vagy üzemeltetésből, illetve nem eredeti alkatrészek és tartozékok használatából ered.

A garancia nem terjed ki olyan sérülésekre, melyeket külső tényező okozott, úgymint villámcsapás, víz vagy tűz, sem a szállítás közben bekövetkezett károokra.

Nem nyújtható be garanciaigény olyan készülékekre, illetve tartozéokra, melynek gyártási számát megváltoztatták, eltüntették vagy olvashatatlanná tették.

Mindenfajta garancia érvényét veszíti, ha a készüléket, illetve tartozékot a vásárló maga javítja, átalakítja vagy módosítja.



A termék eleget tesz a 89/336/EGK irányelv alapvető követelményeinek és egyéb vonatkozó előírásainak.

A megfelelőségi nyilatkozat megtalálható itt:  
<http://www.topcom.net/cedeclarations.asp>



# 1 Przed rozpoczęciem użytkowania

## 1.1 Przeznaczenie

Małe dzieci przeziębiają się i mają zapalenia górnych dróg oddechowych zazwyczaj 6-8 razy w ciągu roku. Zwiększenie wilgotności powietrza jest powszechnie stosowanym sposobem pomagającym twojemu dziecku poczuć się lepiej, kiedy jego drogi oddechowe nie są drożne.

Jedną z rzeczy, które powodują, że zima nie jest przyjemna dla ludzi, nawet wewnątrz przytulnego, ciepłego budynku jest mała wilgotność. Ludzie potrzebują pewnego poziomu wilgotności, aby czuli się komfortowo. Zimą, wilgotność wewnątrz pomieszczeń może być bardzo niska, a brak wilgoci może powodować wysychanie skóry i błon śluzowych. Niska wilgotność sprawia też, że powietrze wydaje się zimniejsze niż jest w rzeczywistości. Suche powietrze przyczynia się także do wysychania drewna w ścianach i podłogach naszych domów. Kurcząca się drewno zaczyna skrzypieć, powstają także pęknięcia w ścianach gipsowych i tynku.

Ludzie czują się najbardziej komfortowo w środowisku o wilgotności względnej około 45 procent. Multifunctional Humidifier 1850 pomoże utrzymać wilgotność w pomieszczeniach na poziomie zapewniającym komfort.

Nawilżacz ma funkcję wstępnego podgrzewania wody, aby wyeliminować bakterie i wirusy.

## 1.2 Porady dotyczące bezpieczeństwa

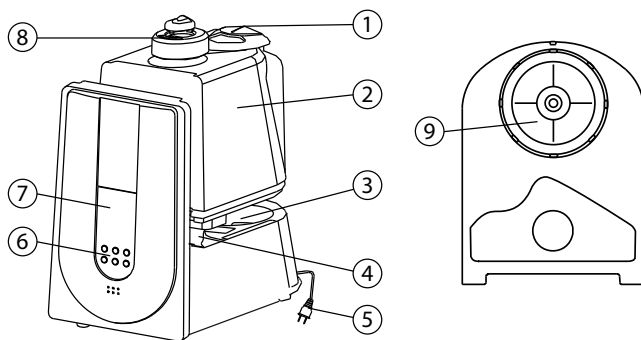
- Zawsze czytaj dokładnie instrukcje obsługi urządzenia, zanim zaczniesz je użytkować
- Instrukcję obsługi należy zachować na przyszłość.
- Nawilżacz powinien zawsze stać na twardej, płaskiej, poziomej powierzchni, przynajmniej 15 cm od ścian i z dala od wszelkich źródeł ciepła takich, jak palniki, kaloryfery, itp. Nawilżacz nie może działać na powierzchni, która nie jest pozioma.
- Przechowywać urządzenie poza zasięgiem dzieci. Nie pozwól, aby dzieci bawiły się urządzeniem.
- Przed rozpoczęciem użytkowania nawilżacza, rozwiń przewód elektryczny i sprawdź, czy nie jest uszkodzony. Nie wolno go używać, jeżeli jest uszkodzony.
- Nie wolno podłączać lub odłączać nawilżacza od sieci elektrycznej mokrymi rękoma.
- Nigdy nie demontuj jednostki podstawowej.
- Nigdy nie użytkuj nawilżacza z wadliwą wtyczką lub przewodem, lub po wszelkich awariach czy uszkodzeniach. W takich przypadkach zwróć urządzenie do najbliższego, autoryzowanego dystrybutora/punktu naprawczego do sprawdzenia i ewentualnych napraw czy regulacji.
- Nie stosuj dodatków takich, jak perfumy, esencje, itp.
- Nigdy nie dodawaj substancji alkalicznych do zbiornika wodnego.
- Nie należy potrząsać nawilżaczem. Może to spowodować rozlanie wody do jednostki podstawowej i zakłócenie jej działania.
- Nie pozostawiaj nawilżacza na słońcu przez długi okres czasu.
- Jeśli, w trakcie normalnego użytkowania, pojawi się nienormalna woń, wyłącz urządzenie, odłącz je od sieci i poproś o sprawdzenie przez wykwalifikowany personel.
- Przed czyszczeniem lub demontowaniem zbiornika odłącz nawilżacz od sieci.
- Nigdy nie dotykaj wody lub zanurzonych w niej elementów podczas pracy urządzenia.
- Nigdy nie włączaj nawilżacza bez wody w zbiorniku.
- Nigdy nie drap przetwornika.
- Aby zapobiec uszkodzeniom komponentów, nie pozwól, aby woda rozpryskiwała się wewnątrz jednostki podstawowej.
- Nigdy nie myj całej jednostki wodą, nie zanurzaj jej.
- Multifunctional Humidifier 1850 należy regularnie czyścić. Aby to zrobić, zapoznaj się z instrukcjami czyszczenia zawartymi w niniejszej instrukcji i przestrzegaj ich.
- Nie używaj nawilżacza, jeśli powietrze w pomieszczeniu jest już wystarczająco wilgotne (przynajmniej 50% wilgotności względnej). Nadmierna wilgotność przyczynia się do powstawania kondensacji na zimnych powierzchniach lub ścianach pomieszczenia.

## 2 Specyfikacje techniczne

- Wydajność nawilżania: 400ml/h (gorąca mgiełka) / 300ml/h (zimna mgiełka)
- Objętość zbiornika wody: 6 l
- Napięcie znamionowe: 230 V AC
- Częstotliwość znamionowa: 50Hz
- Moc znamionowa: 130W
- Zabezpieczenie przed porażeniem elektrycznym: II kat.

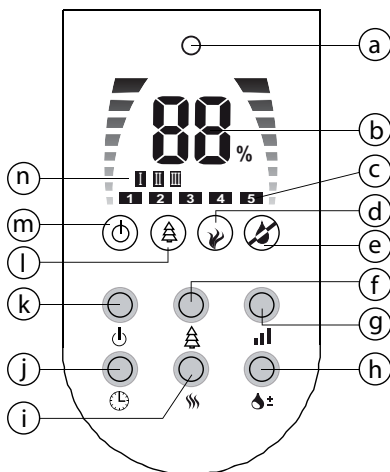
## 3 Opis

1. Uchwyt
2. Zbiornik wody
3. Kanał wody
4. Przetwornik
5. Przewód zasilający
6. Klawiatura
7. Wyświetlacz
8. Dozownik oparów
9. Zatyčka zbiornika wody



## 4 Wyświetlacz i przyciski

- a. Dioda LED odbiornika zdalnego sterowania
- b. Wskaźnik poziomu wilgotności
- c. Wskazanie timera
- d. Wskaźnik ciepłej mgiełki
- e. Wskaźnik pustego zbiornika wody
- f. Przycisk jonizatora
- g. Przycisk intensywności mgiełki
- h. Przycisk poziomu wilgotności
- i. Przycisk ciepłej mgiełki
- j. Przycisk timera
- k. Przycisk On/Off
- l. Ikona jonizatora
- m. Ikona On/Off
- n. Wskazanie intensywności mgiełki



Załączony w zestawie pilot zdalnego sterowania ma takie same przyciski jak przedni panel urządzenia. Ikony są takie same.

## 5 Instalacja

- Ustaw nawilżacz na płaskiej powierzchni w pomieszczeniu, na pół godziny. Ważne jest, aby urządzenie uzyskało temperaturę i wilgotność otoczenia .
- Zalecamy stosowanie nawilżacza w temperaturach pomiędzy 5 i 40°C i względnej wilgotności powietrza poniżej 55%.
- Wyjmij zbiornik wody (2) z nawilżacza.
- Odwróć go dnem do góry.
- Odkręć pokrywkę (9) obracając przeciwnie do ruchu wskazówek zegara.
- Napełnij zbiornik czystą wodą (maksymalnie 40°C).
- Zamknij pokrywkę zakręcając ją zgodnie z ruchem wskazówek zegara.
- Sprawdź czystość i szczelność, po czym delikatnie włóż zbiornik wody do podstawy.
- Ustaw dozownik oparów (8) w żądanym kierunku.
- Podłącz, suchymi rękami, przewód zasilający do ściennego gniazdka sieciowego.

**Zalecane jest stosowanie miękkiej (destylowanej – odmineralizowanej) wody, aby zminimalizować tworzenie się kamienia na przetworniku.**

**Nie wyjmuj zbiornika wody, kiedy nawilżacz podłączony jest do zasilania.**

**Kiedy demontujesz zbiornik wody po użyciu, w kanale wodnym ciągle będzie znajdować się woda.**

**Wylej wodę ze zbiornika i kanału, kiedy nawilżacz nie będzie używany przez długi okres czasu.**

**Umyj zbiornik, kanał i dozownik, kiedy nawilżacz nie będzie używany przez długi okres czasu.**

**Nie stawiaj nawilżacza przy źródłach ciepła lub bezpośrednio pod działaniem promieni słonecznych.**

**Nie kieruj dozownika na meble, urządzenia elektroniczne lub łóżeczka dziecięce.**

## 6 Obsługa

### 6.1 zał./wył. (On/Off)

- Naciśnij przycisk on/off (k) na urządzeniu lub pilocie zdalnego sterowania, aby uruchomić nawilżacz. Uruchomi się wyświetlacz, a po kilku sekundach zostanie wyświetlona wilgotność otoczenia.
- Naciśnij ponownie przycisk on/off (k), aby wyłączyć nawilżacz.

### 6.2 Pusty zbiornik wody

Jeśli zbiornik wody jest pusty, odpowiedni wskaźnik (e) będzie wyświetlony.

### 6.3 Sterowanie poziomem wilgotności

- Naciśnij przycisk poziomu wilgotności (h), aby zwiększyć nastawę wilgotności z 40% na 80%. Po miganii przez 5 sekund, wyświetlacz LCD pokaże poziom wilgotność otoczenia (b). Kiedy poziom wilgotności osiągnie zadaną wartość, nawilżacz zatrzyma się automatycznie przez pięć minut, aby wykonać pomiar wilgoci w powietrzu.
- Zamiast zmieniać nastawę wilgotności z 40% na 80%, można wybrać '- -' dla pracy ciągłej.

### 6.4 Ciepła mgielka

Jeśli dojdzie do zastania wody, nawilżacz będzie rozpryskiwał do mieszkania zastałą wodę i zawarte w niej bakterie. Dlatego ważne jest, aby regularnie czyścić zbiornik wody i napełniać go czystą wodą po każdym okresie nie używania nawilżacza.

Aby uniknąć rozpryskiwania do pomieszczenia bakterii, Multifunctional Humidifier 1850 może wstępnie podgrzać wodę przez rozpoczęciem nawilżania.

Mgielka stanie się letnia po upływie kilku minut. Mgielka nigdy nie będzie gorąca!

- Funkcja ciepłej mgiełki jest automatycznie włączana po uruchomieniu nawilżacza. Wyświetlona jest ikona ciepłej mgiełki (d).
- Aby wyłączyć ciepłą mgiełkę, nacisnąć przycisk ciepłej mgiełki (i).

## 6.5 Intensywność mgiełki

Naciśnij przycisk intensywności mgiełki (g), aby zmienić wytwarzaną ilość mgiełki. Na wyświetlaczu zostanie pokazana intensywność mgiełki (n).

## 6.6 Jonizator

Jonizator powietrza jest urządzeniem, które wykorzystuje wysokie napięcie do jonizacji, lub naładowania ładunkami ujemnymi, cząsteczek powietrza. Jony ujemne pomagają odświeżyć i oczyścić złe cząsteczki powietrza, które powodują alergie, takie jak pyłki, zarodniki pleśni, kurz i łupież zwierzęcy, unoszące się w powietrzu. Pomagają one poprawiać nastrój, łagodzić depresję i zaburzenia związane z porami roku oraz pomagają uzyskać dobre samopoczucie.

Kiedy nawilżacz jest włączony:

- Naciśnij przycisk jonizatora (f), aby go uruchomić. Na ekranie zacznie pulsować ikona jonizatora.
- Naciśnij ponownie przycisk jonizatora (f), aby go zatrzymać.

## 6.7 Timer

- Nacisnąć przycisk timera (j), aby zmienić jego nastawę od 1 do 12 godzin w krokach godzinowych.
- Czas zostanie wyświetlony (c).



**Kiedy timer odliczy czas do końca, nawilżacz zatrzyma się automatycznie. Nawilżacz zatrzyma się również w momencie osiągnięcia zadanego poziomu wilgotności.**

# 7 Czyszczenie

## 7.1 Zbiornik wody

- Wpuść do zbiornika (2) kilka kropel detergentu.
- Napełnij go do połowy wodą i potrząśnij nim w górę i w dół kilka razy.
- Usuń brudną wodę i użyj czystej do wypłukania zbiornika.

## 7.2 Kanał wody

Jeśli w kanale znajdują się jakieś pozostałości, użyj miękkiej szmatki do jego wyczyszczenia.

## 7.3 Przetwornik

Kiedy używasz twardej wody, na przetworniku (4) będzie pozostawać osad. Użyj szczotki, którą znajdziesz w kanale wody, i wody do wyczyszczenia przetwornika.

# 8 Usuwanie urządzenia (środowisko)



Na koniec okresu eksploatacji produktu nie należy go wyrzucać razem ze zwykłymi odpadami domowymi, ale trzeba go zanieść do punktu zbiórki zajmującego się recyklingiem sprzętu elektrycznego i elektronicznego. Wskazuje na to symbol umieszczony na produkcie, na instrukcji obsługi i/lub opakowaniu.

Niektóre materiały wchodzące w skład niniejszego produktu można ponownie wykorzystać, jeżeli zostaną dostarczone do punktu zbiórki w celu recyklingu. Dzięki ponownemu wykorzystaniu niektórych części lub surowców ze zużytych produktów przyczyniają się Państwo w

istotny sposób do ochrony środowiska. Aby uzyskać informacje na temat lokalnych punktów zbiórki, należy zwrócić się do władz lokalnych.

**Przed oddaniem urządzenia do ponownego wykorzystania należy wyjąć baterie.**

**Baterie należy utylizować w odpowiedni sposób zgodnie z obowiązującymi przepisami.**

## 9 Gwarancja Topcom

### 9.1 Okres gwarancji

Urządzenia Topcom są objęte 24-miesięcznym okresem gwarancji. Okres gwarancji rozpoczyna się w dniu zakupu nowego urządzenia. Firma Topcom nie udziela żadnej gwarancji na baterie standardowe lub akumulatorki (typu AA/AAA).

Części eksploatacyjne lub wady nieznacznie wpływające na działanie lub wartość sprzętu nie są objęte gwarancją.

Gwarancję należy udowodnić, przedstawiając rachunek zakupu oryginał lub kopia, na którym widnieje data zakupu oraz model urządzenia.

### 9.2 Wyjątki od gwarancji

Uszkodzenia lub wady spowodowane nieprawidłowym obchodzeniem się lub pracą z urządzeniem oraz uszkodzenia powstałe w wyniku zastosowania nieoryginalnych części lub akcesoriów nie są objęte gwarancją.

Gwarancja nie obejmuje szkód wywołanych przez czynniki zewnętrzne, takich jak pioruny, woda i ogień, ani uszkodzeń powstałych w czasie transportu.

Gwarancja nie ma zastosowania, jeżeli numer seryjny urządzenia został zmieniony, usunięty lub nie może zostać odczytany.

Wszelkie roszczenia gwarancyjne zostaną uznane za nieważne, jeśli urządzenie było naprawiane, zmieniane lub modyfikowane przez użytkownika.



Ten produkt jest zgodny z najważniejszymi wymogami i innymi odnośnymi postanowieniami dyrektywy 89/336/EEC.

Deklarację zgodności można znaleźć w:  
<http://www.topcom.net/cedclarations.asp>

# 1 Înainte de utilizarea inițială

## 1.1 Scopul propus

De obicei, copiii mici contractă răceli și infecții ale tractului respirator superior de aproximativ 6-8 ori în fiecare an. Creșterea umidității aerului reprezintă o modalitate obișnuită de a ajuta copilul să se simtă mai bine când este congestionat.

Lucrul care îi face pe oameni să nu se simtă bine în timpul iernii, chiar și în interiorul unei case călduroase, este umiditatea scăzută. Oamenii au nevoie de un anumit nivel de umiditate pentru a se simți confortabil. În timpul iernii, umiditatea din interior poate fi extrem de scăzută, iar lipsa umidității vă poate usca pielea și membranele mucoase. De asemenea, umiditatea scăzută face ca aerul să se simtă mai rece decât este în realitate. În plus, aerul uscat poate usca lemnul din pereții și podelele caselor. Deoarece lemnul uscat se contractă, poate face ca podelele să scârțâie și poate produce crăpături în peretele uscat și în tencuială.

Oamenii tind să se simtă cel mai bine la o umiditate relativă de aproximativ 45 la sută. Dispozitivul Multifunctional Humidifier 1850 vă va ajuta să mențineți umiditatea din interior la un nivel confortabil. Acest umidificator are o funcție de preîncălzire a apei pentru a elimina bacteriile și virusii.

## 1.2 Sfaturi privind siguranța

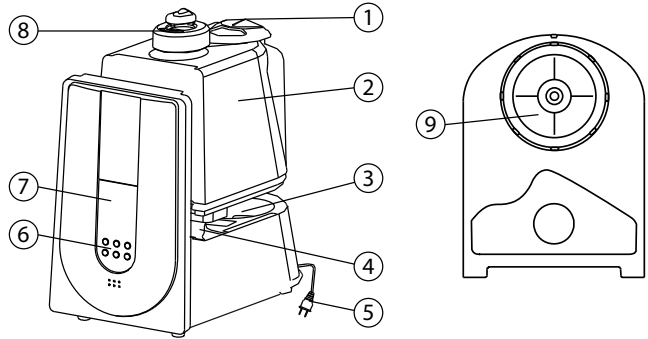
- Citiți întotdeauna cu atenție instrucțiunile din ghidul utilizatorului înainte de a utiliza dispozitivul
- Păstrați acest manual de utilizare pentru o consultare ulterioară.
- Poziționați întotdeauna umidificatorul pe o suprafață tare, netedă și orizontală, la cel puțin 15 cm distanță față de pereți și departe de orice sursă de căldură, cum ar fi arzătoare, radiatoare etc. Umidificatorul nu poate funcționa pe o suprafață care nu este orizontală.
- Nu lăsați umidificatorul la îndemâna copiilor. Nu lăsați copiii să se joace cu acesta.
- Înainte de utilizarea umidificatorului, desfășurați cablul și verificați dacă acesta nu este avariat. În cazul în care cablul este avariat, nu îl utilizați.
- Nu conectați și nu deconectați umidificatorul cu mâinile ude.
- Nu dezasamblați niciodată unitatea de bază.
- Nu acționați niciodată umidificatorul cu un ștecăr sau un cablu defect sau după o rupere sau avariere de orice fel. În aceste cazuri, returnați echipamentul la cel mai apropiat distribuitor/ reparator aprobat pentru verificare și pentru lucrările de reparație sau reglare necesare.
- Nu utilizați aditivi, cum ar fi parfumuri, esențe etc.
- Nu adăugați niciodată substanțe alcaline în rezervorul de apă.
- Nu scuturați umidificatorul. Acest lucru ar putea împrăști apa în unitatea de bază și ar putea afecta funcționarea acesteia.
- Nu lăsați umidificatorul la soare pentru o perioadă îndelungată.
- Dacă apare un miros neobișnuit în timpul utilizării normale, opriți echipamentul, deconectați-l și duceți-l să fie verificat de personalul calificat.
- Deconectați umidificatorul înainte de curățarea sau îndepărtarea rezervorului.
- Nu atingeți niciodată apa sau componentele imersate când echipamentul este în funcțiune.
- Nu porniți niciodată umidificatorul când nu există apă în rezervor.
- Nu zgâriați niciodată convertorul.
- Pentru a împiedica avariarea componentelor, nu lăsați apa să se verse în interiorul unității de bază.
- Nu spălați niciodată întreaga unitate cu apă; nu o scufundați.
- Dispozitivul Multifunctional Humidifier 1850 trebuie să fie curățat în mod regulat. Pentru a face acest lucru, consultați instrucțiunile de curățare din acest manual și respectați-le.
- Nu utilizați umidificatorul dacă aerul din încăperea este deja suficient de umed (umiditate relativă de cel puțin 50%). Umiditatea excesivă sporește condensarea pe suprafețele reci sau pe pereții încăperii.

## 2 Specificații tehnice

- Capacitate umidificare: 400 ml/h (abur cald) / 300 ml/h (abur rece)
- Volum rezervor de apă: 6 L
- Tensiune nominală: 230 V c.a.
- Frecvență nominală: 50 Hz
- Putere nominală: 130 W
- Protecție pentru prevenirea electrocutării: tip II

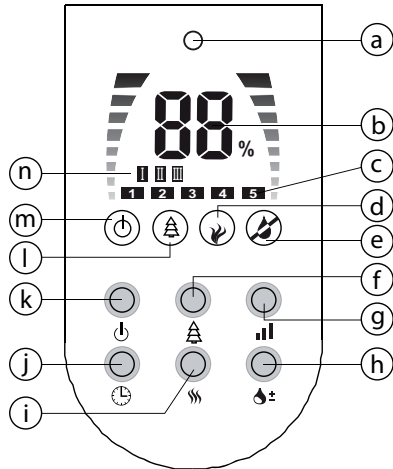
## 3 Descrierea

1. Mâner
2. Rezervor de apă
3. Canal de apă
4. Convertor
5. Cablu de alimentare
6. Tastatură
7. Afișaj
8. Dozator de abur
9. Capac rezervor de apă



## 4 Afișajul și butoanele

- LED receptor telecomandă
- Indicație nivel de umiditate
- Indicație cronometru
- Indicator abur cald
- Indicație rezervor de apă gol
- Buton Ionizator
- Buton Intensitate abur
- Buton Nivel umiditate
- Buton Abur cald
- Buton Cronometru
- Buton Pornire/Oprire
- Pictogramă Ionizator
- Pictogramă Pornire/Oprire
- Indicație intensitate abur



Telecomanda anexată are aceleași butoane ca și panoul din față. Pictogramele sunt aceleași.

## 5 Instalarea

- Poziționați umidificatorul pe o suprafață netedă în încăpere timp de o jumătate de oră. Este important ca acesta să ajungă la temperatura și umiditatea mediului ambiant.
- Vă recomandăm să utilizați umidificatorul la o temperatură cuprinsă între 5 și 40 °C și la o umiditate relativă de mai puțin de 55%.
- Îndepărtați rezervorul de apă (2) de pe umidificator.
- Întoarceți rezervorul de apă cu partea inferioară în sus.
- Deșurubați capacul (9) rotindu-l în sensul invers acelor de ceasornic.
- Umpleți rezervorul de apă cu apă curată (maximum 40 °C).
- Închideți capacul rotindu-l în sensul acelor de ceasornic.
- Verificați curățenia și duritatea apei, apoi așezați ușor rezervorul de apă înapoi pe unitatea de bază.
- Poziționați dozatorul de abur (8) în direcția dorită.
- Conectați cablul de alimentare la conectorul de alimentare la rețea poziționat în perete, având mâinile uscate.

**Se recomandă să utilizați apă dedurizată (distilată - cu proprietăți minerale scăzute) pentru a reduce depunerile de calcar pe convertor.**

**Nu îndepărtați rezervorul de apă atunci când umidificatorul este conectat la rețea.**

**Când îndepărtați rezervorul de apă după utilizare, va mai exista apă în canalul de apă.**

**Îndepărtați apa din rezervor și canal atunci când umidificatorul nu este utilizat timp îndelungat. Curățați caseta de apă, gura de pulverizare și canalul de apă dacă umidificatorul nu este utilizat timp îndelungat.**

**Nu amplasați umidificatorul aproape de surse de căldură sau în lumina directă a soarelui.**

**Nu îndreptați dozatorul de abur către mobilă, echipamente electrice sau paturile copiilor.**

## 6 Operare

### 6.1 Pornirea/Oprirea

- Apăsăți butonul Pornire/Oprire (k) de pe unitate sau telecomandă pentru a porni umidificatorul. Afișajul se luminează și, după câteva secunde, se afișează umiditatea ambiantă.
- Apăsăți butonul Pornire/Oprire (k) din nou pentru a opri umidificatorul.

### 6.2 Rezervorul de apă gol

Dacă rezervorul de apă este gol, se afișează indicația rezervor de apă gol (e).

### 6.3 Controlul nivelului de umiditate

- Apăsăți butonul Nivelul de umiditate (h) pentru a mări setarea umidității de la 40% la 80%. După ce clipește timp de 5 secunde, ecranul LCD afișează nivelul umidității ambientale (b). Când nivelul de umiditate atinge valoarea setată anterior, umidificatorul se oprește automat timp de 5 minute pentru a testa umiditatea din aer.
- În loc să selectați nivelul de umiditate între 40% și 80%, puteți selecta, de asemenea, „-” pentru funcționarea continuă.



## 6.4 Aburul cald

Dacă apa este stătută, umidificatorul va pulveriza apa stătută și toate bacteriile pe care aceasta le conține în casa dvs. De aceea este important să curățați rezervorul în mod regulat și să îl umpleți din nou cu apă curată atunci când nu îl puneți în funcțiune.

Pentru a evita pulverizarea bacteriilor în cameră, dispozitivul Multifunctional Humidifier 1850 poate preîncălzi apa înainte ca aceasta să fie pulverizată.

Va dura câteva minute înainte ca aburul să fie călduț. Aburul nu va fi simțit niciodată fierbinte!

- La pornirea umidificatorului, funcția pentru abur cald este activată automat. Se afișează pictograma Abur cald (d).
- Pentru a opri aburul cald, apăsați butonul Abur cald (i).

## 6.5 Intensitatea aburului

Apăsați butonul pentru intensitatea aburului (g) pentru a schimba cantitatea de abur generată. Afișajul va indica intensitatea aburului (n).

## 6.6 Ionizatorul

Ionizatorul de aer este un dispozitiv care utilizează tensiunea ridicată pentru a ioniza sau a încălca electric negativ moleculele din aer. Ioni negativi ajută la împrăștierea și purificarea particulelor dăunătoare din aer care sunt cauzate de substanțe ce provoacă alergii, cum ar fi polenul, spori de mucegai, praful și părul de animale sau pennele de păsări plutind în aer. Aceștia ajută la revenirea la o dispoziție mai bună, la ușurarea depresiei și a tulburărilor afective de sezon și la răspândirea unei stări de sănătate.

Când umidificatorul este pornit:

- Apăsați butonul Ionizator (f) pentru a porni ionizatorul. Pictogramele Ionizator vor clipi pe ecran.
- Apăsați butonul Ionizator (f) din nou pentru a opri ionizatorul.

## 6.7 Cronometrul

- Apăsați butonul Cronometru (j) pentru a schimba în mod alternativ cronometrul de la 1 la 12 ore în etape de o oră.
- Se afișează ora (c).



**Când cronometrul a ajuns la limită, umidificatorul se oprește automat.**

**De asemenea, se va opri și umidificatorul când se atinge nivelul de umiditate setat.**

# 7 Curățare

## 7.1 Caseta de apă

- Picurați câteva picături de detergent în rezervorul de apă (2).
- Umpleți-l pe jumătate cu apă și agitați-l în sus și în jos de câteva ori.
- Îndepărtați apa murdară și utilizați apă curată pentru a clăti caseta.

## 7.2 Canalul de apă

Dacă a mai rămas apă în canalul de apă, utilizați o cârpă moale pentru a-l curăța.

## 7.3 Convertorul

Când utilizați apă tare, va mai rămâne apă pe convertor (4).

Utilizați instrumentul cu perie pe care îl puteți găsi în canalul de apă și apă pentru a curăța convertorul.

## 8 Aruncarea dispozitivului (mediu înconjurător)



La sfârșitul duratei de viață a produsului, nu ar trebui să aruncați acest produs la deșeurile menajere obișnuite, ci să duceți produsul la un punct de colectare pentru reciclarea echipamentelor electrice și electronice. Simbolul de pe produs, ghidul utilizatorului și/sau cutia indică acest lucru.

Unele dintre materialele produsului pot fi reutilizate dacă le aduceți la un punct de reciclare.

Prin reutilizarea unor piese sau a unor materiale brute ale produselor uzate puteți contribui la protecția mediului înconjurător. Vă rugăm să contactați autoritățile locale dacă aveți nevoie de mai multe informații privind punctele de colectare din regiunea dvs.

**Bateriile trebuie scoase înainte de aruncarea dispozitivului la deșeurile.**

**Aruncați bateriile la deșeurile protejând mediul înconjurător conform reglementărilor din țara dvs.**

## 9 Garanția Topcom

### 9.1 Perioada de garanție

Unitățile Topcom au o perioadă de garanție de 24 de luni. Perioada de garanție începe în ziua achiziționării noii unități. Nu se oferă garanție pentru bateriile standard sau reîncărcabile (de tip AA/AAA). Consumabilele sau defectele care cauzează un efect neglijabil asupra funcționării sau valorii echipamentului nu sunt acoperite de garanție.

Garanția trebuie dovedită prin prezentarea chitanței originale sau copie a achiziției, pe care apar data achiziției și modelul unității.

### 9.2 Excluderi de la garanție

Deteriorările sau defecțiunile cauzate de utilizarea sau operarea incorectă și deteriorările rezultate din utilizarea unor piese sau accesorii neoriginale nu sunt acoperite de garanție.

Garanția nu acoperă deteriorările cauzate de factori externi, cum ar fi trăsnetul, apa sau focul și nici pe cele apărute în timpul transportului.

Nu poate fi solicitată garanția dacă numărul serial de pe unitate a fost modificat, îndepărtat sau făcut ilizibil.

Solicitarea garanției nu este valabilă dacă unitatea a fost reparată, transformată sau modificată de către cumpărător.



**Simbolul CE indică faptul acest produs este în conformitate cu cerințele esențiale și alte prevederi relevante ale directivei 89/336/EEC.**

**Declarația de conformitate poate fi găsită la:**

**<http://www.topcom.net/cedclarations.asp>**

# 1 Pred prvým použitím

## 1.1 Účel použitia

Malé deti sú zvyčajne každoročne približne 6 až 8-krát prechladnuté a majú infekcie horných dýchacích ciest. Zvýšenie vlhkosti vzduchu je spôsob, ako pomôcť vášmu dieťaťu, aby sa pri nachladnutí cítilo lepšie.

To, čo robí zimu pre ľudí nepríjemnou aj vnútri príjemne teplej budovy, je nízka vlhkosť. Ľudia potrebujú určitú úroveň vlhkosti, aby sa cítili pohodlne. V zime býva vlhkosť vnútri budov extrémne nízka a nedostatočná vlhkosť vám môže vysušiť pokožku a sliznice. Nízka vlhkosť tiež spôsobuje, že vnímate vzduch chladnejší, než v skutočnosti je. Suchý vzduch môže tiež vysušovať drevo v stenách a podlahách našich obydlií. Keď sa vysušené drevo zmrŕuje, môže spôsobovať vrzganie podlahy a trhliny v suchých stenách a v omietke.

Ľudia sa najpríjemnejšie cítia pri relatívnej vlhkosti približne 45 percent. Multifunctional Humidifier 1850 pomáha pri udržiavaní vnútornej vlhkosti na príjemnej úrovni.

Zvlhčovač vzduchu má funkciu predohrevu vody, aby sa eliminovali baktérie a vírusy vo vode.

## 1.2 Bezpečnostné pokyny

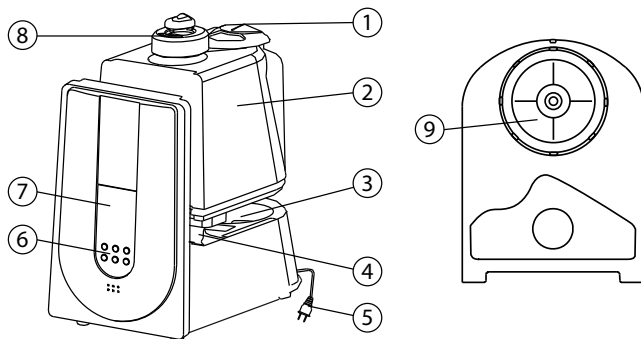
- Pred použitím zariadenia si vždy pozorne prečítajte pokyny pre používateľov.
- Tento návod na použitie si odložte pre prípad potreby v budúcnosti.
- Zvlhčovač vždy položte na tvrdý, plochý a vodorovný povrch, minimálne 15 cm od stien a mimo blízkosti akéhokoľvek zdroja tepla, napríklad horákov, radiátorov atď. Zvlhčovač nefunguje na povrchu, ktorý nie je vodorovný.
- Zvlhčovač udržiujte mimo dosahu detí. Nedovoľte deťom, aby sa s ním hrali.
- Pred použitím zvlhčovača rozviňte šnúru a kontrolujte, či nie je poškodená. Ak je šnúra poškodená, nepoužívajte ho.
- Zvlhčovač nezapájajte alebo neodpájajte mokrymi rukami.
- Základnú jednotku nikdy nerozoberajte.
- Zvlhčovač nikdy nepoužívajte s chybnou napájacou šnúrou alebo zásuvkou, alebo ak javí známky poruchy alebo poškodenia. V týchto prípadoch spotrebič vráťte najbližšiemu autorizovanému predajcovi/servisu pre odskúšanie a akékoľvek potrebné opravy alebo úpravy.
- Nepoužívajte žiadne prídavné látky ako parfumy, esencie, atď.
- Do nádrže na vodu nikdy nepridávajte alkalické substancie.
- Zvlhčovačom netraste. Mohli by ste tak rozlíať vodu do základnej jednotky a poškodiť jej funkčné časti.
- Nenechávajte zvlhčovač dlhšiu dobu na slnku.
- Ak počas bežného používania zacítite nezvyčajný zápach, spotrebič vypnite, vyťahnite ho zo zásuvky a nechajte ho skontrolovať kvalifikovanému pracovníkovi.
- Pred čistením alebo vymieňaním nádrže zvlhčovač odpojte.
- Keď je prístroj v prevádzke, nikdy sa nedotýkajte vody, ani do nej ponorených komponentov.
- Nikdy zvlhčovač nezapínajte ak v nádrži nie je voda.
- Prevodník nikdy nepoškriabte.
- Aby ste predišli poškodeniu súčastok, nedovoľte, aby sa vnútri základnej jednotky rozliala voda.
- Nikdy celé zariadenie neumývajte vodou, ani ho neponárajte do vody.
- Multifunctional Humidifier 1850 by ste mali pravidelne čistiť. Spôsob čistenia nájdete v pokynoch na čistenie v tejto príručke a tieto pokyny, prosím, dodržiavajte.
- Zvlhčovač nepoužívajte, ak už vzduch v miestnosti je dostatočne vlhký (minimálne 50% relatívna vlhkosť). Prílišná vlhkosť zapríčiňuje zrážanie na studených povrchoch alebo stenách miestnosti.

## 2 Technické údaje

- Kapacita vlhkosti: 400 ml/h (horúca para) / 300 ml/h (studená para)
- Objem nádrže na vodu: 6 l
- Menovité napätie: 230 V AC
- Menovitá frekvencia: 50 Hz
- Menovitý výkon: 130 W
- Ochrana pred elektrickým šokom: skupina II

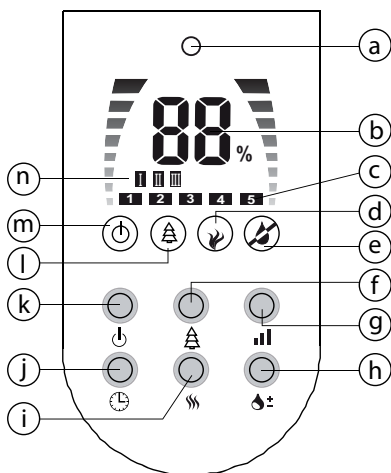
## 3 Popis

1. Držiak
2. Nádrž na vodu
3. Žliabok s vodou
4. Prevodník
5. Napájací kábel
6. Klávesnica
7. Displej
8. Dávkočav pary
9. Veko nádrže na vodu



## 4 Displej a tlačidlá

- a. LED prijímač diaľkového ovládača
- b. Indikácia úrovne vlhkosti
- c. Indikátor časovača
- d. Indikátor horúcej pary
- e. Indikácia vyprázdenia nádrže na vodu
- f. Tlačidlo ionizátora
- g. Tlačidlo intenzity pary
- h. Tlačidlo hladiny vlhkosti
- i. Tlačidlo horúcej pary
- j. Tlačidlo časovača
- k. Tlačidlo On/Off (Zap./Vyp.)
- l. Ikona ionizátora
- m. Ikona On/Off (Zap./Vyp.)
- n. Indikácia intenzity pary



Na priloženom diaľkovom ovládači sú rovnaké tlačidlá, ako na prednom paneli. Ikony sú rovnaké.

## 5 Inštalácia

- Položte zvlhčovač na rovný povrch v miestnosti a nechajte ho polhodinu stáť. Je dôležité, aby dosiahol teplotu a vlhkosť okolitého prostredia.
- Odporúčame vám používať zvlhčovač pri teplote od 5 do 40 °C a relatívnej vlhkosti menšej než 55 %.
- Vyberte nádrž na vodu zo ② zvlhčovača.
- Obráťte ju hore nohami.
- Odskrutkujte veko ⑨ otáčaním proti smeru hodinových ručičiek.
- Nádrž naplňte čistou vodou (s teplotou maximálne 40 °C).
- Zatvorte veko otočením v smere hodinových ručičiek.
- Overte, či je nádrž čistá a nepriepustná, a jemne ju vložte späť do základne.
- Nastavte smer dávkovača pary ⑧ do požadovanej polohy.
- Suchými rukami zapojte napájací kábel do zásuvky v stene.

**Odporúčame používať mäkkú vodu (destilovanú – nízkym obsahom minerálov), zníži sa tým miera usadenia vodného kameňa na prevodníku.**

**Nádrž na vodu nevyberajte, keď je zvlhčovač zapojený do siete.**

**Keď po použití vyberiete nádrž na vodu, vo vodnom žliabku ešte bude voda.**

**Ak prístroj dlhšiu dobu nepoužívate, vodu z nádrže a žliabku odstráňte.**

**Ak sa zvlhčovač nepoužíval dlhšiu dobu, vyčistite nádrž na vodu, ústie rozprašovača a vodný žliabok.**

**Zvlhčovač nestavajte do blízkosti zdrojov tepla alebo priameho slnečného svetla.**

**Dávkovač pary nesmerujte na nábytok, elektronické prístroje ani detské postele.**

## 6 Obsluha

### 6.1 Zapnúť/Vypnúť

- Stlačte tlačidlo on/off (zap/vyp) ① na zariadení alebo diaľkovom ovládači, aby ste zvlhčovač vzduchu aktivovali. Displej sa rozsvieti a po niekoľkých sekundách sa zobrazí vlhkosť okolitého prostredia.
- Opäť stlačte tlačidlo on/off (zap/vyp) ①, ak chcete zvlhčovač vzduchu deaktivovať.

### 6.2 Prázdna nádrž na vodu

Ak je vodná nádrž prázdna, zobrazí sa indikácia ② prázdnej nádrže na vodu.

### 6.3 Ovládanie úrovne vlhkosti



- Stlačte tlačidlo úrovne vlhkosti ③, ak chcete nastaviť vlhkosť od 40 % do 80 %. LCD displej bude 5 sekúnd blikať a následne zobrazí úroveň vlhkosti prostredia ④.
- Keď úroveň vlhkosti dosiahne predvolenú hodnotu, zvlhčovač sa na päť minút automaticky zastaví, aby vlhkosť vzduchu otestoval.
- Namiesto voľby nastavenia vlhkosti od 40 % do 80 % môžete tiež vybrať ' - ' pre trvalú prevádzku.

### 6.4 Horúca para



Ak necháte vodu odstáť, bude sa odstáta voda so všetkými baktériami rozprašovať do vášho domu. Práve toto je dôvodom toho, prečo je dôležité pravidelne nádrž čistiť a napúšťať čistú vodu, ak ste zvlhčovač dlhšie nepoužili.

Multifunctional Humidifier 1850 pred rozprášením vodu zohreje, čím zabráni rozprášeniu baktérií vo vašom domove.

Potrvať niekoľko minút, kým pocítite, že para je vlažná. Para nikdy nie je horúca!

- Pri aktivácii zvlhčovača sa automaticky zapne aj funkcia horúcej pary. Zobrazí sa ikona horúcej pary .
- Ak ju chcete deaktivovať, stlačte tlačidlo horúcej pary .



## 6.5 Intenzita pary

Stlačením tlačidla intenzity pary  zmeníte množstvo vytváratej pary. Na displeji sa zobrazí intenzita pary .



## 6.6 Ionizátor

Ionizátor vzduchu je zariadenie, ktoré na ionizáciu molekúl vzduchu používa vysoké napätie alebo záporný elektrický náboj. Záporné ióny pomáhajú občerstvovať vzduch a prečísť škodlivé častice vo vzduchu spôsobujúce prúdenie alergénov, ako napríklad peľ, plesňové spóry, prach a odumreté kožné bunky zvierat, ktoré poletujú vo vzduchu. Pomáhajú zlepšovať náladu, zbavovať sa depresie, sezónnych porúch nálady, a podporujú pocit pohody.

Keď je zvlhčovač zapnutý:

- Stlačením tlačidla ionizátora  spustíte ionizátor. Na displeji začnú blikať ikony ionizátora.
- Opätovným stlačením tlačidla ionizátora  ho zastavíte.

## 6.7 Časovač


- Stlačte tlačidlo Časovača  a môžete využiť možnosť zmeniť nastavenie časovača od 1 do 12 hodín v krokoch po hodinách.
- Zobrazí sa čas .



**Po uplynutí časovanej doby sa zvlhčovač automaticky zastaví.**  
**Zvlhčovač sa zastaví aj po dosiahnutí nastavenej úrovne vlhkosti.**

## 7 Čistenie

### 7.1 Nádrž na vodu

- Do nádrže na vodu kvapnite niekoľko kvapiek čistiacieho prostriedku .
- Naplňte ju do polovice vodou a niekoľkokrát ju premiešajte.
- Vylejte špinavú vodu a vypláchnite nádrž čistou vodou.

### 7.2 Žliabok s vodou

Ak vo vodnom žliabku zostali nečistoty, odstráňte ich pomocou jemnej utierky.

### 7.3 Prevodník

Ak používate tvrdú vodu, na prevodníku zostanú nečistoty .

Vyčistíte prevodník pomocou vody a kefy, ktorá sa nachádza vo vodnom žliabku.

## 8 Likvidácia zariadenia (ochrana životného prostredia)



Po skončení životnosti sa tento výrobok nesmie vyhodiť do bežného domového odpadu, ale odovzdajte ho do zberného strediska na recyklovanie elektrických a elektronických zariadení. Túto povinnosť označuje symbol na zariadení, v používateľskej príručke a na obale.

Niektoré materiály v tomto výrobku sa môžu použiť znovu, ak výrobok odovzdáte v zbernom stredisku. Opakované použitie niektorých častí alebo surovín z použitého výrobku významne prispieva k ochrane životného prostredia. Ak potrebujete ďalšie informácie o zberných strediskách vo vašej oblasti, obráťte sa na miestne úrady.

**Pred likvidáciou teplomera musíte z neho vybrať batérie.**

**Batérie sa musia likvidovať ekologicky v súlade s príslušnými predpismi platnými vo vašej krajine.**

## 9 Záruka spoločnosti Topcom

### 9.1 Záručná doba

Na zariadenia Topcom sa poskytuje 24-mesačná záručná doba. Záručná doba začína plynúť dňom zakúpenia nového zariadenia. Na štandardné ani nabíjateľné batérie (typ AA/AAA) sa žiadna záruka nevzťahuje.

Záruka sa nevzťahuje na spotrebné materiály a chyby, ktoré majú zanedbateľné vplyv na prevádzku alebo hodnotu zariadenia.

Pri uplatnení záruky je nutné predložiť originál alebo kópiu dokladu o zakúpení, na ktorom je vyznačený dátum zakúpenia a model zariadenia.

### 9.2 Výnimky zo záruky

Záruka nepokrýva poškodenia alebo chyby spôsobené nesprávnym zaobchádzaním alebo použitím a poškodenia, ktoré sú dôsledkom použitia neoriginálnych častí alebo príslušenstva.

Záruka sa nevzťahuje na poškodenie spôsobené vonkajšími faktormi, ako je blesk, voda či oheň, ani na poškodenia spôsobené pri preprave.

Záruka sa nemôže uplatniť, ak bolo výrobné číslo na zariadení zmenené, odstránené alebo je nečitateľné.

Akýkoľvek nárok na záruku bude neplatný, ak bol prístroj opravovaný, zmenený alebo upravený osobou, ktorá ho zakúpila.



**Tento výrobok spĺňa základné požiadavky a ďalšie relevantné ustanovenia smernice 89/336EEC.**

**Vyhlásenie o zhode nájdete na:**

**<http://www.topcom.net/cedclarations.asp>**

**TOPCOM®**

visit our website  
**[www.topcom.net](http://www.topcom.net)**