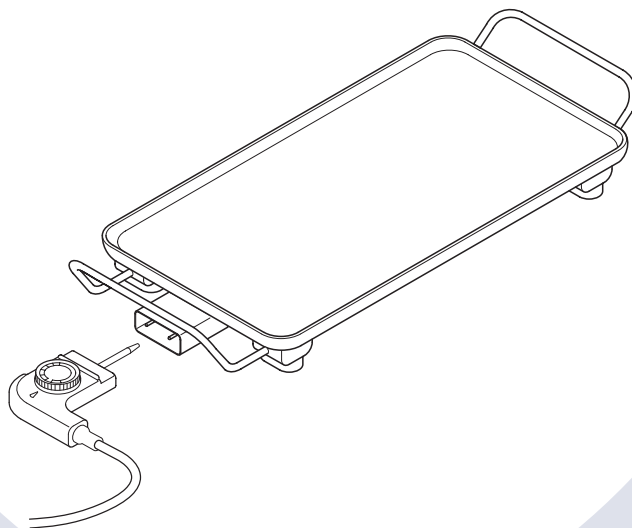
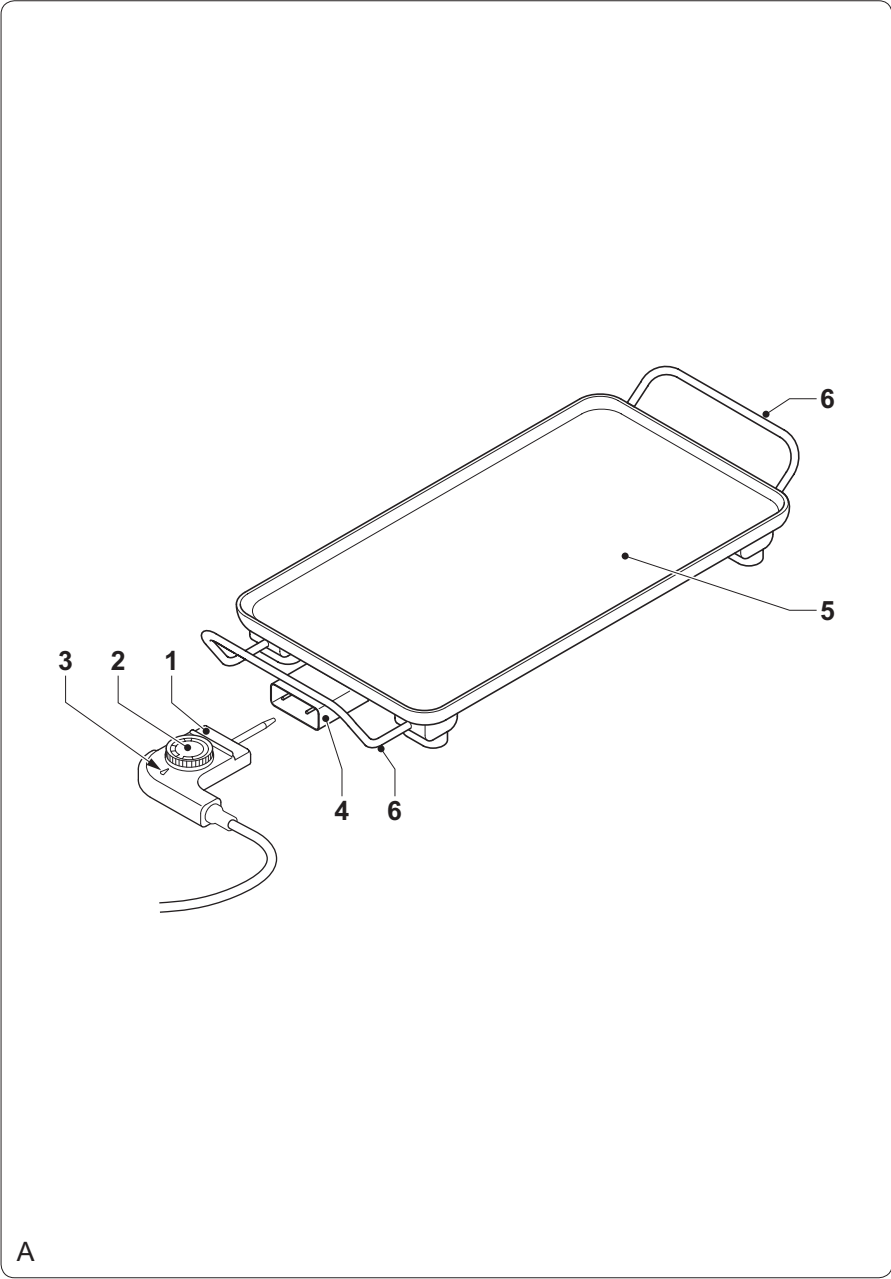




Nederlands	3	Dansk	17
English	5	Norsk	19
Français	7	Suomi	21
Deutsch	9	Português	23
Español	11	Ελληνικά	25
Italiano	13	عربية	28
Svenska	15		





## Beschrijving (fig. A)

Uw 102325 Princess Table Chef is ontworpen voor de volgende toepassingen:

- braden of grillen van voedsel zonder gebruik van vet;
- teppanyaki koken, braden en barbecues.

Het apparaat is voorzien van een grillplaat met een antiaanbaklaag. Het apparaat is uitsluitend geschikt voor gebruik binnenshuis.

1. Thermostaat
2. Draaischijf thermostaat
3. Temperatuurindicator
4. Thermostaataansluiting
5. Grillplaat
6. Handgreep

## Inhoud van de verpakking

- Table Chef
- Thermostaat

## Eerste gebruik

### Vorbereiding

- Reinig de grillplaat met een vochtige doek.

## Assemblage

**Waarschuwing!** Verwijder voor assemblage altijd de netstekker uit het stopcontact.

### Monteren van de thermostaat (fig. A)

Het apparaat is voorzien van een thermostaat die de grillplaat op de gewenste temperatuur houdt.

- Plaats de thermostaat (1) in de thermostaataansluiting (4).

### In- en uitschakelen (fig. A)

- Plaats de netstekker in het stopcontact.
- Voor het inschakelen van het apparaat draait u de draaischijf (2) van de thermostaat om de gewenste temperatuur in te stellen. De temperatuurindicator (3) blijft aan terwijl de grillplaat (5) wordt verhit. De temperatuurindicator (3) gaat uit wanneer de grillplaat (5) de gewenste temperatuur heeft bereikt.

- Terwijl het apparaat is ingeschakeld, zal de temperatuurindicator (3) aan- en uitgaan wanneer de thermostaat (1) de verwarmingselementen in- en uitschakelt om de gewenste temperatuur te behouden.
- Voor het uitschakelen van het apparaat draait u de draaischijf (2) van de thermostaat volledig linksom.
- Verwijder de netstekker uit het stopcontact.

### Instellen van de temperatuur (fig. A)

- Draai de draaischijf (2) van de thermostaat rechtsom om de temperatuur van de grillplaat (5) te verhogen.
- Draai de draaischijf (2) van de thermostaat linksom om de temperatuur van de grillplaat (5) te verlagen.

### Aanwijzingen voor optimaal gebruik

- Bereid de ingrediënten.
- Reinig de grillplaat met een vochtige doek.
- Plaats het apparaat op een stabiel en vlak oppervlak.
- Plaats de thermostaat in de thermostaataansluiting.
- Plaats de netstekker in het stopcontact.
- Draai de draaischijf van de thermostaat om de gewenste temperatuur in te stellen.
- Wacht een paar minuten totdat de temperatuurindicator uit gaat. De grillplaat heeft de gewenste temperatuur bereikt.
- Let op: Kleine stukken grillen of braden beter en sneller dan grote stukken.
- Stel de thermostaat in op basis van de te gebruiken ingrediënten. Experimenteer met de gewenste kooktijd en de gewenste temperatuur om de beste resultaten te verkrijgen.

### Ontdooien

**Let op!** Gebruik de verwarmingselementen van het apparaat niet voor het ontdooien van voedsel. Indien u de verwarmingselementen gebruikt voor het ontdooien van voedsel, wordt het voedsel langzaam gekookt in plaats van louter ontdooid.

Plaats voor het ontdooien het voedsel op de grillplaat. Zorg ervoor dat de netstekker zich niet in het stopcontact bevindt.

Het ontdooien van voedsel op de grillplaat is aanzienlijk sneller dan het ontdooien van voedsel op bijvoorbeeld een keramisch of plastic bord. De aluminium materialen zorgen ervoor dat het bevroren voedsel veel meer aan de kamertemperatuur wordt blootgesteld.

## Reiniging en onderhoud

### Waarschuwing!

- Verwijder voor reiniging en onderhoud de netstekker uit het stopcontact en wacht totdat het apparaat is afgekoeld.
- Dompel het apparaat voor reiniging niet onder in water of andere vloeistoffen.
- Dompel de thermostaat niet onder in water of andere vloeistoffen.

### Let op!

- Gebruik geen bijtende of schurende reinigingsmiddelen om het apparaat te reinigen.
- Gebruik geen scherpe voorwerpen om het apparaat te reinigen.
- Controleer het apparaat regelmatig op mogelijke schade.
- Reinig de grillplaat na ieder gebruik:
  - Verwijder eventuele resten met een keukenpapier.
  - Reinig de grillplaat en de buitenkant van het apparaat met een vochtige doek.
  - Reinig de thermostaataansluiting grondig.
- Reinig de thermostaat met een vochtige doek. Reinig de thermostaat grondig.
- Berg het apparaat op op een droge plaats, buiten bereik van kinderen.

## Disclaimer

Wijzigingen voorbehouden; specificaties kunnen zonder opgave van redenen worden gewijzigd.

### Description (fig. A)

Your 102325 Princess Table Chef been designed for the following applications:

- frying or grilling food without using fat;
- teppanyaki cooking, frying, and barbeques.

The appliance is equipped with a grill plate with a non-stick coating. The appliance is suitable for indoor use only.

1. Thermostat
2. Thermostat dial
3. Temperature indicator
4. Thermostat socket
5. Grill plate
6. Handgrip

### Package contents

- Table Chef
- Thermostat

### Initial use

#### Preparation

- Clean the grill plate with a damp cloth.

### Assembly

**Warning!** Before assembly, always remove the mains plug from the wall socket.

#### Mounting the thermostat (fig. A)

The appliance is equipped with a thermostat that keeps the grill plate at the required temperature.

- Insert the thermostat (1) into the thermostat socket (4).

#### Switching on and off (fig. A)

- Insert the mains plug into the wall socket.
- To switch on the appliance, turn the thermostat dial (2) to set the required temperature. The temperature indicator (3) remains on while the grill plate (5) is being heated. The temperature indicator (3) goes off when the grill plate (5) has reached the required temperature.
- While the appliance is switched on, the temperature indicator (3) will illuminate and extinguish as the thermostat (1) switches the heating elements on and off to maintain the required temperature.

- To switch off the appliance, turn the thermostat dial (2) fully counterclockwise.
- Remove the mains plug from the wall socket.

#### Setting the temperature (fig. A)

- Turn the thermostat dial (2) clockwise to increase the temperature of the grill plate (5).
- Turn the thermostat dial (2) counterclockwise to decrease the temperature of the grill plate (5).

#### Hints for optimum use

- Prepare the ingredients.
- Clean the grill plate with a damp cloth.
- Place the appliance on a stable and flat surface.
- Insert the thermostat into the thermostat socket.
- Insert the mains plug into the wall socket.
- Turn the thermostat dial to set the required temperature.
- Wait a few minutes until the temperature indicator goes off. The grill plate has reached the required temperature.
- Note: Small pieces will grill or fry better and more quickly than large pieces.
- Set the thermostat to suit the ingredients. Experiment with the required cooking time and the required temperature to achieve the best results.

#### Defrosting

**Caution!** Do not use the heating elements of the appliance for defrosting food. If you use the heating elements for defrosting food, the food is slowly cooked instead of merely defrosted.

In order to defrost food, put the food on the grill plate. Make sure that the mains plug is not inserted into the wall socket.

Defrosting food on the grill plate is considerably faster than defrosting food on, for example, a ceramic or plastic dish. The aluminium materials make sure that the exposure of the frozen food to the room temperature is much higher.

---

## Cleaning and maintenance

### Warning!

- Before cleaning or maintenance, remove the mains plug from the wall socket and wait until the appliance has cooled down.
- Do not immerse the appliance in water or any other liquids for cleaning.
- Do not immerse the thermostat in water or other liquids.

### Caution!

- Do not use aggressive or abrasive cleaning agents to clean the appliance.
- Do not use sharp objects to clean the appliance.
- Regularly check the appliance for possible damage.
- Clean the grill plate after each use:
  - Remove any residues with a paper towel.
  - Clean the grill plate and the outside of the appliance with a damp cloth.
  - Thoroughly dry the thermostat socket.
- Use a damp cloth to clean the thermostat. Thoroughly dry the thermostat.
- Store the appliance in a dry place, out of the reach of children.

## Disclaimer

Subject to change; specifications can be changed without further notice.

## Description (fig. A)

Votre Table Chef 102325 Princess a été conçu pour les applications suivantes :

- frire ou griller les aliments sans utiliser de graisse ;
- cuisson, friture et barbecues teppanyaki.

L'appareil comporte une plaque de grill dotée d'un revêtement antiadhésif. L'appareil est réservé à un usage à l'intérieur.

1. Thermostat
2. Molette de thermostat
3. Témoin de température
4. Prise de thermostat
5. Plaque de grill
6. Poignée

## Contenu de l'emballage

- Table Chef
- Thermostat

## Utilisation initiale

### Préparation

- Nettoyez la plaque de grill avec un chiffon humide.

## Montage

**Avertissement !** Avant le montage, débranchez toujours la fiche secteur de la prise murale.

### Montage du thermostat (fig. A)

L'appareil comporte un thermostat maintenant la plaque de grill à la température requise.

- Insérez le thermostat (1) dans la prise de thermostat (4).

### Mise en marche et arrêt (fig. A)

- Insérez la prise secteur dans la prise murale.
- Pour mettre l'appareil en marche, tournez la molette du thermostat (2) sur la température requise. Le témoin de température (3) reste allumé tant que la plaque de grill (5) chauffe. Le témoin de température (3) s'éteint dès que la plaque de grill (5) atteint la température requise.

- Tant que l'appareil est sous tension, le témoin de température (3) s'allume et s'éteint à mesure que le thermostat (1) allume puis éteint les éléments chauffants afin d'entretenir la température requise.
- Pour arrêter l'appareil, tournez la molette du thermostat (2) à fond dans le sens antihoraire.
- Débranchez la fiche secteur de la prise murale.

## Réglage de la température (fig. A)

- Tournez la molette du thermostat (2) dans le sens horaire pour augmenter la température de la plaque de grill (5).
- Tournez la molette du thermostat (2) dans le sens anti-horaire pour réduire la température de la plaque de grill (5).

## Conseils pour une utilisation optimale

- Préparez les ingrédients.
- Nettoyez la plaque de grill avec un chiffon humide.
- Placez l'appareil sur une surface plane et stable.
- Insérez le thermostat dans la prise de thermostat.
- Insérez la prise secteur dans la prise murale.
- Tournez la molette du thermostat sur la température requise.
- Attendez quelques minutes pour que le témoin de température s'éteigne. La plaque de grill a atteint la température requise.
- Remarque : les petites portions sont plus faciles et plus rapides à griller ou à frire que celles plus grandes.
- Réglez le thermostat selon les ingrédients. Expérimentez les durées de cuisson et les températures requises pour obtenir les meilleurs résultats.

## Décongélation

**Attention !** N'utilisez pas les éléments chauffants de l'appareil pour décongeler de la nourriture. Si vous utilisez les éléments chauffants pour décongeler de la nourriture, elle cuit en fait lentement au lieu de simplement se décongeler.

Pour décongeler la nourriture, placez-la sur la plaque de grill. Assurez-vous que la fiche secteur n'est pas branchée dans la prise murale.

La décongélation de la nourriture sur la plaque de grill est considérablement plus rapide que, par exemple, dans un plat en plastique ou en céramique. Les matériaux en aluminium assurent une exposition bien supérieure de la nourriture congelée à la température ambiante.

## Nettoyage et entretien

### Avertissement !

- Avant le nettoyage ou l'entretien, retirez la fiche secteur de la prise murale et attendez que l'appareil refroidisse.
- Ne plongez pas l'appareil dans l'eau ou autres liquides pour le nettoyer.
- Ne plongez pas le thermostat dans l'eau ou autres liquides.

### Attention !

- N'utilisez pas de produits de nettoyage agressifs ou abrasifs pour nettoyer l'appareil.
- Ne nettoyez pas l'appareil avec des objets pointus.
- Contrôlez régulièrement les éventuels dommages sur l'appareil.

- Nettoyez la plaque de grill après chaque usage :
  - Éliminez tous les résidus avec une serviette en papier.
  - Nettoyez la plaque de grill et l'extérieur de l'appareil avec un chiffon humide.
  - Séchez soigneusement la prise de thermostat.
- Utilisez un chiffon humide pour sécher le thermostat. Séchez soigneusement le thermostat.
- Rangez l'appareil dans un endroit sec, hors de portée des enfants.

## Clause de non responsabilité

Sous réserve de modifications ; les spécifications peuvent être modifiées sans préavis.



## Beschreibung (Abb. A)

Ihr Princess Table Chef 102325 wurde für folgende Anwendungen konstruiert:

- Braten oder Grillen von Lebensmitteln ohne die Verwendung von Fett;
- Teppanyaki-Zubereitung, -Braten und -Barbecues.

Das Gerät ist mit einer Grillplatte mit Antihafbeschichtung ausgestattet. Das Gerät ist nur für den Gebrauch in geschlossenen Räumen geeignet.

1. Thermostat
2. Thermostatregler
3. Temperaturanzeige
4. Thermostatbuchse
5. Grillplatte
6. Handgriff

## Verpackungsinhalt

- Table Chef
- Thermostat

## Erster Gebrauch

### Vorbereitung

- Reinigen Sie die Grillplatte mit einem feuchten Tuch.

## Zusammenbau

**Achtung!** Ziehen Sie vor dem Zusammenbau immer den Netzstecker aus der Wandsteckdose.

## Montage des Thermostats (Abb. A)

Das Gerät ist mit einem Thermostat ausgestattet, der die Grillplatte auf der gewünschten Temperatur hält.

- Stecken Sie den Thermostat (1) in die Thermostatbuchse (4).

## Ein- und Ausschalten (Abb. A)

- Stecken Sie den Netzstecker in die Wandsteckdose.
- Um das Gerät einzuschalten, drehen Sie den Thermostatregler (2) auf die erforderliche Temperatur. Die Temperaturanzeige (3) bleibt eingeschaltet, während die Grillplatte (5) erhitzt wird. Die Temperaturanzeige (3) erlischt, sobald die Grillplatte (5) die gewünschte Temperatur erreicht hat.
- Solange das Gerät eingeschaltet ist, leuchtet die Temperaturanzeige (3) auf und erlischt, wenn der Thermostat (1) die Heizelemente ein- und ausschaltet, um die gewünschte Temperatur aufrechtzuerhalten.
- Um das Gerät auszuschalten, drehen Sie den Thermostatregler (2) ganz gegen den Uhrzeigersinn.
- Ziehen Sie den Netzstecker aus der Wandsteckdose.

## Einstellen der Temperatur (Abb. A)

- Drehen Sie den Thermostatregler (2) im Uhrzeigersinn, um die Temperatur der Grillplatte (5) zu erhöhen.
- Drehen Sie den Thermostatregler (2) gegen den Uhrzeigersinn, um die Temperatur der Grillplatte (5) zu verringern.

## Hinweise für einen optimalen Gebrauch

- Bereiten Sie die Zutaten vor.
- Reinigen Sie die Grillplatte mit einem feuchten Tuch.
- Stellen Sie das Gerät auf eine stabile, flache Oberfläche.
- Stecken Sie den Thermostat in die Thermostatbuchse.
- Stecken Sie den Netzstecker in die Wandsteckdose.
- Drehen Sie den Thermostatregler, um die gewünschte Temperatur einzustellen.
- Warten Sie einige Minuten, bis die Temperaturanzeige erlischt. Die Grillplatte hat die gewünschte Temperatur erreicht.
- Hinweis: Kleine Stücke grillen und braten besser und schneller als große Stücke.

- Stellen Sie den Thermostat auf eine für die Zutaten geeignete Temperatur ein. Probieren Sie die für die besten Ergebnisse erforderliche Garzeit und Temperatur aus.

## Auftauen

**Vorsicht!** Verwenden Sie zum Auftauen von Lebensmitteln nicht die Heizelemente des Geräts. Wenn Sie die Heizelemente zum Auftauen von Lebensmitteln verwenden, werden die Lebensmittel langsam gekocht, anstatt lediglich aufgetaut zu werden.

Um Lebensmittel aufzutauen, legen Sie diese auf die Grillplatte. Vergewissern Sie sich, dass der Netzstecker nicht in die Wandsteckdose gesteckt ist.

Das Auftauen von Lebensmitteln auf der Grillplatte ist wesentlich schneller als das Auftauen von Lebensmitteln auf beispielsweise Keramik- oder Kunststofftellern. Durch die Aluminiummaterialien wird sichergestellt, dass die Einwirkung der Raumtemperatur auf die gefrorenen Lebensmittel wesentlich höher ist.

## Reinigung und Wartung

### Achtung!

- Ziehen Sie vor der Reinigung und Wartung stets den Netzstecker aus der Wandsteckdose und warten Sie, bis das Gerät abgekühlt ist.
- Tauchen Sie das Gerät zur Reinigung niemals in Wasser oder andere Flüssigkeiten ein.
- Tauchen Sie den Thermostat niemals in Wasser oder andere Flüssigkeiten ein.

### Vorsicht!

- Verwenden Sie keine aggressiven oder scheuernden Mittel, um das Gerät zu reinigen.
- Verwenden Sie keine scharfen Gegenstände, um das Gerät zu reinigen.
- Kontrollieren Sie das Gerät regelmäßig auf mögliche Schäden.

- Reinigen Sie die Grillplatte nach jedem Gebrauch:
  - Entfernen Sie etwaige Resten mit einem Papierhandtuch.
  - Reinigen Sie die Grillplatte und das Äußere des Geräts mit einem feuchten Lappen.
  - Die Thermostatbuchse gründlich trocknen.
- Verwenden Sie ein feuchtes Tuch, um den Thermostat zu reinigen. Den Thermostat gründlich trocknen.
- Bewahren Sie das Gerät bei Nichtgebrauch an einem trockenen und für Kinder unerreichten Ort auf.

## Haftungsausschluss

Änderungen vorbehalten; die Daten können ohne Vorankündigung geändert werden.

## Descripción (fig. A)

El Table Chef Princess 102325 se ha diseñado para las siguientes aplicaciones:

- freír o hacer al grill alimentos sin utilizar grasa;
- cocina, fritura y barbacoas teppanyaki.

El aparato está equipado con una parrilla con revestimiento antiadherente. El aparato es adecuado sólo para uso interior.

1. Termostato
2. Rueda del termostato
3. Indicador de temperatura
4. Toma del termostato
5. Parrilla
6. Empuñadura

## Contenido del paquete

- Table Chef
- Termostato

## Uso inicial

### Preparación

- Limpie la parrilla con un paño húmedo.

## Montaje

**¡Atención!** Antes del montaje, retire siempre el enchufe eléctrico de la toma de pared.

### Montaje del termostato (fig. A)

El aparato está equipado con un termostato que mantiene la parrilla a la temperatura deseada.

- Inserte el termostato (1) en la toma del termostato (4).

### Encendido y apagado (fig. A)

- Inserte el enchufe eléctrico en la toma de pared.
- Para encender el aparato, gire la rueda del termostato (2) para ajustar la temperatura deseada. El indicador de temperatura (3) permanece encendido mientras la parrilla (5) se calienta. El indicador de temperatura (3) se apaga cuando la parrilla (5) ha alcanzado la temperatura deseada.

- Mientras el aparato está encendido, el indicador de temperatura (3) se enciende y se apaga cuando el termostato (1) enciende y apaga los elementos calefactores para mantener la temperatura deseada.
- Para apagar el aparato, gire la rueda del termostato (2) totalmente en sentido antihorario.
- Retire el enchufe eléctrico de la toma de pared.

## Ajuste de la temperatura (fig. A)

- Gire la rueda del termostato (2) en sentido horario para aumentar la temperatura de la parrilla (5).
- Gire la rueda del termostato (2) en sentido antihorario para disminuir la temperatura de la parrilla (5).

## Consejos para un uso óptimo

- Prepare los ingredientes.
- Limpie la parrilla con un paño húmedo.
- Coloque el aparato sobre una superficie estable y plana.
- Inserte el termostato en la toma del termostato.
- Inserte el enchufe eléctrico en la toma de pared.
- Gire la rueda del termostato para ajustar la temperatura deseada.
- Espere unos minutos hasta que se apague el indicador de temperatura. La parrilla ha alcanzado la temperatura deseada.
- Nota: Los alimentos de menor tamaño se asarán o freirán mejor y más rápido que los de mayor tamaño.
- Ajuste el termostato en función de los ingredientes. Experimente con el tiempo de cocinado y la temperatura deseados para lograr los mejores resultados.

## Descongelación

**¡Precaución!** No utilice los elementos calefactores del aparato para descongelar alimentos. Si utiliza los elementos calefactores para descongelar alimentos, los alimentos se cocinarán lentamente en vez de sólo descongelarse.

Para descongelar alimentos, póngalos sobre la parrilla. Asegúrese de que el enchufe eléctrico no esté insertado en la toma de pared.

La descongelación de alimentos en la parrilla es considerablemente más rápida que descongelar alimentos, por ejemplo, en un plato de cerámica o de plástico. Los materiales de aluminio hacen que la exposición del alimento congelado a la temperatura ambiente sea mucho mayor.

## Limpeza y mantenimiento

### ¡Atención!

- Antes de la limpieza o el mantenimiento, retire el enchufe eléctrico de la toma de pared y espere hasta que se haya enfriado el aparato.
- No sumerja el aparato en agua ni otros líquidos de limpieza.
- No sumerja el termostato en agua ni otros líquidos.

### ¡Precaución!

- No utilice productos de limpieza agresivos o abrasivos para limpiar el aparato.
- No utilice objetos afilados para limpiar el aparato.
- Compruebe periódicamente si el aparato presenta algún daño.
- Limpie la parrilla después de cada uso:
  - Elimine los residuos con un papel de cocina.
  - Limpie la parrilla y el exterior del aparato con un paño húmedo.
  - Seque bien la toma del termostato.
- Utilice un paño húmedo para limpiar el termostato. Seque bien el termostato.
- Almacene el aparato en un lugar, fuera del alcance de los niños.

## Descargo de responsabilidad

Sujeto a cambios; las especificaciones pueden modificarse sin previo aviso.

## Descrizione (fig. A)

Il Table Chef 102325 Princess è stata progettata per le seguenti applicazioni:

- friggere o grigliare cibi senza uso di grassi;
- cucina, frittura e grigliate teppanyaki.

L'apparecchio è dotato di una piastra grill con rivestimento antiaderente. L'apparecchio è adatto esclusivamente per l'uso al coperto.

1. Termostato
2. Quadrante del termostato
3. Spia della temperatura
4. Presa del termostato
5. Piastra grill
6. Impugnatura

## Contenuto dell'imballaggio

- Table Chef
- Termostato

## Primo utilizzo

### Preparazione

- Pulire la piastra grill con un panno umido.

## Montaggio

**Avvertenza!** Prima del montaggio, rimuovere sempre la spina di alimentazione dalla presa a parete.

### Montaggio del termostato (fig. A)

L'apparecchio è dotato di un termostato che mantiene la piastra grill alla temperatura desiderata.

- Inserire il termostato (1) nella presa del termostato (4).

### Accensione e spegnimento (fig. A)

- Inserire la spina di alimentazione nella presa a parete.
- Per accendere l'apparecchio, ruotare il quadrante del termostato (2) per impostare la temperatura desiderata. La spia della temperatura (3) rimane accesa mentre la piastra grill (5) si riscalda. Una volta che la piastra grill (5) ha raggiunto la temperatura richiesta, la spia della temperatura (3) si spegne.

- Mentre l'apparecchio è acceso, la spia della temperatura (3) si illuminerà e si spegnerà quando il termostato (1) accende e spegne gli elementi riscaldanti per mantenere la temperatura richiesta.
- Per spegnere l'apparecchio, ruotare il quadrante del termostato (2) completamente in senso antiorario.
- Disinserire la spina di alimentazione dalla presa a parete.

## Impostazione della temperatura (fig. A)

- Per aumentare la temperatura della piastra grill (5), ruotare in senso orario il quadrante del termostato (2).
- Per ridurre la temperatura della piastra grill (5), ruotare in senso antiorario il quadrante del termostato (2).

## Suggerimenti per un uso ottimale

- Preparare gli ingredienti.
- Pulire la piastra grill con un panno umido.
- Collocare l'apparecchio su una superficie uniforme e stabile.
- Inserire il termostato nella presa del termostato.
- Inserire la spina di alimentazione nella presa a parete.
- Ruotare il quadrante del termostato per impostare la temperatura desiderata.
- Attendere alcuni minuti fino allo spegnimento della spia della temperatura. La piastra grill ha raggiunto la temperatura richiesta.
- Nota: pezzi piccoli arrostitanno o friggeranno meglio e più rapidamente rispetto ai pezzi grossi.
- Impostare il termostato in base agli ingredienti. Per ottenere risultati migliori fare delle prove con i tempi di cottura necessari e la temperatura richiesta.

## Scongelamento

**Attenzione!** Non utilizzare gli elementi riscaldanti dell'apparecchio per scongelare cibi. Se si utilizzano gli elementi riscaldanti per scongelare il cibo, questo cuocerà lentamente anziché scongelare.



Per scongelare il cibo, collocarlo sulla piastra grill. Verificare che la spina di alimentazione non sia inserita nella presa a parete.

Scongelare il cibo sulla piastra grill è notevolmente più rapido che scongelarlo, per esempio, su piatti in ceramica o plastica. I materiali in alluminio fanno in modo che l'esposizione del cibo congelato alla temperatura ambiente sia molto più elevata.

## Clausola di esclusione della responsabilità

Soggetto a modifica; le specifiche possono subire variazioni senza preavviso.

## Pulizia e manutenzione

### Avvertenza!

- Prima di eseguire interventi di pulizia e manutenzione, rimuovere la spina di alimentazione dalla presa a parete e attendere che l'apparecchio si raffreddi.
- Non immergere l'apparecchio in acqua o in altri liquidi per pulirlo.
- Non immergere il termostato in acqua o in altri liquidi.

### Attenzione!

- Per pulire l'apparecchio non utilizzare detergenti aggressivi o abrasivi.
- Non utilizzare oggetti affilati per pulire l'apparecchio.
- Controllare l'apparecchio a intervalli regolari, verificando che non sia danneggiato.
- Pulire la piastra grill dopo ogni uso.
  - Con un asciugamano di carta rimuovere tutti i residui.
  - Pulire la piastra grill e l'esterno dell'apparecchio utilizzando un panno umido.
  - Asciugare a fondo la presa del termostato.
- Utilizzare un panno umido per pulire il termostato. Asciugare a fondo il termostato.
- Riporre l'apparecchio in un luogo asciutto, fuori dalla portata dei bambini.

## Beskrivning (fig. A)

Din 102325 Princess Table Chef har designats för följande tillämpningar:

- stekning eller grillning av livsmedel utan att använda fett;
- teppanyaki-tillagning, -stekning och -barbecue.

Apparaten är utrustad med en grillplatta med en beläggning som skyddar mot vidhäftning.

Apparaten är bara avsedd för inomhusbruk.

1. Termostat
2. Termostatratt
3. Temperaturindikator
4. Termostatuttag
5. Grillplatta
6. Handtag

## Förpackningsinnehåll

- Table Chef
- Termostat

## Första användningen

### Förberedelser

- Rengör grillplattan med en fuktig trasa.

## Montering

**Varning!** Dra alltid ut nätkontakten ur vägguttaget innan apparaten monteras.

### Montering av termostaten (fig. A)

Apparaten är utrustad med en termostat som håller grillplattan på önskad temperatur.

- Sätt in termostaten (1) i termostatuttaget (4).

### På- och avslagning (fig. A)

- Sätt i nätkontakten i vägguttaget.
- För att slå på apparaten, vrid termostatratten (2) till önskad temperatur. Temperaturindikatorn (3) förblir tänd medan grillplattan (5) värms upp. Temperaturindikatorn (3) slocknar när grillplattan (5) når önskad temperatur.
- Medan apparaten är på kommer temperaturindikatorn (3) att tändas och släckas när termostaten (1) sätter på och stänger av värmeelementen för att upprätthålla önskad temperatur.

- För att stänga av apparaten, vrid termostatratten (2) fullt moturs.
- Drag omedelbart ut nätkontakten från vägguttaget.

### Inställning av temperaturen (fig. A)

- Vrid termostatratten (2) medurs för att höja grillplattans (5) temperatur.
- Vrid termostatratten (2) moturs för att sänka grillplattans (5) temperatur.

### Tips för optimal användning

- Förbered ingredienserna.
- Rengör grillplattan med en fuktig trasa.
- Placera apparaten på en plan och stabil yta.
- Sätt in termostaten i termostatuttaget.
- Sätt i nätkontakten i vägguttaget.
- Vrid termostatratten till önskad temperatur.
- Vänta några minuter tills temperaturindikatorn slocknar. Grillplattan har uppnått önskad temperatur.
- Obs: Små bitar grillas eller steks snabbare än större bitar.
- Ställ in termostaten så att den passar ingredienserna. Experimentera med tillagningstiden och temperaturen för att komma fram till bäst resultat.

### Avfrostning

**Försiktighet!** Använd inte apparatens värmeelement till att tina livsmedel. Om du använder värmeelementen till att tina livsmedel, så kommer det att koka långsamt i stället för att bara tina.

För att avfrostna livsmedlet, lägg det på grillplattan. Kontrollera att nätkontakten inte är ansluten till vägguttaget.

Avfrostning av livsmedel på grillplattan går väsentligt snabbare än att tina det på, till exempel, en keram- eller plastskål. Aluminiummaterial säkerställer att exponeringen av det frysta livsmedlet för rumstemperaturen blir mycket större.

---

## Rengöring och underhåll

### Varning!

- Dra alltid ut nätkontakten ur vägguttaget och vänta tills apparaten har svalnat innan rengöring eller underhåll utförs.
- Dränk inte utrustningen i vatten eller annan vätska för rengöring.
- Sänk inte ned apparaten i vatten eller någon annan vätska.

### Försiktighet!

- Använd inte slipande eller aggressiva rengöringsmedel för att rengöra apparaten.
- Använd inte vassa föremål för att rengöra apparaten.
- Kontrollera apparaten regelbundet med avseende på skador.
- Rengör grillplattan efter varje användning:
  - Ta bort eventuella rester med hushållspapper.
  - Rengör grillplattan och apparatens utsida med en fuktad trasa.
  - Torka termostatuttaget noggrant.
- Använd en fuktig trasa för att rengöra termostaten. Torka termostaten noggrant.
- Förvara apparaten på en torr plats, utom räckhåll för barn.

## Ansvarsfriskrivning

Föremål för ändringar; specifikationer kan ändras utan förvarning.



## Beskrivelse (fig. A)

Din 102325 Princess Table Chef er beregnet til de følgende anvendelser:

- stegning eller grillning af mad uden fedt;
- teppanyaki-tilberedning, -stegning og -barbeque.

Dette apparat er udstyret med en grillplade med non-stick-overflade. Apparatet er kun beregnet til indendørs brug.

1. Termostat
2. Termostatskive
3. Temperaturindikator
4. Termostatsokkel
5. Grillplade
6. Håndgreb

## Indhold af pakken

- Table Chef
- Termostat

## Indledende brug

### Klargøring

- Rengør grillpladen med en fugtig klud.

## Montering

**Advarsel!** Tag altid netstikket ud af stikkontakten før montering.

### Montering af termostaten (fig. A)

Dette apparat er udstyret med en termostat, som holder grillpladen på den rigtige temperatur.

- Sæt termostaten (1) ind i termostatsoklen (4).

### Tænding og slukning (fig. A)

- Sæt netstikket i stikkontakten.
- Tænd for apparatet ved at dreje termostatskiven (2) for at vælge den ønskede temperatur. Temperaturindikatoren (3) forbliver tændt, mens grillpladen (5) opvarmes. Temperaturindikatoren (3) slukker, når grillpladen (5) har nået den ønskede temperatur.

- Mens apparatet er tændt, vil temperaturindikatoren (3) lyse og slukkes, når termostaten (1) tændes og slukkes for varmeelementerne for at holde den ønskede temperatur.
- Sluk for apparatet ved at dreje termostatskiven (2) helt mod uret.
- Tag netstikket ud af stikkontakten.

### Indstilling af temperaturen (fig. A)

- Drej termostatskiven (2) med uret for at forøge grillpladens (5) temperatur.
- Drej termostatskiven (2) mod uret for at formindske grillpladens (5) temperatur.

### Tips for optimal anvendelse

- Forbered ingredienserne.
- Rengør grillpladen med en fugtig klud.
- Sæt apparatet på en stabil flad overflade.
- Sæt termostaten ind i termostatsoklen.
- Sæt netstikket i stikkontakten.
- Drej termostatskiven for at vælge den ønskede temperatur.
- Vent et par minutter, indtil temperaturindikatoren slukkes. Grillpladen har nået den ønskede temperatur.
- Bemærk: Små stykker vil grilles eller steges bedre og hurtigere end store stykker.
- Stil termostaten, så den passer til ingredienserne. Eksperimenter med den nødvendige stegetid og den rigtige temperatur for at opnå de bedste resultater.

### Optøning

**Forsigtig!** Brug ikke apparatets varmeelementer til at optø mad med. Hvis du anvender varmeelementerne til at optø mad med, vil maden blive kogt langsomt i stedet for bare tøet op.

Hvis du vil optø mad, så læg det på grillpladen. Sørg for, at netstikket ikke er sat i stikkontakten.

Optøning af mad på grillpladen går en del hurtigere end at optø mad på en, for eksempel, keramik eller plastiktallerken. Aluminiummaterialerne sørger for, at den frosne mad i langt højere grad udsættes for stuetemperaturen.

## Rengøring og vedligeholdelse

### Advarsel!

- Fjern altid netledningen fra stikkontakten og vent, indtil apparatet er kølet af, før rengøring og vedligeholdelse.
- Dyp ikke apparatet ned i vand eller nogen anden væske ved rengøring.
- Sænk ikke termostaten ned i vand eller andre væsker.

### Forsigtig!

- Brug ikke aggressive eller slibende rengøringsmidler til at rengøre apparatet med.
- Benyt ikke skarpe objekter til at rengøre apparatet med.
- Kontroller apparatet med jævne mellemrum for mulige skader.
- Rengør grillpladen efter hver brug:
  - Fjern eventuelle rester med en papirserviet.
  - Rengør grillpladen og apparatets yderside med en fugtig klud.
  - Tør termostatsoklen grundigt.
- Brug en fugtig klud til at rengøre termostaten. Tør termostaten grundigt.
- Opbevar apparatet på et tørt sted og utilgængeligt for børn.

## Ansvarsfraskrivelse

Afhængig af ændringer; specifikationerne kan ændres uden forudgående varsel.

## Beskrivelse (fig. A)

Din 102325 Princess Table Chef har blitt laget for følgende anvendelser:

- steking eller grilling av mat uten bruk av fett,
- teppanyaki-koking, -steking og -barbecue.

Apparatet er utstyrt med en grillplate med klebefritt belegg. Apparatet er kun egnet for innendørs bruk.

1. Termostat
2. Termostatbryter
3. Temperaturmåler
4. Termostatkontakt
5. Grillplate
6. Håndtak

## Emballasjens innhold

- Table Chef
- Termostat

## Første gangs bruk

### Klargjøring

- Rengjør grillplaten med en fuktig klut.

## Montering

**Advarsel!** Før du monterer apparatet må du trekke nettpluggen ut av stikkkontakten.

### Montering av termostaten (fig. A)

Apparatet er utstyrt med en termostat som holder grillplaten på ønsket temperatur.

- Sett termostaten (1) inn i termostatkontakten (4).

### Slå på og av (fig. A)

- Sett nettpluggen i stikkkontakten.
- For å slå apparatet på dreier du termostatbryteren (2) til ønsket temperatur. Temperaturmåleren (3) lyser så lenge grillplaten (5) varmer seg opp. Temperaturmåleren (3) slukkes når grillplaten (5) har nådd ønsket temperatur.
- Når apparatet er på vil temperaturmåleren (3) tennes og slukkes etter hvert som termostaten (1) slår varmeelementene på og av for å opprettholde ønsket temperatur.

- For å slå apparatet av dreier du termostatbryteren (2) så langt det går mot klokken.
- Trekk ut støpselet fra stikkkontakten.

### Innstilling av temperaturen (fig. A)

- Drei termostatbryteren (2) med klokken for å øke temperaturen på grillplaten (5).
- Drei termostatbryteren (2) mot klokken for å redusere temperaturen på grillplaten (5).

### Tips for optimal bruk

- Klargjør ingrediensene.
- Rengjør grillplaten med en fuktig klut.
- Plasser apparatet på et stabilt og flatt underlag.
- Sett termostaten inn i termostatkontakten.
- Sett nettpluggen i stikkkontakten.
- Drei på termostatbryteren for å stille inn ønsket temperatur.
- Vent i noen minutter til temperaturmåleren slår seg av. Grillplaten har nådd ønsket temperatur.
- Merk: Små stykker vil steke eller grille bedre og hurtigere enn større stykker.
- Sett termostaten etter ingrediensene. Eksperimenter med nødvendig steketid og nødvendig temperatur for å oppnå beste resultat.

### Tining

**Forsiktig!** Ikke bruk apparatets varmeelementer for tining av mat. Hvis du bruker varmeelementene for tining av mat, blir maten langsomt stekt istedenfor bare tint.

For å tine mat legger du maten på grillplaten. Påse at støpselet ikke er satt inn i stikkkontakten.

Tining av mat på grillplaten er betraktelig raskere enn tining av mat på for eksempel en keramisk eller plasttallerken. Aluminiumsmaterialene sørger for at frossenmatens eksponering til romtemperaturen er mye høyere.

---

## Rengjøring og vedlikehold

### Advarsel!

- Før rengjøring eller vedlikehold må du trekke nettpluggen ut av stikkontakten og vente til apparatet har kjølt seg ned.
- Ikke senk apparatet i vann eller andre væsker for å rense det.
- Ikke senk termostaten i vann eller annen væske.

### Forsiktig!

- Ikke bruk aggressive eller skurende rensemidler til å rengjøre apparatet.
- Ikke bruk skarpe objekter til å rengjøre apparatet.
- Kontroller jevnlig om det er skader på apparatet.
- Rengjør grillplaten etter hvert bruk:
  - Tørk bort rester med kjøkkenpapir.
  - Rengjør grillplaten og utsiden av apparatet med en fuktig klut.
  - Tørk termostatkontakten godt.
- Bruk en fuktig klut til å tørke av termostaten. Tørk termostaten godt.
- Oppbevar apparatet tørt og unna barna.

## Ansvarsfraskrivelse

Gjenstand for endring; spesifikasjonene kan endres uten videre varsel.

## Kuvaus (kuva A)

102325 Princess Table Chef -tuote on suunniteltu seuraaviin käyttötarkoituksiin:  
- ruokien friteeraus tai grillaus ilman rasvaa;  
- teppanyaki-kypsennys, friteeraus ja grillaus.  
Laitteessa on grillaustaso, jossa on hylkivä pinnoite. Laite sopii vain sisäkäyttöön.

1. Termostaatti
2. Termostaatin säädin
3. Lämpötilan osoitin
4. Termostaatin pistoke
5. Grillaustaso
6. Kädensija

## Pakkauksen sisältö

- Table Chef
- Termostaatti

## Käyttöönotto

### Valmistus

- Puhdista grillaustaso kostealla pyyhkeellä.

## Kokoaminen

**Varoitus!** Ennen kokoamista on pistoke aina irrotettava verkkovirtalähteestä.

## Termostaatin kiinnitys (kuva A)

Laitteessa on termostaatti, joka säilyttää grillaustason lämpötilan asetetussa arvossa.

- Aseta termostaatti (1) termostaatin pistokkeeseen (4).

## Päälle ja pois päältä kytkeminen (kuva A)

- Aseta pistoke verkkovirtalähteeseen.
- Kytke laite päälle kääntämällä termostaatin säädin (2) vaaditun lämpötilan kohdalle. Lämpötilan merkkivalo (3) palaa silloin, kun grillaustaso (5) kuumenee. Lämpötilan merkkivalo (3) sammuu, kun grillaustaso (5) on saavuttanut vaaditun lämpötilan.
- Laitteen ollessa päälle lämpötilan merkkivalo (3) syttyy ja sammuu termostaatin (1) kytkiessä kuumennusyksiköt päälle ja pois päältä vaaditun lämpötilan ylläpitämiseksi.

- Kytke laite pois päältä kääntämällä termostaatin säädin (2) täysin vastapäivään.
- Irrota pistoke verkkovirtalähteestä.

## Lämpötilan säätö (kuva A)

- Käännä termostaatin säädintä (2) myötäpäivään korottaaksesi grillaustason (5) lämpötilaa.
- Käännä termostaatin säädintä (2) vastapäivään vähentääksesi grillaustason (5) lämpötilaa.

## Vinkejä optimaalista käyttöä varten

- Valmista ruoka-ainekset kypsennystä varten.
- Puhdista grillaustaso kostealla pyyhkeellä.
- Aseta laite vakaalle ja tasaiselle alustalle.
- Aseta termostaatti termostaatin pistokkeeseen.
- Aseta pistoke verkkovirtalähteeseen.
- Käännä termostaatin säädin vaadittuun lämpötila-asetukseen.
- Odota muutama minuutti, kunnes lämpötilan merkkivalo sammuu. Grillaustaso on saavuttanut vaaditun lämpötilan.
- Huom.: Pienet ruokapalat grillautuvat tai paistuvat paremmin ja nopeammin kuin suuret palat.
- Aseta termostaatti valmistettavien ruokien mukaan. Kokeile eri kypsennysaikoja ja lämpötiloja parhaiden tuloksien saavuttamiseksi.

## Sulatus

**Huomio!** Älä käytä laitteen kuumennusyksiköitä ruokien sulatukseen. Jos käytät laitteen kuumennusyksiköitä ruokien sulatukseen, ruoka-ainekset eivät vain sula, vaan kypsyvät hitaasti.

Ruoka-ainekset voidaan sulattaa asettamalla ne grillaustason päälle. Varmista, ettei pistoketta ole asetettu verkkovirtalähteeseen.

---

Ruokien sulatus grillaustasolla on huomattavasti nopeampaa kuin sen sulatus esimerkiksi keraamisen tai muoviasian päällä. Alumiinisten materiaalien ansiosta pakastetut ruoka-ainekset altistuvat huonelämpötilalle huomattavasti suuremmassa määrin.

## Puhdistus ja ylläpito

### Varoitus!

- Irrota pistoke verkkovirtalähteestä ennen puhdistusta tai huoltoa ja odota, kunnes laite jäähtyy.
- Älä upota laitetta veteen tai muihin pesunesteisiin.
- Älä upota termostaattia veteen tai muihin nesteisiin.

### Huomio!

- Älä käytä voimakkaita tai kuluttavia puhdistusaineita laitteen puhdistukseen.
- Älä käytä teräviä esineitä laitteen puhdistamiseen.
- Tarkista laite säännöllisesti mahdollisten vaurioiden varalta.
- Puhdista grillaustaso jokaisen käyttökerran jälkeen:
  - Poista mahdolliset jäämät paperipyyhkeellä.
  - Puhdista grillaustaso ja laitteen ulkopinta kostealla pyyhkeellä.
  - Kuivaa termostaatin pistoke huolellisesti.
- Puhdista termostaatti kostealla pyyhkeellä. Kuivaa termostaatti huolellisesti.
- Säilytä laitetta kuivassa paikassa lasten ulottumattomissa.

## Vastuuvapauslauseke

Ominaisuuksia voidaan muuttaa ilman erillistä ilmoitusta.

## Descrição (fig. A)

O seu Table Chef Princess 102325 foi concebido para as seguintes aplicações:

- fritar ou grelhar alimentos sem usar gordura;
- cozinha, fritar e churrasco teppanyaki.

O aparelho está equipado com uma placa de grelhar com revestimento anti-aderente.

O aparelho é adequado apenas para utilização no interior.

1. Termóstato
2. Botão do termóstato
3. Indicador de temperatura
4. Tomada do termóstato
5. Placa de grelhar
6. Pega

## Conteúdo da embalagem

- Table Chef
- Termóstato

## Utilização inicial

### Preparação

- Limpe a placa de grelhar com um pano húmido.

## Montagem

**Atenção!** Antes de montar, retire sempre a ficha da tomada de parede.

### Montagem do termóstato (fig. A)

O aparelho está equipado com um termóstato que mantém a placa de grelhar à temperatura pretendida.

- Insira o termóstato (1) na tomada do termóstato (4).

### Ligação e desligação (fig. A)

- Insira a ficha na tomada de parede.
- Para ligar o aparelho, rode o botão do termóstato (2) para a temperatura pretendida. O indicador de temperatura (3) permanece aceso enquanto a placa de grelhar (5) aquece. O indicador de temperatura (3) apaga-se assim que a placa de grelhar (5) atinge a temperatura pretendida.

- Enquanto o aparelho está ligado, o indicador de temperatura (3) acende-se e apaga-se conforme o termóstato (1) liga e desliga os elementos de aquecimento para manter a temperatura pretendida.
- Para desligar o aparelho, rode o botão do termóstato (2) totalmente para a esquerda.
- Retire a ficha da tomada de parede.

### Regulação da temperatura (fig. A)

- Rode o botão do termóstato (2) para a direita para aumentar a temperatura da placa de grelhar (5).
- Rode o botão do termóstato (2) para a esquerda para diminuir a temperatura da placa de grelhar (5).

### Sugestões para uma utilização ideal

- Prepare os ingredientes.
- Limpe a placa de grelhar com um pano húmido.
- Coloque o aparelho sobre uma superfície estável e plana.
- Insira o termóstato na tomada do termóstato.
- Insira a ficha na tomada de parede.
- Rode o botão do termóstato para a temperatura pretendida.
- Aguarde alguns minutos até o indicador da temperatura se apagar. A placa de grelhar atingiu a temperatura pretendida.
- Nota: Pedacos pequenos de alimentos grelharão ou fritarão melhor e mais rapidamente do que pedacos grandes.
- Regule o termóstato em função dos ingredientes. Experimente com o tempo de cozedura e a temperatura necessários para atingir os melhores resultados.

### Descongelação

**Cuidado!** Não utilize os elementos de aquecimento do aparelho para descongelar alimentos. Se utilizar os elementos de aquecimento para descongelar alimentos, estes são lentamente cozinhados e não apenas descongelados.

---

Para descongelar alimentos, coloque-os na placa de grelhar. Certifique-se de que a ficha não está inserida na tomada de parede.

A descongelação de alimentos sobre a placa de grelhar é consideravelmente mais rápida do que a descongelação de alimentos sobre, por exemplo, um prato de cerâmica ou de plástico. Os materiais em alumínio garantem que a exposição dos alimentos congelados à temperatura ambiente é muito maior.

## Limpeza e manutenção

### Atenção!

- Antes de limpar ou proceder à manutenção, desligue sempre a ficha da tomada de parede e aguarde até o aparelho arrefecer.
- Não mergulhe o aparelho em água ou em quaisquer outros líquidos para limpeza.
- Não mergulhe o termóstato em água ou outros líquidos.

### Cuidado!

- Não utilize agentes de limpeza agressivos ou abrasivos para limpar o aparelho.
- Não utilize objectos pontiagudos para limpar o aparelho.
- Verifique regularmente o aparelho quanto a possíveis danos.
- Limpe a placa de grelhar após cada utilização:
  - Elimine eventuais resíduos com uma folha de papel de cozinha.
  - Limpe a placa de grelhar e o exterior do aparelho com um pano húmido.
  - Seque bem a tomada do termóstato.
- Utilize um pano húmido para limpar o termóstato. Seque bem o termóstato.
- Guarde o aparelho num local seco, longe do alcance das crianças.

## Declinação de responsabilidade

Sujeito a alterações; as especificações podem ser alteradas sem aviso prévio.



## Περιγραφή (εικ. Α)

Το 102325 Princess Table Chef σας έχει σχεδιαστεί για τις ακόλουθες χρήσεις:

- το τηγάνισμα ή το ψήσιμο χωρίς λίπος;
- μαγειρέμα terranyaki, τηγάνισμα και ψησταριά.

Η συσκευή διαθέτει μια πλάκα ψησίματος με μια αντί-κολλητική επιφάνεια. Η συσκευή προορίζεται για εσωτερική χρήση μόνο.

1. Θερμοστάτης
2. Περιστροφικό διακόπτης του θερμοστάτη
3. Ένδειξη θερμοκρασίας
4. Υποδοχή του θερμοστάτη
5. Πλάκα ψησίματος
6. Λαβή χειρός

## Περιεχόμενα συσκευασίας

- Table Chef
- Θερμοστάτης

## Αρχική χρήση

### Προετοιμασία

- Καθαρίστε τις πλάκες ψησίματος με ένα υγρό πανί.

## Συναρμολόγηση

**Προειδοποίηση!** Πριν την συναρμολόγηση, αφαιρέστε πάντα το βύσμα από την πρίζα.

### Τοποθέτηση του θερμοστάτη (εικ. Α)

Η συσκευή διαθέτει ένα θερμοστάτη ο οποίος κρατάει τη πλάκα ψησίματος στην απαιτούμενη θερμοκρασία.

- Εισάγετε τον θερμοστάτη (1) στην υποδοχή του θερμοστάτη (4).

### Ενεργοποίηση και απενεργοποίηση (εικ. Α)

- Βάλτε το βύσμα στην πρίζα.
- Για να ανάψτε τη συσκευή, στρέψτε τον θερμοστάτη (2) για να ρυθμίσετε την απαιτούμενη θερμοκρασία. Η ένδειξη θερμοκρασίας (3) παραμένει αναμμένη ενώ η πλάκα ψησίματος (5) ζεσταίνεται.

Η ένδειξη θερμοκρασίας (3) σβήνει όταν η πλάκα ψησίματος (5) φτάσει την απαιτούμενη θερμοκρασία.

- Όταν η συσκευή είναι αναμμένη, η ένδειξη θερμοκρασίας (3) θα ανάβει και σβήσει όταν ο θερμοστάτης (1) ανάβει και σβήνει τα στοιχεία θέρμανσης για να συγκρατήσει την απαιτούμενη θερμοκρασία.
- Για να σβήσετε τη συσκευή, στρέψτε τον θερμοστάτη (2) ολοκληρωτικά αριστερόστροφα.
- Βγάλτε το φως από την πρίζα.

## Ρύθμιση της θερμοκρασίας (εικ. Α)

- Στρέψτε το περιστροφικό διακόπτης του θερμοστάτη (2) δεξιόστροφα για να αυξήσετε την θερμοκρασία της πλάκας ψησίματος (5).
- Στρέψτε το περιστροφικό διακόπτης του θερμοστάτη (2) αριστερόστροφα για να αυξήσετε την θερμοκρασία της πλάκας ψησίματος (5).

## Συμβουλές για βέλτιστη χρήση

- Προετοιμασία συστατικών.
- Καθαρίστε τις πλάκες ψησίματος με ένα υγρό πανί.
- Τοποθετήστε τη συσκευή σε μια σταθερή και επίπεδη επιφάνεια.
- Εισάγετε τον θερμοστάτη στην υποδοχή του θερμοστάτη.
- Βάλτε το βύσμα στην πρίζα.
- Στρέψτε το περιστροφικό διακόπτης του θερμοστάτη για να ρυθμίσετε την απαιτούμενη θερμοκρασία.
- Περιμένετε λίγα λεπτά μέχρι να σβήσει η ένδειξη θερμοκρασίας. Η πλάκα ψησίματος έχει φτάσει την απαιτούμενη θερμοκρασία.
- Σημείωση: Τα μικρά κομμάτια θα ψηθούν ή τηγανιστούν καλύτερα και πιο γρήγορα από τα μεγάλα κομμάτια.
- Ρυθμίστε τον θερμοστάτη σύμφωνα με τα συστατικά. Πειραματιστείτε με τον απαιτούμενο χρόνο ψησίματος και την απαιτούμενη θερμοκρασία για να πετύχετε τα καλύτερα αποτελέσματα.

## **Ξεπάγωμα**

**Προσοχή!** Μην χρησιμοποιείτε τα στοιχεία θέρμανσης της συσκευής για ξεπάγωμα τροφίμων. Εάν χρησιμοποιείτε τα στοιχεία θέρμανσης για ξεπάγωμα τροφίμων, το φαγητό ψήνεται αργά αντί να ξεπαγώσει μερικός.

Για να ξεπαγώσετε τρόφιμα, τοποθετήστε τα στη πλάκα ψησίματος. Βεβαιωθείτε ότι το φιντ δεν έχει τοποθετηθεί στη πρίζα.

Το ξεπάγωμα στη πλάκα ψησίματος θεωρείται γρηγορότερο από το ξεπάγωμα π.χ. σε ένα κεραμικό ή πλαστικό πιάτο. Τα υλικά αλουμίνιου εξασφαλίζουν μεγαλύτερη έκθεση του παγωμένου τρόφιμα στη θερμοκρασία δωματίου.

## **Καθαρισμός και συντήρηση**

### **Προειδοποίηση!**

- Πριν το καθαρισμό ή τη συντήρηση, αφαιρέστε το βύσμα από τη πρίζα και περιμένετε μέχρι να κρυώσει η συσκευή.
- Μην βυθίζετε τη συσκευή σε νερό ή σε άλλα υγρά για καθαρισμό.
- Μην βυθίζετε το θερμοστάτη σε νερό ή άλλα υγρά.

### **Προσοχή!**

- Μην χρησιμοποιείτε δυνατά ή διαβρωτικά καθαριστικά για να καθορίσετε τη συσκευή.
- Μη χρησιμοποιήσετε αιχμηρά αντικείμενα για να καθαρίσετε τη συσκευή.
- Ελέγχετε τακτικά τη συσκευή για πιθανές ζημιές.
- Καθαρίστε την πλάκα ψησίματος μετά από κάθε χρήση:
  - Αφαιρέστε τα υπολείμματα με μια χάρτινη πετσέτα.
  - Καθαρίστε τη πλάκα ψησίματος και το εξωτερικό της συσκευής με ένα βρεγμένο πανί.
  - Στεγνώστε καλά την υποδοχή του θερμοστάτη.

- Χρησιμοποιήστε ένα στεγνό πανί για να καθορίσετε τον θερμοστάτη. Στεγνώστε καλά τον θερμοστάτη.
- Αποθηκεύετε τη συσκευή σε ξηρό μέρος, στο οποίο δεν έχουν πρόσβαση μικρά παιδιά.

## **Αποποίηση**

Υπόκεινται σε τροποποιήσεις.

Οι προδιαγραφές μπορεί να τροποποιηθούν χωρίς προειδοποίηση.

- استخدم قطعة قماش رطبة لتنظيف الترموستات.
- قم بتجفيف الترموستات تمامًا.
- احفظ الجهاز في مكان جاف، بعيداً عن متناول الأطفال.

#### إخلاء المسؤولية

تخضع للتغيير، يمكن تغيير المواصفات بدون إشعار مسبق.

#### إزالة التجميد

تنبيه! لا تستخدم عناصر التسخين الموجودة بالجهاز في إزالة تجميد الطعام. إذا استخدمت عناصر التسخين في إزالة تجميد الطعام، فسيتم طهي الطعام ببطء بدلاً من مجرد إزالة تجميده.

لإزالة تجميد الطعام، ضع الطعام على لوح الشواء. تأكد من عدم إدخال قابس التيار الكهربائي في مقبس الحائط.

تتم إزالة تجميد الطعام على لوح الشواء بشكل أسرع نسبيًا من إزالة تجميدها على طبق بلاستيكي أو صيني على سبيل المثال. فالمواد المصنوعة من الألمونيوم تضمن تعرض الطعام المجمد لدرجة حرارة الغرفة بصورة أسرع بكثير.

#### التنظيف والصيانة

##### تحذير!

- قبل التنظيف أو الصيانة، افصل قابس التيار الكهربائي عن مقبس الحائط وانتظر إلى أن يبرد الجهاز.
- لا تغمس الآلة في الماء أو في أي سوائل أخرى لتنظيفه.
- لا تغمس الترموستات في الماء أو السوائل الأخرى.

##### تنبيه!

- لا تستخدم مواد تنظيف كاشطة أو قوية لتنظيف الجهاز.
- لا تستخدم الأشياء الحادة في تنظيف الجهاز.
- افحص الآلة بشكل دوري بحثًا عن أي تلف ممكن.
- تنظيف لوح الشواء بعد كل استخدام:
  - قم بإزالة أي بقايا باستخدام منشفة ورقية.
  - قم بتنظيف لوح الشواء والجزء الخارجي من الجهاز باستخدام قطعة قماش رطبة.
  - قم بتجفيف مقبس الترموستات تمامًا.

## الوصف (الشكل A)

تم تصميم لوح الشواء Princess 102325 Table Chef للاستخدامات التالية:

- قلي أو شواء الأطعمة بدون استخدام الدهون،
  - الطهي بطريقة تبيانكي والقلي وحفلات الشواء.
- الجهاز مزود بلوح شواء ذات طبقة غير لاصقة. الجهاز مناسب للاستخدام المنزلي فقط.

1. الترموستات

2. قرص الترموستات

3. مؤشر درجة الحرارة

4. مقبض الترموستات

5. لوح الشواء

6. المقبض

## محتويات العبوة

- Table Chef
- الترموستات

## الاستخدام الأولي

### الإعداد

- قم بتنظيف لوح الشواء بقطعة قماش رطبة.

## التجميع والتركيب

تحذير! قبل التجميع، افصل قابس التيار الكهربائي دوماً عن مقبض الحائط.

### تركيب الترموستات (الشكل A)

- الجهاز مزود بالترموستات الذي يحتفظ بلوح الشواء عند درجة الحرارة المطلوبة.
- أدخل الترموستات (1) في مقبض الترموستات (4).

## التشغيل وإيقاف التشغيل (الشكل A)

- أدخل قابس التيار الكهربائي في مقبض الحائط.
- لتشغيل الجهاز، قم بتشغيل قرص الترموستات (2) لضبط درجة الحرارة المطلوبة. يبقى مؤشر درجة الحرارة (3) مضاءً أثناء تسخين لوح الشواء (5). ينطفئ مؤشر درجة الحرارة (3) عندما يصل لوح الشواء (5) إلى درجة الحرارة المطلوبة.
- أثناء تشغيل الجهاز، سيضيء مؤشر درجة الحرارة (3) وينطفئ أثناء قيام الترموستات (1) بتشغيل وإيقاف تشغيل عناصر التسخين للحفاظ على درجة الحرارة المطلوبة.
- لإطفاء الجهاز، قم بتدوير قرص الترموستات (2) في عكس اتجاه عقارب الساعة كلياً.
- افصل قابس التيار الكهربائي عن مقبض الحائط.

## ضبط درجة حرارة (الشكل A)

- قم بتدوير قرص الترموستات (2) في اتجاه عقارب الساعة لرفع درجة حرارة لوح الشواء (5).
- قم بتدوير قرص الترموستات (2) في عكس اتجاه عقارب الساعة لخفض درجة حرارة لوح الشواء (5).

## تلميحات للاستخدام المثالي

- قم بتجهيز المكونات.
- قم بتنظيف لوح الشواء بقطعة قماش رطبة.
- ضع الجهاز على سطح مستو ومستقر.
- أدخل الترموستات في مقبض الترموستات.
- أدخل قابس التيار الكهربائي في مقبض الحائط.
- قم بتدوير قرص الترموستات لضبط درجة الحرارة المطلوبة.
- انتظر دقائق معدودة حتى ينطفئ مؤشر درجة الحرارة. وصل لوح الشواء إلى درجة الحرارة المطلوبة.
- ملاحظة: سيتم شواء أو قلي القطع الصغيرة بشكل أفضل وبسرعة أكبر عن القطع الكبيرة.
- اضبط الترموستات ليناسب المكونات. قم بتجربة وقت الطهي المطلوب ودرجة الحرارة المطلوبة للحصول على أفضل النتائج.







