

MEDION®

Notice d'utilisation



80 cm (32")

QHD Curved Monitor

MEDION® ERAZER® Spectator X10 (MD 22094)

Sommaire

1.	Concernant la présente notice d'utilisation	5
1.1.	Explication des symboles.....	5
2.	Utilisation conforme.....	6
3.	Informations relatives à la conformité.....	7
3.1.	Informations sur les marques déposées	7
4.	Consignes de sécurité.....	8
4.1.	Sécurité de fonctionnement.....	8
4.2.	Lieu d'installation	9
4.3.	Réparation	10
4.4.	Valeurs ambiantes	10
4.5.	Alimentation électrique.....	11
5.	Contenu de la livraison.....	12
6.	Vue d'ensemble de l'appareil.....	13
6.1.	Face avant.....	13
6.2.	Face arrière	14
7.	Mise en service.....	15
7.1.	Avant le branchement de l'écran.....	15
7.2.	Montage du pied.....	15
7.3.	Installation	16
7.4.	Montage mural	17
7.5.	Raccordements	18
7.6.	Mise en marche/veille.....	19
7.7.	Réglage de la résolution de l'écran.....	19
8.	Menu.....	20
9.	Dispositifs d'économie d'énergie	22
10.	Dépannage.....	23
10.1.	Pas d'image/perturbations dans l'image.....	23
10.2.	Reproduction erronée des couleurs ; l'image est trop claire/trop foncée.....	23
11.	Nettoyage.....	23
11.1.	Erreur de pixels pour les écrans TFT	24
12.	Recyclage	25
13.	Caractéristiques techniques	26
13.1.	Fiche du produit	27
14.	Informations relatives au service après-vente	27
15.	Mentions légales.....	30
16.	Déclaration de confidentialité.....	31

1. Concernant la présente notice d'utilisation



Veillez lire attentivement la présente notice d'utilisation dans son intégralité et respecter toutes les consignes indiquées. Vous garantirez ainsi un fonctionnement fiable et une longue durée de vie du produit.

Conservez toujours la présente notice d'utilisation à portée de main à proximité de l'appareil. Veuillez conserver cette notice d'utilisation afin de pouvoir la remettre au nouveau propriétaire en cas de vente ou de cession du produit.

1.1. Explication des symboles

Le danger décrit dans les paragraphes signalés par l'un des symboles d'avertissement suivants doit être évité afin d'empêcher les conséquences potentielles évoquées.



DANGER !

Danger de mort imminente !



AVERTISSEMENT !

Éventuel danger de mort et/ou de blessures graves irréversibles !



Informations complémentaires concernant l'utilisation de l'appareil !



AVERTISSEMENT !

Risque d'électrocution !



AVERTISSEMENT !

Danger dû à un volume élevé !

• Énumération/information sur des événements se produisant pendant l'utilisation

► Action à exécuter



Déclaration de conformité (voir chapitre « Informations relatives à la conformité ») : les produits portant ce symbole sont conformes aux exigences des directives CE.

2. Utilisation conforme

L'écran TFT sert exclusivement à la restitution de signaux audio et vidéo d'appareils externes, tels que des ordinateurs, dont les connexions et résolutions d'image correspondent aux caractéristiques techniques de l'écran TFT indiquées ici. Toute autre utilisation est considérée comme non conforme.

- L'appareil est destiné exclusivement à un usage privé et non à une utilisation industrielle/commerciale.

Veillez noter qu'en cas d'utilisation non conforme, la garantie sera annulée :

- Ne transformez pas l'appareil sans notre accord et n'utilisez pas d'accessoires auxiliaires autres que ceux autorisés ou livrés par nos soins.
- Utilisez uniquement des pièces de rechange et accessoires fournis ou approuvés par nos soins.
- Tenez compte de toutes les informations contenues dans cette notice d'utilisation, en particulier des consignes de sécurité. Toute autre utilisation est considérée comme non conforme et peut entraîner des dommages corporels ou matériels.
- N'utilisez pas l'appareil dans des zones potentiellement explosives. Il s'agit, par exemple, des parcs de réservoirs, des zones de stockage de carburant ou des zones où les solvants sont traités. Cet appareil ne doit pas non plus être utilisé dans des zones où l'air est chargé de particules (par ex. poussière de farine ou de bois).
- N'utilisez pas l'appareil à l'extérieur.
- N'exposez pas l'appareil à des conditions extrêmes. À éviter :
 - humidité de l'air élevée ou contact avec des liquides
 - températures extrêmement hautes ou basses
 - ensoleillement direct
 - flamme nue

3. Informations relatives à la conformité

Par la présente, Medion AG déclare que cet appareil est conforme aux exigences de base et autres réglementations en vigueur :

- Directive CEM 2014/30/UE
- Directive basse tension 2014/35/UE
- Directive sur l'écoconception 2009/125/CE

Cependant cet appareil n'est doté d'aucune fonction complète de réduction de la consommation conformément à la directive sur l'écoconception. Cette fonction est en règle générale définie ou prescrite par le périphérique connecté (PC) pour cette catégorie de produits.

- Directive RoHS 2011/65/UE.



3.1. Informations sur les marques déposées



Le logo HDMI et High-Definition Multimedia Interface sont des marques déposées de HDMI Licensing LLC.

Les autres marques déposées appartiennent à leurs propriétaires respectifs.

4. Consignes de sécurité

4.1. Sécurité de fonctionnement

- Cet appareil peut être utilisé par des enfants âgés de plus de 8 ans et par des personnes aux capacités physiques, sensorielles ou mentales restreintes ou ne disposant pas de l'expérience ou des connaissances requises s'ils sont surveillés ou s'ils ont reçu des instructions pour pouvoir utiliser l'appareil en toute sécurité et ont compris les dangers en résultant.
- Les enfants ne doivent pas jouer avec l'appareil. Le nettoyage et l'entretien incombant à l'utilisateur ne doivent pas être réalisés par des enfants sans surveillance.



DANGER !

Risque de suffocation !

Les films d'emballage présentent un risque de suffocation en cas d'ingestion ou d'utilisation non conforme !

- ▶ Conservez les emballages, tels que les films ou sachets en plastique, hors de portée des enfants.



DANGER !

Risque de blessure !

L'écran risque de se briser sous l'effet d'une pression excessive.

- ▶ Ramassez les débris avec des gants de protection et envoyez-les à votre SAV afin d'en garantir le recyclage adéquat.
 - ▶ Lavez-vous ensuite les mains au savon, car il existe un risque de contact avec des produits chimiques.
- Ne touchez pas l'écran avec les doigts ou avec des objets à arêtes vives afin d'éviter de l'endommager.

4.2. Lieu d'installation

- Maintenez votre écran et tous les composants raccordés à l'abri de l'humidité, de la poussière, de la chaleur, du rayonnement direct du soleil et des flammes nues (bougies ou produits similaires). Le non-respect de ces consignes peut entraîner des dysfonctionnements ou l'endommagement de l'écran.
- Cet appareil ne convient pas à l'utilisation sur des postes de travail à écran au sens du règlement relatif aux postes de travail munis d'écrans de visualisation §2.
- N'utilisez pas votre appareil en plein air, où des influences extérieures, telles que la pluie, la neige, etc. risqueraient de l'endommager.
- N'exposez pas l'appareil à des gouttes d'eau ou des éclaboussures. Ne posez pas sur l'appareil ni à proximité de celui-ci des récipients remplis de liquide, tels que des vases. Tout liquide s'infiltrant dans l'appareil peut porter atteinte à la sécurité électrique.
- Les fentes et orifices de l'écran servent à sa ventilation. Ne recouvrez pas ces orifices (surchauffe, risque d'incendie) !
- Posez les câbles de manière à éviter que des personnes marchent dessus ou trébuchent.
- Veillez à conserver des écarts suffisants en cas d'installation à l'intérieur d'un élément mural. Maintenez un écart minimum de 10 cm tout autour de l'appareil afin d'assurer une aération suffisante.
- Placez et utilisez tous les composants sur une surface stable, plane et exempte de vibrations afin d'éviter que l'écran ne tombe.

4.3. Réparation

- Adressez-vous au SAV, lorsque :
 - le câble secteur a fondu ou est endommagé,
 - du liquide s'est infiltré dans l'écran,
 - l'écran ne fonctionne pas correctement,
 - L'écran est tombé ou le boîtier est endommagé.
- Confiez la réparation de l'écran uniquement à un personnel qualifié.
- Si une réparation est nécessaire, veuillez vous adresser exclusivement à nos partenaires de service agréés.

4.4. Valeurs ambiantes

- N'utilisez l'appareil que dans les conditions ambiantes indiquées dans les caractéristiques techniques.



DANGER !

Risque d'électrocution !

En cas de fortes variations de température ou d'humidité, il est possible que de l'humidité par condensation se forme dans l'écran, ce qui peut provoquer un court-circuit.

- ▶ Après tout transport de l'écran, attendez que celui-ci soit à température ambiante avant de l'allumer.

4.5. Alimentation électrique



DANGER ! **Risque d'électrocution !**

Certaines pièces de l'appareil restent sous tension même lorsque l'appareil est éteint.

- ▶ Pour couper l'alimentation électrique de votre écran ou le mettre intégralement hors tension, débranchez la fiche d'alimentation de la prise de courant.
- Branchez l'écran uniquement sur une prise de terre de type F de 100 - 240 V ~, 50/60 Hz facilement accessible et située à proximité.
- Pour mettre votre écran hors tension, débranchez la fiche d'alimentation de la prise de courant.



DANGER ! **Risque d'électrocution !**

L'écran contient des pièces conductrices de courant. En cas de court-circuit intempestif, celles-ci présentent un risque d'électrocution ou d'incendie.

- ▶ N'ouvrez jamais le boîtier de l'écran et n'introduisez aucun objet à l'intérieur de l'écran par les fentes et ouvertures !
- Ne posez aucun objet sur les câbles au risque de les endommager.
- Conservez au minimum un mètre de distance par rapport aux sources d'interférences haute fréquence et magnétiques (téléviseurs, haut-parleurs, téléphones portables, etc.) afin d'éviter tout dysfonctionnement et toute perte de données.

5. Contenu de la livraison

Veillez vérifier l'intégralité de la livraison et nous signaler toute livraison incomplète dans les 14 jours suivant l'achat. Les équipements suivants sont inclus avec l'écran que vous venez d'acheter :

- Écran
- Câble DisplayPort
- Cordon d'alimentation UE
- Cordon d'alimentation CH
- Pied d'écran
- Documentation



DANGER !

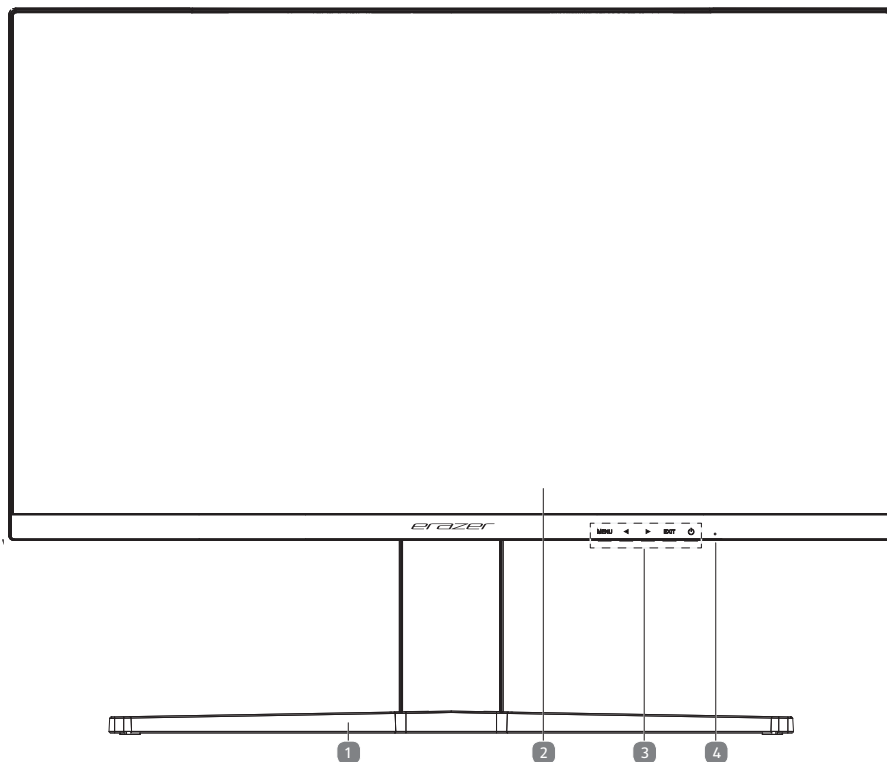
Risque de suffocation !

Les films d'emballage présentent un risque de suffocation en cas d'ingestion ou d'utilisation non conforme !

- ▶ Conservez les emballages, tels que les films ou sachets en plastique, hors de portée des enfants.

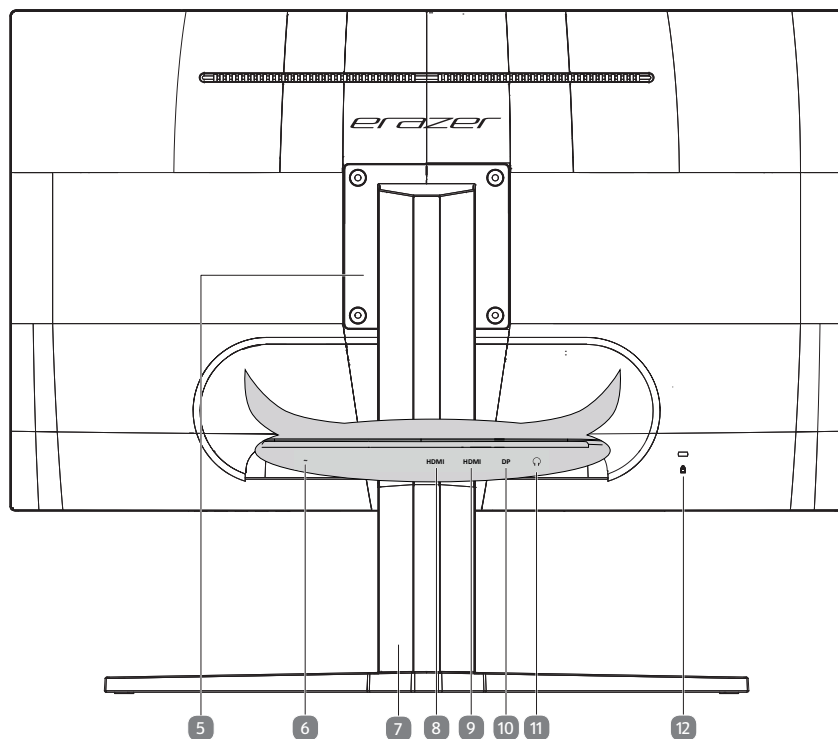
6. Vue d'ensemble de l'appareil

6.1. Face avant



- 1) Pied d'écran
- 2) Image
- 3) Éléments de fonctionnement
- 4) LED indiquant l'état de fonctionnement

6.2. Face arrière



- 5) Montageplatte
- 6) ~ – prise pour l'alimentation électrique
- 7) Bras de moniteur
- 8) **HDMI** – port HDMI
- 9) **HDMI** – port HDMI
- 10) **DP** – port DisplayPort
- 11) 🎧 Prise casque
- 12) Ouverture pour le verrouillage Kensington®

7. Mise en service

7.1. Avant le branchement de l'écran

Il peut arriver que votre ancien écran soit compatible avec une résolution physique, qui n'est pas compatible avec votre nouvel écran. Aucune image correcte ne s'affiche alors une fois votre nouvel écran branché.

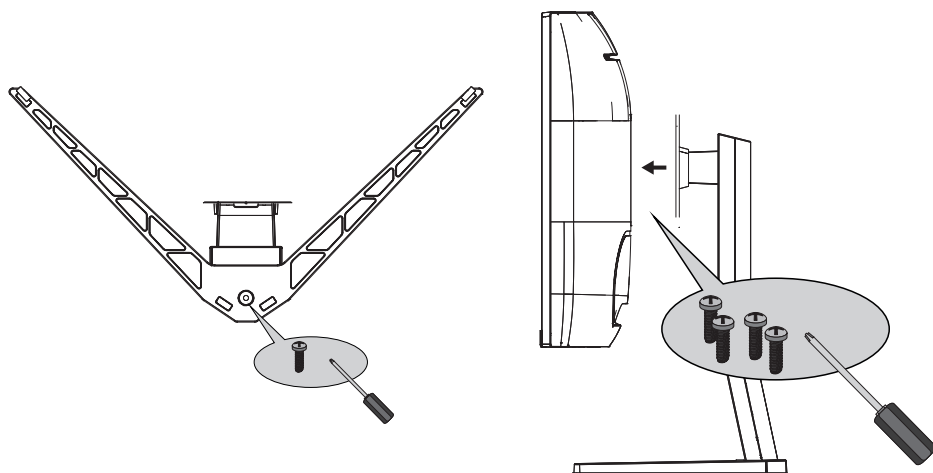
- ▶ Afin d'éviter cela, réglez éventuellement dans votre système d'exploitation avant le branchement du nouvel écran une résolution physique qui soit compatible à la fois avec l'ancien et le nouvel écran.

Vous trouverez un tableau avec les résolutions physiques compatibles avec cet écran au chapitre « 7.7. Réglage de la résolution de l'écran » à la page 19.

7.2. Montage du pied

Fixez le pied de l'écran comme illustré. Attention : fixer le pied avant de brancher l'écran.

- ▶ Placez l'appareil sur la base. Veillez à ce que le connecteur s'insère dans les évidements de l'appareil.
- ▶ Vissez le pied au bras à l'aide de la vis fournie.
- ▶ Insérez la plaque de retenue dans l'encoche de l'appareil. Assurez-vous que le connecteur s'insère dans l'encoche.
- ▶ Vissez le bras à l'unité à l'aide des quatre vis fournies.



7.3. Installation



Évitez les effets d'éblouissement, les reflets et les contrastes clair/foncé trop importants afin de ménager vos yeux.

L'écran ne doit jamais se trouver à proximité d'une fenêtre, car c'est à cet endroit que la pièce est la plus claire à cause de la lumière du jour. Cette luminosité rend plus difficile l'adaptation de l'œil à l'écran plus sombre.

Positionnez toujours l'écran de façon à ce que votre regard soit parallèle à la fenêtre. L'orientation en parallèle vaut également pour la lumière artificielle. Cela signifie que les mêmes critères et raisons sont valables pour les bureaux et lieux de travail éclairés de manière artificielle.

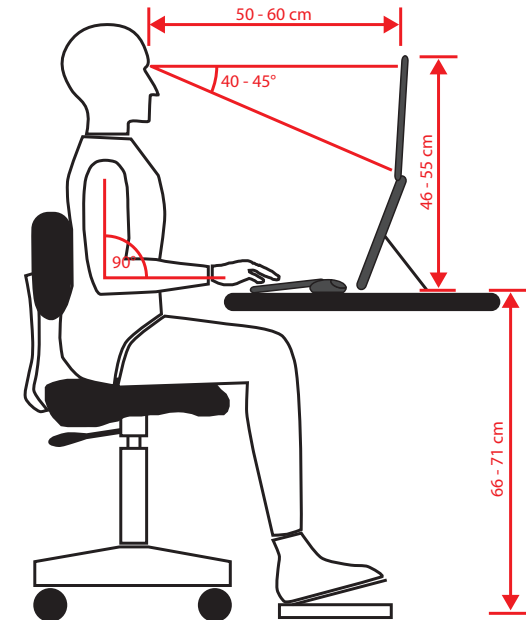
S'il n'est pas possible de positionner l'écran comme indiqué, les solutions suivantes peuvent vous être utiles :

- tourner, baisser ou incliner l'écran ;
- installer des stores à lamelles ou verticaux aux fenêtres ;
- installer des murs de séparation ou modifier les installations d'éclairage.



Faites des pauses régulières loin de votre écran afin d'éviter les tensions musculaires et la fatigue.

Une station assise prolongée sans changement de position peut provoquer un inconfort. Afin de réduire au minimum les risques de douleurs ou de blessures physiques, il est important d'adopter une posture correcte.



- **Général** – Changez régulièrement (environ toutes les 20 à 30 minutes) votre position et faites des pauses fréquentes afin d'éviter la fatigue.
- **Dos** – En station assise, le dossier de votre fauteuil doit être droit ou légèrement incliné vers l'arrière afin de venir soutenir votre dos.
- **Bras** – Vos bras et vos coudes doivent être détendus et relâchés. Vos coudes doivent se trouver le plus proche possible de votre corps. Maintenez vos avant-bras et vos mains aussi parallèlement que possible au sol.
- **Poignets** – Lors de l'utilisation du clavier, de la souris ou du trackball, vos poignets doivent être le plus tendus possible et ne pas former un angle de plus de 10°. Veillez à ce que vos poignets ne reposent pas directement sur le bord de votre bureau.
- **Jambes** – Vos cuisses doivent se trouver à l'horizontale ou légèrement inclinées vers le bas. La partie inférieure de vos jambes doit former un angle de 90° environ avec vos cuisses. Vos pieds doivent reposer à plat sur le sol. Si ce n'est pas le cas, utilisez un repose-pieds en vous assurant au préalable que votre hauteur d'assise est correctement réglée.
- **Tête** – Votre tête doit être droite ou légèrement inclinée vers l'avant. Ne travaillez pas avec une posture tordue de la tête ou du corps.
La partie supérieure de l'écran doit se trouver à hauteur de votre regard ou légèrement en dessous.
La distance entre l'écran et l'utilisateur dépend des exigences en vigueur. Elle se situe souvent entre 50 et 60 cm.

7.4. Montage mural

Vous pouvez monter l'appareil au mur à l'aide d'un support mural.

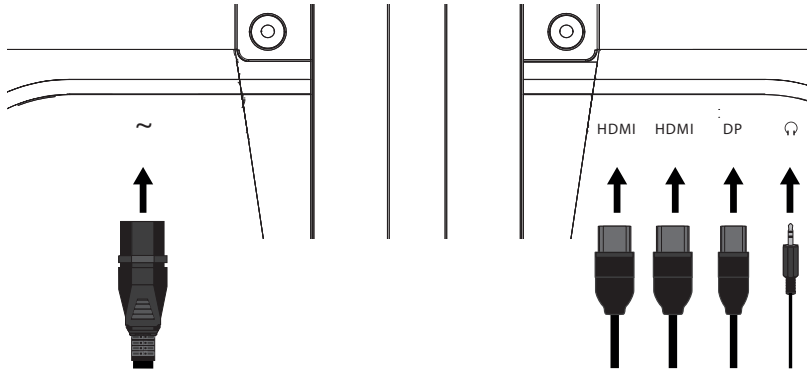
Afin de permettre le montage de l'appareil au mur, retirez d'abord le pied de l'appareil.

- ▶ Pour ce faire, retirez les quatre vis de la plaque de montage du pied.
- ▶ Retirez le pied.
- ▶ Installez le support mural sur les perçages prévus sur le boîtier de l'appareil. L'écart entre les perçages s'élève à 100 x 100 mm selon le standard VESA.



Lors du montage, assurez-vous que la taille des vis ne dépasse pas M4x12.

7.5. Raccordements



Ne branchez le câble de raccordement que lorsque l'écran et l'ordinateur sont allumés.

7.5.1. Raccordement du câble de signal

- ▶ Raccordez le câble de signal dans l'un des ports de l'écran.
 - **HDMI (2X)**
 - **DP**
- ▶ Enfichez l'autre extrémité dans le port correspondant sur l'ordinateur. Il est possible d'utiliser un seul type de raccordement à la fois.

7.5.2. Branchement d'un casque d'écoute

- ▶ Enfichez le câble avec la fiche jack stéréo 3,5 mm dans le port .



AVERTISSEMENT !

Risque de lésions auditives !


L'écoute avec un casque pendant une période prolongée à un volume élevé peut provoquer des troubles auditifs.

- ▶ Avant de lancer la lecture, réglez le volume sur le niveau le plus bas.
- ▶ Lancez la lecture et augmentez le volume à un niveau qui vous semble agréable.

7.5.3. Raccordement d'une alimentation électrique

- ▶ Branchez l'adaptateur dans le port ~ de l'appareil.
- ▶ Branchez l'autre extrémité dans une prise de courant facilement accessible. La prise secteur doit se trouver à proximité de l'écran et être facilement accessible (utiliser le même circuit électrique que pour l'ordinateur).

7.6. Mise en marche/veille

- ▶ Appuyez sur la touche  pour allumer l'appareil.
- ▶ Appuyez à nouveau sur la touche pour mettre l'appareil en mode veille.

7.7. Réglage de la résolution de l'écran

L'écran est compatible avec les résolutions physiques listées dans le tableau. Le format d'image de l'écran est 16:9. Vous obtenez une image sans distorsion lorsque vous sélectionnez la résolution 2 560 x 1 440 pixels. Il s'agit ici du format d'image 16:9 natif. Pour toutes les autres résolutions, des distorsions peuvent apparaître dans l'image ou des barres noires sur le bord de l'image.

- ▶ Réglez la résolution physique sur votre ordinateur en fonction des instructions dans votre système d'exploitation.

Résolution physique (pixels)	Fréquence verticale (Hz)	Résolution physique (pixels)	Fréquence verticale (Hz)
720 x 400	70	1 152 x 864	75
640 x 480	60	1 152 x 870	75
	67	1 280 x 960	60
	72	1 280 x 1 024	60
	75		75
800 x 600	56	1 440 x 900	60
	60		75
	72	1 600 x 1 200	60
	75	1 680 x 1 050	60
832 x 624	75	1 920 x 1 080	60
1 024 x 768	60	2 560 x 1 440	144 (HDMI) 165 (DP)
	70		
	75		

8. Menu

Vous pouvez définir différents paramètres à l'aide du menu d'écran. Il s'utilise avec la touche multifonction au dos de l'appareil.



- ▶ Appuyez sur la touche **MENU** pour activer l'OSD.
- ▶ Pour sélectionner les options des menus, utilisez les touches ◀ ▶.
- ▶ Confirmez votre sélection avec la touche **MENU**.
- ▶ Appuyez sur la touche **AUTO** pour quitter l'OSD.





Le menu disparaît automatiquement si aucune touche de l'écran n'est actionnée pendant la durée prééglée.

Les principales fonctions ou possibilités de réglage de l'affichage à l'écran (OSD) sont expliquées ci-dessous.

	LUMINOSITÉ	Réglage de la luminosité de l'écran.
	CONTRASTE	Réglage du contraste de l'image.
	NIVEAU DE NOIR	Réglage du niveau de noir
	COULEUR	Pour sélectionner la saturation des couleurs
	DCR	Activation ou désactivation du contraste dynamique.
	MODE IMAGE	Sélection d'un profil de couleur prééglé.
	GAMMA	Définir la valeur gamma
	TEMP. DES COULEURS	Sélection d'un profil prédéfini pour la température de couleur
	ROUGE	Réglage des valeurs de couleur défini par l'utilisateur (actif si TEMP. DES COULEURS > UTILISATEUR est sélectionné)
	VERT	
	BLEU	
RÉDUIRE LA LUMIÈRE BLEUE	Réduction des nuances de bleu de la lumière avec effet plus doux et chaud.	
	LE VOLUME	Régler le volume des haut-parleurs intégrés.
	MUET	Activation/désactivation de la sourdine

	MODE	Sélection d'un profil de jeu prédéfini
	LE CURSEUR	Sélectionner / désactiver le curseur
	CURSOR H. POS.	Réglage de la position horizontale/verticale du curseur
	CURSOR V. POS.	
	CURSEUR COULEUR	Sélectionnez la couleur du curseur
	MPRT	Le MPRT (Moving Picture Response Time) permet de réduire la perception du flou lié au mouvement ¹
	FAIBLE DÉCALAGE D'ENTRÉE	Activation/désactivation de la réduction du délai du signal
	OD	Activation ou désactivation du mode Overdrive. Le temps de réaction est réduit lorsque la fonction est activée.
	ADAPTIVE-SYNC	Adaptation automatique du taux de rafraîchissement d'images (uniquement pour des sélectionné cartes graphiques AMD)
	FRÉQUENCE DE RAFRAÎCHISEMEND	Affichage de la fréquence d'images dans un coin sélectionné de l'image
	OSD H. POS.	Position du menu à l'écran.
	OSD V. POS.	
	HEURE OSD	Réglage de la durée d'affichage du menu.
	TRANSPARENCE	Affichage ou masquage de l'arrière-plan du menu.

¹ Pour un MPRT de 1 ms, la fréquence de rafraîchissement doit être réglée sur 144 Hz (HDMI) ou 165 Hz (DisplayPort) et la fonction Adaptive Sync doit être désactivée. La fonction « MPRT 1ms » améliore le temps de réponse en modifiant rapidement le rétroéclairage, ce qui peut réduire un peu la luminosité de l'écran.

	SOURCE DE SIGNAUX	Sélection de la source d'image.
	DDC/CI	Contrôle du moniteur via l'ordinateur connecté
	RATIO D'ASPECT	Sélection d'un format d'image. (uniquement si ADAPTIVE SYNC est désactivé)
	LANGUE	Sélection de la langue du menu.
	REINIT	Réinitialisation de l'appareil à la configuration usine.
	ÉTEINDRE AUTOM.	Si la fonction est activée, l'appareil passe automatiquement en mode Veille après 4 heures d'inactivité (aucune commande sur l'appareil).

9. Dispositifs d'économie d'énergie

Cet écran prend en charge différents états d'économie d'énergie, prédéfinis par l'ordinateur / le système d'exploitation respectif. Cela correspond aux exigences actuelles en matière de réduction de la consommation d'énergie.

L'écran est compatible avec les modes d'économie d'énergie suivants :

État	Puissance (valeur nominale)	Couleur du voyant de fonctionnement	Sortie de veille (env.)
MARCHE	< 60 watts (max.)	bleu	-
VEILLE	< 0,5 watt	orange	2 secondes
VEILLE PROLONGÉE	< 0,5 watt	-	5 secondes

Selon le système d'exploitation utilisé, l'écran demeure en mode économie d'énergie jusqu'à ce que vous appuyiez sur le clavier ou déplaçiez la souris. L'écran met environ 2 secondes pour passer du mode veille en mode de fonctionnement « Marche ».

10. Dépannage

Lorsque des problèmes surviennent avec votre écran, assurez-vous que l'écran est installé correctement. Si les problèmes persistent, lisez dans ce chapitre les informations relatives aux éventuelles solutions.

10.1. Pas d'image/perturbations dans l'image

- Le câble réseau doit être bien enfoncé dans la prise et l'interrupteur réseau (si disponible) doit être allumé.
- L'ordinateur doit être allumé et le câble de raccordement doit bien être enfoncé dans le port.
- Les valeurs réglées du système d'exploitation doivent être adaptées à l'écran. Afin d'éviter toute distorsion, choisissez une résolution en format 16:9.
- Si l'écran de veille est activé ou si l'écran se trouve en mode veille, appuyez sur une touche au choix sur le clavier ou déplacez la souris.
- Retirez les appareils parasites (téléphones portables, haut-parleurs etc.) autour de votre écran.

10.2. Reproduction erronée des couleurs ; l'image est trop claire/trop foncée

- Vérifiez les réglages des couleurs dans le menu de l'écran ou dans le système d'exploitation de l'ordinateur.

11. Nettoyage

- Débranchez toujours le bloc d'alimentation de la prise et tous les câbles de connexion avant de procéder au nettoyage de l'appareil.
- N'utilisez ni solvants ni détergents corrosifs ou gazeux.
- Nettoyez l'écran à l'aide d'un chiffon doux, non pelucheux.
- Veillez à ne pas laisser de gouttes d'eau sur l'écran. L'eau peut entraîner des décolorations irréversibles.
- Veuillez conserver le matériel d'emballage d'origine et utilisez-le exclusivement pour le transport de l'écran.

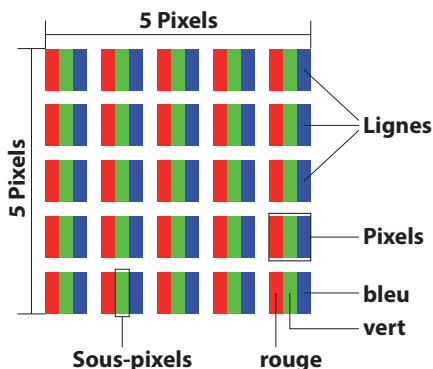


Le boîtier de l'écran ne contient aucune pièce à entretenir ou à nettoyer.

11.1. Erreur de pixels pour les écrans TFT

Malgré les processus de fabrication les plus avancés de l'industrie, il peut se produire dans des cas rares, en raison de la technique extrêmement complexe, des pertes de points lumineux individuels ou multiples.

Les écrans TFT à matrice active d'une résolution de **2 560 x 1 440 pixels**, se composant chacun de trois sous-pixels (rouge, vert, bleu), utilisent au total **env. 11 millions** de transistors de commande. Compte tenu du très grand nombre de transistors et des processus de fabrication extrêmement complexes qui y sont associés, il peut se produire par endroits des pertes ou un mauvais adressage de pixels ou de sous-pixels individuels.



Classe d'erreur de pixels	Erreur type 1 pixel allumé en permanence	Erreur type 2 pixel noir en permanence	Erreur type 3 sous-pixel défectueux	
			allumé	noir
0	0	0	0	0
I	1	1	2 1 0	1 3 5
II	2	2	5 5-n*	0 2 x n* 10
III	5	15	50 50-n* 0	0 2 x n* 100
IV	50	150	500 500-n* 0	0 2 x n* 1000

$$n^* = 1,5$$

Le nombre autorisé des erreurs types présentées ci-dessus dans chaque classe d'erreur s'élève à un million de pixels et doit être converti conformément à la résolution physique de l'écran.

Votre appareil est conforme à la norme européenne ISO 9241-307 classe II (classe d'erreur de pixels). Une erreur de pixels jusqu'au nombre maximal indiqué ne constitue pas un motif de garantie.

12. Recyclage



EMBALLAGE

L'appareil est placé dans un emballage de manière à le protéger contre tout dommage pendant le transport. Les emballages sont fabriqués à partir de matériaux qui peuvent être éliminés de manière écologique et remis à un service de recyclage approprié.



APPAREIL

Il est interdit d'éliminer les appareils usagés portant le symbole ci-contre avec les déchets ménagers.

Conformément à la Directive 2012/19/UE, l'appareil doit être recyclé de manière réglementaire une fois arrivé en fin de cycle de vie.

Les matériaux recyclables contenus dans l'appareil seront recyclés, ce qui permet d'éviter l'impact sur l'environnement.

Déposez l'appareil usagé auprès d'un point de collecte de déchets électriques et électroniques ou auprès d'un centre de tri.

Pour plus de renseignements, adressez-vous à une entreprise de recyclage locale ou à votre municipalité.

13. Caractéristiques techniques

Appareil	
Modèle	Spectator X10 (MD 22094)
Tension d'entrée / courant	100-240 V ~ 50/60 Hz
Consommation	Veille : < 0,5 W Fonctionnement : < 60 W (max.)
Sortie audio	2x 3 W max. via haut-parleurs

Image	
Taille de l'écran	80 cm (32"), TFT à rétro-éclairage LED
Proportions	16/9
Résolution	2 560 x 1 440 pixels
Min./max. verticale Fréquence	48-165 Hz
Luminosité	350 cd/m ² (typ.)
Contraste	2 500:1 (typ.)
Contraste dynamique	30 000 000:1
Temps de réaction	20 ms (60 Hz, grey to grey, typ.) 1 ms (MPRT, grey to grey, typ.)

Connexions	
Image	DisplayPort 1.4 avec déchiffrement HDCP 2.2
	2x HDMI 2.0 avec déchiffrement HDCP 2.2
Son	Sortie casque (port de 3,5 mm)

Valeurs ambiantes	
Températures	En fonctionnement : 0 °C ~ +35 °C Hors fonctionnement : -20 °C ~ +60 °C
Humidité (sans condensation)	En fonctionnement : < 80 % Hors fonctionnement : < 90 %

Dimensions/poids	
Poids	Avec pied : env. 7,0 kg Sans pied : env. 5,4 kg
Dimensions (l x H x P)	Avec pied : env. 700 x 435-545 x 236 mm Sans pied : env. 700 x 420 x 114 mm
Montage mural ²	Norme Vesa, écart 100 x 100 mm

13.1. Fiche du produit



Scannez le code QR qui correspond au modèle sur l'étiquette énergétique ou bien dans le mode d'emploi pour télécharger la fiche technique du produit.

14. Informations relatives au service après-vente

Si votre appareil ne fonctionne pas de la manière dont vous le souhaitez, veuillez d'abord vous adresser à notre service après-vente. Vous disposez des moyens suivants pour entrer en contact avec nous :

- Au sein de notre Service Community, vous pouvez discuter avec d'autres utilisateurs ainsi qu'avec nos collaborateurs pour partager vos expériences et vos connaissances.
Vous pouvez accéder à notre Service Community ici : <http://community.medion.com>.
- Vous pouvez également utiliser notre formulaire de contact disponible ici : www.medion.com/contact.
- Notre équipe du service après-vente se tient également à votre disposition via notre assistance téléphonique ou par courrier.

France	
Horaires d'ouverture	Hotline SAV
Lun - Ven : 9h00 à 19h00	☎ 02 43 16 60 30
Adresse du service après-vente	

² Support mural non fourni à la livraison. Lors du montage, assurez-vous que la taille des vis ne dépasse pas M4x12.

MEDION France
75 Rue de la Foucaudière
72100 LE MANS
France

Suisse

Horaires d'ouverture	Produits multimédia (PC, notebook, etc.)
-----------------------------	---

Lun - Ven : 7h00 à 23h00 Sam/Dim : 10h00 à 18h00

☎ 0848 - 24 24 25

Adresse du service après-vente

MEDION/LENOVO Service Center
Ifangstrasse 6
8952 Schlieren
Suisse

Belgique

Horaires d'ouverture	Hotline SAV
-----------------------------	--------------------

Lun - Ven : 9h00 à 19h00

☎ 02 - 200 61 98

Adresse du service après-vente

MEDION B.V.
John F.Kennedylaan 16a
5981 XC Panningen
Nederland

Luxembourg

Horaires d'ouverture	Hotline SAV
-----------------------------	--------------------

Lun - Ven : 9h00 à 19h00

☎ 34 - 20 808 664

Adresse du service après-vente

MEDION B.V.
John F.Kennedylaan 16a
5981 XC Panningen
Nederland

France



La présente notice d'utilisation et bien d'autres sont disponibles au téléchargement sur le portail de service après-vente www.medion.com/fr/service/accueil/.

Vous pourrez également y trouver des pilotes et d'autres logiciels pour différents appareils.

Vous pouvez également scanner le code QR ci-contre pour charger la notice d'utilisation sur un appareil mobile via le portail de service.

Suisse



La présente notice d'utilisation et bien d'autres sont disponibles au téléchargement sur le portail de service après-vente www.medion.com/ch/fr/service/start/.

Vous pourrez également y trouver des pilotes et d'autres logiciels pour différents appareils.

Vous pouvez également scanner le code QR ci-contre pour charger la notice d'utilisation sur un appareil mobile via le portail de service.

Belgique



La présente notice d'utilisation et bien d'autres sont disponibles au téléchargement sur le portail de service après-vente www.medion.com/be/fr/service/accueil/.

Vous pourrez également y trouver des pilotes et d'autres logiciels pour différents appareils.

Vous pouvez également scanner le code QR ci-contre pour charger la notice d'utilisation sur un appareil mobile via le portail de service.

Luxembourg



La présente notice d'utilisation et bien d'autres sont disponibles au téléchargement sur le portail de service après-vente www.medion.com/lu/fr/.

Vous pourrez également y trouver des pilotes et d'autres logiciels pour différents appareils.

Vous pouvez également scanner le code QR ci-contre pour charger la notice d'utilisation sur un appareil mobile via le portail de service.

15. Mentions légales

Copyright © 2022

Date : 21.04.2022

Tous droits réservés.

La présente notice d'utilisation est protégé par les droits d'auteur.

Toute reproduction sous forme mécanique, électronique ou sous toute autre forme que ce soit est interdite sans l'autorisation préalable écrite du fabricant.

L'entreprise suivante possède les droits d'auteur :

MEDION AG

Am Zehnthof 77

45307 Essen

Allemagne

Veillez noter que l'adresse ci-dessus n'est pas celle du service des retours. Contactez toujours notre service après-vente d'abord.

16. Déclaration de confidentialité

Chère cliente, cher client,

Nous vous informons que nous, MEDION AG, Am Zehnthof 77, 45307 Essen, sommes responsables du traitement de vos données personnelles.

En matière de protection des données, nous sommes assistés par le délégué à la protection des données personnelles de notre entreprise, que vous pouvez contacter à l'adresse MEDION AG, Datenschutz, Am Zehnthof 77, D - 45307 Essen ; datenschutz@medion.com. Nous traitons vos données dans le cadre du déroulement de la garantie et des processus connexes (p. ex. des réparations) et basons le traitement de vos données sur le contrat de vente que nous avons conclu.

Nous transmettons vos données aux prestataires de services de réparation que nous avons mandatés dans le cadre du déroulement de la garantie et des processus connexes (p. ex. des réparations). En règle générale, nous conservons vos données personnelles pendant une durée de trois ans afin de respecter vos droits de garantie légaux.

Vous avez le droit d'obtenir des informations sur les données personnelles vous concernant ainsi que de les faire rectifier, supprimer, limiter leur traitement, vous opposer à leur traitement et à leur transmission.

Toutefois, les droits d'information et de suppression sont soumis à des restrictions en vertu des §§ 34 et 35 des dispositions légales allemandes spéciales en matière de protection des données conformément à la loi fédérale allemande sur la protection des données (BDSG) (art. 23 GDPR), et il existe également un droit de recours auprès d'une autorité de surveillance compétente en matière de protection des données (art. 77 GDPR en relation avec le § 19 des dispositions légales allemandes spéciales en matière de protection des données conformément à la loi fédérale allemande sur la protection des données (BDSG)). En cas de recours auprès de MEDION AG, adressez-vous au responsable de la protection des données et de la liberté d'information de Rhénanie-du-Nord-Westphalie, Postfach 200444, 40212 Düsseldorf, www.ldi.nrw.de.

Le traitement de vos données est nécessaire pour le déroulement de la garantie ; sans la mise à disposition des données nécessaires, le déroulement de la garantie n'est pas possible.

