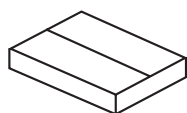




20 min



x2



x2



1 x1



2 x2



3 x2



A x1 (4mm)



B x4 (M6)



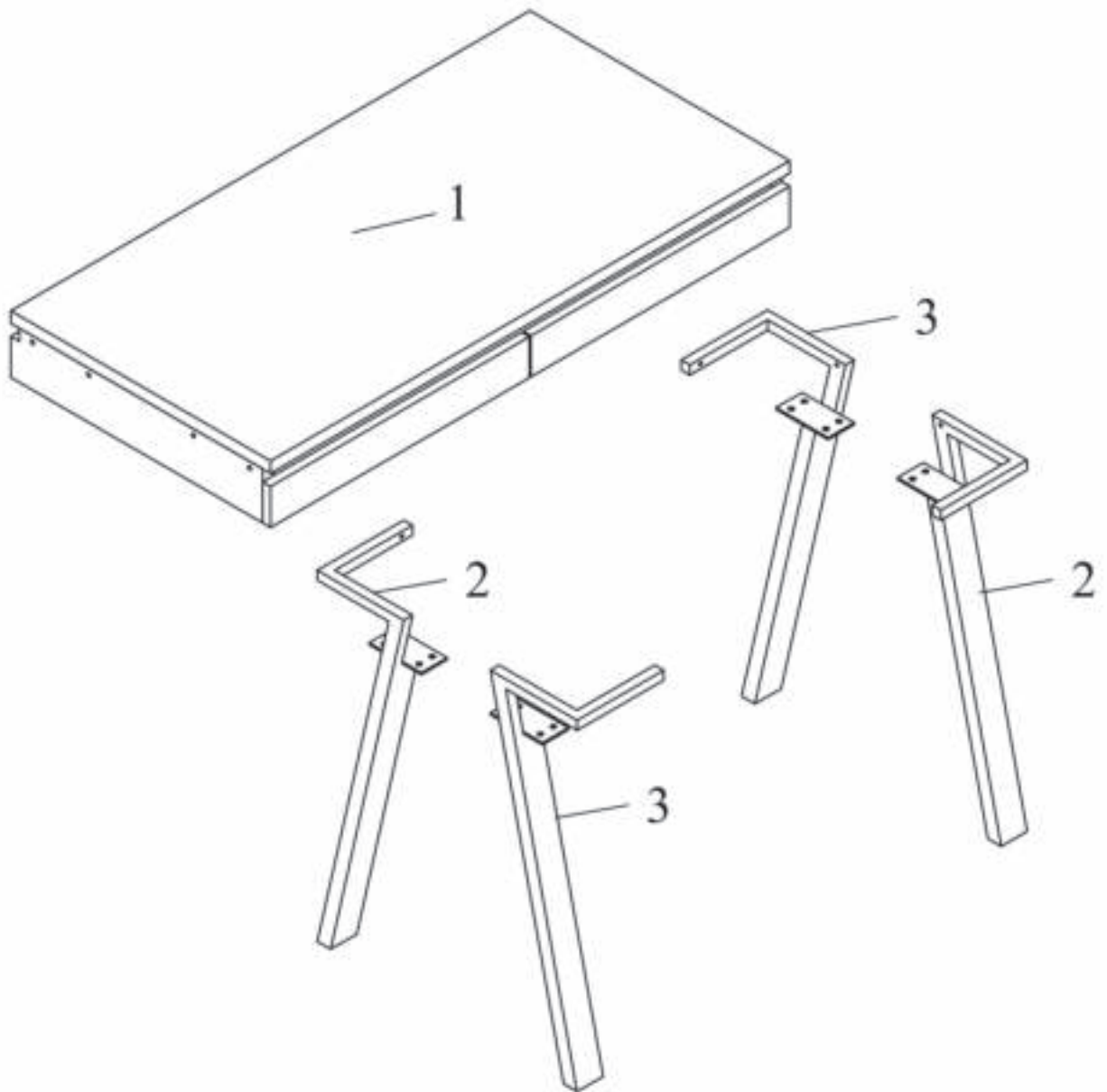
C x4 (M6)



D x16 (M6)



E x24 (M8)



1

**Drawer Removal:**

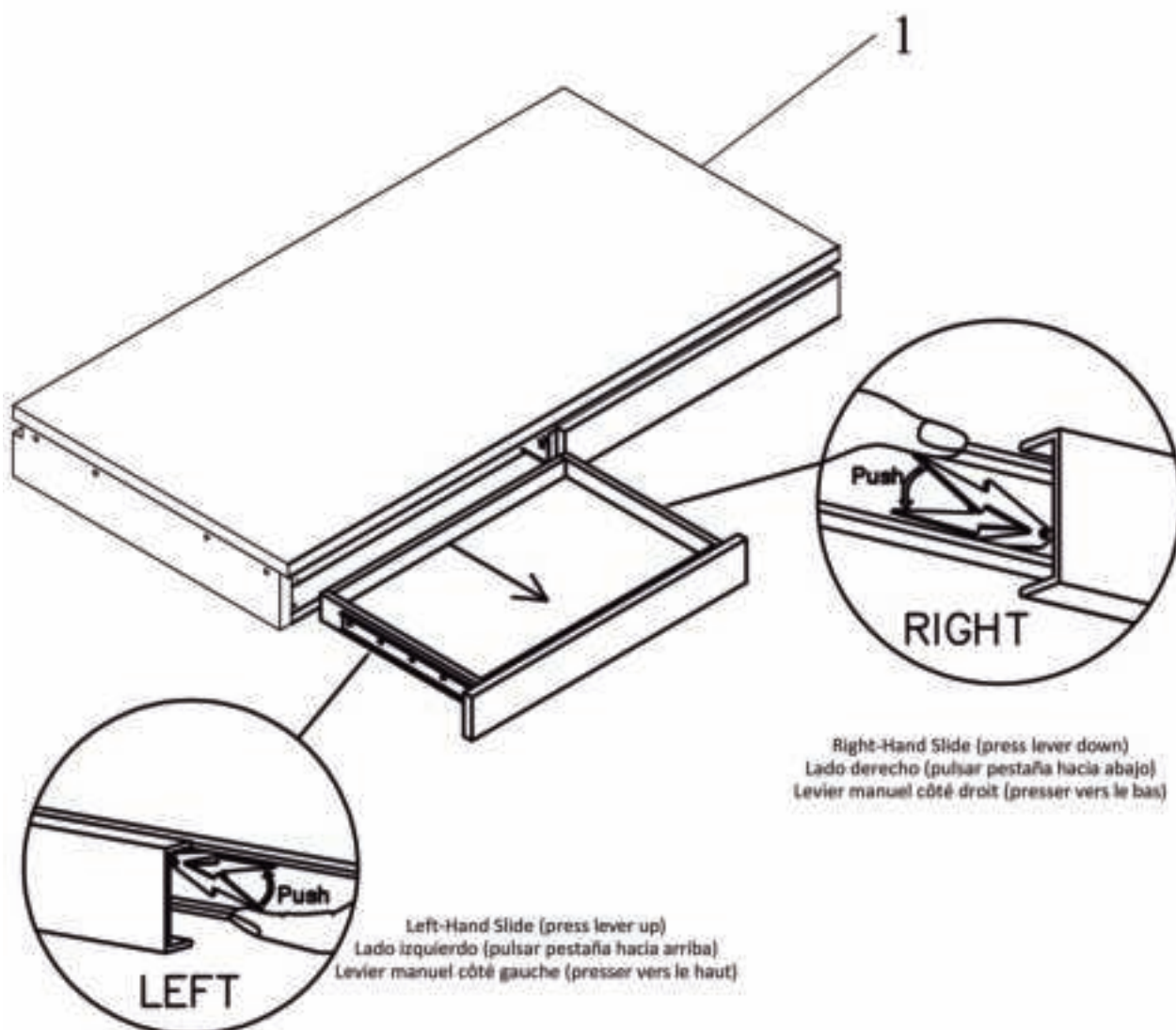
1. Open the drawer fully.
2. Locate the levers on the right and left-hand slides.
3. Simultaneously press the quick disconnect levers (as shown) while pulling out the drawer.

**Extracción del cajón:**

1. Abrir totalmente el cajón.
2. Localizar las pestañas en ambos lados.
3. Simultáneamente pulsa las pestañas (imagen) mientras estiramos el cajón hacia fuera.

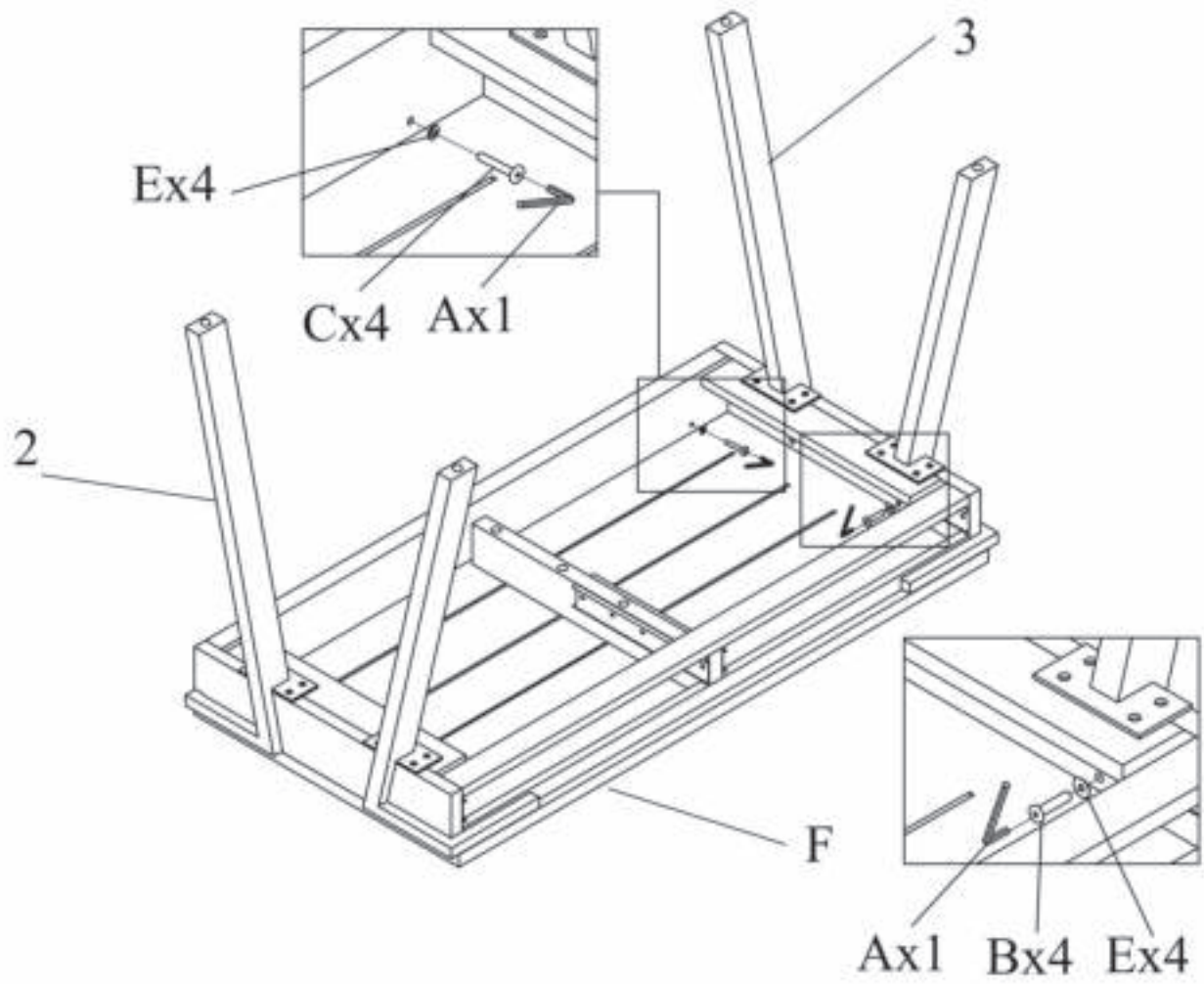
**Retirage du tiroir:**

1. Ouvrir complètement le tiroir.
2. Identifier et localiser les leviers de déconnection sur les côtés droits et gauches des coulisses du tiroir.
3. Appuyer simultanément sur les 2 leviers et tirer le tiroir en dehors.

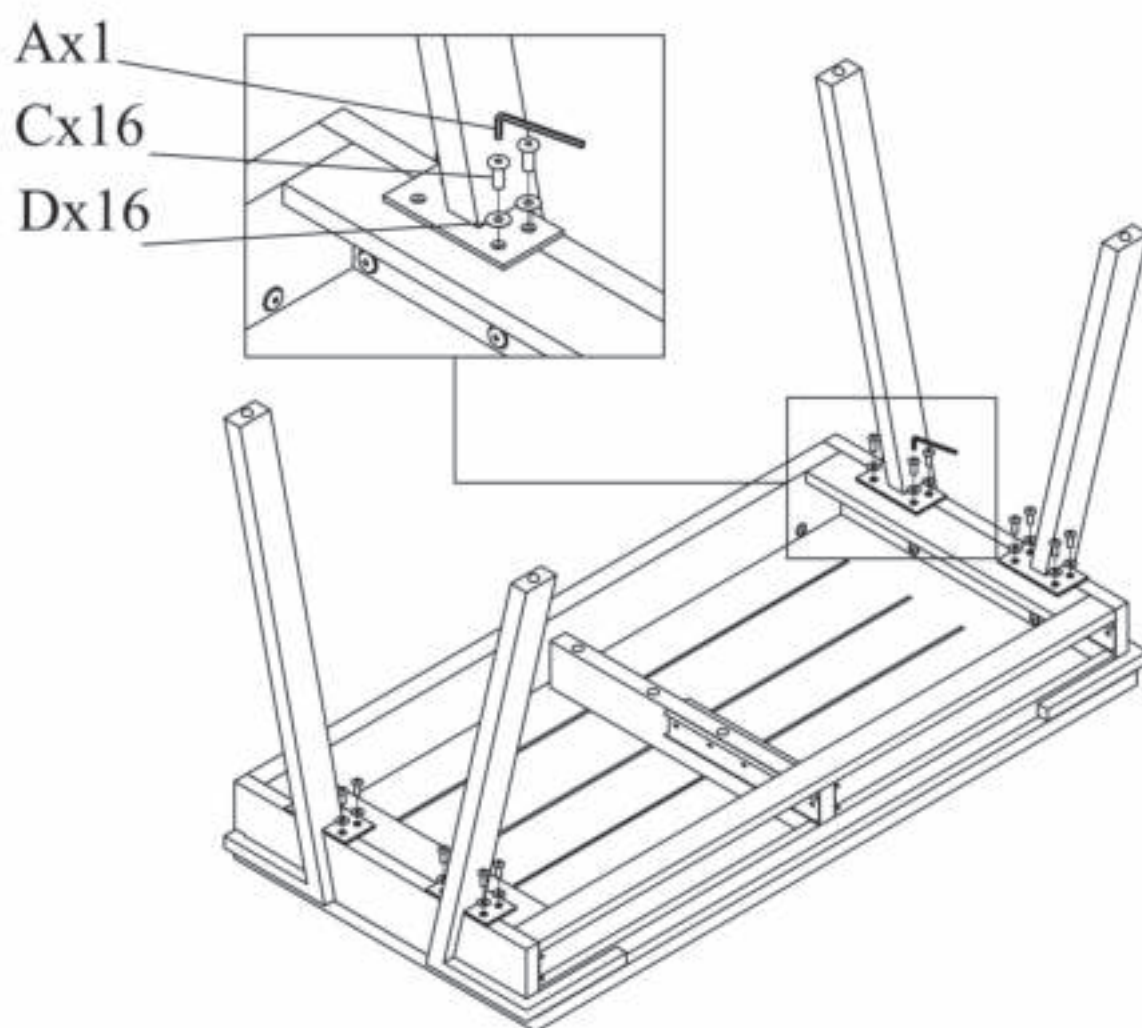




2

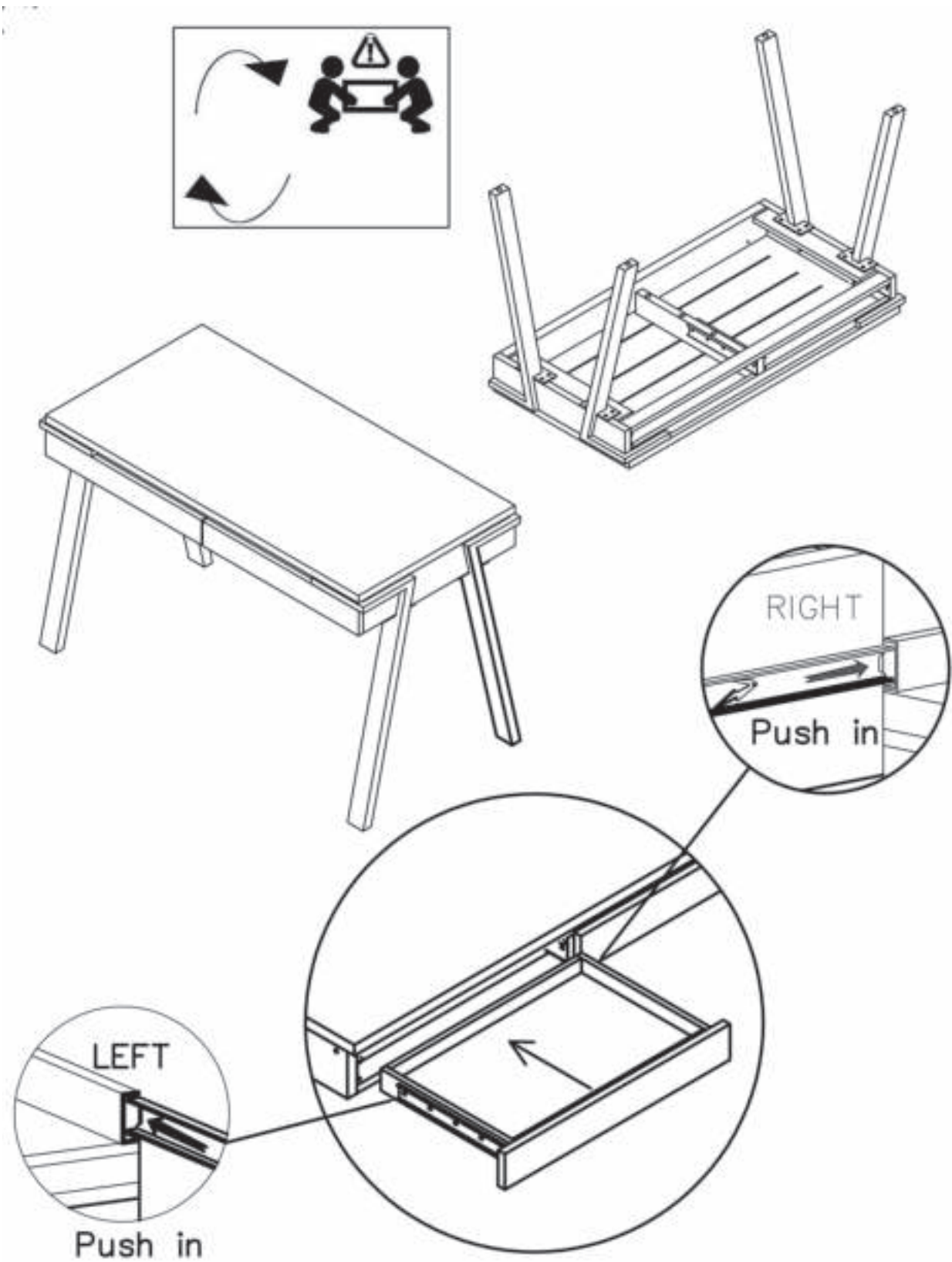


3





4







---

**THAT'S ALL FOLKS!**





**JULIÀ GRUP Furniture Solutions S.L.**

B-17616277

Pol. Ind. Bosc d'en Cuca

C / Tallers, 14

17410 Sils SPAIN

[contact@kavehome.com](mailto:contact@kavehome.com)