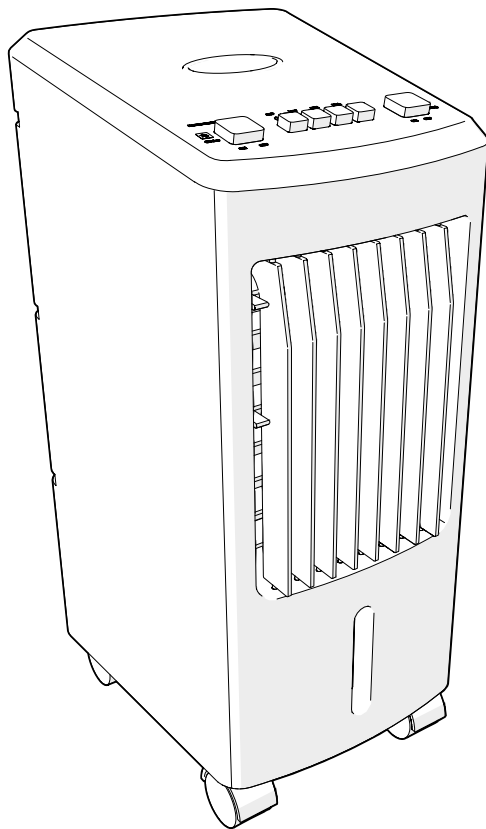


nedis

Air Cooler

with a 3 L water tank capacity

COOL113CWT



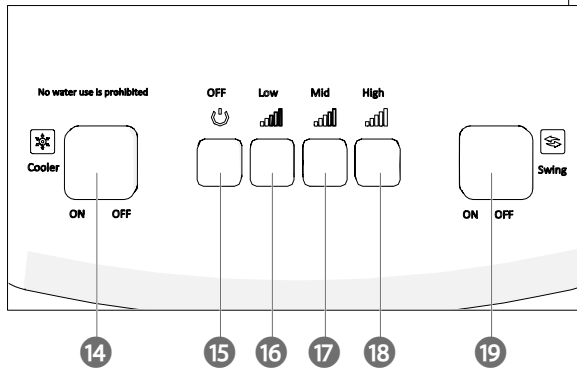
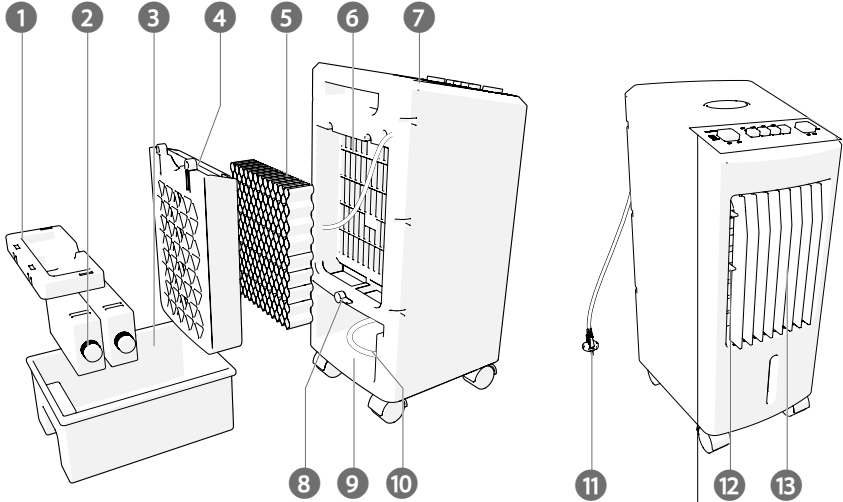
ned.is/cool113cwt

EN	Quick start guide	4	NO	Hurtigguide	12
DE	Kurzanleitung	4	DA	Vejledning til hurtig start	12
FR	Guide de démarrage rapide	5	HU	Gyors beüzemelési útmutató	13
NL	Snelstartgids	6	PL	Przewodnik Szybki start	14
IT	Guida rapida all'avvio	7	EL	Οδηγός γρήγορης εκκίνησης	15
ES	Guía de inicio rápido	8	SK	Rýchly návod	16
PT	Guia de iniciação rápida	9	CS	Rychlý návod	17
SV	Snabbstartsguide	10	RO	Ghid rapid de inițiere	18
FI	Pika-aloitusopas	11			

Information requirements for comfort fans

Description	Symbol	Value	Unit
Maximum fan flow rate	F	5.3	m ³ /min
Fan power input	P	80	W
Service value	P _{SV}	0.07	(m ³ /min)/W
Standby power consumption	P _{SB}	/	W
Fan sound power level	L _{WA}	65	dB(A)
Maximum air velocity	C	8	meters/sec
Seasonal electricity consumption	Q	25.60	kWh/a
Measurement standard for service value	IEC 60879:1986 (corr. 1992) Performance and construction of electric circulating fans and regulators		

A



Air Cooler

COOL113CWT



For more information see the extended manual online:
ned.is/cool113cwt

Intended use

The Nedis COOL113CWT is an air cooler with a 3 L water tank capacity.

The product is exclusively intended as an air cooler.

The product is intended for indoor use only.

The product is not intended for professional use.

Any modification of the product may have consequences for safety, warranty and proper functioning.

Specifications

Product	Air Cooler
Article number	COOL113CWT
Dimensions (l x w x h)	260 x 230 x 560 mm
Weight	3.5 kg
Power input	220 – 240 VAC 50 – 60 Hz
Rated power	80 W
Water tank capacity	3 L
Air volume	270 m ³ /h
Automatic air swing	Yes

Main parts (image A)

- | | |
|-------------------|------------------------------|
| 1 Cover | 11 Power cable |
| 2 Ice pack | 12 Vertical air flow control |
| 3 Water tank | 13 Air outlet |
| 4 Air filter | 14 Cooler on / off |
| 5 Curtain paper | 15 Air flow off |
| 6 Air filter slot | 16 Low Speed |
| 7 Air cooler | 17 Moderate Speed |
| 8 Water tank lock | 18 High Speed |
| 9 Water tank slot | 19 Swing on / off |
| 10 Water hose | |

Safety instructions

⚠ WARNING

- Ensure you have fully read and understood the instructions in this document before you install or use the product. Keep the packaging and this document for future reference.
- Only use the product as described in this document.
- Do not use the product if a part is damaged or defective. Replace a damaged or defective product immediately.
- Do not drop the product and avoid bumping.
- This product may only be serviced by a qualified technician for maintenance to reduce the risk of electric shock.
- Do not expose the product to water or moisture.
- Disconnect the product from the power outlet and other equipment if problems occur.
- Close supervision is necessary when the product is used by or near children, animals or infirm persons. Do not allow children to play with it or touch it.
- Do not use the product in rooms where flammable liquids or gases are used or stored.
- Do not use the product in wet or damp environments.
- Avoid direct sunlight.
- Do not cover the product.
- Do not use the product without water in the tank.
- Do not use solvents to clean the product.
- Only plug the cable into a wall outlet. Do not use extension cords.

- Only use a power outlet rated 10 A or higher.
- Do not insert any objects into the product.

Setup

1. Place the product on a stable and flat surface.
2. Plug the power cable **A 11** into the power outlet.

Filling the water tank

1. Pull out the water tank **A 3**.
2. Lift the cover **A 1**.
3. Fill **A 3** with water.
 - ⚠** Do not fill the water tank above the "max" indicator.
 - ⚠** Do not use the product if the water level is below the "min" indicator.
4. Place **A 1** back on **A 3**.
5. Insert **A 3** back into the water tank slot **A 9**.

Using ice packs

- i** The use of ice packs **A 2** is optional.
 - 1** Use **A 2** if water does not provide enough cooling.
1. Fill **A 2** with water.
 2. Place **A 2** in the freezer until frozen.
 3. Turn the water tank lock **A 8** to unlock **A 3**.
 4. Pull out **A 3**.
 5. Lift **A 1**.
 6. Place **A 2** in **A 3**.
 7. Make sure the water level is between "min" and "max".
 8. Place **A 1** back on **A 3**.
 9. Place the water hose **A 10** into **A 3**.
 10. Insert **A 3** back into **A 9**.
 11. Turn **A 8** to lock **A 3**.

Using the fan

1. Press **A 16**, **A 17** or **A 18** to switch on the fan and set the fan speed.
2. Press **A 15** to switch off the fan.

Using the cooling function

- Press **A 14** to activate or deactivate the cooling function.

Setting air flow direction

1. Press **A 19** to automatically swing the air flow from left to right.
2. Use **A 12** to set the vertical air flow direction.

DE Kurzanleitung

Luftkühler

COOL113CWT



Weitere Informationen finden Sie in der erweiterten Anleitung online: ned.is/cool113cwt

Bestimmungsgemäße Verwendung

Der Nedis COOL113CWT ist ein Luftkühler mit einem Wassertank mit 3 l Kapazität.

Das Produkt ist allein zur Verwendung als Luftkühler gedacht. Das Produkt ist nur zur Verwendung innerhalb von Gebäuden gedacht.

Das Produkt ist nicht für den professionellen Einsatz gedacht. Jegliche Modifikation des Produkts kann Folgen für die Sicherheit, Garantie und ordnungsgemäße Funktionalität haben.

Spezifikationen

Produkt	Luftkühler
Artikelnummer	COOL113CWT
Größe (L x B x H)	260 x 230 x 560 mm

Gewicht	3,5 kg
Stromeingang	220 – 240 VAC 50 – 60 Hz
Nennleistung	80 W
Wassertankkapazität	3 l
Luftvolumen	270 m ³ /h
Automatische Luftschwenkfunktion	Ja

Hauptbestandteile (Abbildung A)

- | | |
|--------------------------|-----------------------------|
| 1 Abdeckung | 11 Stromkabel |
| 2 Eispack | 12 Vertikale |
| 3 Wassertank | 13 Luftstromsteuerung |
| 4 Luftfilter | 14 Luftauslass |
| 5 Vorhangpapier | 15 Kühler Ein / Aus |
| 6 Luftfiltereinschub | 16 Luftstrom Aus |
| 7 Luftkühler | 17 Niedrige Geschwindigkeit |
| 8 Wassertankverriegelung | 18 Mittlere Geschwindigkeit |
| 9 Wassertankeinschub | 19 Hohe Geschwindigkeit |
| 10 Wasserschlauch | 20 Schwenken Ein / Aus |

Sicherheitshinweise

⚠️ WARNUNG

- Vergewissern Sie sich, dass Sie die Anweisungen in diesem Dokument vollständig gelesen und verstanden haben, bevor Sie das Produkt installieren oder verwenden. Heben Sie die Verpackung und dieses Dokument zum späteren Nachschlagen auf.
- Verwenden Sie das Produkt nur wie in diesem Dokument beschrieben.
- Verwenden Sie das Produkt nicht, wenn ein Teil beschädigt ist oder es einen Mangel aufweist. Ersetzen Sie ein beschädigtes oder defektes Produkt unverzüglich.
- Lassen Sie das Produkt nicht herunterfallen und vermeiden Sie Kollisionen.
- Dieses Produkt darf nur von einem ausgebildeten Techniker gewartet werden, um die Gefahr eines Stromschlags zu reduzieren.
- Setzen Sie das Produkt keinem Wasser oder Feuchtigkeit aus.
- Trennen Sie das Produkt vom Stromanschluss und anderer Ausrüstung, falls Probleme auftreten.
- Wird das Produkt von oder in der Nähe von Kindern, Tieren oder hilfebedürftigen Personen verwendet, ist eine aufmerksame Beaufsichtigung erforderlich. Erlauben Sie Kindern nicht, mit dem Gerät zu spielen oder es zu berühren.
- Verwenden Sie das Produkt nicht in Räumen, in denen brennbare Flüssigkeiten oder Gase verwendet oder gelagert werden.
- Verwenden Sie das Produkt nicht in nassen oder feuchten Umgebungen.
- Vermeiden Sie direktes Sonnenlicht.
- Decken Sie das Produkt nicht ab.
- Verwenden Sie das Produkt nicht ohne Wasser im Tank.
- Verwenden Sie keine Lösungsmittel zur Reinigung des Produkts.
- Stecken Sie das Kabel nur direkt an einer Wandsteckdose an. Verwenden Sie kein Verlängerungskabel.
- Verwenden Sie nur eine Steckdose mit 10 A oder höher.
- Führen Sie keine Objekte in das Produkt ein.

Einrichtung

- Stellen Sie das Produkt auf eine stabile, ebene Oberfläche.
- Stecken Sie das Netzkabel **A11** in die Steckdose.

Füllen des Wassertanks

- Ziehen Sie den Wassertank **A3** heraus.
- Heben Sie die Abdeckung **A1** an.
- Füllen Sie **A3** mit Wasser.

⚠️ Füllen Sie den Wassertank nicht über die „max“ Markierung hinaus.

⚠️ Verwenden Sie das Produkt nicht, wenn der Wasserstand unterhalb der „min“ Markierung ist.

- Platzieren Sie **A1** wieder auf **A3**.
- Setzen Sie **A3** wieder in den Wassertankeinschub **A9** ein.

Verwenden von Eispacks

1 Die Verwendung von Eispacks **A2** ist optional.

- Verwenden Sie **A2**, wenn Wasser keine ausreichende Kühlung bietet.
- Füllen Sie **A2** mit Wasser.
- Geben Sie **A2** in den Gefrierschrank, bis sie gefroren sind.
- Drehen Sie die Wassertankverriegelung **A8**, um **A3** zu entriegeln.
- Ziehen Sie **A3** heraus.
- Heben Sie **A1** an.
- Platzieren Sie **A2** in **A3**.
- Kontrollieren Sie, ob der Wasserstand zwischen „min“ und „max“ liegt.
- Platzieren Sie **A1** wieder auf **A3**.
- Hängen Sie den Wasserschlauch **A10** in **A3**.
- Setzen Sie **A3** wieder in **A9** ein.
- Drehen Sie **A8**, um **A3** zu verriegeln.

Verwenden des Lüfters

- Drücken Sie **A16**, **A17** oder **A18**, um den Lüfter einzuschalten und die Lüftergeschwindigkeit einzustellen.
- Drücken Sie **A15**, um den Lüfter auszuschalten.

Verwenden der Kühlfunktion

- Drücken Sie **A13**, um die Kühlfunktion zu aktivieren oder zu deaktivieren.

Einstellen der Luftstromrichtung

- Drücken Sie **A19**, um den Luftstrom automatisch von links nach rechts schwenken zu lassen.
- Verwenden Sie **A12**, um die vertikale Luftstromrichtung einzustellen.

FR Guide de démarrage rapide

Refrigerateur d'air

COOL113CWT



Pour plus d'informations, consultez le manuel détaillé en ligne : ned.is/cool113cwt

Utilisation prévue

Le COOL113CWT Nedis est un refroidisseur d'air avec un réservoir d'eau d'une capacité de 3 L.

Le produit est exclusivement destiné à servir de refroidisseur d'air. Le produit est prévu pour un usage intérieur uniquement.

Le produit n'est pas destiné à un usage professionnel.

Toute modification du produit peut avoir des conséquences sur la sécurité, la garantie et le bon fonctionnement.

Spécifications

Produit	Refrigerateur d'air
Article numéro	COOL113CWT
Dimensions (L x l x H)	260 x 230 x 560 mm
Poids	3,5 kg
Alimentation électrique	220 – 240 VAC 50 – 60 Hz
Puissance nominale	80 W
Capacité du réservoir d'eau	3 L
Volume d'air	270 m ³ /h
Oscillateur d'air automatique	Oui

Pièces principales (image A)

- 1 Capot
- 2 Bloc de glace
- 3 Module de nettoyage
- 4 Filtre à air
- 5 Papier rideau
- 6 Emplacement de filtre à air
- 7 Refroidisseur d'air
- 8 Verrou du réservoir d'eau
- 9 Emplacement du réservoir d'eau
- 10 Tuyau d'eau
- 11 Câble d'alimentation
- 12 Contrôle du débit d'air vertical
- 13 Sortie d'air
- 14 Marche / Arrêt refroidisseur
- 15 Arrêt du débit d'air
- 16 Vitesse lente
- 17 Vitesse modérée
- 18 Vitesse rapide
- 19 Marche / Arrêt oscillation

Consignes de sécurité

A AVERTISSEMENT

- Assurez-vous d'avoir entièrement lu et compris les instructions de ce document avant d'installer ou d'utiliser le produit. Conservez l'emballage et le présent document pour référence ultérieure.
- Utilisez le produit uniquement comme décrit dans le présent document.
- Ne pas utiliser le produit si une pièce est endommagée ou défectueuse. Remplacez immédiatement un produit endommagé ou défectueux.
- Ne pas laisser tomber le produit et éviter de le cogner.
- Ce produit ne peut être réparé que par un technicien qualifié afin de réduire les risques d'électrocution.
- Ne pas exposer le produit à l'eau ou à l'humidité.
- Débranchez le produit de la prise de courant et tout autre équipement en cas de problème.
- Une surveillance étroite est nécessaire lorsque le produit est utilisé par ou à proximité d'enfants, d'animaux ou de personnes infirmes. Ne pas permettre aux enfants de jouer avec ou de le toucher.
- Ne pas utiliser le produit dans des pièces où des liquides ou des gaz inflammables sont utilisés ou stockés.
- Ne pas utiliser le produit dans des environnements humides ou mouillés.
- Évitez la lumière directe du soleil.
- Ne pas couvrir le produit.
- Ne pas utiliser le produit sans eau dans le réservoir.
- Ne pas utiliser de solvants pour nettoyer le produit.
- Ne branchez le câble que dans une prise murale. Ne pas utiliser de rallonges.
- Utilisez uniquement une prise de courant de 10 A ou plus.
- Ne pas insérer d'objets dans le produit.

Configuration

- Placez le produit sur une surface stable et plane.
- Branchez le câble d'alimentation **A 11** dans la prise de courant.

Remplissez le réservoir d'eau

- Tirez le réservoir d'eau **A 3** pour le sortir.
- Levez le couvercle **A 1**.
- Remplissez **A 3** avec de l'eau.

A Ne remplissez pas le réservoir d'eau au-dessus du repère « max ».

A N'utilisez pas le produit si le niveau d'eau est en dessous du repère « min ».

- Remettez **A 1** sur **A 3**.
- Insérez à nouveau **A 3** dans l'emplacement du réservoir d'eau **A 9**.

Utiliser des blocs de glace

- L'utilisation de blocs de glace **A 2** est facultative.
- Utilisez **A 2** si l'eau ne fournit pas assez de refroidissement.
- Remplissez **A 2** avec de l'eau.
- Placez **A 2** dans le congélateur jusqu'à congélation.
- Tournez le verrou du réservoir d'eau **A 8** pour déverrouiller **A 3**.
- Tirez et sortez **A 3**.

- Levez **A 1**.
- Mettez **A 2** dans **A 3**.
- Assurez-vous que le niveau d'eau soit compris entre « min » et « max ».
- Remettez **A 1** sur **A 3**.
- Mettez le tuyau d'eau **A 10** dans **A 3**.
- Insérez à nouveau **A 3** dans **A 9**.
- Tournez **A 8** pour verrouiller **A 3**.

Utiliser le ventilateur

- Appuyez sur **A 16**, **A 17** ou **A 18** pour mettre en marche le ventilateur et régler sa vitesse.
- Appuyez sur **A 15** pour arrêter le ventilateur.

Utiliser la fonction de refroidissement

- Appuyez sur **A 14** pour activer ou désactiver la fonction de refroidissement.

Régler le sens du flux d'air

- Appuyez sur **A 19** pour faire automatiquement osciller le flux d'air de gauche à droite.
- Utilisez **A 12** pour régler le sens du flux d'air vertical.

NL Snelstartgids

Luchtkoeler

COOL113CWT



Zie voor meer informatie de uitgebreide handleiding online: ned.is/cool113cwt

Bedoeld gebruik

De Nedis COOL113CWT is een luchtkoeler met een waterreservoir van 3 L.

Het product is uitsluitend bedoeld als luchtkoeler.

Het product is enkel bedoeld voor gebruik binnenshuis.

Het product is niet bedoeld voor professioneel gebruik.

Elke wijziging van het product kan gevolgen hebben voor de veiligheid, garantie en correcte werking.

Specificaties

Product	Luchtkoeler
Artikelnummer	COOL113CWT
Afmetingen (l x b x h)	260 x 230 x 560 mm
Gewicht	3,5 kg
Stroomgang	220 – 240 VAC 50 – 60 Hz
Nominaal vermogen	80 W
Inhoud waterreservoir	3 L
Luchtvolume	270 m ³ /h
Automatische luchtzwenking	Ja

Belangrijkste onderdelen (afbeelding A)

- 1 Deksel
- 2 Diepvriesblok
- 3 Waterreservoir
- 4 Luchtfilter
- 5 Gordijn papier
- 6 Luchtfiltersleuf
- 7 Luchtkoeler
- 8 Waterreservoir slot
- 9 Waterreservoir sleuf
- 10 Waterslang
- 11 Stroomkabel
- 12 Verticale luchstroomregeling
- 13 Luchtuitlaat
- 14 Koeler aan / uit
- 15 Luchtstroom uit
- 16 Lage snelheid
- 17 Matige snelheid
- 18 Hoge snelheid
- 19 Zwenking aan / uit

Veiligheidsvoorschriften

A WAARSCHUWING

- Zorg ervoor dat u de instructies in dit document volledig gelezen en begrepen heeft voordat u het product installeert of gebruikt. Bewaar de verpakking en dit document voor toekomstig gebruik.
- Gebruik het product alleen zoals in dit document beschreven.
- Gebruik het product niet als een onderdeel beschadigd of defect is. Vervang een beschadigd of defect product onmiddellijk.
- Laat het product niet vallen en voorkom stoten.
- Dit product mag voor onderhoud alleen worden geopend door een erkend technicus om het risico op elektrische schokken te verkleinen.
- Stel het product niet bloot aan water of vocht.
- Haal de stekker van het product uit het stopcontact en ontkoppel het van andere apparatuur als er zich problemen voordoen.
- Nauwlettend toezicht is noodzakelijk wanneer het product door of in de buurt van kinderen, dieren of zwakbegaafde personen wordt gebruikt. Laat kinderen er niet mee spelen of het aanraken.
- Gebruik het product niet in ruimten waar ontvlambare vloeistoffen of gasen worden gebruikt of opgeslagen.
- Gebruik het product niet in een natte of vochtige omgeving.
- Direct zonlicht vermijden.
- Bedek het product niet.
- Gebruik het product niet zonder water in het reservoir.
- Gebruik geen oplosmiddelen om het product te reinigen.
- De kabel alleen in een wandstopcontact steken. Gebruik geen verleng snoeren.
- Gebruik alleen een stopcontact van 10 A of hoger.
- Steek geen voorwerpen in het product.

Instellen

1. Plaats het product op een stabiele en vlakke ondergrond.
2. Steek het netsnoer **A11** in het stopcontact.

Het waterreservoir vullen

1. Trek het waterreservoir **A3** eruit.
2. Open het deksel **A1**.
3. Vul **A3** met water.

A Vul het waterreservoir niet boven de "max" aanduiding.

A Gebruik het product niet als het waterniveau onder de "min" aanduiding ligt.

4. Plaats **A1** terug op **A3**.
5. Steek **A3** terug in de gleuf van het waterreservoir **A9**.

Koelelementen gebruiken

1. Het gebruik van koelelementen **A2** is optioneel.
1. Gebruik **A2** als het water niet genoeg koeling biedt.

1. Vul **A2** met water.
2. Leg **A2** in de diepvries tot het bevroren is.
3. Draai het slot van het waterreservoir **A8** om **A3** te ontgrendelen.
4. Trek **A3** eruit.
5. Til **A1** op.
6. Plaats **A2** in **A3**.
7. Zorg ervoor dat het waterniveau tussen "min" en "max" ligt.
8. Plaats **A1** terug op **A3**.
9. Plaats de waterslang **A10** in **A3**.
10. Steek **A3** terug in **A9**.
11. Draai **A8** om **A3** te vergrendelen.

De ventilator gebruiken

1. Druk op **A16**, **A17** of **A18** om de ventilator aan te zetten en de ventilatorsnelheid in te stellen.
2. Druk op **A15** om de ventilator uit te zetten.

De koelfunctie gebruiken

- Druk op **A14** om de koelfunctie te activeren of te deactiveren.

Instellen van de luchtstroomrichting

1. Druk op **A19** om de luchtstroom automatisch van links naar rechts te zwenken.
2. Gebruik **A12** om de verticale luchtstroomrichting in te stellen.

IT Guida rapida all'avvio

Scambiatore ad aria

COOL113CWT



Per maggiori informazioni vedere il manuale esteso online:
ned.is/cool113cwt

Uso previsto

Nedis COOL113CWT è uno scambiatore ad aria dotato di serbatoio dell'acqua con capacità di 3 l.

Il prodotto è inteso esclusivamente come scambiatore ad aria.

Il prodotto è inteso solo per utilizzo in interni.

Il prodotto non è inteso per utilizzi professionali.

Eventuali modifiche al prodotto possono comportare conseguenze per la sicurezza, la garanzia e il corretto funzionamento.

Specifiche

Prodotto	Scambiatore ad aria
Numero articolo	COOL113CWT
Dimensioni (p x l x a)	260 x 230 x 560 mm
Peso	3,5 kg
Ingresso di alimentazione	220 – 240 VAC 50 – 60 Hz
Potenza nominale	80 W
Capacità del serbatoio dell'acqua	3 l
Volume d'aria	270 m ³ /h
Oscillazione automatica dell'aria	Si

Parti principali (immagine A)

- | | |
|--|--|
| 1 Coperchio | 10 Tubo flessibile dell'acqua |
| 2 Pacco del ghiaccio | 11 Cavo di alimentazione |
| 3 Serbatoio dell'acqua | 12 Controllo del flusso d'aria verticale |
| 4 Filtro dell'aria | 13 Uscita dell'aria |
| 5 Carta barriera | 14 Scambiatore on / off |
| 6 Alloggiamento del filtro dell'aria | 15 Flusso d'aria off |
| 7 Scambiatore ad aria | 16 Velocità bassa |
| 8 Blocco del serbatoio dell'acqua | 17 Velocità moderata |
| 9 Alloggiamento del serbatoio dell'acqua | 18 Velocità alta |
| | 19 Oscillazione on / off |

Istruzioni di sicurezza

A ATTENZIONE

- Assicurarsi di aver letto e compreso pienamente le istruzioni presenti nel documento prima di installare o utilizzare il prodotto. Conservare la confezione e il presente documento per farvi riferimento in futuro.
- Utilizzare il prodotto solo come descritto nel presente documento.
- Non utilizzare il prodotto se una parte è danneggiata o difettosa. Sostituire immediatamente un prodotto danneggiato o difettoso.
- Non far cadere il prodotto ed evitare impatti.
- Il prodotto può essere riparato e sottoposto a manutenzione esclusivamente da un tecnico qualificato per ridurre il rischio di scosse elettriche.
- Non esporre il prodotto all'acqua o all'umidità.
- Scollegare il prodotto dalla presa elettrica e da altre apparecchiature se si verificano problemi.

- È necessaria una supervisione costante quando il prodotto è utilizzato da o accanto a bambini, animali o persone inferme. Non lasciare che i bambini giochino o tocchino il prodotto.
- Non utilizzare il prodotto in ambienti in cui sono utilizzati o conservati liquidi o gas infiammabili.
- Non utilizzare il prodotto in ambienti umidi o bagnati.
- Evitare la luce solare diretta.
- Non coprire il prodotto.
- Non utilizzare il prodotto in assenza di acqua nel serbatoio.
- Non utilizzare solventi per la pulizia del prodotto.
- Collegare il cavo solo a una presa di corrente. Non utilizzare prolunghe.
- Utilizzare solo una presa elettrica con valori nominali di 10 A o superiore.
- Non inserire alcun oggetto nel prodotto.

Impostazione

1. Posizionare il prodotto su una superficie piana e stabile.
2. Collegare il cavo di alimentazione **A11** alla presa elettrica.

Riempimento del serbatoio dell'acqua

1. Estrarre il serbatoio dell'acqua **A5**.
2. Sollevare il coperchio **A1**.
3. Riempire **A3** d'acqua.

A Non riempire il serbatoio dell'acqua al di sopra dell'indicatore "max".

A Non utilizzare il prodotto se il livello dell'acqua è inferiore all'indicatore "min".

4. Riporre **A1** su **A3**.
5. Reinserire **A3** nell'alloggiamento del serbatoio dell'acqua **A9**.

Utilizzo di pacchi di ghiaccio

1. L'utilizzo di pacchi di ghiaccio **A2** è opzionale.
1. Utilizzare **A2** se l'acqua non garantisce raffreddamento a sufficienza.

1. Riempire **A2** d'acqua.
2. Mettere **A2** nel freezer fino a quando è congelato.
3. Ruotare il blocco del serbatoio dell'acqua **A8** per sbloccare **A3**.
4. Estrarre **A3**.
5. Sollevare **A1**.
6. Posizionare **A2** in **A3**.
7. Assicurarsi che il livello dell'acqua sia fra "min" e "max".
8. Riporre **A1** su **A3**.
9. Inserire il tubo flessibile dell'acqua **A10** in **A3**.
10. Reinserire **A3** in **A9**.
11. Ruotare **A8** per bloccare **A3**.

Utilizzo del ventilatore

1. Premere **A15**, **A17** o **A18** per accendere il ventilatore e impostare la velocità.
2. Premere **A15** per spegnere il ventilatore.

Utilizzo della funzione di raffreddamento

- Premere **A14** per attivare o disattivare la funzione di raffreddamento.

Impostazione della direzione del flusso d'aria

1. Premere **A19** per far oscillare automaticamente il flusso d'aria da sinistra a destra.
2. Utilizzare **A12** per impostare la direzione verticale del flusso d'aria.

Refrigerador de aire

COOL113CWT



Para más información, consulte el manual ampliado en línea: ned.is/cool113cwt

Uso previsto por el fabricante

Nedis COOL113CWT es un refrigerador de aire con un depósito de agua de 3 l de capacidad.

El producto está diseñado exclusivamente como refrigerador de aire.

El producto está diseñado únicamente para uso en interiores.

El producto no está diseñado para un uso profesional.

Cualquier modificación del producto puede tener consecuencias para la seguridad, la garantía y el funcionamiento adecuado.

Especificaciones

Producto	Refrigerador de aire
Número de artículo	COOL113CWT
Dimensiones (L x An x Al)	260 x 230 x 560 mm
Peso	3,5 kg
Potencia de entrada	220 – 240 VAC 50 – 60 Hz
Potencia nominal	80 W
Capacidad del depósito de agua	3 l
Volumen de aire	270 m ³ /h
Oscilación automática de aire	Sí

Partes principales (imagen A)

- | | |
|----------------------------------|---|
| 1 Cubierta | 11 Cable de alimentación |
| 2 Paquete de hielo | 12 Control del flujo de aire vertical |
| 3 Depósito de agua | 13 Salida de aire |
| 4 Filtro de aire | 14 Encendido / apagado del refrigerador |
| 5 Cortina de papel | 15 Apagado del flujo de aire |
| 6 Ranura del filtro de aire | 16 Velocidad baja |
| 7 Refrigerador de aire | 17 Velocidad moderada |
| 8 Cerradura del depósito de agua | 18 Velocidad alta |
| 9 Ranura del depósito de agua | 19 Encendido / apagado de la oscilación |
| 10 Manguera de agua | |

Instrucciones de seguridad

A ADVERTENCIA

- Asegúrese de que ha leído y entendido completamente las instrucciones en este documento antes de instalar o utilizar el producto. Guarde el embalaje y este documento para futuras consultas.
- Utilice el producto únicamente tal como se describe en este documento.
- No use el producto si alguna pieza está dañada o presenta defectos. Sustituya inmediatamente un producto si presenta daños o está defectuoso.
- No deje caer el producto y evite que sufra golpes.
- Este producto solo puede recibir servicio de un técnico cualificado para su mantenimiento para así reducir el riesgo de descargas eléctricas.
- No exponga el producto al agua o a la humedad.
- Desconecte el producto de la toma de corriente y de otros equipos si surgen problemas.
- Se requiere una atenta supervisión cuando el aparato lo utilice un niño o se use cerca de niños, personas enfermas y animales. No permita que los niños jueguen ni toquen el producto.

- No utilice el producto en estancias donde hayan o se almacenen líquidos o gases inflamables.
- No utilice el producto en entornos húmedos o mojados.
- Manténgalo alejado de la luz solar directa.
- No cubra el producto.
- No use el producto sin agua en el depósito.
- No utilice disolventes para limpiar el producto.
- Enchufe el cable solo a una toma de pared. No utilice cables alargadores.
- Utilice solo una toma de corriente nominal de 10 A o superior.
- No introduzca objetos en el producto.

Configuración

1. Coloque el producto sobre una superficie estable y plana.
2. Enchufe el cable de alimentación **A11** en la toma de corriente.

Cómo llenar el depósito de agua

1. Saque el depósito de agua **A3**.
2. Levante la cubierta **A1**.
3. Llene **A3** con agua.
A No llene el depósito de agua por encima del indicador «máx.».
A No use el producto si el nivel de agua se encuentra por debajo del indicador «mín.».
4. Vuelva a colocar **A1** sobre **A3**.
5. Vuelva a insertar **A3** en la ranura del depósito de agua **A9**.

Cómo usar los paquetes de hielo

- 1 El uso de paquetes de hielo **A2** es opcional.
- 1 Emplee **A2** si el agua no proporciona una refrigeración suficiente.
1. Llene **A2** con agua.
2. Coloque **A2** en el congelador hasta que se congele.
3. Gire la cerradura del depósito de agua **A8** para desbloquear **A3**.
4. Extraiga **A3**.
5. Levante **A1**.
6. Coloque **A2** en **A3**.
7. Asegúrese de que el nivel de agua se encuentra entre «mín.» y «máx.».
8. Vuelva a colocar **A1** sobre **A3**.
9. Coloque la manguera de agua **A10** dentro de **A3**.
10. Vuelva a insertar **A3** en **A9**.
11. Gire **A8** para bloquear **A3**.

Cómo utilizar el ventilador

1. Pulse **A16**, **A17** o **A18** para encender el ventilador y ajustar la velocidad del ventilador.
2. Pulse **A15** para apagar el ventilador.

Cómo utilizar la función de refrigeración

- Pulse **A14** para activar o desactivar la función de refrigeración.

Cómo ajustar la dirección del flujo de aire

1. Pulse **A19** para que el flujo de aire oscile automáticamente de izquierda a derecha.
2. Use **A12** para establecer la dirección del flujo de aire vertical.

Utilización prevista

O COOL113CWT de Nedis é um sistema de arrefecimento do ar com depósito de água com capacidade de 3 L.

O produto destina-se exclusivamente a ser utilizado como sistema de arrefecimento do ar.

O produto destina-se apenas a utilização em interiores.

O produto não se destina a utilização profissional.

Qualquer alteração do produto pode ter consequências em termos de segurança, garantia e funcionamento adequado.

Especificações

Produto	Sistema de arrefecimento do ar
Número de artigo	COOL113CWT
Dimensões (c x l x a)	260 x 230 x 560 mm
Peso	3,5 kg
Entrada de alimentação	220 – 240 VAC 50 – 60 Hz
Potência nominal	80 W
Capacidade do depósito de água	3 L
Volume de ar	270 m ³ /h
Oscilação de ar automática	Sim

Peças principais (imagem A)

- | | |
|----------------------------------|--|
| 1 Tampa | 10 Mangueira de água |
| 2 Pacote de gelo | 11 Cabo de alimentação |
| 3 Depósito de água | 12 Controlo do fluxo de ar vertical |
| 4 Filtro de ar | 13 Entrada de ar |
| 5 Papel cortina | 14 Ligar / desligar sistema de arrefecimento |
| 6 Ranhura do filtro de ar | 15 Fluxo de ar desligado |
| 7 Sistema de arrefecimento do ar | 16 Baixa velocidade |
| 8 Bloqueio do depósito de água | 17 Velocidade moderada |
| 9 Ranhura do depósito de água | 18 Alta velocidade |
| | 19 Ligar / desligar oscilação |

Instruções de segurança

A AVISO

- Certifique-se de que leu e compreendeu as instruções deste documento na íntegra antes de instalar ou utilizar o produto. Guarde a embalagem e este documento para referência futura.
- Utilize o produto apenas conforme descrito neste documento.
- Não utilize o produto caso uma peça esteja danificada ou defeituosa. Substitua imediatamente um produto danificado ou defeituoso.
- Não deixe cair o produto e evite impactos.
- Este produto pode ser reparado apenas por um técnico qualificado para manutenção a fim de reduzir o risco de choque elétrico.
- Não exponha o produto à água ou humidade.
- Em caso de problema, desligue o produto da tomada elétrica bem como outros equipamentos.
- É necessária supervisão atenta quando o produto é utilizado por ou junto a crianças, animais ou pessoas doentes. Não deixe que as crianças brinquem ou toquem no produto.
- Não utilize o produto em salas onde sejam utilizados ou armazenados líquidos ou gases inflamáveis.
- Não utilize o produto em ambientes húmidos ou molhados.
- Evite a luz solar direta.
- Não cubra o produto.
- Não utilize o produto sem água no depósito.
- Não utilize solventes para limpar o produto.
- Apenas ligue o cabo a uma tomada de parede. Não utilize extensões.

PT Guia de iniciação rápida

Sistema de arrefecimento do ar

COOL113CWT



Para mais informações, consulte a versão alargada do manual on-line: ned.is/cool113cwt

- Utilize apenas uma tomada elétrica com a classificação 10 A ou superior.
- Não insira quaisquer objetos no produto.

Configuração

1. Coloque o produto sobre uma superfície estável e plana.
2. Ligue o cabo de alimentação **A 11** à tomada elétrica.

Enchimento do depósito de água

1. Puxe o depósito de água **A 3** para fora.
2. Levante a tampa **A 1**.
3. Encha **A 3** com água.

A Não encha o depósito de água acima do indicador «max».

A Não utilize o produto se o nível de água estiver abaixo do indicador «min».

4. Coloque **A 1** novamente em **A 3**.
5. Insira **A 3** novamente na ranhura do depósito de água **A 3**.

Utilização dos pacotes de gelo

- 1 O uso de pacotes de gelo **A 2** é opcional.
- 1 Utilize **A 2** se a água não fornecer refrigeração suficiente.

1. Encha **A 2** com água.
2. Coloque **A 2** no congelador até congelar.
3. Rode o bloqueio do depósito de água **A 3** para desbloquear **A 3**.
4. Puxe **A 3** para fora.
5. Levante **A 1**.
6. Coloque **A 2** em **A 3**.
7. Certifique-se de que o nível da água se encontra entre «min» e «max».
8. Coloque **A 1** novamente em **A 3**.
9. Coloque a mangueira de água **A 10** em **A 3**.
10. Volte a inserir **A 3** dentro de **A 9**.
11. Rode **A 3** para bloquear **A 3**.

Utilização do ventilador

1. Prima **A 16**, **A 17** ou **A 18** para ligar o ventilador e definir a sua velocidade.
2. Prima **A 15** para desligar o ventilador.

Utilização da função de arrefecimento

- Prima **A 14** para ativar ou desativar a função de arrefecimento.

Definição da direção do fluxo de ar

1. Prima **A 19** para que o fluxo de ar oscile automaticamente da esquerda para a direita.
2. Utilize **A 12** para definir a direção do fluxo de ar vertical.

SV Snabbstartsguide

Luftkylare

COOL113CWT



För ytterligare information, se den utökade manualen online: ned.is/cool113cwt

Avsedd användning

Nedis COOL113CWT är en luftkylare med 3 l vattentank. Produkten är utslutande avsedd att användas som luftkylare. Denna produkt är endast avsedd för användning inomhus. Produkten är inte avsedd för yrkesmässig användning. Modifiering av produkten kan medföra konsekvenser för säkerhet, garanti och korrekt funktion.

Specifikationer

Produkt	Luftkylare
Artikelnummer	COOL113CWT

Dimensioner (l x b x h)	260 x 230 x 560 mm
Vikt	3,5 kg
Kraftingång	220 – 240 VAC 50 – 60 Hz
Märkeffekt	80 W
Vattentankens kapacitet	3 l
Luftvolym	270 m ³ /h
Automatisk luftoscillation	Ja

Huvuddelar (bild A)

- | | |
|-----------------------|----------------------------|
| 1 Lock | 11 Ström kabel |
| 2 Ispaket | 12 Vertikalt luftflöde |
| 3 Vattentank | 13 Luftutlopp |
| 4 Luftfilter | 14 Kylare Till / från |
| 5 Gardinpapper | 15 Luftflöde från |
| 6 Luftfilterslits | 16 Låg hastighet |
| 7 Luftkylare | 17 Mellanhastighet |
| 8 Vattentankens lock | 18 Hög hastighet |
| 9 Vattentankens slits | 19 Oscillation Till / från |
| 10 Vattenslang | |

Säkerhetsanvisningar

A VARNING

- Säkerställ att du har läst och förstått alla instruktioner i detta dokument innan du installerar och använder produkten. Behåll förpackningen och detta dokument som framtida referens.
- Använd produkten endast enligt anvisningarna i detta dokument.
- Använd inte produkten om en del är skadad eller defekt. Byt omedelbart ut en skadad eller defekt produkt.
- Tappa inte produkten och skydda den mot slag.
- Denna produkt får, för att minska risken för elchock, endast servas av en kvalificerad underhållstekniker.
- Exponera inte produkten till vatten eller fukt.
- Koppla bort produkten från eluttag och annan utrustning i händelse av problem.
- Noga uppsikt erfordras när produkten används av eller nära barn, djur eller svaga personer. Låt inte barn leka med eller vidröra apparaten.
- Använd inte produkten i utrymmen där lättantändliga vätskor eller gaser hanteras eller förvaras.
- Använd inte produkten i våta eller fuktiga miljöer.
- Undvik direkt solljus.
- Täck inte över produkten.
- Använd inte produkten utan vatten i tanken.
- Använd inte lösningsmedel för att rengöra produkten.
- Anslut nätsladden till endast ett uttag. Använd inte förlängningsladdar.
- Använd endast ett vägguttag med 10 A eller högre kapacitet.
- För inte in några föremål i produkten.

Inställning

1. Placera produkten på en stabil och plan yta.
2. Anslut nätsladden **A 11** till ett eluttag.

Att fylla vattentanken

1. Töm vattentanken **A 3**.
 2. Lyft av locket **A 1**.
 3. Fyll **A 3** med vatten.
- A** Fyll inte vattentanken över max-markeringen.
- A** Använd inte produkten när vattennivån är under min-markeringen.
4. Sätt tillbaka **A 1** på **A 3**.
 5. Sätt tillbaka **A 3** i vattentankens slits **A 9**.

Att använda ispaket

- 1 Användning av ispaket **A 2** är ett alternativ.
- 1 Använd **A 2** om vattnet inte tillhandahåller tillräcklig kylning.

1. Fyll **A 2** med vatten.
2. Placera **A 2** i frysen tills den är fryst.
3. Vrid vattentankens lock **A 8** för att frigöra **A 3**.
4. Dra ut **A 5**.
5. Lyft **A 1**.
6. Placera **A 2** i **A 5**.
7. Säkerställ att vattennivån är mellan "min" och "max".
8. Sätt tillbaka **A 1** på **A 3**.
9. Placera vattenslangen **A 10** i **A 5**.
10. För in **A 3** tillbaka i **A 9**.
11. Vrid **A 8** för att låsa **A 3**.

Att använda fläkten

1. Tryck på **A 16**, **A 17** eller **A 18** för att slå på fläkten och ställa in fläktens hastighet.
2. Tryck på **A 15** för att stänga av fläkten.

Att använda kylfunktionen

- Tryck på **A 14** för att avaktivera eller avaktivera kylfunktionen.

Att ställa in luftflödets riktning

1. Tryck på **A 19** för att automatiskt oscillera luftflödet från vänster till höger.
2. Använd **A 12** för att ställa in den vertikala luftflödesriktningen.

FI Pika-aloitusopas

Ilmanjäähdytin

COOL113CWT



Katso tarkemmat tiedot käyttöoppaan laajemmasta verkkoversiosta: ned.it/cool113cwt

Käyttötarkoitus

Nedis COOL113CWT on ilmanjäähdytin, jonka vesisäiliön tilavuus on 3 litraa.

Tuote on tarkoitettu ainoastaan ilmanjäähdyttimiksi.

Tuote on tarkoitettu vain sisäkäyttöön.

Tuotetta ei ole tarkoitettu ammattikäyttöön.

Tuotteen muutokset voivat vaikuttaa turvallisuuteen, takuuseen ja asianmukaiseen toimintaan.

Tekniset tiedot

Tuote	Ilmanjäähdytin
Tuotenumero	COOL113CWT
Mitat (p x l x k)	260 x 230 x 560 mm
Paino	3,5 kg
Ottoteho	220 – 240 VAC 50 – 60 Hz
Nimellisteho	80 W
Vesisäiliön tilavuus	3 l
Ilmamäärä	270 m ³ /h
Automaattinen ilmavirran suuntaus	Kyllä

Tärkeimmät osat (kuva A)

- | | |
|--------------------------|----------------------------|
| 1 Kansi | 9 Vesisäiliön aukko |
| 2 Kylmäpakkaus | 10 Vesiletku |
| 3 Vesisäiliö | 11 Sähköjohto |
| 4 Ilmansuodatin | 12 Ilmavirran säätö |
| 5 Ilmaverho | pystysuunnassa |
| 6 Ilmansuodattimen aukko | 13 Poistoilma-aukko |
| 7 Ilmanjäähdytin | 14 Jäähdytin päälle / pois |
| 8 Vesisäiliön lukko | 15 Ilmavirtaus pois |

- | | |
|--------------------------|---------------------------|
| 16 Alhainen nopeus | 18 Suuri nopeus |
| 17 Keskinertainen nopeus | 19 Suuntaus päälle / pois |

Turvallisuusohjeet

VAROITUS

- Huolehdi siitä, että olet lukenut ja ymmärtänyt tämän asiakirjan sisältämät ohjeet kokonaan ennen kuin asennat tuotteen tai käytät sitä. Säilytä pakkaus ja tämä asiakirja tulevaa tarvetta varten.
- Käytä tuotetta vain tässä asiakirjassa kuvatun mukaisesti.
- Älä käytä tuotetta; jos jokin sen osa on vaurioitunut tai viallinen. Vaihda vahingoittunut tai viallinen tuote välittömästi.
- Varo pudottamasta ja tönäisemästä tuotetta.
- Tämän tuotteen saa huoltaa vain pätevät teknikko sähköiskun vaaran vähentämiseksi.
- Älä altista tuotetta vedelle tai kosteudelle.
- Irrota tuote sähköpistorasiasta ja muista laitteista, jos ongelmia ilmenee.
- Tarkka valvonta on tarpeen, mikäli lapset käyttävät tuotetta tai sitä käytetään lasten, eläinten tai heikkokuntoisten henkilöiden läheisyydessä. Älä anna lasten leikkiä tuotteella tai koskettaa sitä.
- Älä käytä tuotetta tiloissa, joissa käsitellään tai varastoidaan syttyviä nesteitä tai kaasuja.
- Tuotetta ei saa käyttää märissä tai kosteissa ympäristöissä.
- Vältä suoraa auringonvaloa.
- Tuotetta ei saa peittää.
- Älä käytä tuotetta säiliö tyhjänä.
- Älä puhdista tuotetta liuottimilla.
- Kytke johto vain seinäpistorasiaan. Älä käytä jatkojohtoja.
- Käytä vain pistorasiaa, jonka luokituksen on vähintään 10 A.
- Älä työnnä mitään esineitä tuotteeseen.

Asentaminen

1. Aseta tuote vakaalle ja tasaiselle alustalle.
2. Liitä virtajohto **A 11** pistorasiaan.

Vesisäiliön täyttäminen

1. Vedä ulos vesisäiliö **A 3**.
2. Nosta kansi **A 1**.
3. Täytä säiliö **A 3** vedellä.
4. Älä täytä vesisäiliötä maksimimerkin yli.
5. Älä käytä tuotetta, jos vettä on alle minimimerkin.
6. Aseta kansi **A 1** takaisin säiliöön **A 3**.
7. Aseta säiliö **A 3** takaisin vesisäiliön aukkoon **A 9**.

Kylmäpakkausten käyttäminen

1. Kylmäpakkausten **A 2** käyttäminen on valinnaista.
2. Käytä kylmäpakkausta **A 2**, jos vesi yksin ei riitä jäähdytykseen.
3. Täytä säiliö **A 2** vedellä.
4. Laita kylmäpakkaus **A 2** pakastimeen, kunnes se on jäänytynyt.
5. Käännä vesisäiliön lukkoa **A 2** avataksesi vesisäiliön **A 3**.
6. Vedä ulos vesisäiliö **A 3**.
7. Nosta kansi **A 1**.
8. Aseta kylmäpakkaus **A 2** vesisäiliöön **A 3**.
9. Varmista, että vettä on minimi- ja maksimimerkin välissä.
10. Aseta kansi **A 1** takaisin säiliöön **A 3**.
11. Liitä vesiletku **A 10** vesisäiliöön **A 3**.
12. Aseta vesisäiliö **A 3** takaisin vesisäiliön aukkoon **A 9**.
13. Käännä vesisäiliön lukkoa **A 3** lukitaksesi vesisäiliön **A 3**.

Tuulettimen käyttäminen

1. Paina **A 16**, **A 17** tai **A 18** kytkeäksesi tuulettimen päälle ja asettaaksesi sen nopeuden.
2. Paina **A 15** kytkeäksesi tuulettimen pois päältä.

Jäähdytystoiminnon käyttäminen

- Paina **A 14** ottaaksesi jäähdytystoiminnon käyttöön tai pois käytöstä.

Ilmavirran suuntaaminen

1. Paina **A19**, jolloin ilmavirta suunnataan automaattisesti vasemmalta oikealle.
2. Käytä säädintä **A12** ottaaksesi käyttöön ilmavirran suuntaamisen pystysuunnassa.

NO Hurtigguide

Luftkjøler

COOL113CWT



For mer informasjon, se den fullstendige bruksanvisningen på nett: ned.is/cool113cwt

Tiltenkt bruk

Nedis COOL113CWT er en luftkjøler med en vanntank som har en kapasitet på 3 l.

Produktet er utelukkende ment som en luftkjøler.

Produktet er bare tiltenkt innendørs bruk.

Produktet er ikke tiltenkt profesjonell bruk.

Eventuelle modifikasjoner av produktet kan ha konsekvenser for sikkerhet, garanti og funksjon.

Spesifikasjoner

Produkt	Luftkjøler
Artikkelnummer	COOL113CWT
Dimensjoner (L x B x H)	260 x 230 x 560 mm
Vekt	3,5 kg
Strømingang	220 – 240 VAC 50 – 60 Hz
Rangert effekt	80 W
Vanntankkapasitet	3 L
Luftvolum	270 m ³ /h
Automatisk luftsving	Ja

Hoveddeler (bilde A)

- | | |
|--------------------|------------------------------|
| 1 Trekk | 11 Strømkabel |
| 2 Ispakke | 12 Vertikal luftstrømstyring |
| 3 Vanntank | 13 Luftuttak |
| 4 Luftfilter | 14 Kjøler på / av |
| 5 Gardinpapir | 15 Luftstrøm av |
| 6 Luftfilteråpning | 16 Lav hastighet |
| 7 Luftkjøler | 17 Middels hastighet |
| 8 Vanntanklås | 18 Høy hastighet |
| 9 Vanntankåpning | 19 Sving på / av |
| 10 Vannslange | |

Sikkerhetsinstruksjoner

⚠ ADVARSEL

- Sørg for at du har lest og forstått instruksjonene i dette dokumentet før du installerer eller bruker produktet. Ta vare på emballasjen og dette dokumentet for fremtidig referanse.
- Produktet skal kun brukes som beskrevet i dette dokumentet.
- Ikke bruk produktet hvis det er skadet eller defekt. Bytt ut et skadet eller defekt produkt med det samme.
- Ikke mist produktet, og forhindre at det slås borti andre gjenstander.
- Dette produktet skal kun håndteres av en kvalifisert tekniker for vedlikehold for å redusere risikoen for elektrisk støt.
- Ikke utsett produktet for vann eller fuktighet.
- Hvis det oppstår problemer, skal du koble produktet fra strømuttaket og eventuelt annet utstyr.
- Nøye oppsyn er nødvendig hvis produktet brukes av eller i nærheten av barn, dyr eller syke personer. Ikke la barn leke med eller ta på det.

- Ikke bruk produktet i rom hvor brennbare væsker eller gasser brukes eller oppbevares.
- Ikke bruk produktet i våte eller fuktige omgivelser.
- Unngå direkte sollys.
- Ikke dekk til produktet.
- Ikke bruk produktet uten vann i tanken.
- Ikke bruk løsemidler for å rengjøre produktet.
- Koble kabelen bare inn i vegguttak. Ikke bruk skjøteledninger.
- Bruk kun et strømnett som har 10 A eller høyere.
- Ikke stikk noen gjenstander inn i produktet.

Oppsett

1. Sett produktet på en stabil og flat overflate.
2. Sett strømkabelen **A11** inn i strømnettaket.

Fylling av vanntanken

1. Trekk ut vanntanken **A3**.
2. Løft dekelet **A1**.
3. Fyll **A3** med vann.
- ⚠ Ikke fyll vanntanken over «max»-merket.
- ⚠ Ikke bruk produktet hvis vannvået er under «min»-merket.
4. Sett **A1** tilbake på **A3**.
5. Sett **A3** tilbake inn i vanntankåpningen **A9**.

Bruke ispakker

1. Bruk av ispakker **A2** er valgfritt.
1. Bruk **A2** hvis vann ikke gir nok kjøling.
1. Fyll **A2** med vann.
2. Sett **A2** i fryseren til frosset.
3. Vri på vanntanklåsen **A3** for å låse opp **A3**.
4. Trekk ut **A3**.
5. Løft **A1**.
6. Sett **A2** i **A3**.
7. Sørg for at vannvået befinner seg mellom «min» og «max».
8. Sett **A1** tilbake på **A3**.
9. Sett vannslangen **A10** inn i **A3**.
10. Sett **A3** tilbake inn i **A9**.
11. Vri på **A8** for å låse **A3**.

Bruk av viften

1. Trykk på **A16**, **A17** eller **A18** for å slå på viften og stille inn viftehastigheten.
2. Trykk på **A15** for å slå av viften.

Bruke kjølefunksjonen

- Trykk på **A14** for å aktivere eller deaktivere kjølefunksjonen.

Innstilling av luftstrømretning

1. Trykk på **A19** for å automatisk svinge luftstrømmen fra venstre til høyre.
2. Bruk **A12** for å stille inn den vertikale luftstrømningsretningen.

DA Vejledning til hurtig start

Luftkjøler

COOL113CWT



Yderligere opplysninger finnes i den utvidede manual online: ned.is/cool113cwt

Tilsigtet brug

Nedis COOL113CWT er en luftkjøler med en vandbeholderkapasitet på 3 liter.

Produktet er udelukkende beregnet som en luftkjøler.

Produktet er kun beregnet til indendørs brug.

Dette produkt er ikke beregnet til professionel brug.

Enhver modificering af produktet kan have konsekvenser for sikkerhed, garanti og korrekt funktion.

Specifikationer

Produkt	Luftkøler
Varenummer	COOL113CWT
Mål (l x b x h)	260 x 230 x 560 mm
Vægt	3,5 kg
Strøminput	220 – 240 VAC 50 – 60 Hz
Nominel strøm	80 W
Vandbeholderkapacitet	3 L
Luftvolumen	270 m ³ /h
Automatisk luftsving	Ja

Hoveddele (billede A)

- | | |
|-----------------------|------------------------------|
| 1 Dæksel | 11 Strømkabel |
| 2 Ispakke | 12 Vertikal luftstrømkontrol |
| 3 Vandbeholder | 13 Luftudtag |
| 4 Luftfilter | 14 Køler til / fra |
| 5 Curtainpapir | 15 Luftstrøm fra |
| 6 Luftfiltersprække | 16 Lav hastighed |
| 7 Luftkøler | 17 Moderat hastighed |
| 8 Vandbeholderlås | 18 Høj hastighed |
| 9 Vandbeholdersprække | 19 Swing til / fra |
| 10 Vandslange | |

Sikkerhedsinstruktioner

⚠ ADVARSEL

- Sørg for, at du har læst og forstået instruktionerne i dette dokument fuldt ud, før du installerer eller bruger produktet. Gem emballagen og dette dokument, så det sidenhen kan læses.
- Anvend kun produktet som beskrevet i denne vejledning.
- Brug ikke produktet, hvis det er skadet eller defekt. Udskift straks et skadet eller defekt produkt.
- Tab ikke produktet og undgå at støde det.
- Dette produkt må kun vedligeholdes af en kvalificeret tekniker pga. risikoen for elektrisk stød.
- Udsæt ikke produktet for vand eller fugt.
- Afbryd produktet fra stikkontakten og andet udstyr, hvis der opstår problemer.
- Børn, dyr eller svagelige personer skal holdes under opsyn, når produktet bruges af eller i nærheden af dem. Lad ikke børn lege med eller røre ved produktet.
- Brug ikke dette produkt i rum, hvor brændbare væsker eller gasser anvendes eller opbevares.
- Brug ikke produktet i våde eller fugtige omgivelser.
- Undgå direkte sollys.
- Overdæk ikke produktet.
- Brug ikke produktet uden vand i beholderen.
- Undlad at bruge opløsningsmidler til at rengøre produktet.
- Slut kun stikket til en almindelig stikkontakt. Brug ikke en forlængerledning.
- Brug kun en stikkontakt på 10 A eller højere.
- Indsæt ikke nogen objekter i produktet.

Opsætning

- Placer produktet på en stabil og flad overflade.
- Sæt strømkablet **A11** ind i stikkontakten.

Fyldning af vandbeholderen

- Træk vandbeholderen **A3** ud.
- Løft dækslet **A1**.
- Fyld **A5** med vand.

A Fyld ikke vandbeholderen over "max"-indikatoren.

A Brug ikke produktet, hvis vandniveauet er under "min"-indikatoren.

- Stil **A1** tilbage på **A6**.
- Sæt **A5** tilbage i vandbeholderspræken **A9**.

Brug af ispakker

- Brugen af ispakker **A2** er valgfri.
- Brug **A2**, hvis vand ikke giver nok køling.
 - Fyld **A2** med vand.
 - Placer **A2** i fryseren, indtil den er frossen.
 - Drej vandbeholderlåsen **A8** for at låse op for **A3**.
 - Træk **A3** ud.
 - Løft **A1**.
 - Placer **A2** i **A3**.
 - Sørg for, at vandniveauet er mellem "min" og "max".
 - Stil **A1** tilbage på **A6**.
 - Placer vandslangen **A10** i **A6**.
 - Sæt **A3** tilbage i **A9**.
 - Drej **A8** for at låse **A3**.

Brug af ventilatoren

- Tryk på **A16**, **A17** eller **A18** for at tænde for ventilatoren og indstille ventilatorhastigheden.
- Tryk på **A15** for at slukke ventilatoren.

Brug af kølefunktionen

- Tryk på **A14** for at aktivere eller deaktivere kølefunktionen.

Indstilling af luftstrømretningen

- Tryk på **A19** for at svinge luftstrømmen automatisk fra venstre til højre.
- Brug **A12** til at indstille den vertikale luftstrømretning.

HU Gyros beüzemelési útmutató

Levegőhűtő

COOL113CWT



További információért lásd a bővített online kézikönyvet: ned.is/cool113cwt

Tervezett felhasználás

A Nedis COOL113CWT egy 3 l irtartalmú vizardtállyal felszerelt levegőhűtő.

A termék rendeltetészerűen kizárólagosan levegőhűtőként használható.

A termék beltéri használatra készült.

A termék nem professzionális használatra készült.

A termék bármilyen módosítása befolyásolhatja a biztonságot, a jótállást és a megfelelő működést.

Műszaki adatok

Termék	Levegőhűtő
Cikkszám	COOL113CWT
Méreték (h x sz x m)	260 x 230 x 560 mm
Súly	3,5 kg
Tápbemenet	220 – 240 VAC 50 – 60 Hz
Névleges teljesítmény	80 W
Viztartály irtartalma	3 l
Levegőáterfogó	270 m ³ /h
Automatikus légterelés	Igen

Fő alkatrészek (A kép)

- 1 Fedél
- 2 Jégcsomag
- 3 Víztartály
- 4 Levegősűrű
- 5 Szűrőpapír
- 6 Légszűrőnyílás
- 7 Légszűrő
- 8 Vízartály zárja
- 9 Vízartály nyílása
- 10 Vízömlő
- 11 Tápkábel
- 12 Független levegőáramlás szabályozása
- 13 Levegőkiömlő nyílás
- 14 Hűtő be / ki
- 15 Levegőáramlás ki
- 16 Alacsony fordulatszám
- 17 Mérsékelt fordulatszám
- 18 Magas fordulatszám
- 19 Lengés be/ki

Biztonsági utasítások



FIGYELMEZTETÉS

- Ügyeljen arra, hogy a termék telepítése vagy használata előtt figyelmesen elolvassa és megértette az ebben a dokumentumban található információkat. Tartsa meg a csomagolást és ezt a dokumentumot későbbi használatra.
- A terméket csak az ebben a dokumentumban leírt módon használja.
- Ne használja a terméket, ha valamelyik része sérült vagy hibás. A sérült vagy meghibásodott terméket azonnal cserélje ki.
- Ne ejtse le a terméket és kerülje az ütődést.
- Ezt a terméket csak szakképzett technikus szervizelheti az áramtűzés kockázatának csökkentése érdekében.
- Óvja a terméket víztől vagy nedvességtől.
- Ha probléma merül fel, válassza le a terméket a hálózati csatlakozójáról és más berendezésekről.
- A termék gyermekek általi, vagy gyermekek, állatok vagy sérült személyek közelében történő használata gondos felügyeletet igényel. Ne engedje, hogy gyermekek játszanak vele, vagy megérintsék.
- Ne használja a terméket olyan helységben, ahol gyúlékony folyadékokat vagy gázokat használnak, vagy tárolnak.
- Ne használja a terméket nyirkos vagy nedves környezetben.
- Kerülje a közvetlen napsugárzást.
- Ne takarja le a terméket.
- Ne használja a terméket, ha a tartályban nincs víz.
- Ne használjon oldószereket a termék tisztítására.
- A kábel csak fali csatlakozóaljzathoz csatlakoztassa. Ne használjon hosszabbítókábel.
- Kizárólag 10 A vagy magasabb névleges értékű hálózati csatlakozóaljzatot használjon.
- Ne nyúljon semmilyen tárggyal a termékbe.

Beállítás

1. Helyezze a terméket stabil és sík felületre.
2. Csatlakoztassa a tápkábelt **A11** a hálózati csatlakozóaljzathoz.

A víztartály feltöltése

1. Húzza ki a víztartályt **A3**.
 2. Emelje fel a fedelet **A1**.
 3. Töltse meg az **A3** részt vízzel.
-  Ne töltse a víztartályt a „max” jelzés fölé.
 Ne használja a terméket, ha a vízszint a „min” jelzés alatt van.
4. Tegye vissza az **A1** részt az **A3** részre.
 5. Tegye vissza az **A3** részt a víztartály nyílásába **A9**.

Jégcsomagok használata

1. A jégcsomagok **A2** használata opcionális.
1. Használja az **A2** részt, ha a víz nem nyújt kielégítő hűtést.
1. Töltse meg az **A2** részt vízzel.
2. Tegye az **A2** részt a fagyasztóba, amíg megfagy.
3. Forgassa el a víztartály zárját **A8** a kioldáshoz **A3**.
4. Húzza ki az **A3** részt.
5. Emelje fel az **A1** részt.
6. Helyezze az **A2** részt az **A3** részbe.

7. Bizonyosodjon meg arról, hogy a víz a „min” és a „max” jelölés között van.
8. Tegye vissza az **A1** részt az **A3** részre.
9. Tegye a vízömlőt **A10** az **A3** részbe.
10. Helyezze vissza az **A3** részt az **A9** részbe.
11. Forgassa el az **A8** gombot az **A3** zárásához.

A ventilátor használata

1. Nyomja meg az **A16**, **A17** vagy **A18** gombot a ventilátor bekapcsolásához és a ventilátor fordulatszámának beállításához.
2. Nyomja meg az **A15** gombot a ventilátor kikapcsolásához.

A hűtés funkció használata

- Nyomja meg az **A14** gombot a hűtés funkció be- vagy kikapcsolásához.

A levegőáramlás irányának beállítása

1. Nyomja meg az **A19** gombot a levegőáramlás automatikus balról jobbra tereléséhez.
2. Az **A12** gombbal állítsa be a levegő független áramlási irányát.

 Przewodnik Szybki start

COOL113CWT

Klimatyzator



Więcej informacji znajdziesz w rozszerzonej instrukcji obsługi online: ned.is/cool113cwt

Przeznaczenie

- Nedis COOL113CWT to klimatyzator ze zbiornikiem wody o pojemności 3 l.
- Produkt jest przeznaczony do stosowania wyłącznie jako klimatyzator.
- Produkt jest przeznaczony wyłącznie do użytku wewnątrz pomieszczeń.
- Produkt nie jest przeznaczony do użytku zawodowego.
- Wszelkie modyfikacje produktu mogą mieć wpływ na bezpieczeństwo, gwarancję i działanie.

Specyfikacja

Produkt	Klimatyzator
Numer katalogowy	COOL113CWT
Wymiary (dł. x szer. x wys.)	260 x 230 x 560 mm
Waga	3,5 kg
Pobór mocy	220 – 240 VAC 50 – 60 Hz
Moc znamionowa	80 W
Wielkość pojemnika na wodę	3 l
Objętość przepływu powietrza	270 m ³ /h
Automatyczna zmiana kierunku przepływu powietrza	Tak

Główne części (rysunek A)

- 1 Osona
- 2 Pojemnik na lód
- 3 Zbiornik na wodę
- 4 Filtr powietrza
- 5 Przegroda z papieru
- 6 Gniazdo filtra powietrza
- 7 Klimatyzator
- 8 Blokada zbiornika na wodę
- 9 Miejsce na zbiornik na wodę
- 10 Przewód wodny
- 11 Przewód zasilający
- 12 Pionowa kontrola przepływu powietrza
- 13 Wylot powietrza
- 14 Włącznik / wyłącznik klimatyzatora
- 15 Włącznik przepływu powietrza
- 16 Niska prędkość
- 17 Średnia prędkość
- 18 Wysoka prędkość
- 19 Włącznik / wyłącznik zmiany kierunku

Instrukcje bezpieczeństwa

A OSTRZEŻENIE

- Przed zainstalowaniem lub użyciem produktu należy upewnić się, że instrukcje zawarte w niniejszym dokumencie zostały w pełni przeczytane i zrozumiane. Opakowanie oraz niniejszy dokument należy zachować na przyszłość.
- Produktu należy używać wyłącznie w sposób opisany w niniejszym dokumencie.
- Nie używaj produktu, jeśli jakkolwiek jego część jest zniszczona lub uszkodzona. Natychmiast wymień uszkodzony lub wadliwy produkt.
- Nie upuszczaj produktu i unikaj uderzania go.
- Ten produkt może być serwisowany wyłącznie przez wykwalifikowanego serwisanta, aby zmniejszyć ryzyko porażenia prądem elektrycznym.
- Nie narażaj produktu na działanie wody lub wilgoci.
- Jeśli wystąpią problemy, odłącz produkt od gniazdka elektrycznego i innych urządzeń.
- Konieczny jest ścisły nadzór, gdy produkt jest używany przez dzieci, zwierzęta lub osoby niepełnosprawne lub gdy używany jest w ich pobliżu. Nie pozwalaj dzieciom bawić się produktem lub go dotykać.
- Nie używaj produktu w pomieszczeniach, w których są używane lub przechowywane łatwopalne ciecze lub gazy.
- Nie używaj tego produktu w mokrym lub wilgotnym środowisku.
- Nie narażaj produktu na bezpośrednie działanie światła słonecznego.
- Produktu nie wolno zakrywać.
- Nie używaj produktu bez zbiornika na wodę.
- Nie stosuj rozpuszczalników do czyszczenia produktu.
- Kabel należy podłączać tylko do gniazdka ściennego. Nie używaj przedłużaczy.
- Używaj tylko gniazdka o prądzie znamionowym 10 A lub wyższym.
- Nie wkładaj do produktu metalowych przedmiotów.

Konfiguracja

1. Produkt należy ustawić na stabilnej i równej powierzchni.
2. Podłącz przewód zasilający **A11** do gniazdka zasilającego.

Napełnianie zbiornika na wodę

1. Wyciągnij zbiornik na wodę **A3**.
2. Podnieś pokrywę **A1**.
3. Napełnij **A3** wodą.

A Nie napełniaj zbiornika wody powyżej oznaczenia „max”.

A Nie używaj produktu, jeśli poziom wody znajduje się poniżej wskaźnika „min”.

4. Umieść **A1** z powrotem w **A3**.
5. Włóż **A3** z powrotem w miejsce na zbiornik wody **A9**.

Korzystanie z pojemników na lód

i Korzystanie z pojemników na lód **A2** jest opcjonalne.

1. Użyj **A2**, jeśli woda nie zapewnia wystarczającego chłodzenia.
1. Napełnij **A2** wodą.
2. Umieść **A2** w zamrażarce do czasu zamrożenia.
3. Obróć blokadę zbiornika na wodę **A8**, aby odblokować **A3**.
4. Wyciągnij **A3**.
5. Unieś **A1**.
6. Umieść **A2** w **A3**.
7. Upewnij się, że poziom wody mieści się między oznaczeniami „min” i „max”.
8. Umieść **A1** z powrotem w **A3**.
9. Umieść przewód wody **A10** w **A3**.
10. Umieść **A3** z powrotem w **A9**.
11. Przekręć **A3**, aby zablokować **A3**.

Korzystanie z wentylatora

1. Naciśnij **A16**, **A17** lub **A18**, aby włączyć wentylator i ustawić prędkość wentylatora.
2. Naciśnij **A15**, aby wyłączyć wentylator.

Korzystanie z funkcji chłodzenia

- Naciśnij **A14**, aby aktywować lub dezaktywować funkcję chłodzenia.

Ustawianie kierunku przepływu powietrza

1. Naciśnij **A19**, aby automatycznie zmieniać kierunek przepływu powietrza od lewej do prawej strony.
2. Użyj **A12**, aby ustawić pionowy kierunek przepływu powietrza.

EL Oδηγός γρήγορης εκκίνησης

Ανεμιστήρας Air Cooler

COOL113CWT



Gια περισσότερες πληροφορίες δείτε το εκτενές online εγχειρίδιο: ned.is/cool113cwt

Προοριζόμενη χρήση

To Nedis COOL113CWT είναι ένας ανεμιστήρας air cooler με χωρητικότητα 3 L στη δεξαμενή νερού.

To προϊόν χρησιμοποιείται μόνο σαν ανεμιστήρας air cooler.

To προϊόν αυτό προορίζεται αποκλειστικά για εσωτερικό χώρο.

To προϊόν δεν πρέπει χρησιμοποιείται για επαγγελματική χρήση.

Οποιαδήποτε τροποποίηση του προϊόντος μπορεί να έχει επιπτώσεις στην ασφάλεια, την εγγύηση και τη σωστή λειτουργία.

Χαρακτηριστικά

Προϊόν	Ανεμιστήρας Air Cooler
Αριθμός είδους	COOL113CWT
Διαστάσεις (μ x π x υ)	260 x 230 x 560 mm
Βάρος	3,5 kg
Ισχύς εισόδου	220 – 240 VAC 50 – 60 Hz
Ονομαστική ισχύς	80 W
Χωρητικότητα δεξαμενής νερού	3 L
Όγκος αέρα	270 m ³ /h
Αυτόματη κίνηση αέρα	Ναι

Κύρια μέρη (εικόνα A)

1. Κάλυμμα
2. Παγκόσμη
3. Δεξαμενή νερού
4. Φίλτρο αέρα
5. Κουρτίνα χαρτί
6. Ώρα φίλτρου αέρα
7. Ανεμιστήρας Air cooler
8. Κλειδίωμα δεξαμενής νερού
9. Υποδοχή δεξαμενής νερού
10. Εύκαμπτος σωλήνας νερού
11. Καλώδιο ρεύματος
12. Ρύθμιση κάθετης ροής αέρα
13. Έξοδος αέρα
14. Cooler ενεργ. / απενεργ.
15. Απενεργοποίηση ροής αέρα
16. Χαμηλή ταχύτητα
17. Μεσαία ταχύτητα
18. Υψηλή ταχύτητα
19. Κίνηση ενεργ. / απενεργ.

Οδηγίες ασφάλειας

A ΠΡΟΕΙΔΟΠΟΙΗΣΗ

- Βεβαιωθείτε ότι έχετε διαβάσει και κατανοήσει αυτές τις οδηγίες πριν εγκαταστήσετε ή χρησιμοποιήσετε το προϊόν. Κρατήστε τη συσκευασία και το κείμενο για μελλοντική αναφορά.
- Χρησιμοποιείτε το προϊόν μόνο σύμφωνα με αυτό το έγγραφο.
- Μην χρησιμοποιείτε το προϊόν εάν οποιοδήποτε τμήμα του έχει ζημιά ή ελάττωμα. Αντικαταστήστε αμέσως ένα χαλασμένο ή ελαττωματικό προϊόν.

- Μην ρίχνετε κάτω το προϊόν και αποφύγετε τα τραντάγματα.
- Για να μειώσετε τον κίνδυνο ηλεκτροπληξίας, η συντήρηση του προϊόντος πρέπει να πραγματοποιείται μόνο από εξουσιοδοτημένο τεχνικό συντήρησης.
- Μην εκθέτετε το προϊόν σε νερό ή υγρασία.
- Αποσυνδέστε το προϊόν από το ρεύμα όπως και άλλες συσκευές αν προκύψει κάποιο πρόβλημα.
- Να επιβλέπετε από κοντά όταν το προϊόν χρησιμοποιείται από ή κοντά σε παιδιά, ζώα ή άτομα με αναπηρίες. Μην επιτρέπετε στα παιδιά να παίζουν μαζί του ή να το αγγίζουν.
- Μην χρησιμοποιείτε το προϊόν σε χώρους όπου αποθηκεύονται εύφλεκτα υγρά ή αέρια.
- Μην χρησιμοποιείτε το προϊόν σε περιβάλλον με νερό ή υγρασία.
- Αποφύγετε την απευθείας έκθεση στον ήλιο.
- Μην καλύπτετε το προϊόν.
- Μην χρησιμοποιείτε το προϊόν χωρίς νερό στη δεξαμενή.
- Μην χρησιμοποιείτε διαλυτικές ουσίες για τον καθαρισμό του προϊόντος.
- Συνδέστε το καλώδιο μόνο σε μια πρίζα τοίχου. Μην χρησιμοποιείτε καλώδια επέκτασης.
- Να χρησιμοποιείτε μόνο μία πρίζα με 10 A ή υψηλότερη.
- Μην εισάγετε αντικείμενα μέσα στο προϊόν.

Ρύθμιση

1. Τοποθετήστε το προϊόν σε μία σταθερή και επίπεδη επιφάνεια.
2. Συνδέστε το καλώδιο ρεύματος **A11** στην πρίζα.

Πλήρωση της δεξαμενής νερού

1. Τραβήξτε τη δεξαμενή νερού **A3**.
2. Ανοίξτε το καπάκι **A1**.
3. Γεμίστε **A5** με νερό.
 - A4** Μην γεμίζετε τη δεξαμενή νερού πάνω από την ένδειξη «max»
 - A4** Μην χρησιμοποιείτε το προϊόν αν η στάθμη νερού είναι κάτω από την ένδειξη «min».
4. Τοποθετήστε το **A1** ξανά στο **A3**.
5. Τοποθετήστε το **A3** ξανά στην υποδοχή της δεξαμενής νερού **A9**.

Χρήση παγοκυστών

1. Η χρήση των παγοκυστών **A2** είναι προαιρετική.
1. Να χρησιμοποιείτε **A2** αν το νερό δεν παρέχει αρκετή ψύξη.
1. Γεμίστε το **A2** με νερό.
2. Τοποθετήστε το **A2** στην κατάψυξη μέχρι να παγωώσει.
3. Γυρίστε την κλειδαριά της δεξαμενής νερού **A8** για να ξεκλειδώσετε το **A3**.
4. Τραβήξτε το **A3**.
5. Σηκώστε το **A1**.
6. Τοποθετήστε το **A2** στο **A3**.
7. Βεβαιωθείτε ότι η στάθμη νερού είναι μεταξύ «min» και «max».
8. Τοποθετήστε το **A1** ξανά στο **A3**.
9. Τοποθετήστε τον εύκαμπτο σωλήνα νερού **A10** μέσα στο **A3**.
10. Εισάγετε το **A3** ξανά στο **A9**.
11. Γυρίστε το **A8** για να κλειδώσετε το **A3**.

Χρήση του ανεμιστήρα

1. Πατήστε το **A16**, **A17** ή το **A18** για να ενεργοποιήσετε τον ανεμιστήρα και να ρυθμίσετε την ταχύτητα του ανεμιστήρα.
2. Πατήστε το **A15** για να απενεργοποιήσετε τον ανεμιστήρα.

Χρήσης της λειτουργίας ψύξης

- Πατήστε το **A14** για να ενεργοποιήσετε ή να απενεργοποιήσετε τη λειτουργία ψύξης.

Ρύθμιση της κατεύθυνσης ροής του αέρα

1. Πατήστε το **A19** για να αλλάξετε αυτόματα την κίνηση της ροής του αέρα από αριστερά προς δεξιά.
2. Χρησιμοποιήστε το **A12** για να ρυθμίσετε την κάθετη κατεύθυνση της ροής του αέρα.



Viac informácií nájdete v rozšírenom návode online: ned.is/cool113cwt

Určené použitie

Nedis COOL113CWT je chladič vzduchu s objemom nádrže na vodu 3 l.

Výrobok slúži výhradne ako chladič vzduchu.

Výrobok je určený len na použitie vo vnútri.

Výrobok nie je určený na profesionálne použitie.

Každá zmena výrobu môže mať následky na bezpečnosť, záruku a správne fungovanie.

Technické údaje

Produkt	Chladič vzduchu
Číslo výrobku	COOL113CWT
Rozmery (D x Š x V)	260 x 230 x 560 mm
Hmotnosť	3,5 kg
Vstup napájania	220 – 240 VAC 50 – 60 Hz
Menovitý výkon	80 W
Objem nádrže na vodu	3 l
Objem vzduchu	270 m ³ /h
Automatický výkyv prúdu vzduchu	Áno

Hlavné časti (obrázok A)

- | | |
|----------------------------|---|
| 1 Kryt | 12 Ovládanie vertikálneho prúdu vzduchu |
| 2 Nádobka na ľad | 13 Výfuk |
| 3 Nádrž na vodu | 14 Zapnutie / vypnutie chladíča |
| 4 Vzduchový filter | 15 Vypnutie prúdu vzduchu |
| 5 Papierová vložka | 16 Nízke otáčky |
| 6 Otvor vzduchového filtra | 17 Stredné otáčky |
| 7 Chladič vzduchu | 18 Vysoké otáčky |
| 8 Zámok nádrže na vodu | 19 Zapnutie / vypnutie výkyvu |
| 9 Otvor nádrže na vodu | |
| 10 Vodná hadica | |
| 11 Napájací kábel | |

Bezpečnostné pokyny

A VAROVANIE

- Pred inštaláciou alebo použitím výrobku si nezabudnite prečítať a pochopiť všetky pokyny v tomto dokumente. Uchovajte obal a tento dokument pre potreby v budúcnosti.
- Výrobok používajte len podľa opisu v tomto dokumente.
- Výrobok nepoužívajte, ak je jeho časť poškodená alebo chýbná. Poškodený alebo chybný výrobok okamžite vymeňte.
- Dávajte pozor, aby vám výrobok nepadol a zabráňte nárazom.
- Servis tohto výrobku môže vykonávať len kvalifikovaný technik, aby sa znížilo nebezpečenstvo poranenia elektrickým prúdom.
- Výrobok nevystavujte vode alebo vlhkosti.
- Ak sa vyskytnú problémy, výrobok odpojte od sieťovej zásuvky a iného zariadenia.
- Keď výrobok používajú deti, alebo sa výrobok používa blízko detí, zvierat alebo nie úplne spôsobilých osôb, vyžaduje sa prísny dozor. Nedovoľte deťom, aby sa hrali s výrobkom alebo sa ho dotýkali.
- Výrobok nepoužívajte v miestnostiach, v ktorých sa používajú alebo skladujú horľavé kvapaliny alebo plyny.
- Výrobok nepoužívajte vo vlhkom alebo mokrom prostredí.
- Vyhňte sa priamemu slnečnému žiareniu.
- Výrobok nezakrývajte.
- Nepoužívajte výrobok bez vody v nádrži.

- Na čistenie výrobku nepoužívajte rozpúšťadlá.
- Kábel zapájajte len do elektrickej zásuvky. Nepoužívajte predlžovacie káble.
- Používajte len napájaciu elektrickú zásuvku dimenzovanú na menovitou hodnotu 10 A alebo vyššiu hodnotu.
- Do výrobku nekladajte žiadne predmety.

Nastavenie

1. Výrobok položte na stabilný a rovný povrch.
2. Napájací kábel **A11** pripojte k napájacej elektrickej zásuvke.

Plnenie nádrže na vodu

1. Vytiahnite nádrž na vodu **A3**.
2. Nadvihnite kryt **A1**.
3. Naplňte **A3** vodou.

A Nenapĺňajte nádrž na vodu nad značku „max“.

A Výrobok nepoužívajte, ak sa hladina vody nachádza pod značkou „min“.

4. Umiestnite **A1** späť na **A3**.
5. Vložte **A3** späť do otvoru nádrže na vodu **A9**.

Používanie nádobiek na ľad

1. Použitie nádobiek na ľad **A2** je voľiteľná možnosť.
1. Použite **A2**, ak voda neposkytuje dostatočné chladenie.

1. Naplňte **A2** vodou.
2. Umiestnite **A2** do mrazničky a nechajte zamrznúť.
3. Otočením zámkov nádrže na vodu **A8** odomknite **A3**.
4. Vytiahnite **A3**.
5. Nadvihnite **A1**.
6. Umiestnite **A2** do **A3**.
7. Uistite sa, že sa hladina vody nachádza medzi „min“ a „max“.
8. Umiestnite **A1** späť na **A3**.
9. Umiestnite vodnú hadicu **A10** do **A3**.
10. Vložte **A3** späť do **A9**.
11. Otočením **A8** uzamknite **A3**.

Používanie ventilátora

1. Stlačením **A16**, **A17** alebo **A18** zapnete ventilátor a nastavíte otáčky ventilátora.
2. Stlačením **A15** vypnete ventilátor.

Používanie funkcie chladenia

- Stlačením **A4** aktivujete alebo deaktivujete funkciu chladenia.

Nastavenie smeru prúdenia vzduchu

1. Stlačením **A9** spustíte automatický výkyv prúdenia vzduchu zľava doprava.
2. Pomocou **A12** nastavíte vertikálny smer prúdenia vzduchu.

CS Rychlý návod

Ochladzoč vzduchu

COOL113CWT



Více informací najdete v rozšířené příručce online:
ned.is/cool113cwt

Zamýšlené použitie

COOL113CWT značky Nedis je ochladzoč vzduchu s kapacitou nádržky na vodu 3 l.

Výrobok je určen výhradne k ochladzovaniu vzduchu.

Tento výrobok je určen výhradne k použitiu vo vnútorných priestoroch.

Výrobok není určen k profesionálnímu použití.

Jakékoli úpravy výrobku mohou ovlivnit jeho bezpečnost, záruku a správné fungování.

Technické údaje

Produkt	Ochladzoč vzduchu
Číslo položky	COOL113CWT
Rozměry (D × Š × V)	260 × 230 × 560 mm
Hmotnost	3,5 kg
Napájecí vstup	220 – 240 VAC 50 – 60 Hz
Jmenovitý příkon	80 W
Kapacita nádržky na vodu	3 l
Objem vzduchu	270 m ³ /h
Automatické natáčení	Ano

Hlavné časti (obrázok A)

- | | |
|-----------------------------|------------------------------------|
| 1 Kryt | 11 Napájací kábel |
| 2 Ledová krabička | 12 Ovládání svíselého toku vzduchu |
| 3 Nádržka na vodu | 13 Vzduchový prúdch |
| 4 Vzduchový filtr | 14 Ochladzoč zap. / vyp. |
| 5 Papírová clona | 15 Tok vzduchu vyp. |
| 6 Otvor pro vzduchový filtr | 16 Nízka rychlost |
| 7 Ochladzoč vzduchu | 17 Střední rychlost |
| 8 Zámek nádržky na vodu | 18 Vysoká rychlost |
| 9 Otvor pro nádržku na vodu | 19 Natáčení zap. / vyp. |
| 10 Vodní hadice | |

Bezpečnostní pokyny

A VAROVÁNÍ

- Před instalací či používáním výrobku si nejprve kompletně přečtete pokyny obsažené v tomto dokumentu a ujistěte se, že jim rozumíte. Tento dokument a balení uschovejte pro případné budoucí použití.
- Výrobek používejte pouze tak, jak je popsáno v tomto dokumentu.
- Výrobek nepoužívejte, pokud je jakákoliv část poškozená nebo vadná. Poškozený nebo vadný výrobek okamžitě vyměňte.
- Zabraňte pádu výrobku a chraňte jej před nárazy.
- Servisní zásahy na tomto výrobku smí provádět pouze kvalifikovaný technik údržby, snižuje se tak riziko úrazu elektrickým proudem.
- Nevystavujte výrobek působení vody ani vlhkosti.
- Dojde-li k jakémukoli problému, odpojte výrobek ze sítě a od jiných zařízení.
- Pokud výrobek používáte v blízkosti dětí, zvířat či nemožných osob, je vždy nutné zajistit řádný dohled. Dětem nedovoľte, aby si s výrobkem hrály či se jej dotýkaly.
- Nepoužívejte výrobek v místnostech, kde se používají nebo skladujú hořlavé kapaliny nebo plyny.
- Nepoužívejte výrobek v mokřem nebo vlhkém prostředí.
- Nevystavujte přímému slunci.
- Výrobek nezakrývejte.
- Nepoužívejte výrobek bez vody v nádržce.
- K čištění výrobku nepoužívejte rozpouštědla.
- Kábel zapojte vždy jen do stěnové zásuvky. Nepoužívejte prodlužovací kábel.
- Používejte pouze zásuvky s jmenovitým proudem 10 A a vyšším.
- Do výrobku nekladajte žádné predmety.

Nastavenie

1. Umiestite výrobok na stabilný a rovný povrch.
2. Zapojte napájací kábel **A11** do stěnové zásuvky.

Plnění nádržky na vodu

1. Vytáhněte nádržku na vodu **A3**.
2. Zvedněte kryt **A1**.
3. Naplňte **A3** vodou.

A Neplňte nádržku na vodu nad rysku „max“.

A Pokud je hladina vody pod úrovní rysky „min“, výrobek nepoužívejte.

- Umístěte **A 1** zpět na **A 3**.
- Vložte **A 3** zpět do otvoru pro nádržku na vodu **A 9**.

Použití ledových krabiček

- Použití ledových krabiček **A 2** není povinné.
- Pokud voda neposkytuje dostatečné chlazení, použijte **A 2**.
- Naplňte **A 2** vodou.
- Vložte **A 2** do mrazničky, dokud nezmrzne.
- Otočením zámků nádržky na vodu **A 8** odemkněte **A 3**.
- Vytáhněte **A 3**.
- Zvedněte **A 1**.
- Vložte **A 2** do **A 3**.
- Ujistěte se, že hladina vody v nádrže je mezi ryskami „min“ a „max“.
- Umístěte **A 1** zpět na **A 3**.
- Vložte vodní hadici **A 10** do **A 3**.
- Vložte **A 3** zpět do **A 9**.
- Otočením **A 8** uzamkněte **A 3**.

Použití ventilátoru

- Stiskem **A 16**, **A 17** nebo **A 18** zapnete ventilátor a nastavíte jeho rychlost.
- Stiskem **A 15** ventilátor vypnete.

Použití funkce chlazení

- Stiskem **A 14** aktivujete nebo deaktivujete funkci chlazení.

Nastavení směru toku vzduchu

- Stiskem **A 19** aktivujete automatické natáčení toku vzduchu zleva doprava.
- Pomocí **A 12** nastavte směr toku vzduchu ve svislé rovině.

RO Ghid rapid de inițiere

Răcitor de aer

COOL113CWT



Pentru informații suplimentare, consultați manualul extins, disponibil online: ned.is/cool113cwt

Utilizare preconizată

Nedis COOL113CWT este un răcitor de aer cu volumul rezervorului de apă de 3 L.

Produsul este exclusiv destinat folosirii ca răcitor de aer.

Produsul este destinat exclusiv pentru utilizare în interior.

Produsul nu este destinat utilizării profesionale.

Orice modificare a produsului poate avea consecințe pentru siguranța, garanția și funcționarea corectă a produsului.

Specificații

Produs	Răcitor de aer
Numărul articolului	COOL113CWT
Dimensiuni (L x l x h)	260 x 230 x 560 mm
Greutate	3,5 kg
Intrare alimentară electrică	220 – 240 VAC 50 – 60 Hz
Putere nominală	80 W
Volum rezervor apă	3 L
Volum de aer	270 m ³ /h
Balansare automată a aerului	Da

Piese principale (imagine A)

- | | |
|------------------------|-------------------------------------|
| 1 Capac | 11 Cablu electric |
| 2 Pachet de gheață | 12 Comanda fluxului de aer vertical |
| 3 Rezervor de apă | 13 Ieșire aer |
| 4 Filtru de aer | 14 Răcitor pornit/oprit |
| 5 Hărtie perdea | 15 Flux de aer oprit |
| 6 Fantă filtru de aer | 16 Turație mică |
| 7 Răcitor de aer | 17 Turație moderată |
| 8 Blocare rezervor apă | 18 Turație mare |
| 9 Fantă rezervor apă | 19 Balans pornit/oprit |
| 10 Furtun de apă | |

Instrucțiunile de siguranță

AVERTISMENT

- Asigurați-vă că ați citit complet și că ați înțeles instrucțiunile din acest document înainte de a instala sau utiliza produsul. Păstrați ambalajul și acest document pentru a le consulta ulterior.
- Folosiți produsul exclusiv conform descrierii din acest document.
- Nu folosiți produsul dacă o piesă este deteriorată sau defectă. Înlocuiți imediat produsul deteriorat sau defect.
- Nu lăsați produsul să cadă și evitați ciocnirile elastice.
- Service-ul asupra acestui produs poate fi realizat doar de către un tehnician calificat pentru întreținere, pentru a reduce riscul de electrocutare.
- Nu expuneți produsul la apă sau umezeală.
- Deconectați produsul de la priză și de la alte echipamente în cazul în care apar probleme.
- Este necesară supravegherea îndeaproape când produsul este folosit de către copii sau în apropierea acestora, a animalelor sau a persoanelor cu dizabilități. Nu permiteți copiilor să se joace cu produsul sau să îl atingă.
- Nu utilizați produsul în camere în care sunt folosite sau depozitate lichide sau gaze inflamabile.
- Nu folosiți produsul în medii umede sau ude.
- Evitați lumina directă a soarelui.
- Nu acoperiți produsul.
- Nu folosiți produsul fără apă în rezervor.
- Nu utilizați solvenți pentru a curăța produsul.
- Conectați cablul exclusiv la o priză de perete. Nu folosiți prelungitoare.
- Folosiți doar cabluri electrice cu caracteristica nominală de 10 A sau superioară.
- Nu introduceți obiecte în produs.

Setare

- Așezați produsul pe o suprafață stabilă și plană.
- Conectați cablul electric **A 11** în priză electrică.

Umplerea rezervorului de apă

- Scoateți rezervorul de apă **A 3**.
- Ridicați capacul **A 1**.
- Umpleți **A 3** cu apă.

A Nu umpleți rezervorul de apă peste indicatorul „max”.

A Nu folosiți produsul dacă nivelul apei este sub indicatorul „min”.

- Așezați **A 1** înapoi pe **A 3**.
- Introduceți **A 3** înapoi în fanta rezervorului de apă **A 9**.

Folosirea pachetelor de gheață

1 Folosirea pachetelor de gheață **A 2** este opțională.

1 Folosiți **A 2** dacă apa nu asigură suficientă răcire.

- Umpleți **A 2** cu apă.
- Așezați **A 2** în congelator până îngheață.
- Răscuți încuetoarea rezervorului de apă **A 8** pentru deblocarea **A 3**.
- Scoateți **A 3**.

5. Ridicați **A 1**.
6. Așezați **A 2** în **A 3**.
7. Verificați dacă nivelul apei este curpins între „min” și „max”.
8. Așezați **A 1** înapoi pe **A 3**.
9. Așezați furtunul de apă **A 10** în **A 3**.
10. Introduceți **A 5** înapoi în **A 2**.
11. Răsuciți **A 8** pentru a bloca **A 3**.

Utilizarea ventilatorului

1. Apăsați **A 16**, **A 17** sau **A 18** pentru a porni ventilatorul și a seta turația ventilatorului.
2. Apăsați **A 15** pentru a opri ventilatorul.

Folosirea funcției de răcire

- Apăsați **A 14** pentru activarea sau dezactivarea funcției de răcire.

Setarea direcției fluxului de aer

1. Apăsați **A 19** pentru balansarea automată a fluxului de aer de la stânga la dreapta.
2. Folosiți **A 12** pentru setarea direcției fluxului de aer vertical.

