



Betriebsanleitung
Kaltgetränke-Dispenser
instruction manual
Cold drink dispenser

COROLLA 1G (398-1004)
COROLLA 1W (398-1003)
COROLLA 2G (398-1014)
COROLLA 2W (398-1012)



COROLLA 1W



COROLLA 2G

English Translation of
the original

Deutsch - Original

Sehr geehrter Kunde,

wir gratulieren Ihnen zu Ihrem neuen SARO COROLLA Kaltgetränke-Dispenser.

Unsere Kaltgetränke-Dispenser wurden für die gewerbliche Nutzung entwickelt und verfügen daher über alle Eigenschaften, die Sie von einem professionellen Dispenser erwarten.

Das Gehäuse aus Polycarbonat, in weiß oder gelb, ist unempfindlich gegen die tägliche Beanspruchung. Behälter und Deckel sind leicht zu reinigen.

Das leistungsstarke Kompressorkühlsystem und die automatische Temperaturkontrolle sorgen für gleichbleibend kühle und frische Getränke.

Das Paddelsystem sorgt dafür, dass das Getränk immer in Bewegung bleibt und sich somit kein Schaum bildet.

Bitte lesen Sie diese Gebrauchsanleitung, vor der Inbetriebnahme des Gerätes, aufmerksam durch.

Wir wünschen Ihnen viel Freude an Ihrem neuen COROLLA Kaltgetränke-Dispenser!

Dear customer,

Congratulations on your new SARO COROLLA cold drink dispenser.

Our cold drink dispensers have been developed for commercial use and therefore have all the features you would expect from a professional dispenser.

The polycarbonate housing, in white or yellow, is insensitive to daily wear and tear. Container and lid are easy to clean.

The powerful compressor cooling system and automatic temperature control ensure consistently cool and fresh beverages.

The paddle system ensures that the drink is always in motion and thus does not foam.

Please read these operating instructions carefully before using the device.

We hope you enjoy your new COROLLA cold drink dispenser!



Achtung! Wenn das Gerät nicht aufrecht gelagert oder transportiert wurde, muss das Gerät bevor es angeschlossen wird rund 3 Stunden aufrecht aufgestellt werden!

Wurde das Gerät aufrecht gelagert oder transportiert, schließen Sie es erst an, nachdem das Gerät für 30 Minuten still gestanden hat. Dies ist unbedingt notwendig, damit sich das Kühlmittel im Kompressor sammeln kann.



Attention! If the unit has not been stored or transported upright, the unit must be upright for about 3 hours before it is connected!

If the unit has been stored or transported upright, do not connect it until the unit has been stationary for 30 minutes. This is absolutely necessary so that the coolant can collect in the compressor.

INHALT / CONTENT

Einleitung / introduction	2
Lieferumfang / scope of supply	2
Normen und Richtlinien / standarts and directives	2
Technische Angaben / technical data	3
Wichtiger Hinweis / important notice	3
Symbolerklärung / explanation of symbols	3
Sicherheitshinweise / safety notices	4
Allgemeine Hinweise / general information	6
Auspacken / unpack	7
Teilebezeichnung / part name	8
Aufbau / superstructure	8
Montage und Demontage / assembly and disassembly	9
Anschluss / connection	10
Befüllung / filling	10
Inbetriebnahme / initial operation	11
Temperatur einstellen / setting temperature	11
Wartung / maintenance	11
Explosionszeichnung / exploded drawing	12
Bedienung Thermostat / operation thermostat	13
Reinigung / cleaning	14
Im Falle von Funktionsstörungen / in case of malfunctions	15
erpackungs-Entsorgung / packaging disposal	16
Geräte-Entsorgung / device disposal	16

EINLEITUNG

Bevor Sie dieses Gerät in Betrieb nehmen, lesen Sie diese Bedienungsanleitung sorgfältig und aufmerksam und beachten Sie die darin gegebenen Hinweise.

In dieser Bedienungsanleitung erhalten Sie Informationen zum Aufbau, zur Einrichtung, zum Betrieb, zur Wartung, zur Reinigung und zur etwaigen Entsorgung dieses Gerätes.

Diese Bedienungsanleitung ist Bestandteil des Gerätes und sollte, für alle Personen, die mit der Installation, dem Betrieb, der Reinigung oder der Wartung dieses Gerätes zu tun haben, jederzeit zugänglich, in der Nähe des Gerätes, aufbewahrt werden.

Bei der Weitergabe des Gerätes an Dritte, muss diese Bedienungsanleitung mitgegeben werden.

Abbildungen in dieser Anleitung können vom Original Artikel abweichen. Technische Änderungen am Gerät behalten wir uns vor.

Bei Nichtbeachtung dieser Bedienungsanleitung ist die Sicherheit des Gerätes nicht mehr gewährleistet. Der Hersteller/Händler kann nicht verantwortlich gemacht werden für Schäden, die durch die Nichtbeachtung dieser Bedienungsanleitung entstehen.



Achtung! Dieser Getränke-Dispenser wurde für den gewerblichen Einsatz entwickelt und gebaut. Er ist lediglich bestimmt, für die Kühlung und das dosierte Bereitstellen von Getränken.

Attention! This beverage dispenser was developed and built for commercial use. It is only intended for cooling and the dosed provision of beverages.

LIEFERUMFANG

- 1 Kühleinheit
- 1 oder 2 Getränke Behälter
- 1 oder 2 Deckel
- 1 oder 2 Rührpaddel
- 1 oder 2 Edelstahlventile
- 1 oder 2 Taster
- 1 oder 2 Tropfschalen
- 1 oder 2 Edelstahl Roste
- 1 Betriebsanleitung

NORMEN UND RICHTLINIEN

Das Gerät entspricht den aktuellen Normen und Richtlinien der EU.

Bei Bedarf lassen wir Ihnen die entsprechende Konformitätserklärung zukommen.

WICHTIGER HINWEIS

Die Sicherheitshinweise in dieser Gebrauchsanweisung sind mit entsprechenden Symbolen versehen. Diese weisen auf mögliche Gefahren hin. Die zugehörigen Informationen sind unbedingt zu lesen und zu beachten!

INTRODUCTION

Before commissioning this device, please read these operating instructions carefully and carefully and observe the information contained therein.

These operating instructions provide information on the construction, setup, operation, maintenance, cleaning and possible disposal of this device.

These operating instructions are part of the device and should be kept near the device and accessible to all persons involved in the installation, operation, cleaning or maintenance of this device at all times.

When passing on the device to third parties, these operating instructions must be provided.

Illustrations in this manual may differ from the original article. We reserve the right to make technical changes to the device.

The safety of the device is no longer guaranteed if these operating instructions are not observed.

The manufacturer/dealer cannot be held responsible for damage caused by non-observance of these operating instructions.

SCOPE OF DELIVERY

- 1 cooling unit
- 1 or 2 beverage containers
- 1 or 2 lids
- 1 or 2 paddles
- 1 or 2 stainless steel valves
- 1 or 2 buttons
- 1 or 2 drip trays
- 1 or 2 stainless steel grates
- 1 operating manual

STANDARDS AND DIRECTIVES

The device complies with the current EU standards and directives.

If required, we will send you the corresponding declaration of conformity.

IMPORTANT NOTICE

The safety instructions in these operating instructions are marked with the appropriate symbols. These indicate possible dangers. The associated information must be read and observed!

TECHNISCHE ANGABEN / TECHNICAL DATA

Modell	COROLLA 1G	COROLLA 1W	COROLLA 2G	COROLLA 2W
Bestell Nr. Order No.	398-1004	398-1003	398-1014	398-1012
Abmessungen (mm) dimensions (mm)	230x430x640	230x430x640	430x430x640	430x430x640
Anzahl Getränkebehälter Number of beverage containers	1	1	2	2
Inhalt (l) Content (l)	1 x 12	1 x 12	2 x 12	2 x 12
Anschluss (V/Ph./Hz/kW) Connection (V/Ph./Hz/kW)	230 / 1 / 50 / 0,268	230 / 1 / 50 / 0,268	230 / 1 / 50 / 0,291	230 / 1 / 50 / 0,291
Gewicht (kg) Weight (kg)	13	13	26,5	26,5
Temperaturbereich (°C) Temperature range (°C)	+2 - +8	+2 - +8	+2 - +8	+2 - +8
Kältemittel refrigerant	R290 / 44g	R290 / 44g	R290 / 68g	R290 / 68g
EAN-Code	4017337 398058	4017337 398041	4017337 398072	4017337 398065

Technische Änderungen vorbehalten / Subject to technical modifications.

SYMBOLERKLÄRUNG / EXPLANATION OF SYMBOLS



WARNUNG!

Dieses Symbol kennzeichnet Gefahren, die zu Verletzungen führen können.

Halten Sie die angegebenen Hinweise zur Arbeitssicherheit unbedingt genau ein und verhalten Sie sich in diesen Fällen besonders vorsichtig.

WARNING!

This symbol indicates dangers which can lead to injuries.

It is imperative that you adhere strictly to the instructions on occupational safety and be particularly careful in such cases.



WARNUNG: GEFAHR DURCH ELEKTRISCHEN STROM!

Dieses Symbol macht auf gefährliche Situationen durch elektrischen Strom aufmerksam. Bei Nichtbeachten der Sicherheitshinweise besteht Verletzungs- oder Lebensgefahr!

WARNING: DANGER FROM ELECTRIC CURRENT!

This symbol draws attention to dangerous situations caused by electric current.

Failure to observe the safety instructions may result in injury or death!



WARNUNG: HEISSE OBERFLÄCHE - VERBRENNUNGSGEFAHR!

Dieses Symbol weist auf die heiße Oberfläche des Gerätes, während des Betriebes und danach hin. Verbrennungsgefahr bei Nichtbeachten!

WARNING: HOT SURFACE - RISK OF BURNING!

This symbol indicates the hot surface of the unit, during operation and thereafter.

Risk of burns if ignored!



WARNUNG: FEUERGEFÄHRLICHE STOFFE - VERBRENNUNGSGEFAHR!

Dieses Symbol weist darauf hin, dass Gefahren aufgrund von feuergefährlichen Stoffen für Leben und Gesundheit von Personen bestehen. Verbrennungsgefahr bei Nichtbeachten!

WARNING: FLAMMABLE SUBSTANCES - RISK OF BURNING!

This symbol indicates that there are dangers for life and health of persons due to flammable substances. Risk of burns if ignored!

SICHERHEITSHINWEISE

- Vor der ersten Inbetriebnahme, lesen Sie diese Betriebsanleitung sorgfältig und beachten Sie die darin gegebenen Hinweise.
- Falsche Bedienung und unsachgemäße Behandlung können zu Störungen am Gerät führen und zu Verletzungen des Benutzers.
- Beachten Sie die für den Einsatzbereich geltenden Unfallverhütungsvorschriften und die allgemeinen Sicherheitsbestimmungen.
- Sorgen Sie für einen sicheren Stand auf einem trockenen, dem Gewicht des Gerätes entsprechend ausreichenden, rutschfesten Untergrund.
- Stellen Sie das Gerät nicht auf eine heiße Oberfläche.
- Berühren Sie das Gerät, das Kabel oder den Stecker nicht, wenn Sie nasse Hände oder nasse Füße haben oder barfuß sind.
- Bewegen Sie das Gerät nicht während der Benutzung.
- Bevor Sie das Gerät bewegen, ziehen Sie den Netzstecker.
- Nachdem das Gerät umgesetzt wurde, warten Sie 30 Minuten, bevor Sie es erneut in Betrieb nehmen.
- Lassen Sie das Netzkabel nicht über scharfe Kanten hängen und halten Sie es fern von heißen Gegenständen und offenen Flammen.
- Achten Sie darauf, dass ein unbeabsichtigtes Ziehen am Kabel oder ein Stolpern darüber nicht möglich ist.
- Beschädigen oder modifizieren Sie das Netzkabel nicht, ziehen Sie nicht daran, belasten, verbiegen oder quetschen Sie es nicht, verdrehen Sie es nicht und rollen Sie es nicht auf.
- Nehmen Sie keine Umbauten oder Veränderungen am Gerät vor.
- Verwenden Sie zum Betrieb des Gerätes nur die dafür vorgesehenen Original Teile.
- Ziehen Sie das Netzkabel immer nur am Netzstecker aus der Steckdose.
- Fassen Sie das Gerät, das Kabel oder den Stecker nie mit feuchten Händen an.
- Schützen Sie das Gerät vor Feuchtigkeit.
- Reinigen Sie das Gerät nicht mit einem offenen Wasserstrahl.
- Stellen Sie keine schweren oder mit Flüssigkeiten befüllten Gegenstände auf das Gerät. Dinge könnten herunterfallen und Verletzungen verursachen. Flüssigkeiten könnten verschüttet werden, in das Innere des Gerätes gelangen und Strom übertragen!
- Keine Bedienung des Gerätes durch Kinder oder Personen mit eingeschränkten körperlichen, sensorischen oder geistigen Fähigkeiten; oder Mangel an Erfahrung und/oder Wissen. Diese Personen können die Gefahren bei der Benutzung von Elektrogeräten und/oder Geräten, welche Hitze erzeugen, nicht erkennen und es kann zu Unfällen, Brand oder Sachbeschädigung kommen.
- Vor jeder Reinigung oder Reparatur oder längerer Nichtbenutzung das Gerät ausschalten und den Stecker aus der Steckdose ziehen, bzw. das Gerät vom Strom trennen.
- Lagern Sie das Gerät nicht an einem Ort an dem Kinder spielen.
- Im Falle einer Störung oder Fehlfunktion, schalten Sie das Gerät aus und ziehen Sie den Netzstecker. Benachrichtigen Sie Ihren Händler. Er wird die Reparatur mit Originalersatzteilen ausführen.

SAFETY NOTICES

- Before initial operation, read these operating instructions carefully and observe the information contained therein.
- Incorrect operation and improper handling can lead to malfunctions of the device and injuries to the user.
- Observe the accident prevention regulations applicable to the area of application and the general safety regulations.
- Ensure that the unit stands securely on a dry, non-slip surface that matches the weight of the unit.
- Do not place the unit on a hot surface.
- Do not touch the device, the cable or the plug if your hands are wet, feet wet or barefoot.
- Do not move the unit during use.
- Before moving the unit, unplug the power cord.
- After the unit has been moved, wait 30 minutes before putting it back into operation.
- Do not let the power cord hang over sharp edges and keep it away from hot objects and open flames.
- Make sure that it is not possible to pull or trip over the cable unintentionally.
- Do not damage, modify, pull, load, bend, crush, twist, or unwind the power cord.
- Do not make any modifications or changes to the device.
- Only use the original parts intended for the operation of the device.
- Always unplug the power cord from the power outlet only by the power plug.
- Never touch the device, the cable or the plug with wet hands.
- Protect the device from moisture.
- Do not clean the unit with an open water jet.
- Do not place heavy objects or objects filled with liquids on the device. Things could fall down and cause injuries. Liquids could be spilled, get inside the device and transfer power!
- No operation of the device by children or persons with limited physical, sensory or mental abilities; or lack of experience and/or knowledge. These persons cannot recognize the dangers of using electrical devices and/or devices that generate heat and can cause accidents, fire or damage to property.
- Before cleaning, repairing or prolonged non-use, switch off the unit and unplug it or disconnect it from the power supply.
- Do not store the device in a place where children play.
- In case of a fault or malfunction, turn off the unit and unplug the power cord. Notify your dealer. He will carry out the repair with original spare parts.



WARNUNG: GEFAHR DURCH ELEKTRISCHEN STROM!

WARNING: DANGER FROM ELECTRIC CURRENT!

- Vor dem Anschluss ans Stromnetz prüfen Sie, ob die Stromart und die Netzspannung mit den Angaben auf dem Typenschild des Gerätes übereinstimmen.
- Das Gerät steht unter Strom, so lange es am Stromnetz angeschlossen ist.
- Vergewissern Sie sich, dass das Stromkabel frei von Beschädigungen ist, ein beschädigtes Kabel muss von einem qualifizierten Fachmann ausgewechselt werden.
- Ein beschädigtes Gerät darf nicht benutzt werden! In diesem Falle trennen Sie das Gerät vom Stromnetz und wenden Sie sich an Ihren Fachhändler!
- Verwenden Sie Verlängerungskabel nur, wenn diese geprüft sind und den aktuellen Sicherheitsstandards entsprechen.
- Bevor das Gerät gereinigt werden kann, muss zunächst der Netzstecker gezogen werden!
- Das Gerät ist für den Betrieb im Inneren gedacht. Eine Nutzung im Freien, bei Regen, kann zu Kurzschlüssen, Kriechstrom oder Stromschlägen führen.
- Das Gerät darf nicht in Wasser oder andere Flüssigkeiten getaucht oder mit Flüssigkeiten benetzt werden.
- Sollte das Gerät nass geworden sein, sofort den Netzstecker ziehen und das Gerät vor der nächsten Inbetriebnahme von einem Fachmann überprüfen lassen. Es besteht Lebensgefahr durch Stromschlag!
- Versuchen Sie nie, das Gerät selber zu öffnen oder gar zu reparieren. Es besteht Lebensgefahr durch Stromschlag!
- Before connecting to the mains, check that the type of current and the mains voltage correspond to the information on the type plate of the device.
- The unit is live as long as it is connected to the power supply.
- Make sure that the power cable is free of damage, a damaged cable must be replaced by a qualified professional.
- Damaged equipment must not be used! In this case, disconnect the device from the power supply and contact your specialist dealer!
- Use extension cords only if they have been tested and meet current safety standards.
- Before the unit can be cleaned, the mains plug must first be removed!
- The device is intended for internal use. Outdoor use, in rain, can lead to short circuits, leakage current or electric shocks.
- The device must not be immersed in water or other liquids or wetted with liquids.
- If the unit gets wet, unplug it immediately and have it checked by a specialist before the next start-up. Risk of fatal injury from electric shock!
- Never attempt to open or repair the device yourself. Risk of fatal injury from electric shock!



WARNUNG: BRANDGEFAHR!

WARNING: DANGER OF FIRE!

- Im Kühlkreislauf dieses Gerätes befindet sich das Kältemittel Propan (R290). Dieses Naturgas, mit hoher Umweltverträglichkeit, ist brennbar und kann bei Beschädigungen des Kühlkreislaufes austreten. Achten Sie darauf, dass keine dem Kühlkreislauf zugehörigen Teile beschädigt werden! Sollte der Kühlmittelkreislauf einmal beschädigt werden, vermeiden Sie unbedingt offenes Feuer und Zündquellen und sorgen Sie für gute Durchlüftung!
- Der Kompressor des Kühlmoduls kann im Betrieb sehr heiß werden! Vermeiden Sie die Benutzung von brennbaren Gasen aus Sprühdosen oder Ähnlichem, in unmittelbarer Nähe des Gerätes!
- The cooling circuit of this unit contains the refrigerant propane (R290). This natural gas, with high environmental compatibility, is flammable and can escape if the cooling circuit is damaged. Make sure that no parts belonging to the cooling circuit are damaged! Should the coolant circuit ever be damaged, it is essential to avoid open fire and ignition sources and ensure good ventilation!
- The compressor of the cooling module can become very hot during operation! Avoid the
- Use of flammable gases from spray cans or similar in the immediate vicinity of the unit!



WARNUNG: HEISSE OBERFLÄCHE! VERBRENNUNGSGEFAHR!

WARNING: HOT SURFACE! RISK OF BURNING!

- Der Kompressor im Inneren des Kühlmoduls kann im Betrieb sehr heiß werden! Es besteht die Gefahr von Verbrennungen beim Berühren des Kompressors.
- The compressor inside the cooling module can become very hot during operation! There is a risk of burns when touching the compressor.

ALLGEMEINE HINWEISE

- Vor der ersten Inbetriebnahme, lesen Sie diese Betriebsanleitung sorgfältig und beachten Sie die darin gegebenen Hinweise.
- Bewahren Sie diese Betriebsanleitung griffbereit, in der Nähe des Gerätes auf.
- Der Hersteller/Händler kann nicht verantwortlich gemacht werden für Schäden, die durch Nichtbeachtung dieser Bedienungsanleitung entstehen.
- Bei Nichtbeachtung dieser Bedienungsanleitung ist die Sicherheit des Gerätes nicht mehr gewährleistet.
- Bei der Weitergabe des Gerätes an Dritte muss diese Bedienungsanleitung mitgegeben werden.
- Lassen Sie das Gerät während der Benutzung nicht unbeaufsichtigt. Seien Sie besonders vorsichtig, wenn Kinder in der Nähe sind, weil diese die Gefahren im Umgang mit Elektrogeräten nicht erkennen und einschätzen können.
- Benutzen Sie das Gerät nicht im Freien bei Regen und nicht in feuchten Räumen
- Nach dem Auspacken des Gerätes vergewissern Sie sich, dass sich alles in einwandfreiem Zustand befindet. Sollten Sie Beschädigungen entdecken, so schließen Sie das Gerät nicht an, sondern benachrichtigen Sie Ihren Händler.
- Prüfen Sie, ob alle, im Lieferumfang angegebenen Komponenten, vorhanden sind. Sollte dem nicht so sein, benachrichtigen Sie Ihren Händler.
- Bewahren Sie die Verpackung des Gerätes auf. Nur in der Original Verpackung kann das Gerät sicher transportiert werden.
- Beachten Sie, dass alle Bestandteile der Verpackung (Plastikbeutel, Karton, Styroporteile, usw.) Kinder gefährden können und deshalb nicht in deren Nähe gelagert werden dürfen.
- Falls eine Aufbewahrung der Verpackung nicht möglich ist, trennen Sie die verschiedenen Verpackungsmaterialien und liefern Sie diese bei der nächstgelegenen Sammelstelle zur sachgemäßen Entsorgung ab.
- Stellen Sie das Gerät an einem trockenen und ausreichend belüfteten Ort auf.
- Das Gerät nicht in der Nähe von Wärmequellen, wie Heizung, Herd, Ofen oder offenem Feuer oder in direkter Sonneneinstrahlung aufstellen, da dann die gewünschte Kühlleistung nicht mehr gewährleistet werden kann.
- Die Lüftungsschlitze sind immer freizuhalten und dürfen nicht abgedeckt oder zugestellt werden.
- Bevor Sie das Gerät an das Stromnetz anschließen und in Betrieb nehmen, reinigen Sie das Gerät sorgfältig.
- Bohren oder stechen Sie keine Löcher in Innen- oder Außenseite des Gerätes. Der Kühlkreislauf könnte beschädigt werden.
- Aus hygienischen Gründen wird eine tägliche Reinigung empfohlen.
- Bei längerer Nichtbenutzung ziehen Sie den Netzstecker aus der Steckdose, reinigen Sie das Gerät und alle Teile und decken Sie es mit einem luftdurchlässigen Stofftuch ab.

GENERAL INFORMATION

- Before initial operation, read these operating instructions carefully and observe the information contained therein.
- Keep these operating instructions handy in the vicinity of the unit.
- The manufacturer/dealer cannot be held responsible for damage caused by non-observance of these operating instructions.
- The safety of the device is no longer guaranteed if these operating instructions are not observed.
- When passing on the device to third parties, these operating instructions must be provided.
- Do not leave the unit unattended during use. Be especially careful when children are around because they cannot recognise and assess the dangers involved in handling electrical appliances.
- Do not use the device outdoors in the rain or in damp rooms.
- After unpacking the device, make sure that everything is in perfect condition. If you discover any damage, do not connect the device, but contact your dealer.
- Check that all components specified in the scope of delivery are present. If this is not the case, contact your dealer.
- Keep the packaging of the device. The device can only be safely transported in its original packaging.
- Please note that all components of the packaging (plastic bags, cardboard, polystyrene parts, etc.) can endanger children and must therefore not be stored near them.
- If it is not possible to store the packaging, separate the various packaging materials and deliver them to the nearest collection point for proper disposal.
- Place the unit in a dry and sufficiently ventilated place.
- Do not place the unit near heat sources such as heating, stove, oven or open fire or in direct sunlight, as the desired cooling capacity can then no longer be guaranteed.
- The ventilation slots must always be kept clear and must not be covered or blocked.
- Before connecting the device to the power supply and putting it into operation, clean it carefully.
- Do not drill or puncture any holes in the inside or outside of the unit. The cooling circuit could be damaged.
- For hygienic reasons, daily cleaning is recommended.
- If the unit will not be used for a long time, unplug the power cord, clean the unit and all parts and cover it with an air-permeable cloth.

AUSPACKEN

Vergewissern Sie sich, dass die Verpackung unbeschädigt ist. Das Gerät, als auch die Zubehörteile sind für den Transport geschützt und / oder fixiert. Nach dem Öffnen der Verpackung entfernen Sie das Verpackungsmaterial und etwaige Transportsicherungen.

Überprüfen sie dann die Vollständigkeit der Lieferung und vergewissern Sie sich, dass weder das Gerät, noch das Zubehör, Beschädigungen aufweist.

Entfernen Sie das Verpackungsmaterial und etwaige Schutzfolien, die auf den Komponenten des Gerätes angebracht sind.

Bewahren Sie die Verpackung des Gerätes auf. Nur in der Original Verpackung kann das Gerät sicher transportiert werden. Falls eine Aufbewahrung der Verpackung nicht möglich ist, trennen Sie die verschiedenen Verpackungsmaterialien und liefern Sie diese bei der nächstgelegenen Sammelstelle zur sachgemäßen Entsorgung ab.

UNPACK

Make sure that the packaging is undamaged. The device as well as the accessories are protected and / or fixed for transport. After opening the packaging, remove the packaging material and any transport locks.

Then check the completeness of the delivery and make sure that neither the device nor the accessories are damaged.

Remove the packaging material and any protective films attached to the components of the unit.

Keep the packaging of the device. The device can only be safely transported in its original packaging. If it is not possible to store the packaging, separate the various packaging materials and deliver them to the nearest collection point for proper disposal.



WARNUNG: VERLETZUNGSGEFAHR!

WARNING: RISK OF INJURY!

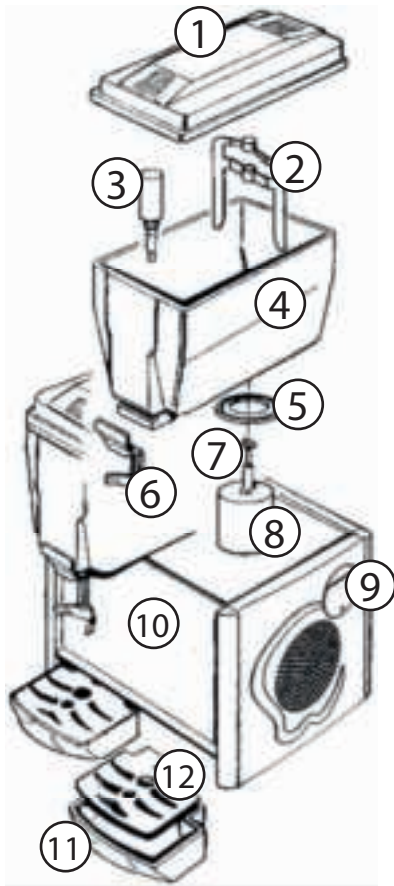
- Verpackungsmaterialien, wie Folien, Styropor oder Kleinteile der Transportsicherung, können für Kinder gefährlich sein! Es besteht Verletzungs- bzw. Erstickungsgefahr! Halten Sie das Verpackungsmaterial unbedingt von Kindern fern!
- Packaging materials, such as foils, polystyrene or small parts of the transport safety device, can be dangerous for children! There is danger of injury or suffocation! Keep the packaging material away from children!



Obwohl das Gerät von innen gereinigt wurde, bevor es versendet wurde, ist es ratsam, die Getränkebehälter noch einmal zu reinigen, bevor Sie diese mit Getränken füllen.
(Siehe Kapitel Reinigung)

Although the machine was cleaned from the inside before it was shipped, it is advisable to clean the beverage containers again before filling them with beverages.
(See chapter Cleaning)

TEILEBEZEICHNUNG / PART NAME



- ① Deckel / lid
- ② Rührpaddel / mixing paddle
- ③ Edelstahlventil / stainless steel valve
- ④ Getränkebehälter / beverage containers
- ⑤ Dichtungsring / packing ring
- ⑥ Zapfhahn / spigot
- ⑦ Rührwerk / agitator
- ⑧ Edelstahl Kühldom /
Stainless steel cooling dome
- ⑨ Deckel für Bedienfeld /
Cover for control panel
- ⑩ Kühleinheit / cooling unit
- ⑪ Auffangschale / drip pan
- ⑫ Edelstahl Rost / Stainless steel grate

AUFBAU

Stellen Sie das Gerät an einem trockenen und ausreichend belüfteten Ort auf. Sorgen Sie dabei für einen sicheren Stand auf einem trockenen und rutschfesten Untergrund. Justieren Sie gegebenenfalls die Stellfüße, des Gerätes, um es auszurichten.

Damit das Öl im Kreislauf des Kompressors nicht in den Kühlkreislauf gelangt, ist es unbedingt notwendig, das Gerät zu jeder Zeit, beim Transport, bei der Lagerung und im Betrieb, in einer aufrechten Position zu halten.

Wurde das Gerät nicht aufrecht transportiert, warten Sie 3 Stunden, bevor Sie es anschließen!

Stellen Sie das Gerät so auf, dass sich rundherum mindesten 20 cm Freiraum befindet, um jederzeit für genügend Luftzirkulation zu sorgen. Die Leistung und der Stromverbrauch können durch die Umgebungstemperatur oder direktes Sonnenlicht beeinträchtigt werden. Setzen Sie das Gerät daher nicht direkter Sonneneinstrahlung aus und platzieren Sie es nicht in unmittelbarer Nähe eines Herdes, eines Heizkörpers oder einer sonstigen Wärmequelle.

Sorgen Sie dafür, dass der Netzstecker immer frei zugänglich ist und ohne Umstände vom Stromnetz getrennt werden kann.



Achtung! Trennen Sie das Gerät von der Stromversorgung, indem Sie den Netzstecker ziehen, bevor Sie mit der Montage oder der Demontage des Gerätes beginnen!

Attention! Disconnect the device from the power supply by unplugging the mains plug before installing or removing the device!

SUPERSTRUCTURE

Place the unit in a dry and sufficiently ventilated place. Ensure a safe stand on a dry and non-slip surface. If necessary, adjust the feet of the unit to align it.

To prevent the oil in the compressor circuit from entering the cooling circuit, it is essential to keep the unit in an upright position at all times during transport, storage and operation. **If the unit has not been transported upright, wait 3 hours before connecting it!**

Position the unit in such a way that there is at least 20 cm free space around it to ensure sufficient air circulation at all times. Performance and power consumption may be affected by ambient temperature or direct sunlight. Therefore, do not expose the device to direct sunlight and do not place it in the immediate vicinity of a stove, radiator or other heat source.

Make sure that the mains plug is always freely accessible and can be easily disconnected from the mains.

MONTAGE UND DEMONTAGE

1. Setzen Sie den Dichtungsring in die Öffnung an der Unterseite des Getränkebehälters ein. (Abb. 1)
2. Halten Sie den Kunststoff Zapfhahn an den Enden fest und biegen Sie ihn leicht und schieben Sie die Haken (H) an der Rückseite des Zapfhahnes in die Öffnung am Getränkebehälter (Abb. 2).
3. Befeuchten Sie die Innenseite des Dichtungsringes und die Außenseite des Kühldoms mit ein wenig Wasser, damit der Dichtungsring leichter über den Kühldom gleiten kann.
4. Schieben Sie den Getränkebehälter über den Kühldom, bis dieser mit allen vier Füßen auf der Kühleinheit aufliegt.
5. Rollen Sie den O-Ring über das Edelstahlventil,
6. Führen Sie das Edelstahlventil mit dem dünnen Ende von oben in die vordere Öffnung des Getränkebehälters. (Abb. 4)
7. Achten Sie darauf, dass das untere Ende des Ventils im Zapfhahn eingeführt wird.
8. Hängen Sie die Auffangschalen in die dafür vorgesehenen Aussparungen (Abb. 5)
9. Setzen Sie das Rührpaddel auf die Welle und führen Sie diese in das Rührwerk ein. (Abb. 6)
10. Legen Sie den Deckel auf den Getränkebehälter.

ASSEMBLY AND DISASSEMBLY

1. Insert the sealing ring into the opening at the bottom of the beverage container. (Fig. 1)
2. Hold the plastic tap by the ends and bend it slightly and slide the hooks (H) on the back of the tap into the opening on the beverage container (Fig. 2).
3. Moisten the inside of the sealing ring and the outside of the cooling dome with a little water so that the sealing ring can slide more easily over the cooling dome.
4. Slide the beverage container over the cooling dome until it rests on the cooling unit with all four feet.
5. Roll the O-ring over the stainless steel valve,
6. Insert the stainless steel valve with the thin end from above into the front opening of the beverage container. (Fig. 4) Make sure that the lower end of the valve is inserted into the tap..
7. Hang the collecting trays in the recesses provided (Fig. 5)
8. Place the paddle on the shaft and insert it into the agitator. (Fig. 6)
9. Place the lid on the beverage container.

Abb. 1



Abb. 3



Abb. 4



Abb. 2

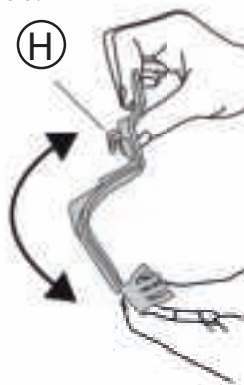


Abb. 5



Abb. 6



Um das Gerät zu demontieren oder die Komponenten zu reinigen, gehen Sie in der umgekehrten Reihenfolge vor!

To disassemble the device or clean the components, proceed in the reverse order!



Achtung! Wenn das Gerät nicht aufrecht gelagert oder transportiert wurde, muss das Gerät unbedingt vor der Inbetriebnahme rund 12 Stunden aufrecht aufgestellt werden! Wurde das Gerät aufrecht gelagert oder transportiert, schließen Sie es erst an, nachdem das Gerät für 30 Minuten still gestanden hat. Dies ist unbedingt notwendig, damit sich das Kühlmittel im Kompressor sammeln kann.

Attention! If the unit has not been stored or transported upright, it must be set upright for about 12 hours before commissioning! If the unit has been stored or transported upright, do not connect it until the unit has been stationary for 30 minutes. This is absolutely necessary so that the coolant can collect in the compressor.

ANSCHLUSS

Schließen Sie das Gerät nur an eine Schutzkontaktsteckdose mit Erdung und einem 230 Volt Anschluss.

Bevor Sie das Gerät anschließen, vergewissern Sie sich, dass die Spannung und die Frequenz der Strom-versorgung mit den Angaben auf dem Typenschild übereinstimmen! Andere Spannungen können zur Überhitzung des Gerätes führen!



Das Gerät darf nur unter Beachtung der grundlegenden Vorschriften über Arbeits-sicherheit und Unfallverhütung, betrieben werden, an Orten, wo es von geschultem Personal beaufsichtigt wird.
The device may only be operated in accordance with the basic regulations on work safety and accident prevention, in places where it is supervised by trained personnel.

BEFÜLLUNG

Für eine einwandfreie Funktion achten Sie darauf, dass die Getränkebehälter immer mit mindestens 3 - 4 Litern befüllt sind.

Bevor Sie die Getränkebehälter füllen, achten Sie darauf, dass der Netzstecker gezogen ist.

Müssen die Getränke zunächst angemischt werden, so bereiten Sie dies unbedingt in einem separaten Behälter vor, damit die im Getränkebehälter liegenden Elemente nicht beschädigt werden.

Füllen Sie keine heißen Flüssigkeiten in die Getränkebehälter.

Füllen Sie die Getränkebehälter nicht über die Maximal Markierung.



Um Ablagerungen in den Getränken zu verhindern und den Geschmack der Getränke zu bewahren, sollte das Gerät Tag und Nacht in Betrieb bleiben.

Um Ablagerungen in den Getränken zu verhindern und den Geschmack der Getränke zu bewahren, sollte das Gerät Tag und Nacht in Betrieb bleiben.



Achtung! Es dürfen keine heißen Getränke, wie Tee oder Kaffee, in den Getränkebehälter gefüllt werden! Die Behälter könnten sich durch Hitze verformen!

Attention! Hot drinks, such as tea or coffee, must not be filled into the beverage container! The containers could be deformed by heat!

CONNECTION

Connect the device only to a grounded safety socket and a 230 volt connection.

Before connecting the device, make sure that the voltage and frequency of the power supply correspond to the information on the type plate! Other voltages can lead to overheating of the device!

FILLING

For proper function, make sure that the beverage containers are always filled with at least 3 - 4 litres.

Before filling the beverage containers, make sure that the mains plug is unplugged.

If the beverages must first be mixed, it is essential to prepare them in a separate container so that the elements in the beverage container are not damaged.

Do not pour hot liquids into the beverage containers.

Do not fill the beverage containers above the maximum mark.

INBETRIEBNAHME

Entriegeln Sie die Bedienfeldklappe (rechts am Gehäuse), indem Sie darauf drücken, und klappen Sie diese hoch.

Vergewissern Sie sich, dass der Hauptschalter (rot) und die Schalter für die Rührwerke (schwarz) ausgeschaltet sind (Stellung auf Kreissymbol). Stecken Sie dann den Stecker in die Steckdose.

Vergewissern Sie sich, dass die Deckel der Getränkebehälter korrekt aufliegen.

Schalten Sie das Gerät am Hauptschalter (rot) ein (Strichsymbol). Der Kompressor startet, das Gerät beginnt zu kühlen.

Starten Sie die Rührwerke, indem Sie auch die schwarzen Schalter, neben dem Hauptschalter, betätigen. Es existiert jeweils ein Schalter pro Getränkebehälter. Die Paddel beginnen, die Getränke umzurühren.

Um ein Getränk zu entnehmen und ein Glas zu füllen, drücken Sie das leere Glas leicht gegen den Hebel an der Vorderseite des Getränketanks.

TEMPERATUR EINSTELLEN

(optional Drehregler)

Der Getränke-Dispenser wurde werksseitig auf eine Temperatur von +5°C eingestellt.

Sollten Sie eine andere Temperatur bevorzugen, so entriegeln Sie die Bedienfeldklappe auf der linken Seite und heben diese an.

Drehen Sie den darunterliegenden Regler im Uhrzeigersinn, um eine niedrigere Temperatur einzustellen.

Bevor Sie die Temperatureinstellung ändern, ziehen Sie den Netzstecker. Es wird angeraten, die Temperatur nicht ständig zu verstellen.

WARTUNG

Die Wartung des Getränkedispensers darf nur von qualifiziertem Fachpersonal vorgenommen werden! Bei einem Defekt oder technischen Problemen wenden Sie sich an Ihren Händler.

INITIAL OPERATION

Unlock the panel door (on the right side of the cabinet) by pressing and folding it up.

Make sure that the main switch (red) and the switches for the agitators (black) are switched off (position on circle symbol). Then plug the plug into the socket.

Make sure that the lids of the beverage containers are correctly positioned.

Switch on the device at the main switch (red) (line symbol). The compressor starts and the unit starts to cool.

Start the agitators by also pressing the black switches next to the main switch. There is one switch per beverage container. The paddles start to stir the drinks.

To remove a drink and fill a glass, gently press the empty glass against the lever at the front of the beverage tank.

SETTING THE TEMPERATURE

(optional rotary knob)

The beverage dispenser has been set to a temperature of +5°C at the factory.

If you prefer a different temperature, unlock the control panel flap on the left side and raise it.

Turn the underlying knob clockwise to set a lower temperature. **Before changing the temperature setting, unplug the power cord. It is recommended not to adjust the temperature constantly.**

MAINTENANCE

Maintenance of the beverage dispenser may only be carried out by qualified personnel! In case of a defect or technical problems, please contact your dealer.

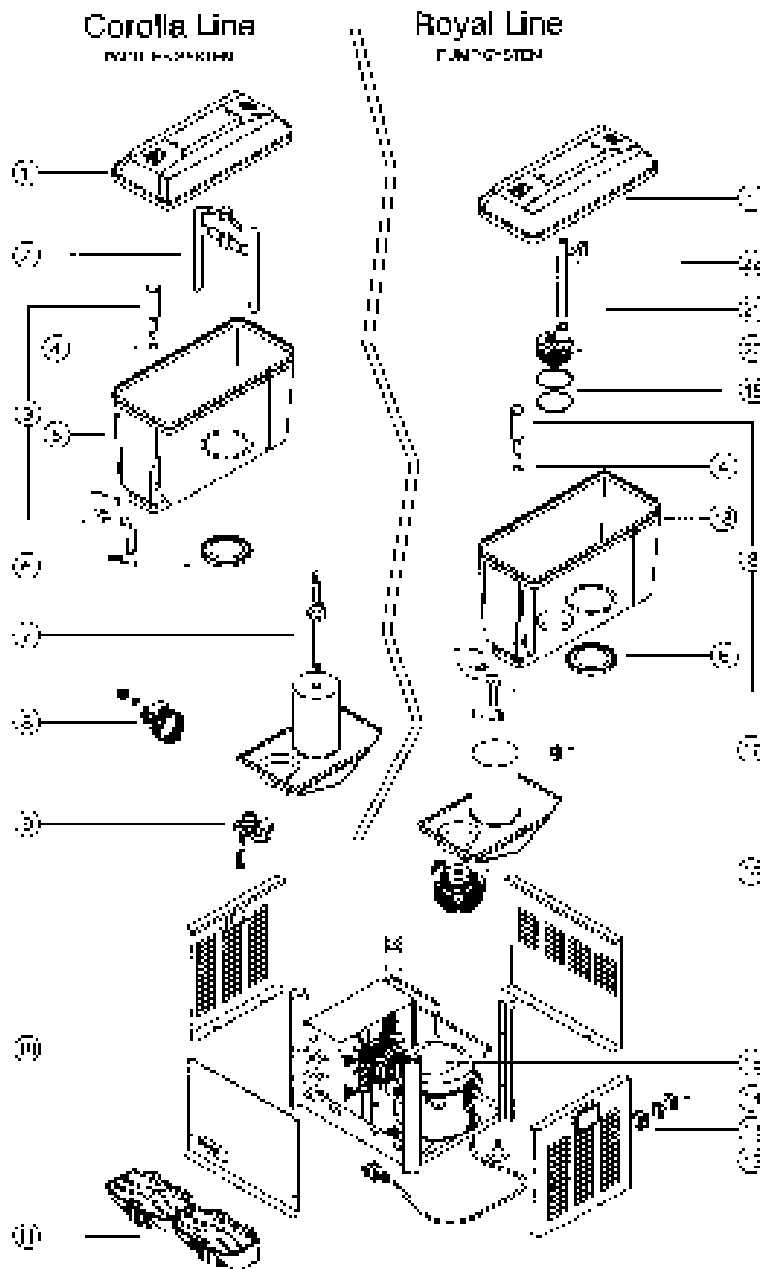


WARNUNG: GEFAHR DURCH ELEKTRISCHEN STROM!

WARNING: DANGER FROM ELECTRIC CURRENT!

- Ein beschädigtes Gerät darf nicht benutzt werden! In diesem Falle trennen Sie das Gerät vom Stromnetz und wenden Sie sich an Ihren Fachhändler!
- Versuchen Sie nie, das Gerät selbst zu öffnen oder gar zu reparieren. - Es besteht Lebensgefahr!
- *Damaged equipment must not be used! In this case, disconnect the device from the power supply and contact your specialist dealer!*
- *Never attempt to open or repair the device yourself. There is danger to life!*

EXPLOSIONSZEICHNUNG / EXPLODED DRAWING



NR. / NO.	BEZEICHNUNG	NAME	NR. / NO.	BEZEICHNUNG	NAME
1	Abdeckung	cover	12	verstellbares Bein	adjustable leg
2	Mischpaddel	mixing paddle	13	Netzschalter	power switch
3	Gewindebohrerhebel	tap lever	14	Schalter für Mischmotor	switch for mixing motor
4	Gewindebohrerdichtung	tap gasket	15	Verdichter	compressor
5	Tank (Padle-System)	tank (padle system)	16	Pumpenmotor	pumping motor
6	Dichtung	gasket	17	Eckverbinder	corner plug
7	Mischpod	mixing pod	18	Tank (Pumpensystem)	tank (pump system)
8	Thermostat	thermostat	19	Dichtung für Pumpenmotor	gasket for pumping motor
9	Mischmotor	mixing motor	20	Pumpe	pump
10	Verflüssigergebläse	condenser fan	21	Pumpenanschluss	pumping connector
11	Wasserwanne	water tray	22	Pumpleitung	pumping pipe

BEDIENUNG THERMOSTAT / OPERATION THERMOSTAT

1. Einschalten

Drücken Sie den Netzschalter

1. Start-up

Press the power switch

2. Rührwerksregelung

Drücken Sie Bowl1/Bowl2/Bowl3, um mit dem Rühren auf jeder Schale zu beginnen.

2. Stirring Control

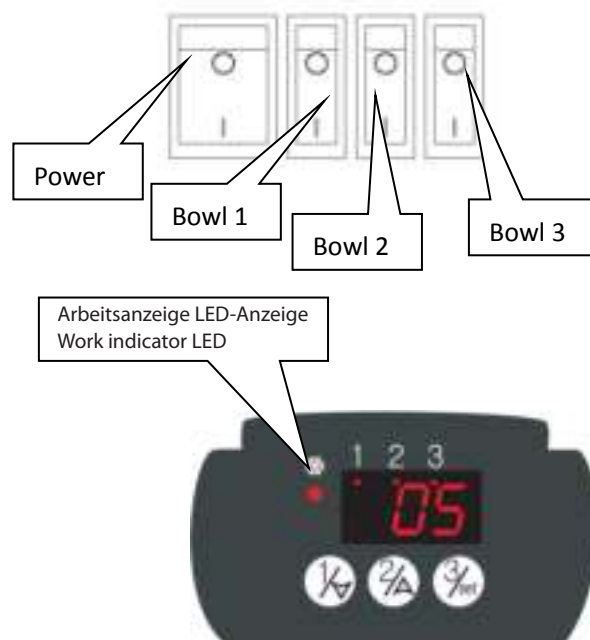
Press Bowl1/Bowl2/Bowl3 respectively to start stirring on each bowl.

3. Temp.Änderung

Nach dem Einschalten blinkt die Temperaturanzeige für jede Schale auf dem Bildschirm. alle 2 Sekunden, wobei die Nummer 1/2/3 für jede Schale über dem Wenn die Schüssel ausgeschaltet ist, wird der Bildschirm auf dem Bildschirm angezeigt. „AUS“ anzeigen.

3. Temp.Change

After Power on, temp. indicator for each bowl will flash on the screen every 2 seconds. Meanwhile, number 1/2/3 for each bowl above the screen will be lighting respectively. If the bowl power off, screen will show "OFF".



Digitale Einstellung

Halten Sie eine der Tasten für den Benötigten Behälter 3 Sekunden lang gedrückt, um den Verdampfer ein- und auszuschalten.

Betriebsanzeige LED-Beleuchtung bedeutet, dass der Kompressor arbeitet, LED OFF bedeutet, dass der Kompressor nicht mehr funktioniert, LED blinkt, bedeutet, dass der Start des Kompressors verzögert wird.

Jede Schale wird separat geregelt. Wenn die Temperatur den eingestellten Wert erreicht, hört das elektrische Expansionsventil auf zu verdampfen. Wenn die Temperatur von drei Schalen den eingestellten Wert erreicht, wird der Kompressor nicht mehr funktionieren.

Wenn ein Behälter ausgeschaltet wird, stoppt die Verdampfungsfunktion (elektrisches Expansionsventil stoppt).

Beim Ausschalten der Rührfunktion für jeden Behälter ist darauf zu achten, dass die Verdampfungsfunktion (Ausschalten des jeweiligen Behälters) abgeschaltet wird.



4. Ausschalten

Drücken Sie den Netzschalter

Digital setting

Press and hold one of the the buttons for the required container for 3 seconds to switch the evaporator on and off.

Working indicator LED lightening means the compressor is working, LED OFF means the compressor stops working, LED flashing means the compressor delay start-up.

Each Bowl temp.controls separately. When temp. reaches to setup value, the electric expansion valve will stop evaporating. When three bowls temp. Reaches to the setup value, compressor will stop to work.

When any bowl power off, evaporating function stops (electric expansion valve stops)

When switching off the stirring function for each container, make sure that the evaporation function (switching off the respective container) is switched off.



4. Power Off

Press the Power Switch



WARNUNG: GEFAHR DURCH ELEKTRISCHEN STROM!

WARNING: DANGER FROM ELECTRIC CURRENT!

- Vor jeder Reinigung muss das Gerät vom Stromnetz getrennt werden!
- Benutzen Sie niemals einen direkten Wasserstrahl, um das Gerät zu reinigen!
- Tauchen Sie niemals das Gerät, das Kabel oder den Stecker in Wasser ein!
- The unit must be disconnected from the power supply before every cleaning!
- Never use a direct water jet to clean the unit!
- Never immerse the device, the cable or the plug in water!

REINIGUNG

Um die Gefahr eines Stromschlags oder einer Verletzung durch die sich drehenden Paddel auszu-schließen, trennen Sie das Gerät unbedingt vor jeder Reinigung vom Stromnetz! Beginnen Sie nicht mit der Reinigung, bevor das Paddel zum Stillstand gekommen ist!

Aus Gesundheits- und Hygienegründen, reinigen Sie das Gerät nach jeder Entleerung, bzw. nach längerem Leerstand, vor erneuter Befüllung. Bei kontinuierlichem Gebrauch reinigen Sie das Gerät mindestens einmal täglich!

Verwenden Sie zur Reinigung des Gehäuses und der Außenseiten ein weiches, warm-feuchtes Tuch, in Verbindung mit einem handelsüblichen Reinigungsmittel.

Um die einzelnen Komponenten gründlich zu reinigen, demontieren Sie diese, wie oben in dieser Anleitung beschrieben.

Die demontierten Behälter, Deckel, Paddel und Dosiervorrichtung reinigen Sie einige Minuten in heißem Wasser. Wenn Sie auch hier ein leichtes Reinigungsmittel verwenden, so spülen sie die Behälter als auch die Paddel und die Dosiervorrichtungen ausreichend durch, um etwaige Reste von Reinigungsmitteln gänzlich zu entfernen!

Achten Sie immer darauf, dass kein Wasser in das Gerät gelangt. Wischen Sie mit einem trockenen Tuch gründlich nach, um die Oberflächen zu trocknen.

Die Tropfschalen und Edelstahlroste lassen sich einfach anheben und entnehmen. Diese können dann mit lauwarmem Wasser und einem handelsüblichen Reinigungsmittel gereinigt werden.

Der Kondensator des Gerätes zieht Staub an und muss ab und zu gereinigt werden. Um zu überprüfen, ob eine Reinigung des Kondensators notwendig ist, entfernen Sie die Rückwand des Gerätes. Wenn notwendig, reinigen Sie den Kondensator mit einem weichen Pinsel oder einer weichen Bürste. Bringen Sie danach die Rückwand wieder an.



Benutzen Sie keine ätzenden oder scheuernden Reinigungsmittel! Benutzen Sie keine alkoholhaltigen oder alkalischen Reinigungsmittel, keine Verdünnungsmittel oder Benzin. Sie könnten damit die Kunststoffteile oder lackierten Flächen beschädigen!

Do not use caustic or abrasive cleaning agents! Do not use alcoholic or alkaline cleaning agents, thinners or petrol. This could damage the plastic parts or painted surfaces!

CLEANING

To avoid the risk of electric shock or injury from the rotating paddles, always disconnect the unit from the mains before cleaning! Do not start cleaning until the paddle has stopped!

For health and hygiene reasons, clean the unit after each emptying or after prolonged vacancies before refilling. For continuous use, clean the unit at least once a day!

Use a soft, warm moist cloth in combination with a commercially available cleaning agent to clean the housing and the outside.

To clean the individual components thoroughly, disassemble them as described above in this manual.

Clean the dismantled containers, lid, paddle and dosing device in hot water for a few minutes. If you use a light cleaning agent, rinse the containers, paddles and dosing devices sufficiently to completely remove any residues of cleaning agents!

Always make sure that no water gets into the unit. Wipe thoroughly with a dry cloth to dry the surfaces.

The drip trays and stainless steel grates can be easily lifted and removed. These can then be cleaned with lukewarm water and a commercially available cleaning agent.

The condenser of the unit attracts dust and must be cleaned from time to time. To check whether cleaning of the condenser is necessary, remove the rear panel of the unit. If necessary, clean the condenser with a soft brush or a soft brush. Replace the back panel.



Achtung! Die Getränkebehälter sind NICHT spülmaschinenfest! Die Getränkebehälter dürfen nicht zur Reinigung in die Spülmaschine gegeben werden!
Attention! The beverage containers are NOT dishwasher safe! The beverage containers must not be put into the dishwasher for cleaning!



Füllen Sie den Getränkebehälter NIEMALS mit heißen Flüssigkeiten, oder Getränken!
 Der Behälter könnte sich verformen und eine fehlerfreie Funktion wäre nicht mehr gegeben!
*NEVER fill the beverage container with hot liquids or beverages!
 The container could deform and no longer function properly!*



Sorgen Sie dafür, dass der Kondensator, an der Rückseite des Gerätes, stets frei von Verunreinigungen und Staub ist. Überprüfen Sie dies regelmäßig und entfernen Sie etwaige Staubablagerungen, mit Hilfe eines weichen Pinsels.
Make sure that the condenser on the back of the unit is always free of dirt and dust. Check this regularly and remove any dust deposits with a soft brush.

IM FALLE VON FUNKTIONSTÖRUNGEN

Im Falle von Funktionsstörungen, beachten und prüfen Sie bitte die folgenden Punkte, bevor Sie einen Kundendienst anfordern.

Gerät funktioniert nicht:

Wurde der Netzstecker aus der Steckdose gezogen?

Befindet sich der Hauptschalter (rot) in der richtigen Position?

Hat die zugehörige Sicherung ausgelöst?

Gerät kühlt nicht:

Ist die Temperatur korrekt eingestellt?

Kann die Luft frei zirkulieren?

Sollten die oben genannten Hinweise zu keinem Erfolg führen, trennen Sie das Gerät von der Stromversorgung, indem Sie den Netzstecker ziehen. Wenden Sie sich an den Händler, von welchem Sie das Gerät gekauft haben.

IN CASE OF MALFUNCTIONS

In the event of malfunctions, please observe and check the following points before requesting customer service.

Device does not work:

Has the mains plug been removed from the socket?

Is the main switch (red) in the correct position?

Has the associated fuse blown?

Unit does not cool:

Is the temperature set correctly?

Can the air circulate freely?

If the above notes do not work, disconnect the unit from the power supply by unplugging the power cord. Contact the dealer from whom you purchased the device.

VERPACKUNGS-ENTSORGUNG



Die Verpackungsmaterialien bitte entsprechend trennen und den zuständigen Sammelstellen zur Wiederverwertung und zur Umweltschonung zuführen.

PACKAGING DISPOSAL

Please separate the packaging materials accordingly and return them to the responsible collection points for recycling and environmental housing.

GERÄTE-ENTSORGUNG



Hat das Gerät einmal ausgedient, dann entsorgen Sie dieses ordnungsgemäß an einer Sammelstelle für Elektrogeräte. Elektrogeräte gehören nicht in den Hausmüll.

Über Adressen und Öffnungszeiten von Sammelstellen informiert Sie Ihre zuständige Verwaltung. Nur so ist sichergestellt, dass Altgeräte fachgerecht entsorgt und verwertet werden. Vielen Dank!

DEVICE DISPOSAL

Once the appliance has been used up, dispose of it properly at a collection point for electrical appliances. Electrical appliances do not belong in household waste.

Your responsible administration will inform you about the addresses and opening hours of collection points. This is the only way to ensure that old appliances are properly disposed of and recycled. Thank you very much!

