



**Betriebsanleitung  
für Elektro-Kontakt Grill**  
*instruction manual  
for electric contact grill*

Model PG 1 (443-1000) / PG 1B (443-1005) / PG 2 (443-1010)



Abb. 443-1010

English Translation of  
the original

Deutsch - Original

Sehr geehrter Kunde,

herzlichen Glückwunsch zum Kauf dieses Elektro-Kontaktgrills!

Saros Elektro-Kontaktgrills sind aus hochwertigem Edelstahl gefertigt. Die Grillplatte besteht aus massiven Gusseisen. Die hochwertig verarbeiteten Materialien sorgen für eine unvergleichbare Funktionalität und gutes Gelingen.

Diese Art des Aufbaus bietet zudem eine ausgezeichnete Energieeffizienz und garantiert eine gleichmäßige Temperatur auf der gesamten Oberfläche. Temperaturen bis zu 300 °C sind schnell erreicht.

Der Grill ist einfach einzurichten und simple to use. Innovativ im Design und komplett aus Edelstahl gefertigt, bietet der Grill eine einzigartige Lösung für Ihre Anforderungen.

Bitte lesen Sie diese Gebrauchsanleitung, vor der Inbetriebnahme des Grills, aufmerksam durch.

Wir wünschen Ihnen viel Freude an Ihrem neuen Elektro-Kontakt-Grill!

*Dear customer,*

*congratulations on the purchase of this electric contact grill!*

*Saros electric contact grills are made of high-quality stainless steel. The grill plate is made of solid cast iron. The high-quality materials ensure incomparable functionality and good success.*

*This type of construction also offers excellent energy efficiency and guarantees a uniform temperature over the entire surface. Temperatures of up to 300 °C are quickly reached.*

*The grill is easy to set up and simple to use. Innovative in design and completely made of stainless steel, the grill offers a unique solution for your requirements.*

*Please read these instructions carefully before using the grill.*

*We hope you enjoy your new electric contact grill!*

## INHALT

Einleitung / introduction .....	2
Lieferumfang / scope of supply .....	2
Normen und Richtlinien / standards and guidelines .....	2
Technische Übersicht / technical overview .....	3
Allgemeine Hinweise / general information .....	4
Symbolerklärung / explanation of symbols .....	5
Sicherheitshinweise / safety notices .....	5
Anschluss / connection .....	7
Betrieb / operation .....	8
Wartung / maintenance .....	9
Reinigung / cleaning .....	9
Stromlaufplan / circuit diagram .....	11
Verpackungs-Entsorgung / packagin disposal .....	12
Entsorgung / disposal .....	12

## **EINLEITUNG**

Bevor Sie dieses Gerät in Betrieb nehmen, lesen Sie diese Bedienungsanleitung sorgfältig und aufmerksam und beachten Sie die darin gegebenen Hinweise.

In dieser Bedienungsanleitung erhalten Sie Informationen zum Aufbau, zur Einrichtung, zum Betrieb, zur Wartung, zur Reinigung und zur etwaigen Entsorgung dieses Gerätes.

Diese Bedienungsanleitung ist Bestandteil des Gerätes und sollte, für alle Personen, die mit der Installation, dem Betrieb, der Reinigung oder der Wartung dieses Gerätes zu tun haben, jederzeit zugänglich, in der Nähe des Gerätes, aufbewahrt werden.

Bei der Weitergabe des Gerätes an Dritte, muss diese Bedienungsanleitung mitgegeben werden.

Abbildungen in dieser Anleitung können vom Original Artikel abweichen. Technische Änderungen am Gerät behalten wir uns vor.

Bei Nichtbeachtung dieser Bedienungsanleitung ist die Sicherheit des Gerätes nicht mehr gewährleistet. Der Hersteller/Händler kann nicht verantwortlich gemacht werden für Schäden, die durch die Nichtbeachtung dieser Bedienungsanleitung entstehen.

## **LIEFERUMFANG**

- 1 Professioneller Elektrogrill
- 1 Betriebsanleitung

## **NORMEN UND RICHTLINIEN**

Das Gerät entspricht den aktuellen Normen und Richtlinien der EU.

Bei Bedarf lassen wir Ihnen die entsprechende Konformitätserklärung zukommen.

## **INTRODUCTION**

Before commissioning this device, please read these operating instructions carefully and carefully and observe the information contained therein.

These operating instructions provide information on the construction, setup, operation, maintenance, cleaning and possible disposal of this device.

These operating instructions are part of the device and should be kept near the device and accessible to all persons involved in the installation, operation, cleaning or maintenance of this device at all times.

When passing on the device to third parties, these operating instructions must be provided.

Illustrations in this manual may differ from the original article. We reserve the right to make technical changes to the device.

The safety of the device is no longer guaranteed if these operating instructions are not observed.

The manufacturer/dealer cannot be held responsible for damage caused by non-observance of these operating instructions.

## **SCOPE OF SUPPLY**

- 1 professional electric grill
- 1 operating manual

## **STANDARDS AND GUIDELINES**

The device complies with the current EU standards and directives.

If required, we will send you the corresponding declaration of conformity.

## TECHNISCHE ÜBERSICHT / TECHNICAL OVERVIEW

MODELL	PG 1	PG 1B	PG 2
Art.-Nr.:	443-1000	443-1005	443-1010
Material (Gehäuse & Auffangschale) <i>material (housing &amp; dripping tray)</i>	Edelstahl / <i>stainless steel</i>	Edelstahl / <i>stainless steel</i>	Edelstahl / <i>stainless steel</i>
Maße außen (mm) <i>dimensions extern. (mm)</i>	B 320 x T 410 x H 190	B 440 x T 410 x H 190	B 580 x T 410 x H 190
Maße Grillplatte oben (mm) <i>dimensions plate top (mm)</i>	B 215 x T 215	B 340 x T 215	2 x B 215 x T 215
Maße Grillplatte unten (mm) <i>dimensions plate bottom (mm)</i>	B 220 x T 230	B 340 x T 230	B 440 x T 230
Anschluß (V / Ph. / Hz / kW) <i>connection (V / Ph. / Hz / kW)</i>	230 / 1 / 50 / 1,8	230 / 1 / 50 / 2,2	230 / 1 / 50 / 3,6
Gewicht (kg) / <i>weight (kg)</i>	16	19	25
Temperatur (°C)	+50 / +300	+50 / +300	+50 / +300
Fettauffangbehälter <i>drip tray</i>	ja / <i>yes</i>	ja / <i>yes</i>	ja / <i>yes</i>
Grillplatte gegrillt <i>grooved plate</i>	ja / <i>yes</i>	ja / <i>yes</i>	ja / <i>yes</i>
EAN-CODE	4017337 035717	4017337 035724	4017337 035731

Technische Änderungen vorbehalten!  
*Subject to technical modifications!*



2 Getrennt regelbare Grillzonen  
*2 independent adjustable grill zones*

Abbildungen in dieser Anleitung können vom original Artikel abweichen.  
*Illustrations in this manual may differ from the original article.*

## ALLGEMEINE HINWEISE

- Vor der ersten Inbetriebnahme reinigen Sie das Gerät sorgfältig.
- Bewahren Sie diese Betriebsanleitung griffbereit, in der Nähe des Gerätes auf.
- Der Hersteller/Händler kann nicht verantwortlich gemacht werden für Schäden, die durch Nichtbeachtung dieser Bedienungsanleitung entstehen. Außerdem ist dann die Sicherheit des Gerätes nicht mehr gewährleistet.
- Bei der Weitergabe des Gerätes an Dritte muss diese Betriebsanleitung mitgegeben werden.
- Nach dem Auspacken des Gerätes vergewissern Sie sich, dass sich alles in einwandfreiem Zustand befindet. Sollten Sie Beschädigungen entdecken, so schließen Sie das Gerät nicht an, sondern benachrichtigen Sie Ihren Händler.
- Bewahren Sie die Verpackung des Gerätes auf. Nur in der Originalverpackung kann das Gerät sicher transportiert werden.
- Falls eine Aufbewahrung der Verpackung nicht möglich ist, trennen Sie die verschiedenen Verpackungsmaterialien und liefern Sie diese bei der nächstgelegenen Sammelstelle zur sachgemäßen Entsorgung ab.
- Beachten Sie, dass alle Bestandteile der Verpackung (Plastikbeutel, Karton, Styroporsteile, usw.) Kinder gefährden können und deshalb nicht in deren Nähe gelagert werden dürfen.
- Aus hygienischen Gründen wird mindestens eine tägliche Reinigung empfohlen, aber auch nach Abschluss eines jeweiligen Fertigungsprozesses im Laufe eines Tages.
- Für das Entnehmen des Grillgutes oder bei der Reinigung der Platten keine scharfen oder spitzen Gegenstände benutzen, sonst wird die Beschichtung der Platten beschädigt. Nur mildes, handelsübliches Reinigungsmittel benutzen.
- Beachten Sie das sich der Kontaktgrill nicht selber abschaltet, sobald dieser eingeschaltet und in Betrieb ist. Deshalb haben Sie den Vorgang immer im Blick.

## GENERAL INFORMATION

- Clean the unit carefully before initial operation.
- Keep these operating instructions handy in the vicinity of the unit.
- The manufacturer/dealer cannot be held responsible for damage caused by non-observance of these operating instructions. In addition, the safety of the device is no longer guaranteed.
- When passing on the device to third parties, these operating instructions must be provided.
- After unpacking the device, make sure that everything is in perfect condition. If you discover any damage, do not connect the device, but contact your dealer.
- Keep the packaging of the device. The device can only be safely transported in its original packaging.
- If it is not possible to store the packaging, separate the various packaging materials and deliver them to the nearest collection point for proper disposal.
- Please note that all components of the packaging (plastic bags, cardboard, polystyrene parts, etc.) can endanger children and must therefore not be stored near them.
- For hygienic reasons, at least one daily cleaning is recommended, but also after completion of a particular production process during the course of a day.
- Do not use sharp or pointed objects when removing the food or cleaning the plates, otherwise the coating of the plates will be damaged. Use only mild, commercially available cleaning agent.
- Please note that the contact grill does not switch itself off as soon as it is switched on and in operation. That's why you always have the process in view.

## SYMBOLERKLÄRUNG / EXPLANATION OF SYMBOLS



### WARNUNG!

Dieses Symbol kennzeichnet Gefahren, die zu Verletzungen führen können.

Halten Sie die angegebenen Hinweise zur Arbeitssicherheit unbedingt genau ein und verhalten Sie sich in diesen Fällen besonders vorsichtig.

### WARNING!

This symbol indicates dangers which can lead to injuries.

It is imperative that you adhere strictly to the instructions on occupational safety and be particularly careful in such cases.



### WARNUNG: GEFAHR DURCH ELEKTRISCHEN STROM!

Dieses Symbol macht auf gefährliche Situationen durch elektrischen Strom aufmerksam. Bei Nichtbeachten der Sicherheitshinweise besteht Verletzungs- oder Lebensgefahr!

### WARNING: DANGER FROM ELECTRIC CURRENT!

This symbol draws attention to dangerous situations caused by electric current. Failure to observe the safety instructions may result in injury or death!



### WARNUNG: HEISSE OBERFLÄCHE - VERBRENNUNGSGEFAHR!

Dieses Symbol weist auf die heiße Oberfläche des Gerätes, während des Betriebes und danach hin. Verbrennungsgefahr bei Nichtbeachten!

### WARNING: HOT SURFACE - RISK OF BURNING!

This symbol indicates the hot surface of the unit, during operation and thereafter. Risk of burns if ignored!

## SICHERHEITSHINWEISE

- Lesen Sie diese Betriebsanleitung sorgfältig und beachten Sie die darin gegebenen Hinweise.
- Falsche Bedienung und unsachgemäße Behandlung können zu Störungen am Gerät führen und zu Verletzungen des Benutzers.
- Beachten Sie die für den Einsatzbereich geltenden Unfallverhütungsvorschriften und die allgemeinen Sicherheitsbestimmungen.
- Betreiben Sie das Gerät nicht unbeaufsichtigt!
- Verwenden Sie das Gerät im Inneren nur unter einer Abzugshaube.
- Sorgen Sie immer für genügend frische Luft, während der Benutzung dieses Gerätes.
- Sorgen Sie für einen sicheren Stand auf einem trockenen, rutschfesten Untergrund.
- Bewegen Sie das Gerät nicht während der Benutzung.
- Stellen Sie das Gerät nicht auf eine heiße Oberfläche.
- Lassen Sie das Netzkabel nicht über scharfe Kanten hängen und halten Sie es fern von heißen Gegenständen und offenen Flammen.
- Achten Sie darauf, dass ein unbeabsichtigtes Ziehen am Kabel oder ein Stolpern darüber nicht möglich ist.

## SAFETY NOTICES

- Read these operating instructions carefully and observe the information contained therein.
- Incorrect operation and improper handling can lead to malfunctions of the device and injuries to the user.
- Observe the accident prevention regulations applicable to the area of application and the general safety regulations.
- Do not operate the device unattended!
- Use the unit inside only under an extraction hood.
- Always provide sufficient fresh air while using this unit.
- Ensure a safe stand on a dry, non-slip surface.
- Do not move the unit during use.
- Do not place the unit on a hot surface.
- Do not let the power cord hang over sharp edges and keep it away from hot objects and open flames.
- Make sure that it is not possible to pull or trip over the cable unintentionally.

## SICHERHEITSHINWEISE

- Überprüfen Sie regelmäßig das Kabel. Wenn es beschädigt ist, z. B. durch Quetschen, dann muss es von einem qualifizierten Fachmann ausgewechselt werden.
- Lassen Sie das Gerät während der Benutzung nicht unbeaufsichtigt. Seien Sie besonders vorsichtig, wenn Kinder in der Nähe sind, diese können die Gefahren im Umgang mit Elektrogeräten und Geräten die heiß werden nicht erkennen, weshalb es zu Verletzungen und Sachbeschädigung kommen kann!
- Schützen Sie das Gerät vor Feuchtigkeit.
- Betreiben Sie das Gerät nicht im Freien, bei Regen!
- Reinigen Sie das Gerät nicht mit einem offenen Wasserstrahl.
- Wenn notwendig, kontaktieren Sie eine Person die zur Reparatur des Gerätes berechtigt ist.
- Dieses Gerät darf nur von Personen bedient werden, die dazu ausgebildet wurden.
- Keine Bedienung des Gerätes durch Kinder oder Personen mit eingeschränkten körperlichen, sensorischen oder geistigen Fähigkeiten; oder Mangel an Erfahrung und/oder Wissen, da diese Personen die Gefahren bei der Benutzung von Elektrogeräten und/oder Geräten, welche Hitze erzeugen, nicht erkennen können und es so zu Unfällen, Brand oder Sachbeschädigung kommen kann.
- Vor jeder Reinigung den Stecker aus der Steckdose ziehen, bzw. das gerät vom Strom trennen, ebenso bei längerer Nichtbenutzung.
- Um das Gerät vom Stromnetz zu trennen, ziehen Sie den Netzstecker, falls vorhanden, oder lösen Sie die zugehörige Sicherung aus oder drehen Sie diese heraus.
- Benutzen Sie das Gerät nur für den für dieses Gerät vorgesehenen Zweck, wie Grillen von Fisch, Fleisch, Gemüse.
- Verwenden Sie zum Betrieb des Gerätes nur die dafür vorgesehenen Original Teile.
- Das Kabel nicht nach Gebrauch um das Gerät wickeln. Das Gerät könnte noch heiß sein!
- Im Falle einer Störung und/oder Fehlfunktion schalten Sie das Gerät aus und ziehen den Stecker aus der Steckdose und benachrichtigen Sie Ihren Händler. Er wird die Reparatur mit Originalersatzteilen ausführen.
- Gerät nicht in der Nähe von brennbaren Flüssigkeiten, Gasen oder anderen brennbaren Gegenständen aufstellen, da das Gehäuse bei Betrieb sehr heiß werden kann und es sonst zu einem Brand oder einer Explosion führen kann.
- Den Deckel nie als Abstellfläche benutzen, auch dieser wird heiß!
- Zum Öffnen des Gerätes immer den wärmeisolierten Kunststoffgriff benutzen! Sonst könnte es zu Verbrennungen an den Händen kommen.

## SAFETY NOTICES

- Check the cable regularly. If it is damaged, e.g. by crushing, it must be replaced by a qualified specialist.
- Do not leave the unit unattended during use. Be particularly careful when children are in the vicinity, as they cannot recognize the dangers of handling electrical appliances and devices that become hot, which can lead to injuries and damage to property!
- Protect the device from moisture.
- Do not operate the device outdoors, in the rain!
- Do not clean the unit with an open water jet.
- If necessary, contact a person authorized to repair the device.
- This device may only be operated by persons who have been trained to do so.
- No operation of the device by children or persons with limited physical, sensory or mental abilities; or lack of experience and/or knowledge, as these persons cannot recognize the dangers of using electrical appliances and/or devices which generate heat and can thus lead to accidents, fire or damage to property.
- Before each cleaning, disconnect the plug from the power outlet or disconnect the unit from the power supply, as well as during prolonged periods of non-use.
- To disconnect the unit from the power supply, unplug the power cord, if present, or unplug or unplug the associated fuse.
- Use the appliance only for the purpose intended for this appliance, such as grilling fish, meat, vegetables.
- Only use the original parts intended for the operation of the device.
- Do not wrap the cable around the unit after use. The device may still be hot!
- In the event of a fault and/or malfunction, turn the unit off and unplug the power cord and contact your dealer. He will carry out the repair with original spare parts.
- Do not place the unit near flammable liquids, gases or other flammable objects, as the housing can become very hot during operation and may otherwise cause a fire or explosion.
- Never use the lid as a storage surface, it gets hot too!
- Always use the thermally insulated plastic handle to open the device!
- Doing so may cause burns to the hands.



## SICHERHEITSHINWEISE

- Sollte das Gerät doch einmal in Brand geraten: Netzstecker ziehen und nur mit einer Löschdecke oder einem Fettbrandlöscher löschen.
- Nie mit Wasser, da eventuell heißes Fett /Öl durch den Kontakt mit Wasser großflächig spritzen und kleine Brände verteilen würde
- Vorsicht beim Öffnen des Deckels. Das Gesicht nicht direkt über das Gerät halten, Spritzgefahr und eine kurzzeitige, starke Hitzewelle steigt empor.

## ANSCHLUSS

Bevor Sie das Gerät anschließen, vergewissern Sie sich, dass die Spannung und die Frequenz der Stromversorgung mit den Angaben auf dem Typenschild übereinstimmen!

Verfügt das Gerät über einen Netzstecker Anschluss, stecken Sie den Netzstecker in eine geeignete, geerdete Steckdose.

Sollte das Gerät nicht über einem Netzstecker Anschluss verfügen, lassen Sie die Installation unbedingt von einem **Fachmann** vornehmen!

## SAFETY NOTICES

- If the device should catch fire after all: Pull out the mains plug and extinguish only with an extinguishing blanket or a grease fire extinguisher.
- Never with water, as hot fat/oil may splash over large areas due to contact with water and spread small fires.
- Take care when opening the lid. Do not hold your face directly over the device,
- Danger of splashing and a brief, strong heat wave rises.

## CONNECTION

Before connecting the device, make sure that the voltage and frequency of the power supply correspond to the information on the type plate!

If the device has a mains plug connection, plug the mains plug into a suitable, earthed socket.

If the device does not have a mains plug connection, it must be installed by a **specialist**!



### WARNUNG: BRANDGEFAHR!

- Platzieren Sie das Gerät nicht in der Nähe von entzündlichen Materialien oder Flüssigkeiten! Zu allen Seiten muss ein ausreichender Abstand eingehalten werden!

### WARNING: DANGER OF FIRE!

- Do not place the device near flammable materials or liquids! A sufficient distance must be maintained on all sides!



### WARNUNG: GEFAHR DURCH ELEKTRISCHEN STROM!

- Vergewissern Sie sich, dass das Stromkabel frei von Beschädigungen ist.
- Ein beschädigtes Gerät darf nicht benutzt werden! In diesem Falle wenden Sie sich an Ihren Fachhändler!
- Vor dem Anschluss ans Netz prüfen Sie, ob die Stromart und die Netzspannung mit den Angaben auf dem Typenschild des Gerätes übereinstimmen.
- Lassen Sie den Anschluss ggf. von einem Fachmann übernehmen.
- Verwenden Sie keine Adapter oder Verlängerungskabel.

### WARNING: DANGER FROM ELECTRIC CURRENT!

- Make sure that the power cable is free of damage.
- Damaged equipment must not be used! In this case please contact your specialist dealer!
- Before connecting to the mains, check that the type of current and the mains voltage correspond to the information on the type plate of the device.
- If necessary, have a specialist take over the connection.
- Do not use adapters or extension cords.

## BETRIEB

Wird der Elektro-Kontaktgrill im Inneren verwendet, sollte er unbedingt unter einer Abzugshaube betrieben werden, um einen ausreichenden Rauchabzug zu gewährleisten.

Der Grill verfügt über eine bis zwei Heizflächen. Die Temperatur der einzelnen Heizflächen wird über das jeweilige Thermostat eingestellt. Es lassen sich Temperaturen zwischen 50 °C und 300 °C einstellen.

Die Heizflächen werden über die Thermostate eingeschaltet, indem eine Temperatur gewählt wird. Eine grüne Kontrollleuchte zeigt an, dass die Heizfläche in Betrieb ist. Eine rote Kontrollleuchte zeigt an, dass die Heizfläche aufgeheizt wird.

Um einen Antihaft Effekt zu erzielen können die Stege der Heizflächen mit einem Papiertuch mit etwas Öl eingerieben werden.

Vor den Heizflächen befindet sich eine Fettauffangschale, zur Aufnahme von Krümeln und überschüssigem Fett.

Die Fettauffangschale lässt sich zur einfachen Reinigung herausnehmen.

Ausgeschaltet werden die Heizflächen indem das jeweilige Thermostat auf 0 gedreht wird. Beide Kontrollleuchten erlöschen.

## OPERATION

If the electric contact grill is used inside, it must be operated under an extraction hood to ensure sufficient smoke extraction.

The grill has one or two heating surfaces. The temperature of the individual heating surfaces is set via the respective thermostat. Temperatures between 50 °C and 300 °C can be set.

The heating surfaces are switched on via the thermostats by selecting a temperature. A green indicator light indicates that the heating surface is in operation. A red indicator light indicates that the heating surface is being heated.

To achieve a non-stick effect, the heating surfaces can be rubbed with a paper towel with a little oil.

In front of the heating surfaces there is a grease collecting tray to collect crumbs and excess fat. The grease drip tray can be removed for easy cleaning.

The heating surfaces are switched off by turning the respective thermostat to 0. Both indicator lights go out.



### WARNUNG: HEISSE OBERFLÄCHE! VERBRENNUNGSGEFAHR!

- Einige Komponenten des Grills werden, während des Betriebes, sehr heiß! Es besteht die Gefahr von Verbrennungen beim Berühren dieser Komponenten.

### WARNING: HOT SURFACE! RISK OF BURNING!

- Some components of the grill become very hot during operation! There is a risk of burns when touching these components.



### WARNUNG: GEFAHR DURCH ELEKTRISCHEN STROM!

- Das Gerät, Kabel und Stecker nicht mit nassen oder feuchten Händen anfassen.
- Das Gerät darf nicht in Wasser oder andere Flüssigkeiten getaucht werden. Sollte das Gerät dennoch einmal ins Wasser gefallen sein, sofort den Netzstecker ziehen und das Gerät vor erneutem Gebrauch von einem Fachmann überprüfen lassen. Es besteht Lebensgefahr durch Stromschlag.
- Ein beschädigtes Gerät darf nicht benutzt werden! In diesem Falle trennen Sie das Gerät vom Stromnetz und wenden Sie sich an Ihren Fachhändler!
- Versuchen Sie nie, das Gerät selbst zu öffnen oder gar zu reparieren. - Es besteht Lebensgefahr!

### WARNING: DANGER FROM ELECTRIC CURRENT!

- Do not touch the device, cables and plugs with wet or damp hands.
- The device must not be immersed in water or other liquids. Should the device nevertheless fall into the water, immediately disconnect the mains plug and have the device checked by a specialist before reusing it. There is danger to life through electric shock.
- Damaged equipment must not be used! In this case, disconnect the device from the power supply and contact your specialist dealer!
- Never attempt to open or repair the device yourself. There is danger to life!

## WARTUNG

Die Wartung des Elektro-Kontaktgrills darf nur von autorisierten Personen vorgenommen werden!

## REINIGUNG

- Nach jedem Gebrauch muss das Gerät gereinigt werden.
- Dazu trennen Sie das ausgeschaltete Gerät von der Stromversorgung und lassen es abkühlen, bevor Sie mit der Reinigung beginnen.
- Die Fettauffangschale entnehmen, leeren und diese im Spülbecken mit mildem Reinigungsmittel abwaschen, abspülen, anschließend gut trocknen.
- Eventuelle grobe Reste am Gerät mit einem weichen Tuch, vor der weiteren Säuberung entfernen.
- Grobe Verschmutzungen der oberen und unteren Grillplatten können mit der beiliegenden, relativ weichen Messingbürste entfernt werden (nur die Plattenoberflächen!).
- Hartnäckige Verschmutzungen lassen sich auch durch Auflegen von einem feuchten Papiertuch besser lösen. Ca. 10 bis 15 Minuten einweichen lassen, Tuch abnehmen und Verschmutzung nun entfernen. Eventuell diesen Vorgang wiederholen..
- Die Grillplatten, der Griff mit Gestänge und die Außenflächen des Gerätes können mit einem feuchten Tuch mit mildem, handelsüblichen Reinigungsmittel getränkt, abgewischt werden. Anschließend mit einem sauberen, feuchten Tuch nachwischen um die Spülmittelreste zu entfernen, zum Schluss mit einem weichen Tuch gut trocken reiben.
- Die Grillplatten nach der Reinigung wieder mit einem speiseölgetränkten Tuch abreiben und so belassen.
- Achten Sie darauf, dass bei der Reinigung das Kabel und der Stecker nicht nass werden. Gerät nicht ins Wasser stellen! Nicht unter fließend Wasser halten!
- Reinigen Sie das Gerät nicht mit aggressiven Chemikalien, Benzin, Verdünner oder Scheuermitteln, Metallschwämme usw. damit die Oberflächen und die Beschichtung der Grillplatten nicht beschädigt werden!
- Überprüfen Sie regelmäßig die Belüftungsöffnungen an den Seiten, am Boden und an der Geräteunterseite.

## MAINTENANCE

Maintenance of the electric contact grill may only be carried out by authorised persons!

## CLEANING

- The unit must be cleaned after each use.
- To do this, disconnect the unit from the power supply and allow it to cool down before starting cleaning.
- Remove the grease drip tray, empty it and place it in the sink with a mild detergent.
- wash and rinse, then dry well.
- Remove any coarse residue from the unit with a soft cloth before further cleaning.
- Coarse soiling of the upper and lower grill plates can be removed with the enclosed, relatively soft brass brush (only the plate surfaces!).
- Stubborn dirt can also be better removed by applying a damp paper towel. Leave to soak for approx. 10 to 15 minutes, remove the cloth and remove any dirt. Repeat this procedure if necessary.
- The grill plates, the handle with rod and the outer surfaces of the unit can be wiped off with a damp cloth soaked with a mild, commercially available cleaning agent. Then wipe with a clean, damp cloth to remove the washing-up liquid residues and finally rub well dry with a soft cloth.
- After cleaning, rub the grill plates with a cloth soaked in cooking oil and leave them in place.
- Make sure that the cable and plug do not get wet during cleaning. Do not put the device in water! Do not hold under running water!
- Do not clean the appliance with aggressive chemicals, petrol, thinner or scouring agents, metal sponges etc. so that the surfaces and the coating of the grill plates are not damaged!
- Check the ventilation openings on the sides, base and underside of the unit regularly.

## REINIGUNG

- Entfernen Sie eventuelle Lebensmittelreste, Verschmutzungen und Verstaubungen z. B. mit einem weichen Pinsel oder eventuell durch Absaugen mit einem Staubsauger.
- Für eine optimale Belüftung des Gerätes müssen die Öffnungen stets frei sein.
- Sorgen Sie für trockene Geräteteile, bevor Sie die Fettauffangschale wieder einsetzen, den Deckel schließen und das Gerät bis zum nächsten Einsatz wegräumen.

## CLEANING

- Remove any food residues, dirt and dust, e.g. with a soft brush or possibly by vacuuming with a vacuum cleaner.
- For optimum ventilation of the unit, the openings must always be clear.
- Ensure that all parts of the unit are dry before reinserting the grease drip tray, closing the cover and removing the unit until the next use.



**Benutzen Sie keine ätzenden oder scheuernden Reinigungsmittel! Benutzen Sie keine alkoholhaltigen oder alkalischen Reinigungsmittel, keine Verdünnungsmittel oder Benzin. Sie könnten damit die Kunststoffteile oder lackierten Flächen beschädigen!**

*Do not use caustic or abrasive cleaning agents! Do not use alcoholic or alkaline cleaning agents, thinners or petrol. This could damage the plastic parts or painted surfaces!*



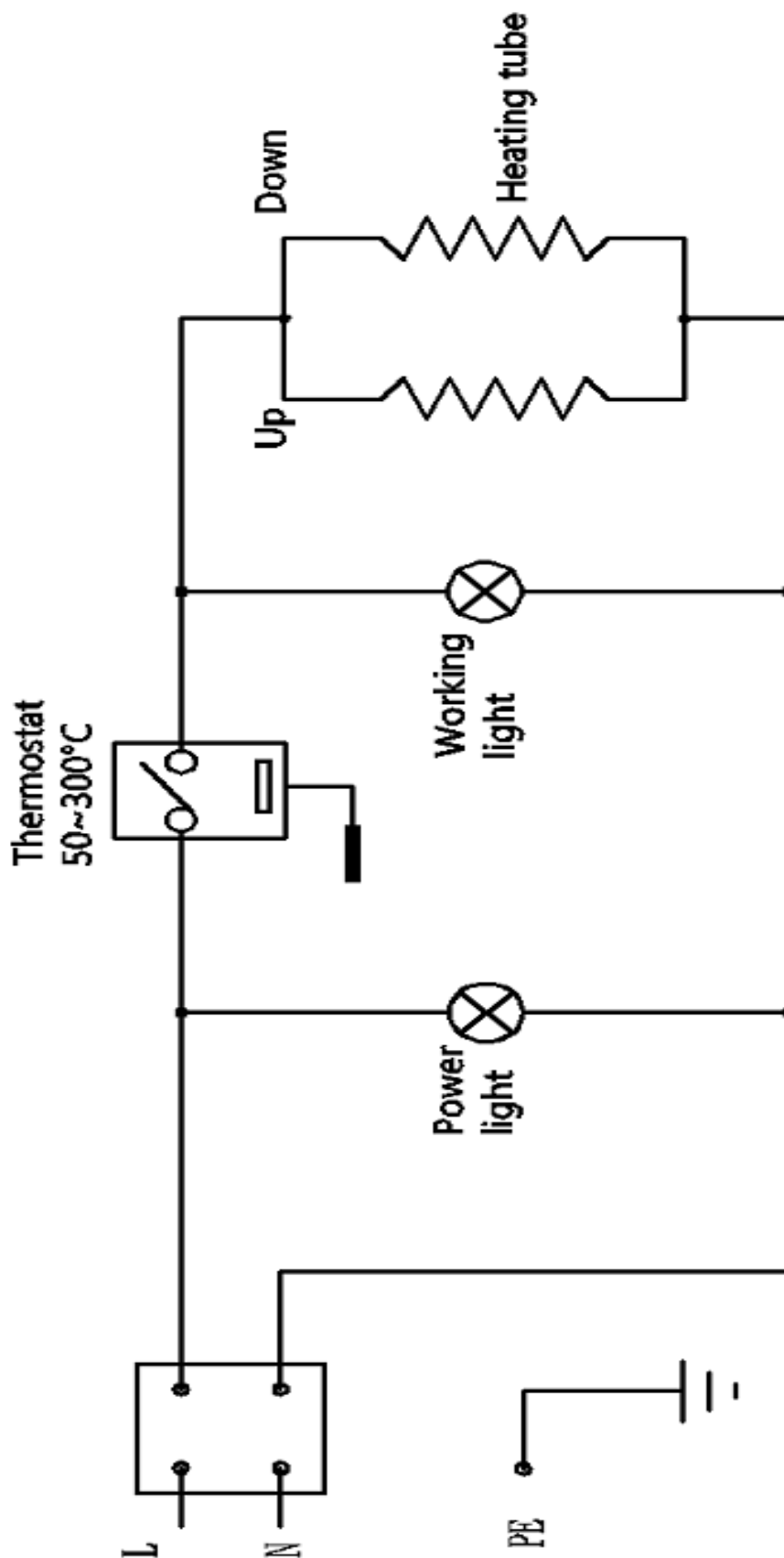
### **WARNUNG: GEFAHR DURCH ELEKTRISCHEN STROM!**

- Vor jeder Reinigung muss das Gerät vom Stromnetz getrennt werden!
- Benutzen Sie niemals einen direkten Wasserstrahl, um das Gerät zu reinigen!
- Tauchen Sie niemals das Gerät, das Kabel oder den Stecker in Wasser ein!

### **WARNING: DANGER FROM ELECTRIC CURRENT!**

- The unit must be disconnected from the power supply before every cleaning!
- Never use a direct water jet to clean the unit!
- Never immerse the device, the cable or the plug in water!

# STROMLAUFPLAN / CIRCUIT DIAGRAM



## VERPACKUNGS-ENTSORGUNG



Die Verpackungsmaterialien bitte entsprechend trennen und den zuständigen Sammelstellen zur Wiederverwertung und zur Umweltschonung zuführen.

## ENTSORGUNG



Hat das Gerät einmal ausgedient, dann entsorgen Sie dieses ordnungsgemäß an einer Sammelstelle für Elektrogeräte. Elektrogeräte gehören nicht in den Hausmüll.

Über Adressen und Öffnungszeiten von Sammelstellen informiert Sie Ihre zuständige Verwaltung. Nur so ist sichergestellt, dass Altgeräte fachgerecht entsorgt und verwertet werden. Vielen Dank!

## PACKAGING DISPOSAL

Please separate the packaging materials accordingly and return them to the responsible collection points for recycling and environmental housing.

## DISPOSAL

Once the appliance has been used up, dispose of it properly at a collection point for electrical appliances. Electrical appliances do not belong in household waste.

Your responsible administration will inform you about the addresses and opening hours of collection points. This is the only way to ensure that old appliances are properly disposed of and recycled. Thank you very much!

