

CM 690 III

CONTENTS

1. Specifications.....	02
2. Fittings Pack.....	03
3. I/O Function panel installation guide.....	05
4. Diagram.....	06
5. How to remove the side panel.....	07
6. How to install the motherboard.....	07
7. How to install the add-on-cards.....	08
8. How to install the power supply.....	08
9. How to install a radiator	09
10. How to install the 5.25" device.....	10
11. How to install the 3.5" / 2.5" device.....	11
12. How to install or replace the case fan.....	13
13. How to clean the dust filter	14
14. How to install the lock-buckle.....	14
15. Completing installation.....	15
14. Warranty information.....	16

CM 690 III

Specifications

Model	CMS-693-KKN1 / CMS-693-KWN1 (w/side panel window)
Available color	Midnight Black
Material	Polymer, steel, mesh front bezel
Dimensions(W/H/D)	230 x 507 x 502mm / 9.1 x 20.0 x 19.8 inch
Net Weight	8.9 kg / 19.6 lbs
M/B Type	microATX, ATX
5.25" Drive Bays	3 (exposed)
3.5" Drive Bays	7 (hidden)
2.5" Drive Bays	10 (hidden; 7 from the HDD/SSD combo cages 1 under the ODD cage, 1 behind the M/B tray, 1 at the bottom)
I/O Panel	USB 3.0 x 2 (int.), USB 2.0 x 2, Mic x 1, Audio x 1 (supports AC97 / HD Audio)
Expansion Slots	7 + 1
Cooling System	Top: 120 / 140mm fan x 2, or 200mm fan x 1 (optional) Front: 200mm fan x 1 (installed), or 120 / 140mm fan x 2, or 180mm fan x1 (optional) Rear: 120mm fan x 1 (installed) Side: 120mm fan x 2 or 180 / 200mm fan x 1 (optional) - for CMS-693-KKN1 only Bottom: 120mm fan x 1 (optional) HDD cage: 120mm fan x 1 (optional)
Power Supply	Standard ATX PS2 (optional)
Maximum Compatibility	VGA card length: 280mm / 11.0 inch (with HDD cage) 312mm / 12.3 inch (with SSD cage) 423mm / 16.6 inch (without cage) CPU cooler height: 171mm / 6.7 inch

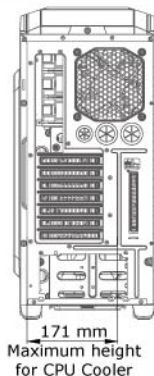
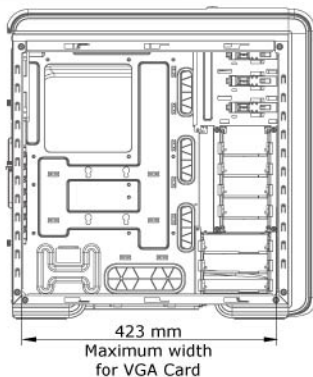
* product specifications are subject to change without notice.

规格

型号	CMS-693-KKN1 / CMS-693-KWN1 (开窗版)
颜色	午夜黑
材质	塑料、铁、冲孔网
尺寸 (宽 x 高 x 长)	230 x 507 x 502mm
净重	8.9 kg
主板类型	microATX, ATX
5.25"装置	3 (外露)
3.5"装置	7 (隐藏)
2.5"装置	10 (隐藏; 7 HDD / SSD支架; 1 ODD支架下方; 1 主板后方; 1 机箱下方)
I/O面板	USB 3.0 x 2 (内接式), USB 2.0 x 2, Mic x 1, Audio x 1 (支持 AC97 / HD Audio)
扩展槽	7 + 1
散热系统	顶: 120 / 140mm 风扇 x 2, 或者 200mm 风扇 x 1 (选配) 前: 200mm 风扇 x 1 (标配), 或者 120 / 140mm 风扇 x 2, 或者 180mm 风扇 x 1 (选配) 后: 120mm 风扇 x 1 (标配) 侧: 120mm 风扇 x 2, 或者 180 / 200mm 风扇 x 1 (选配) - 仅适用于CMS-693-KKN1 底: 120mm 风扇 x 1 (选配) HDD 支架: 120mm 风扇 x 1 (选配)
电源类型	标准 ATX PS2 (选配)
最大限制	显卡限长: 280mm (带HDD支架); 312mm (带SSD支架) 423mm (移除支架) CPU 散热器限高: 171mm

* 产品规格变更恕不另外通知

CM 690 III




















1. CPU cooler installation:
Please ensure that your CPU cooler does NOT exceed 6.7 inch (171mm) height, it will cause damage to the side panel of the case and the CPU cooler.
2. Please ensure that your graphics card does NOT exceed 16.6 inch (423mm) in length, it will cause damage to the case and the graphics card .

Fittings Pack

Pics	Name	Q'ty	Used for
	#6 - 32*5 screw	1	Lock BKT
	#6 - 32*29 screw	4	HDD cage fan
	Stand-off socket	1	M / B tray
	Stand - off	10	M / B tray
	M3*5 screw	12	M / B tray
	#6 - 32*10 screw	7	HDD cage
	#6 - 32*6 screw	4	PSU
	Lock BKT	1	Side panel
	Case speaker	1	M / B Warning
	Cable tie	10	Cable management
	Anti-vibration pad	12	2.5" SSD
	M3*8 screw	12	2.5" SSD
	Ø5*10.5 screw	8	Side fan
	Anti-vibration pad	12	Side fan
	Anti-vibration pad	12	Fan
	M3*5 screw	40	ODD, 2.5" SSD
	stand off	1	HDD cage

CM 690 III

配件包

圖片	名稱	數量	用途
	#6 - 32*5 螺丝	1	锁锁片
	#6 - 32*29 螺丝	4	锁HDD 支架风扇
	铜柱套筒	1	锁固铜柱
	铜柱	10	固定主板
	M3*5 螺丝	12	锁主板
	#6 - 32*10 螺丝	7	固定3.5"硬盘
	#6 - 32*6 螺丝	4	锁电源
	锁片	1	防盗
	蜂鸣器	1	主板警报
	束线带	10	整理线材
	防震垫	12	2.5" SSD 防震
	M3*8 螺丝	12	固定2.5"硬盘
	Ø5*10.5 螺丝	8	固定左侧板风扇
	防震垫	12	风扇防震
	防震垫	12	风扇防震
	M3*5 螺丝	40	锁光驱, 固定2.5"硬盘
	铆柱	1	固定HDD 支架

有害物质禁用表

部件名称	有毒有害物质或元素					
	铅 (Pb)	汞 (Hg)	镉 (Cd)	六价铬 [Cr(VI)]	多溴联苯 (PBB)	多溴二苯醚 (PBDE)
机箱组	×	○	○	○	○	○
面板组	×	○	○	○	○	○
I/O模组	×	○	○	○	○	○
风扇	×	○	○	○	○	○
零件包	×	○	○	○	○	○
电源	×	○	○	○	○	○

○：表示该有毒有害物质在该部件所有均质材料中的含量均在SJ/T 11363-2006标准规定的限量要求以下。
 ×：表示该有毒有害物质至少在该部件的某一均质材料中的含量超出SJ/T 11363-2006标准规定的限量要求。

上述规范仅适用于中国法律

CM 690 III

I/O Function panel installation guide

- Please refer to the illustrations in the motherboard user manual that describe USB 3.0, USB 2.0, and audio connector support. The motherboard connectors must match the included front panel cables in this case. Attempting to install anything other than matching connectors may result in damage and loss of function.
- On some motherboards, the connectors for USB 3.0, USB 2.0 and Audio are not the same as the drawing below. Please check with your motherboard manual before installing.
- The following illustration is a diagram showing the I/O connectors.

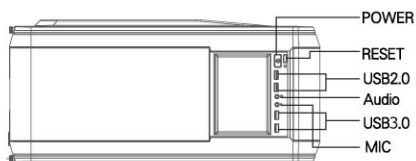
I/O面板安裝說明

- 请参考主板使用说明书的USB 3.0, USB 2.0, 声音插孔章节的图示。另外, 请选用以下标准USB 3.0, USB 2.0, 音效连接头, 避免损坏本产品。
- 一些主机的 USB 3.0, USB 2.0, 音效连接头与下图不符, 安装前, 请参阅主板使用说明书。
- 下图为I/O电缆的连接线图。

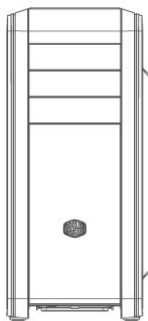
Motherboard	Case Connector
<p>USB 3.0 connector</p>	<p>USB 3.0 connector</p>
<p>USB 2.0 connector</p>	<p>USB 2.0 connector</p>
<p>AC'97</p>	<p>AC'97 Connector</p>
<p>Azalia (Intel High Definition Audio)</p>	<p>HD Connector</p>

CM 690 III

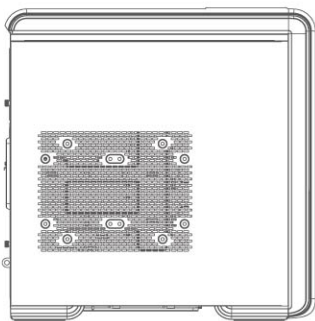
1. Diagram / 示意图



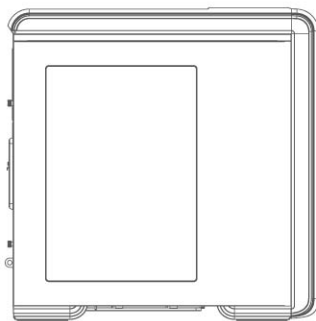
TOP-VIEW / 顶-视图



FRONT-VIEW / 正视图



LEFT SIDE PANEL / 左侧视图



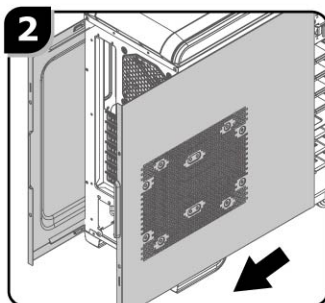
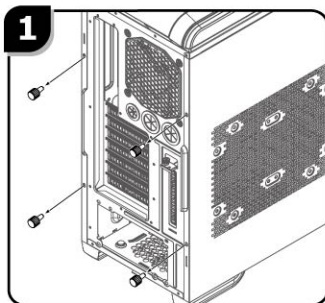
LEFT SIDE PANEL / 左侧视图 (开窗版)

CM 690 III

2. Installation Guide / 安装说明

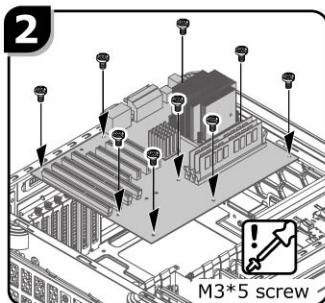
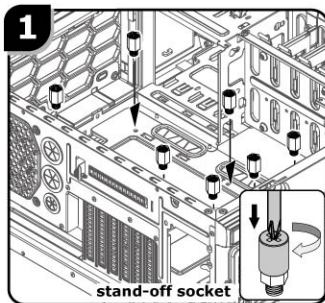
2.1

- EN** How to remove the side panel
- AR** الجانبى اللوح ازالة كيفية
- BG** Как се отстранява страничният панел
- CHS** 拆下侧板
- CHT** 拆下侧板
- CS** Jak odstranit postranní kryt
- DE** So entfernen Sie die Seitenplatte
- EL** Πως να αφαιρέσετε τον πλαϊνό πλάκα
- ES** Cómo quitar el panel lateral
- FR** Comment retirer le panneau latéral
- HU** Oldalsó panel eltávolítása
- IT** Come rimuovere il pannello laterale
- JP** サイドパネルの取り外し方法
- KR** 사이드 패널 제거 방법
- KZ** Бүйір тақтаны қалай алу керек
- NL** Verwijderen van het zijpaneel
- PL** Jak zdjąć pokrywę boczną
- PT** Como remover o painel lateral
- RU** Как снять боковую панель
- SR** Kako da uklonite bočnu ploču
- TR** Yan paneli kaldırma



2.2

- EN** How to install the motherboard
- AR** الأم اللوحة تثبيت كيفية
- BG** Как се инсталира дънната платка
- CHS** 安装主机板
- CHT** 安裝主機板
- CS** Jak nainstalovat motherboard
- DE** So installieren Sie das Motherboard
- EL** Πως να εγκαταστήσετε τη Μητρική μονάδα
- ES** Cómo instalar la placa base
- FR** Comment installer la carte mère
- HU** Alaplap összeállítás
- IT** Come installare la motherboard
- JP** マザーボードの取り付け方法
- KR** 마더보드 설치 방법
- KZ** Аналық платаны қалай орнату керек
- NL** Installeren van het moederbord
- PL** Jak zamontować płytę główną
- PT** Como instalar a placa-mãe
- RU** Как установить материнскую плату
- SR** Kako da instalirate matičnu ploču
- TR** Anakartı kurma

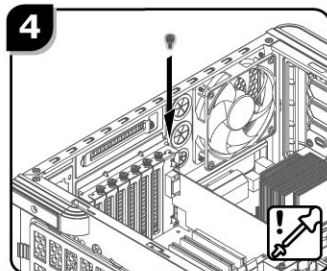
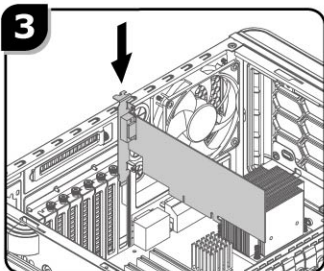
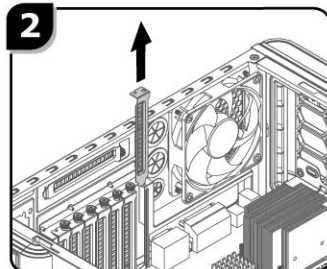
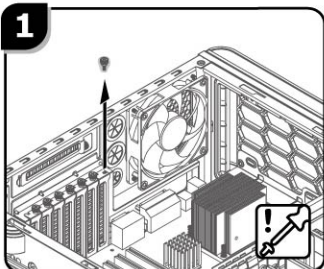


CM 690 III

2.3

- EN** How to install the add-on card
- AR** إضافة بطاقات تثبيت كيفية
- BG** Как се инсталират допълнителните платини
- CHS** 安装显卡
- CHT** 安装顯示卡
- CS** Jak nainstalovat přídatné karty
- DE** So installieren Sie Erweiterungskarten
- EL** Πως να εγκαταστήσετε τις κάρτες προοθήκης
- ES** Cómo instalar tarjetas adicionales
- FR** Comment installer les cartes supplémentaires
- HU** Add-on kártyák beszerelése

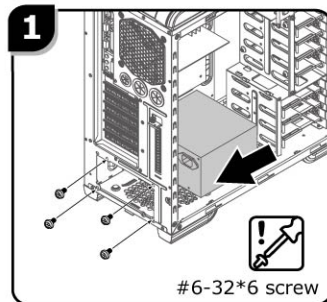
- IT** Come installare le schede aggiuntive
- JP** 拡張カードの取り付け方法
- KR** 애드 온 카드 설치 방법
- KZ** Кеңейту карталарын қалай орнату керек
- NL** Installeren van de uitbreidings kaarten
- PL** Jak podłączyć karty rozszerzeń
- PT** Como instalar as placas adicionais
- RU** Как установить карты расширения
- SR** Kako da instalirate dodatne kartice
- TR** Eklenti kartlarını kurma



2.4

- EN** How to install the power supply
- AR** الطاقة موفر تثبيت كيفية
- BG** Как се поставя захранващата връзка
- CHS** 安装电源
- CHT** 安装電源
- CS** Jak instalovat zdroj napájení
- DE** So installieren Sie das Netzteil
- EL** Πως να εγκαταστήσετε τη τροφοδοσία
- ES** Cómo instalar la fuente de alimentación
- FR** Comment installer l'unité d'alimentation
- HU** Tápellátás bekötése
- IT** Come installare l'alimentatore
- JP** 電源ユニットの取り付け方法
- KR** 파워 서플라이 설치 방법
- KZ** Қуат көзі блогын қалай орнату керек
- NL** Installeren van de voeding

- PL** Jak podłączyć pod
- PT** Como instalar a fonte de alimentação
- RU** Как установить блок питания
- SR** Kako da instalirate napajanje
- TR** Güç kaynağını kurma



CM 690 III

2.5

EN How to install a radiator

AR كيفية تثبيت المبرد

BG Как се инсталира радиаторът

CHS 安装水冷排

CHT 安裝水冷排

CS Jak nainstalovat chladič

DE So installieren Sie einen Wärmetauscher

EL Πώς να εγκαταστήσετε τον ακτινοβολέα

ES Como instalar el radiador

FR Comment installer le radiateur

HU Radiátor beszerelése

IT Come installare il radiatore

JP ラジエーターの取り付け方法

KR 라디에이터 설치 방법

KZ Радиаторды қалай орнату керек

NL Installeren van de radiator

PL Jak włożyć radiator

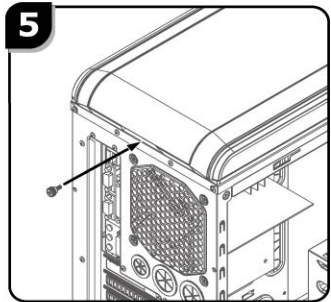
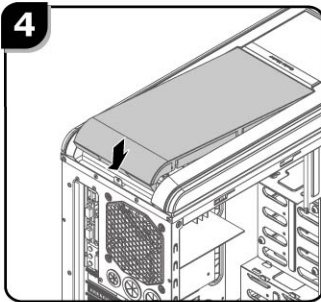
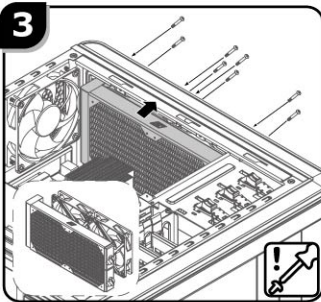
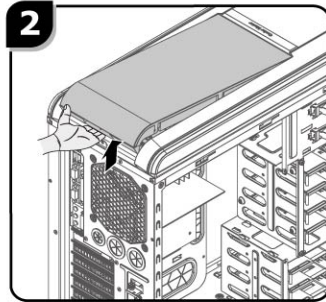
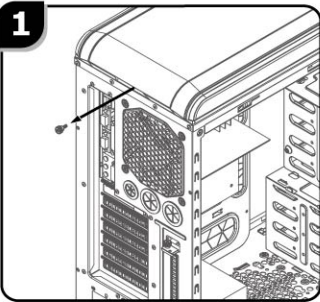
PT Como instalar o radiador

RU Как установить радиатор

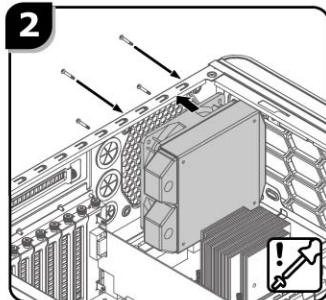
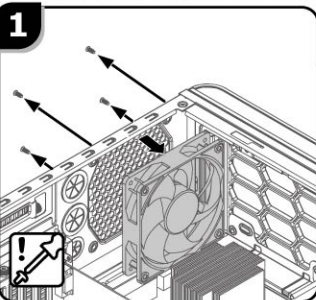
SR Kako da instalirate hladnjak

TR Radyatör nasıl kurulur

2.5.1 Top installation for the radiator / 安裝顶部水冷

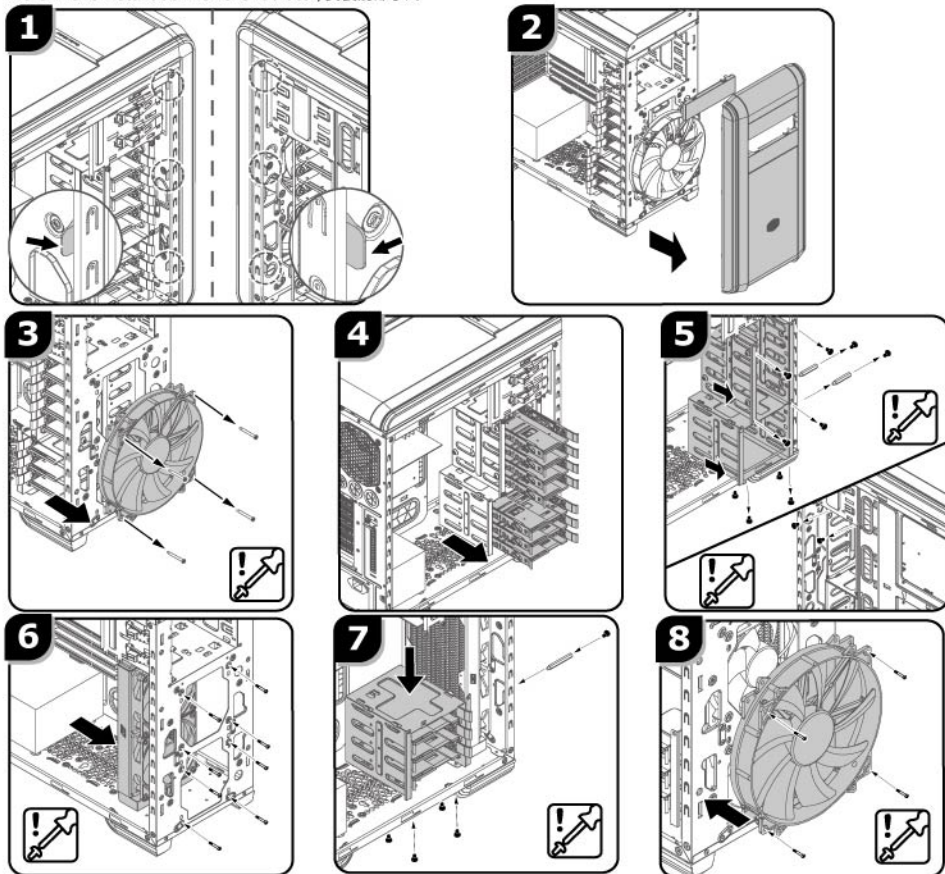


2.5.2 Rear installation for the radiator / 安裝后部水冷



CM 690 III

2.5.3 Front installation for the radiator/安裝前部水冷



2.6

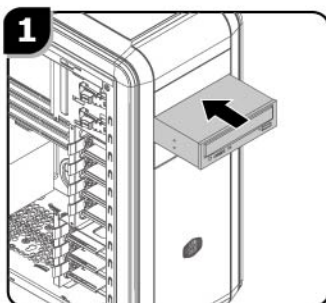
- EN** How to install the 5.25" device
AR كيفية تثبيت الأجهزة مقاس "5,25 بوصة
BG Как се инсталират 5,25" устройстватаи
CHS 安裝光驱
CHT 安裝光碟機
CS Jak nainstalovat zařízení 5.25"
DE So installieren Sie 5,25 Zoll Geräte
EL Πως να εγκαταστήσετε τις συσκευές 5,25"
ES Como instalar los dispositivos de 5,25"
FR Comment installer les périphériques 5,25 pouces
HU 5,25" eszközök beszerelése
IT Come installare le unità da 5.25"
JP 5.25インチデバイス（光学ドライブなど）の取り付け方法
KR 5.25인치 장치 설치 방법
KZ 5,25" құрылғысын қалай орнату керек?
NL Installeren van de 5.25" apparaten
PL Jak zamontować urządzenia 5.25"

PT Como instalar os dispositivos de 5,25"

RU Как установить 5,25" устройства

SR Kako da instalirate 5,25" uređaje

TR 5,25" aygıtları kurma



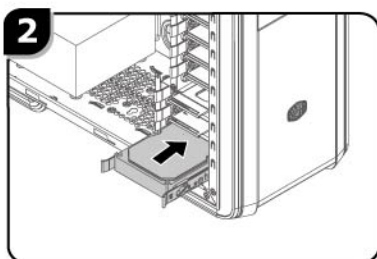
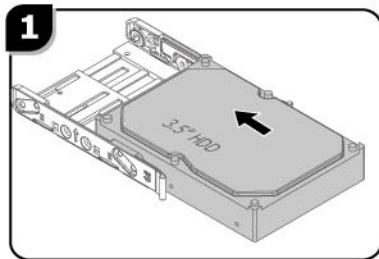
CM 690 III

2.7

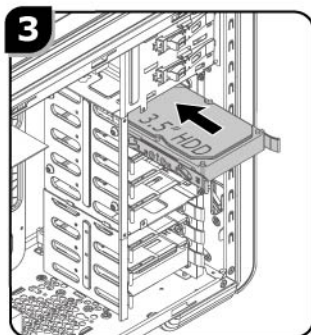
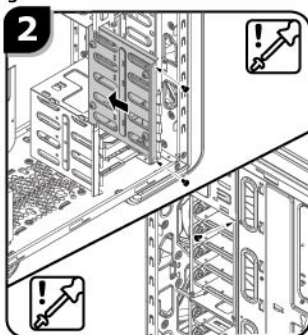
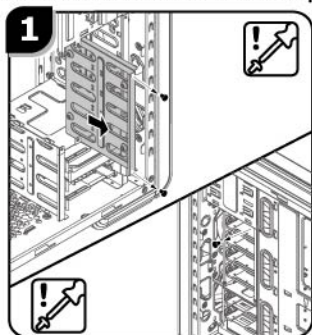
- EN** How to install the 3.5"/2.5" device
AR كيفية تثبيت القرص الصلب مقاس 2.5"/3.5 بوصة
BG Как се инсталират 3.5"/2.5" устройствата
CHS 安装3.5"/2.5" 硬盘
CHT 安裝3.5"/2.5" 硬碟
CS Jak nainstalovat zařízení 3.5"/2.5"
DE So installieren Sie 3.5/2.5 Zoll Geräte
EL Πως να εγκαταστήσετε τις συσκευές 3.5"/2.5"
ES Como instalar los dispositivos de 3.5"/2.5"
FR Comment installer les périphériques 3.5/2.5 pouces
HU 3.5"/2.5" eszközök beszerelése

- IT** Come installare le unità da 3.5"/2.5"
JP 3.5/2.5インチデバイス (HDDなど) の取り付け方法
KR 3.5/2.5인치 하드 디스크 드라이브 설치 방법
KZ 3.5"/2.5" қатқыл дискіні қалай орнату керек
NL Installeren van de 3.5"/2.5" apparaten
PL Jak zamontować urządzenia 3.5"/2.5"
PT Como instalar os dispositivos de 3.5"/2.5"
RU Как установить 3.5"/2.5" устройства
SR Kako da instalirate 3.5"/2.5" uređaje
TR 3.5"/2.5" aygıtları kurma

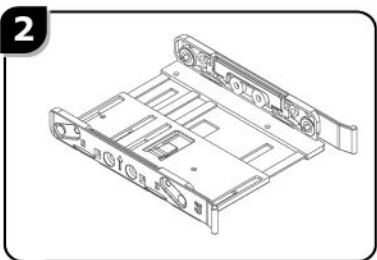
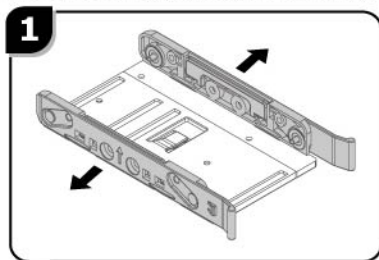
2.7.1 Install the 3.5" device on bottom cage



2.7.2 Install the 3.5" device on top cage

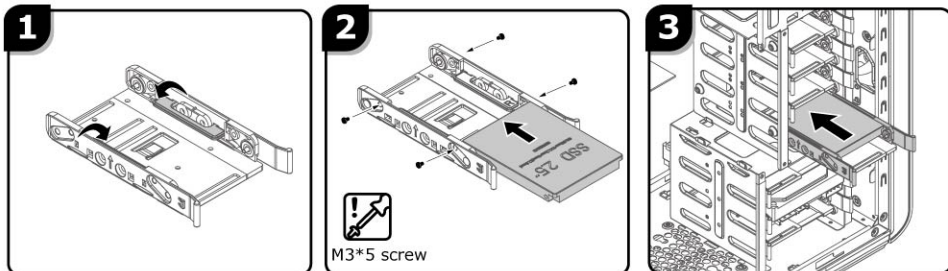


Note: How 2.5" cage change into 3.5" cage

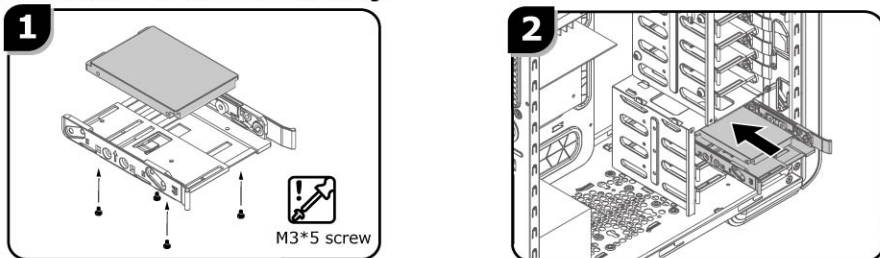


CM 690 III

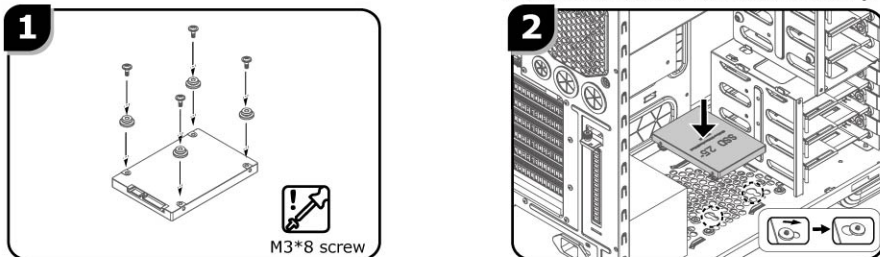
2.7.3 Install the 2.5" device on top cage



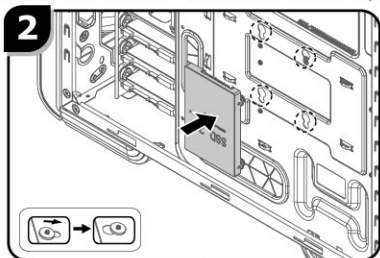
2.7.4 Install the 2.5" device on bottom cage



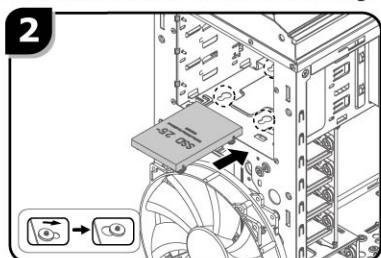
2.7.5 Install the 2.5" device on bottom panel



2.7.6 Install the 2.5" device behind the M/B tray



2.7.7 Install the 2.5" device on ODD cage



CM 690 III

2.8

EN How to install or replace the case fan

AR الكمبيوتر حافظه مروحة استبدال أو تثبيت كيفية

BG Как се инсталират или заменят вентилаторите на кутията

CHS 安装和更换机箱风扇

CHT 安裝和更換機箱風扇

CS Jak nainstalovat či vyměnit větráky

DE So installieren Sie Gehäuselüfter oder tauschen sie aus

EL Πως να εγκαταστήσετε ή να αντικαταστήσετε τους ανεμιστήρες του περιβλήματος

ES Cómo instalar o reemplazar los ventiladores de la carcasa

FR Comment installer ou remplacer les ventilateurs du boîtier

HU Ventilátorok szerelése vagy cseréje

IT Come installare o sostituire le ventole del case

JP ケースファンの取り付けまたは交換方法

KR 케이스 팬 설치 또는 제거하는 방법

KZ Қаңқалық желдеткіштерді қалай орнату керек

NL Installeren of vervangen van de case fans

PL Jak zamontować lub wymienić wentylatory w obudowie

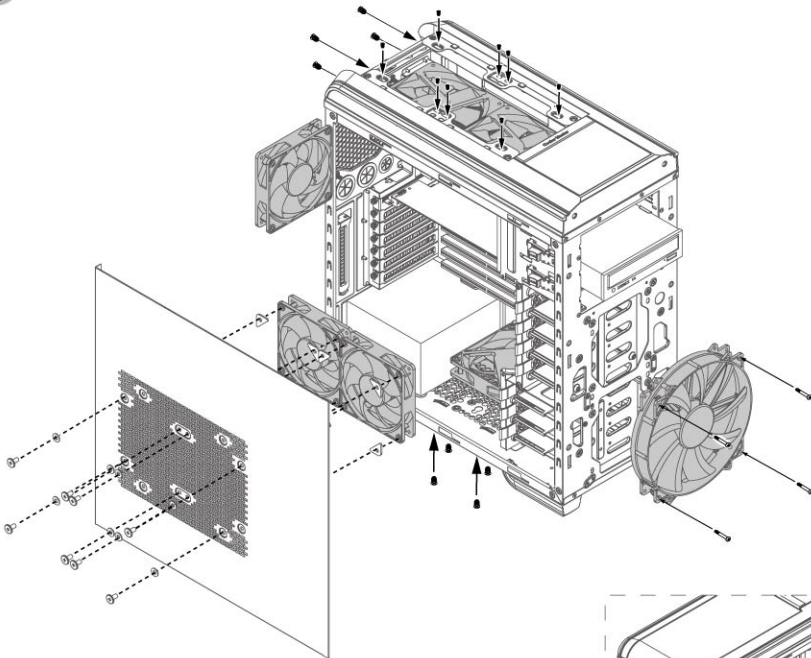
PT Como instalar ou substituir ventoinhas da caixa

RU Как установить или заменить корпусные вентиляторы

TR Kasa fanlarını kurma veya değiştirme

SR Kako da instalirate ventilatore u kućište i da ih menjate

1



CM 690 III

2.9

EN How to clean the dust filter

AR الغبار مرشح تنظيف كيفية

BG Как да почистим праховия филтър

CHS 清洗冲孔网

CHT 清洗冲孔網

CS Vyčištění prachového filtru

DE Staubfilter reinigen

EL Πώς να καθαρίσετε το φίλτρο σκόνης

ES Cómo limpiar el filtro

FR Comment nettoyer le filtre à poussière

HU A porszűrő tisztítása

IT Come pulire il filtro antipolvere

JP ダストフィルターの洗浄について

KR 먼지 필터 청소 방법

KZ Шаң сүзгісін қалай тазарту керек

NL Hoe de stofilter reinigen

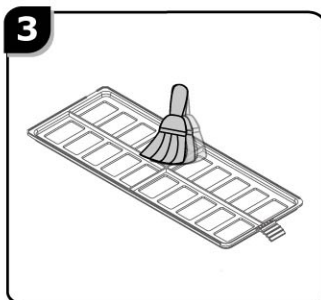
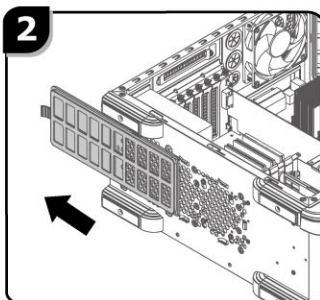
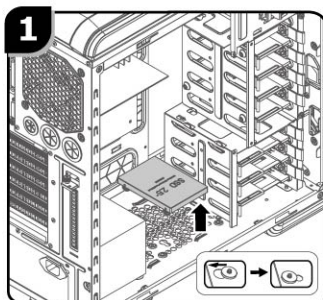
PL Jak czyścić filtr przeciwpyłowy

PT Como limpar o filtro de poeira

RU Как почистить пылевой фильтр

SR Kako očistiti filter za prašinu

TR Toz filtresini nasıl temizlemeli



3.0

EN How to install the lock-buckle

AR كيفية تنظيف مرشح الغبار

BG Как се инсталира блокировка

CHS 安装锁片

CHT 安裝鎖片

CS Jak nainstalovat jistící spony

DE So installieren Sie den Schloss-bügel

EL Πώς να εγκαταστήσετε την κλειδαριά

ES Como instalar el bloqueo a hebilla

FR Comment installer la rétention pour verrous

HU A rögzítő kapocs beszerelése

IT Come installare il lock-buckle

JP ロックバックルの取り付け方法

KR 잠금 장치 설치 방법

KZ Құлып үшін тартпаны қалай орнату керек

NL Installeren van het slot

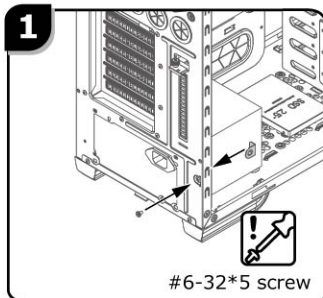
PL Jak włożyć klamrę bezpieczeństwa

PT Como instalar o bloqueio de fixação

RU Как установить ушко для замка

SR Kako da instalirate kopču za zaključavanje

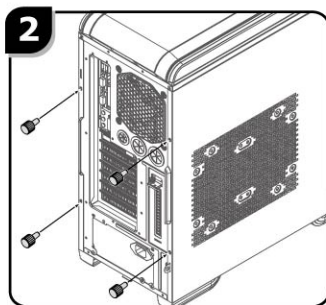
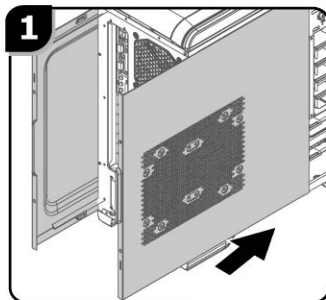
TR Kilitli bağlantı nasıl kurulur



CM 690 III

3.1

- EN** Completing installation
- AR** التثبيت استكمال
- BG** Завършване на инсталацията
- CHS** 完成安裝
- CHT** 完成安裝
- CS** Dokončení instalace
- DE** Abschließen der Installation
- EL** Ολοκλήρωση εγκατάστασης
- ES** Completar la instalación
- FR** Terminer l'installation
- HU** Telepítés elvégzése
- IT** Completamente dell'installazione
- JP** インストール完了
- KR** 설치 완료하기
- KZ** Орнатуды аяқтау
- NL** Installatie voltooid
- PL** Kończenie instalacji
- PT** Finalizar a instalação
- RU** Завершение установки
- SR** Dovošavanje instalacije
- TR** Kurulum tamamlanıyor



CM 690 III

English (EN)

Cooler Master guarantees that this device is free of defect in material and workmanship, and provides a two-year limited hardware warranty for the device commencing from the date of purchase. Please keep your receipt for proof of purchase. This product is designed for computer usage only. Using this device in any other capacity voids the warranty. If you are not familiar with computer hardware installation, please ask for professional assistance.

The warranty offered covers normal use. Defect or damage that result from improper operation, storage, misuse or abuse, accident or neglect, which are not the fault of Cooler Master, are excluded from warranty coverage.

Note: The warranty is voided by removal or alternation of product or parts identification labels.

1. All OEM/bulk packaging product come with one year limited warranty
2. In case of conflict between the warranty provided by the country of point of sale and this manual, the warranty of the actual country of point of sale shall be the prevailing document.
3. In case of malfunction of electronic components or need of accessories purchase during the warranty period, please return to the original store of purchase.

Arabic (AR)

الشراء تاريخ من بداية فقط عامين لمدة الجهاز على محدود ضمان لك ويقدم، المصنعة والمواد التصنيع عيوب عن الجهاز خلو Cooler master لك ضمن لم إذا، أخرى وظيفة أي في الجهاز هذا استخدام تم إذا لاغيًا استخدام يعتبر. فقط الكمبيوتر استخدام المنتج هذا تصميم تم. الشراء لإثبات بالإصمالات الاحتفاظ يرجى المهنية المساعدة طلب يرجى، الكمبيوتر أجهزة لتثبيت الكافية الخيرة لديك تكن

أو المعاملة سوء أو الاستخدام سوء أو التخزين أو العلام غير التشغيل عن الناجمة الأضرار أو العيوب الضمان من يستثنى. العمادي الاستخدام المقدم الضمان يغطي للمنتج المحددة الملصقات من بعض أو المنتج تغيير أو إزالة عند لاغيًا الضمان يعتبر: ملاحظة

1. ضمان بسنة مصحوبة OEM/bulk منتجات جميع تأتي .
2. الرسمي الضمان هو البيع دولة من المقدم الضمان يكون، الكتيب هذا وبين البيع دولة من المقدم الضمان بين التعارض حالة في.
3. الأصلي الشراء متجر إلى الرجوع يرجى، الضمان فترة في إكسسوارات لشراء الحاجة حالة في أو الإلكتروني المكونات في خلل وجود حالة في.

Bulgarian (BG)

Cooler Master гарантира, че това устройство е без дефект при материалите и изработката и дава двугодишна гаранция на хардуера, която започва да тече от датата на закупуването му. Моля, пазете бележката си като доказателство.

Продуктът е предназначен само за компютър. Използването на устройството за друга цел прави гаранцията невалидна.

Ако не сте запознати с инсталирането на компютърен хардуер, моля, потърсете помощ от специалисти.

Гаранцията е предвидена при нормална употреба. Дефекти или повреди, които са в резултат на неправилна употреба, съхранение, злоупотреба, злополука или немарливо отношение и не са по вина на Cooler Master, се изключват от гаранционното покритие.

Забележка: Гаранцията се смята за невалидна при отстраняване или промяна на продукта както и на определени части от

1. Всички OEM/насижни продукти имат едногодишна ограничена гаранция.
2. В случай на противоречие между гаранцията предоставена за страната, от където е закупен продуктът и този наръчник ще бъде взета под внимание гаранцията предоставена в страната, от където първоначално е закупен продуктът.
3. В случай на неизправност на електронни компоненти или необходимост от закупуване на аксесоари по време на гаранционния период, моля обърнете се към магазина, от където първоначално е закупен продуктът.

Chinese (简体中文)

Cooler Master 保证本设备之材质及功能无瑕疵，并提供本设备二年之硬件有限保固服务，自购买日算起。请把您的收据放在安全之处，以免 Cooler Master 要求您提供证明。本产品专为计算机设计。一旦将本设备用于其它用途，则保固无效。若您不熟悉硬件安装程序，请咨询专家之协助。保固服务仅适用于正常使用下之故障情形。若本公司发现设备毁损之原因为滥用、改造、误用、疏忽、电压供应错误、空气及水污染意外和自然灾害，则保固无效。

注意：重贴或条形码遭毁损而无法辨识保固期限者，则不在此限。

1. 所有 OEM 及工业包装的产品皆保固一年。
2. 如果销售国家所提供的保固与本说明互有冲突时，应以实际销售国家之保固为准。
3. 保固期内遇有电子零件故障或配件购买需求，请洽原购买商店。

Chinese (繁體中文)

Cooler Master 保證本設備之材質及做工無瑕疵，並提供本設備二年之硬體有限保固服務，自購買日算起。請把您的收據放在安全之處，以免 Cooler Master 要求您提供證明。本產品專為電腦設計。一旦將本設備用於其他用途，則保固無效。若您不熟悉硬體安裝程序，請尋求專家之協助。保固服務僅適用於正常使用下之故障情形。若本公司發現設備毀損之原因為濫用、改造、誤用、疏忽、電壓供應錯誤、空氣及水污染意外和自然災害，則保固無效。

注意：重貼或條碼遭毀損而無法辨識保固期限者，則不在此限。

1. 所有 OEM 及工業包裝的產品皆保固一年。
2. 如果銷售國家所提供的保固與本說明互有衝突時，應以實際銷售國家之保固為準。
3. 保固期內遇有電子零件故障或配件購買需求，請洽原購買商店。

Czech (CS)

Firma Cooler Master zaručuje, že toto zařízení je bezporuchové co se týká materiálu a zpracování a poskytuje dvouletou záruku na zařízení, která začíná od data zakoupení. Uchovejte prosím doklad o zakoupení za účelem ověření data zakoupení. Tento produkt je určen pouze pro použití v počítači. Použití tohoto zařízení jakýmkoli jiným způsobem činí záruku neplatnou. Pokud si nejste jisti s instalací hardwarových komponentů počítače, požádejte o profesionální asistenci.

Poskytnutá záruka se vztahuje na běžné použití. Na poruchu či poškození zapříčiněné nesprávným provozem, ukládáním, nesprávným použitím či zacházením, nahodilou událostí či nedbalostí, které není způsobené pochybením na straně firmy Cooler Master, se záruka nevztahuje.

Poznámka: záruka zaniká odstraněním či výměněním identifikačních štítků produktu či číští.

1. Všechny výrobky OEM/hromadného balení mají jednorocí omezenou záruku
2. V případě sporu mezi zárukou zaručenou v zemi prodeje a touto příručkou, je rozhodující záruka v dané zemi prodeje.
3. V případě závdav elektronických součástek nebo v případě potřeby zakoupení příslušenství během záruční lhůty vraťte výrobek do obchodu původního prodeje.

CM 690 III

German (DE)

Cooler Master garantiert, dass dieses Gerät frei ist von Material- und Herstellungsfehlern, und gewährt ab Kaufdatum eine zweijährige beschränkte Hardware-Garantie für das Gerät. Bewahren Sie die Quittung als Kaufbeleg auf.

Dieses Produkt ist nur für die Verwendung mit Computern vorgesehen. Wird es in anderen Geräten verwendet, verliert die Garantie ihre Gültigkeit. Wenn Sie sich bei der Installation der Hardware unsicher sind, lassen Sie diese von Fachleuten durchführen.

Die Garantie deckt nur eine normale Verwendung des Produkts ab. Fehler oder Schäden, die durch unsachgemäßen Betrieb und unsachgemäße Lagerung, falsche und unsachgemäße Verwendung, Unfälle oder fahrlässiges Verhalten verursacht werden, die nicht in der Verantwortung von Cooler Master liegen, sind von der Garantieleistung ausgeschlossen.

Hinweis: Die Garantie verliert ihre Gültigkeit, wenn Etiketten zur Produkt- oder Teileidentifikation entfernt oder geändert werden.

1. Alle OEM/Mengenverpackungen haben eine einjährige begrenzte Garantie
2. Im Fall einer Nicht-Übereinstimmung der Garantiebedingungen in diesem Handbuch und dem gültigen Recht im Verkaufsland ist das gültige Recht im Verkaufsland maßgebend.
3. Sollten innerhalb der Garantiezeit Fehlfunktionen der elektronischen Komponenten auftreten oder Zubehör benötigt werden, wenden Sie sich an das Geschäft, in dem Sie das Gerät erworben haben.

Greek (EL)

Η Cooler Master εγγυάται ότι η συσκευή δεν φέρει ελαττώματα στα υλικά και την κατασκευή της, και παρέχει περιορισμένη εγγύηση 2 ετών από την ημερομηνία αγοράς. Παρακαλούμε κρατήστε την απόδειξη ως αποδεικτικό της ημερομηνίας αγοράς.

Αυτό το προϊόν έχει σχεδιαστεί μόνο για χρήση σε υπολογιστές. Η χρήση της συσκευής για οποιοδήποτε άλλο λόγο ακυρώνει την εγγύηση. Αν δεν είστε εξοικειωμένοι με την εγκατάσταση υλισμικού υπολογιστών, παρακαλούμε ζητήστε βοήθεια από επαγγελματία τεχνικό.

Η παρεχόμενη εγγύηση καλύπτει τη φυσιολογική χρήση της συσκευής. Τυχόν ελαττώματα ή ζημιές που προκύπτουν από ακατάλληλη λειτουργία, αποθήκευση, κακή χρήση, στύχημα ή αμέλεια, τα οποία δεν αποτελούν ευθύνη της Cooler Master, δεν καλύπτονται από την εγγύηση.

Σημείωση: η εγγύηση ακυρώνεται με την αφαίρεση ή τροποποίηση των αναγνωριστικών σημάτων του προϊόντος ή των μερών του.

1. Όλα τα προϊόντα OEM/ ογκώδεις συσκευασίες, συνοδεύονται από περιορισμένη εγγύηση ενός έτους
2. Σε περίπτωση αντίθεσης μεταξύ της εγγύησης που παρέχεται από τη χώρα του σημείου πώλησης και του παρόντος εγχειριδίου, η εγγύηση της χώρας του σημείου πώλησης αποτελεί το επικρατών έγγραφο.
3. Σε περίπτωση δυσλειτουργίας των ηλεκτρονικών εξαρτημάτων, ή ανάγκη για αγορά εξαρτημάτων κατά την περίοδο της εγγύησης, παρακαλούμε όπως επιστρέψετε το προϊόν στο κατάστημα απ' όπου το αγοράσατε.

Spanish (ES)

Cooler Master garantiza que este dispositivo está libre de defectos en material y mano de obra y ofrece una garantía de hardware limitada de dos años para el dispositivo comenzando desde la fecha de compra. Por favor, guarde el recibo como prueba de compra.

Este producto está diseñado para el uso exclusivo en ordenadores. Si utiliza este dispositivo en cualquier otra capacidad, la garantía quedará anulada. Si no está familiarizado con la instalación de hardware informático, pida ayuda profesional.

La garantía ofrecida cubre el uso normal. El defecto o daños provocados por una operación o inapropiada, por almacenamiento, mal uso o abuso, accidente o negligencia, que no son fallos de Cooler Master, se excluyen de la cobertura de la garantía.

Nota: la garantía queda anulada si quita o altera el producto o las etiquetas de identificación de las partes.

1. Todos los productos empaquetados OEM/bulk vienen con un año de garantía limitada
2. En caso de conflicto entre la garantía ofrecida por el país del punto de venta y este manual, la garantía del país actual del punto de venta prevalecerá sobre el documento.
3. En caso de un mal funcionamiento en los componentes electrónicos o de necesidad de compra de accesorios durante el período de garantía, devolver a la tienda de compra original.

French (FR)

Cooler Master garantit que ce matériel est sans défaut en pièces & de main d'œuvre, et offre une garantie Limitée de deux ans pour les pièces de l'appareil, prenant effet à la date d'achat. Conservez votre reçu comme preuve d'achat.

Ce produit est conçu pour être utilisé sur ordinateur seulement. L'utilisation de cet appareil dans toute autre application annulerait la garantie. Si vous n'avez pas l'habitude d'installer des matériels informatiques, faites appel à un professionnel.

La garantie offerte couvre une utilisation normale. Les défauts ou dommages provenant d'un défaut d'utilisation, un mauvais stockage, mauvaise utilisation ou abus, accident ou négligence, qui ne sont pas la faute de Cooler Master, sont exclus de la couverture par la garantie.

Remarque: La garantie est annulée en cas de retrait ou de modification des étiquettes d'identification du produit ou de ses pièces.

1. Tous les produits OEM/en vrac de l'emballage sont fournis avec un an de garantie limitée
2. En cas de conflit entre la garantie fournie par le pays du point de vente et le manuel, la garantie du pays actuel du point de vente sera le document de référence.
3. En cas de dysfonctionnement des composants électroniques ou de besoin d'achat d'accessoires pendant la période de garantie, veuillez retourner au magasin d'achat d'origine.

Hungarian (HU)

A Cooler Master garantálja, hogy ez a termék teljesen mentes anyag- és összeszerelési hibáktól, így a termékre két éves korlátozott garanciát biztosít a vásárlás napjától kezdődően. Kérjük tartsa meg a nyugtát a vásárlás napjának bizonyításához.

A termék csak számítógépes környezetben használható. Bármely más célú használat megszünteti a garanciát. Ha nincs tapasztalata számítógépes eszközök beszerelésére vonatkozóan, kérje szakember segítségét.

A biztosított garancia normál használatra vonatkozik. A nem rendeltetésszerű használatból, tárolásból, helytelen használatból, balesetből vagy hanyagságból bekövetkező hibákra, amelyek nem a Cooler Master hibái, nem vonatkozik a garancia.

Megjegyzés: A garancia megszűnik a terméken vagy alkatrészein található azonosító címkék megváltoztatásával vagy eltávolításával.

1. Minden OEM/bulk csomagolási termék egy éves garanciával bír
2. A vásárláskor az ország által kijelölt garanciaidő, és a használati utasításban leírt garancia esetén minden esetben a vásárláskor az ország által kijelölt garanciaidő érvényes.
3. Ha a garanciaidő alatt az elektronikus alkatrészek meghibásodnak, vagy tartozékcsere szükséges, vegye fel a kapcsolatot azzal a kereskedéssel, ahol a terméket vásárolta.

CM 690 III

Italian (IT)

Cooler Master garantisce che il dispositivo è senza difetti nei materiali e nella manifattura, e fornisce una garanzia limitata all'hardware di due anni, a partire dalla data d'acquisto. Conservare la ricevuta della prova d'acquisto. Il prodotto è progettato solo per l'uso con un computer. L'uso del dispositivo in qualsiasi altra funzione ne invalida la garanzia. Se non si ha familiarità con l'installazione di hardware di computer, richiedere assistenza a un professionista. La garanzia offerta copre l'uso normale del dispositivo. Difetti o danni risultanti da improprie procedure di conservazione, funzionamento, cattivo uso o abuso, incidenti o negligenza, che non costituiscono errori di Cooler Master, sono esclusi dalla copertura della garanzia

Nota: la garanzia viene invalidata dalla rimozione o alterazione delle etichette del prodotto o di parti di esso.

1. Tutti i prodotti con confezione OEM/bulk sono forniti con una garanzia limitata di un anno
2. In caso di conflitto tra la garanzia fornita dal paese del punto vendita e quella di questo manuale, sarà quella effettiva del paese del punto vendita a prevalere.
3. In caso di malfunzionamento dei componenti elettronici o di necessità di acquisto accessori durante il periodo di garanzia, tornare al punto vendita originale.

Japanese (JP)

本製品の保証期間は、ご購入から1年間となります。万が一製品に不具合が生じた場合は、ご購入店様までお問い合わせ下さい。ただし、商品ご購入日を証明できるもの(レシート等)を紛失された場合は保証対象外となります。保証期間内での、次の場合には有償修理となります。

- ご購入の証明が無い場合
- 本製品保証書に販売店名の記載が無く、レシート等の購入証明も無い場合
- お客様による輸送・移動時の落下・衝撃等、お取り扱いが適正でないため生じた事故・破損
- 製品マニュアルに記されていない使用方法・誤装等・過失・改造・不適切な設置による場合
- 接続されている他のパーツに起因する故障による場合
- 異常電圧や火災・地震・水害・落雷その他の天災地変等で起因する故障や破損の場合
- 個人売買(インターネットオークション等を含む)でご購入の場合

1. OEM及びBULKパッケージ向けの製品にはすべて一年間の保証が付いております。
2. 販売国によって提供される保証と本マニュアルの間に矛盾がある場合、実際の販売国の保証が優先されるものとする。
3. 保障期間中の電子コンポーネントの故障または付属品購入の必要が生じた場合、お買い上げ店にお問い合わせください。

Korean (KR)

쿨러 마스터는 이 장비가 재료 및 제작과정에서 결함이 없음을 보증하며 구입일로부터 2년 간의 제한적인 하드웨어 보증을 제공합니다. 구입 증빙 자료로 영수증을 반드시 보관하시기 바랍니다. 이 제품은 컴퓨터 사용 용도로만 디자인되었으며, 기타 다른 용도로 사용될 경우, 제품의 품질 보증은 유효하지 않습니다. 만약 컴퓨터 하드웨어 설치에 익숙하지 않다면, 전문적인 기술자에게 도움을 요청하시 바랍니다. 제공되는 품질 보증은 일반적인 용도 범위만을 보장합니다. 쿨러 마스터의 책임이 아닌 사용자 부주의로 인한 동적, 정적, 오/남용, 사고, 방치에서 야기된 결과로 발생한 결함이나 피해는 품질 보증 범위에서 제외됩니다.

일련: 제품 또는 제품 파트 식별 라벨이 제거되거나 변형된 경우 품질 보증은 유효하지 않습니다.

1. 모든 OEM/백 패키지 제품은 1년의 제한된 품질 보증 기간이 적용됩니다.
2. 판매 국가에 의해 제공된 품질 보증과 이 사용자 설명서 사이에 내용적인 충돌이 발생한 경우, 실제 판매 국가의 품질 보증이 우선합니다.
3. 보증 기간 동안 전자 부품의 오작동이 발생하거나 또는 액세서리의 구매가 필요한 경우 원 구입처에 반쯤하시기 바랍니다.

Kazakh (KZ)

Cooler Master компаниясы материалдың қауының және құрылғының зауыттық қауларының жоқтығына кепілдеме береді және сатып алған күннен бастап екі жыл мерзімге құрылғыға шектеулі кепілдеме береді. Сатып алуды растайтын құжаттарды міндетті түрде сақтаңыз. Бұл бұйым тек компьютерде қолдануға ғана арналған. Қондырғыны кез келген басқа түрде қолдану кезінде бұл кепілдеме жарамсыз. Егер сіз компьютерлік құрылғыны орнату және күйге келтіру үрдісімен жеткілікті таныс болмасаңыз, онда мамандарға хабарласыңыз. Бұл кепілдеме қондырғыны қалыпты жағдайларда ғана пайдаланған кезде жарамды. Cooler Master компаниясының кінәсіз, дұрыс пайдаланбау, дұрыс емес сақтау немесе қолдану нәтижесінде, сонымен қатар дұрыс емес немесе ұқыпсыз қарау немесе оқстанған зақымдану нәтижесінде туындаған ақаулықтар мен зақымдануларға кепілдеме жарамсыз.

Ескерту: бұйымнан немесе оның құрамдас бөліктерінен танымдық этикеткаларды жою немесе алмастыру жағдайында кепілдеменің әрекеті тоқтатылады.

1. Өндіруші кешенді бұйымға және бірге қапталған барлық бұйымдарға бір жыл кепілдеме береді.
2. Сату жағына ұсынылған кепілдеме мен осы нұсқаулық арасында сөйкессіздік анықталған кезде, басым құжат іс жүзінде сату жағына берілген кепілдеме болып табылады.
3. Кепілдемелік мерзім ішінде электрондық құрамдас бөліктер жарамсыз немесе үстеме жабдықтарды алу қажеттіліктері туындаған жағдайда бастапқы сатып алған жерге хабарласу керек.

Dutch (NL)

Cooler Master garandeert dat dit apparaat vrij van defecten in materiaal en fabricage is en geeft een twee jaar durende beperkte hardware garantie voor het apparaat, beginnend op de aanschafdatum. Bewaar uw receipt als bewijs van aanschaf. Dit product is alleen ontworpen voor gebruik in computers. Het gebruik van dit apparaat in een andere capaciteit maakt de garantie ongeldig. Als u niet bekend bent met het installeren van computer hardware, vraag dan om professionele hulp. Defecten of schade die het gevolg zijn van onjuiste bediening, opslag, misbruik of mishandeling, een ongeluk of verwaarlozing, die niet de fout zijn van Cooler Master, worden niet gedekt door de garantie.

Opmerking: de garantie wordt ongeldig gemaakt door het verwijderen of veranderen van het product of onderdeelidentificatielabels

1. Alle OEM/Bulk verpakte product hebben 1 jaar gelimiteerde garantie
2. In geval van een tegenspraak tussen de garantievoorwaarden die wettelijk verplicht zijn in het land van aankoop en de voorwaarden in deze handleiding, zijn de wettelijke garantievoorwaarden van het betreffende land van toepassing.
3. In geval van een defect van elektronische onderdelen of als u accessoires nodig heeft tijdens de garantieperiode, gaat u naar de winkel waar u het toestel heeft aangeschaft.

CM 690 III

Polish (PL)

Cooler Master gwarantuje, że urządzenie to jest wolne od wszelkich defektów materiałowych oraz w wykonaniu i oferuje dwuletnią, ograniczoną gwarancję poczynając od dnia zakupu. Proszę zachować paragon sprzedawcy. Produkt ten jest przeznaczony wyłącznie do użytku w komputerach. Używanie tego urządzenia do innych celów, unieważnia gwarancję. Osoby nie zaznajomione z instalacją komputerowego hardware, winny poprosić o pomoc fachowca. Gwarancja pokrywa wyłącznie normalne użytkowanie. Defekty, lub uszkodzenia, wynikające z niewłaściwego użytkowania, przechowywania, lub użytkowania niezgodnego z przeznaczeniem, nie są winną Cooler Master i są wykluczone z gwarancji. Uwaga: Gwarancja jest anulowana, jeśli jakieś części lub identyfikatory zostaną zmienione lub usunięte.

1. Wszystkie produkty OEM/w opakowaniach zbiorczych objęte są jednoroczną gwarancją o ograniczonym zakresie
2. W przypadku sprzeczności warunków gwarancji pomiędzy krajem w którym dokonano zakupu a informacjami zawartymi w tej instrukcji, dokumentem ważniejszym jest gwarancja obowiązująca w kraju w którym dokonano zakupu.
3. W przypadku zaistnienia usterki elementów elektronicznych lub potrzeby zakupu akcesoriów w czasie trwania okresu gwarancyjnego, prosimy udać się do sklepu, w którym dokonano zakupu.

Portugal (PT)

A Cooler Master garante que esse dispositivo não possui defeitos de material e de mão de obra e oferece uma garantia limitada de dois anos para os componentes do dispositivo a partir da data da compra. Por favor guarde o recibo de compra em local seguro. Este produto é projetado para uso somente em computador. O uso deste dispositivo para qualquer outra finalidade anula a garantia. Se você não estiver familiarizado com instalação de equipamentos de computador, por favor providencie a assistência de um profissional. A garantia oferecida cobre o uso normal. Defeitos ou danos resultantes de operação ou armazenamento inadequados, uso indevido ou mau uso, acidente ou negligência, que não sejam provenientes de falhas da Cooler Master, estão excluídos da cobertura da garantia.

Nota: a garantia será anulada caso sejam removidos ou alteradas etiquetas de identificação do produto ou de peças.

1. Todos os produtos com embalagem conjunta/OEM têm um ano de garantia limitada
2. Em caso de conflito entre a garantia fornecida pelo país do ponto de venda e a deste manual, a garantia do país do ponto de venda deve prevalecer.
3. Em caso de mau funcionamento de componentes eletrônicos ou quando houver necessidade de compra de acessórios durante o período de garantia, por favor, retorne à loja onde o produto foi adquirido originalmente.

Russian (RU)

Компания Cooler Master гарантирует отсутствие дефектов материала и заводских дефектов устройства и предоставляет ограниченную гарантию на оборудование сроком на два года со дня покупки. Обязательно сохраните документы, подтверждающие покупку. Это изделие предназначено только для использования в компьютере. При любом ином способе применения устройства эта гарантия недействительна. Если вы недостаточно знакомы с процессом установки и настройки компьютерного оборудования, обратитесь к специалисту.

Данная гарантия распространяется на оборудование только при нормальных условиях его эксплуатации. Гарантия не распространяется на дефекты или повреждения, которые возникли не по вине компании Cooler Master, а в результате неправильной эксплуатации, неправильного хранения или применения, а также в результате неправильного или небрежного обращения или случайного повреждения.

Примечание: в случае удаления или замены опознавательных этикеток с изделия или его компонентов действие гарантии прекращается.

1. Производитель дает один год гарантии на комплексное изделие и на все изделия, упакованные россыпью
2. В случае обнаружения несоответствий между гарантией, предоставленной в стране продажи, и данным руководством, приоритетным документом являться гарантия, предоставленная в стране фактической продажи.
3. В случае неисправности электронных компонентов или необходимости приобретения вспомогательных принадлежностей в течение гарантийного срока, следует обращаться в первоначальное место приобретения.

Serbian (SR)

Cooler Master garantuje da je ovaj uređaj nema defekte materijala i rada i daje dvogodišnju garanciju na hardver uređaja od dana kupovine. Molimo Vas da zadržite račun kao dokaz o kupovini. Ovaj proizvod je napravljen samo za korištenje u kompjuteru. Korištenje ovog uređaja u bilo kojem drugom kapacitetu poništava garanciju. Ako niste upoznati sa instalacijom kompjuterskog hardvera, molimo Vas da se obratite za stručnu pomoć.

Data garancija se odnosi samo na normalno korišćenje. Kvarovi i oštećenja koja nastanu usled nepravilnog korišćenja, skladištenja, zloupotrebe, nemara ili nezgode, koji nisu nastali greškom Cooler Master-a, nisu obuhvaćeni garancijom.

Napomena: garancija se poništava otklanjanjem ili promenom proizvoda ili dijela identifikacije.

1. Svi OEM/pakovani proizvodi su sa jednogodišnjom ograničenom garancijom
2. U slučaju sukoba garancije izdate od strane prodajnog mesta u zemlji i one opisane u ovom priručniku, prednost ima garancija izdata od strane prodajnog mesta date zemlje.
3. U slučaju kvara elektronskih komponentata ili potrebe za dodatnom opremom tokom perioda važenja garancije, molimo obratite se prodavnicu u kojoj ste kupili proizvod.

Turkish (TR)

Cooler Master bu cihazda malzeme ve işçilik hatası bulunmadığına garanti eder ve cihaz için satın alma tarihinden başlayan iki yıla sınırlı bir donanım garantisi verir. Alımı belgelemek için lütfen makbuzunuzu saklayın. Bu ürün yalnızca bilgisayar kullanımı için tasarlanmıştır. Bu cihazın başka bir kapsamda kullanılması garantiyi geçersiz kılar. Bilgisayar donanımı montajını bilmiyorsanız, lütfen profesyonel yardım talep edin.

Verilen garanti normal kullanım içindir. Cooler Master'in hatası olmayan uygunsuz kullanım, depolama, yanlış kullanım veya kötü kullanım, kaza ya da ihmalden kaynaklanan arıza ya da hasarlar garanti kapsamının dışındadır.

Dikkat: Ürün ya da parça tanıtma etiketlerinin sökülmesi ya da değiştirilmesi garantiyi geçersiz kılar.

1. Tüm OEM/ambalajsız ürünler bir yıl sınırlı garanti ile gelir
2. Garanti verilen ülkedeki satış noktasi ve bu kullanma kılavuzu arasında bir çelişki olursa, satış noktasının bulunduğu ülkedeki garanti hükümleri öncelik taşır.
3. Elektronik bileşenlerin arızalanması ya da garanti süresinde aksesuarların satın alınması gerekirse, lütfen ürünü satın aldığınız mağazaya başvurunuz.

CM 690 III

Cooler Master Products: Limited Warranty

This document describes the warranty terms for all Cooler Master product sold in Australia

For Australia only:

Our goods come with guarantees that cannot be excluded under the Australian Consumer Law. You are entitled to a replacement or refund for a major failure and for compensation for any other reasonably foreseeable loss or damage. You are also entitled to have the goods repaired or replaced if the goods fail to be of acceptable quality and the failure does not amount to a major failure. (Cooler Master Technology Inc. 8F., No. 788-1, Zhongzheng Rd., Zhonghe Dist., New Taipei City 23586, Taiwan (R.O.C.). Telephone: +886-2-2225-3517 (standard international call charges apply.)

Who the Warranty Protects:

This Warranty is valid to the original purchaser only.

What the warranty protects:

This warranty is valid only for the Cooler Master Products distributed by authorized dealer(s) in Australia. Please contact Cooler Master for warranty information and services:

- Cooler Master Technology Inc. : 8F., No. 788-1, Zhongzheng Rd., Zhonghe Dist., New Taipei City 23586, Taiwan (R.O.C.).
- E-mail Support: eservice@coolermaster.com.tw
- Online live chat support: www.coolermaster.com/livehelp
- Customer service: +886-2-2225-3517 (standard international call charges apply.)

What the warranty does not cover

1. Any product, on which the serial number has been defaced, modified or removed.
2. Accident, misuse, neglect, fire, water, lightning, or other acts of nature, unauthorized product modification, or failure to follow instructions supplied with the product.
3. Repair or attempted repair by anyone not authorized by Cooler Master.
4. Damage to or loss of any programs, data or removable storage media.
5. Software or data loss occurring during repair or replacement.
6. Any damage of the product due to shipment.
7. Removal or installation of the product.
8. External causes, such as electric power fluctuations or failure.
9. Use of supplies or parts not meeting Cooler Master's specifications.
10. Normal wear and tear.
11. Failure of owners to perform periodic product maintenance as stated in User Guide, Such as cleaning of user-cleanable projector filters.
12. Any other cause which does not relate to a product defect.
13. Damage caused by static (non-moving) images displayed for lengthy periods of time (also referred to as image burn-in).

Limitation of implied warranties:

THERE ARE NO WARRANTIES, EXPRESS OR IMPLIED, WHICH EXTEND BEYOND THE DESCRIPTION CONTAINED HEREIN INCLUDING THE IMPLIED WARRANTY OF MERCHANTABILITY AND FITNESS FOR A PARTICULAR PURPOSE.

Exclusion of damages

COOLER MASTER'S LIABILITY IS LIMITED TO THE COST OF REPAIR OR REPLACEMENT OF THE PRODUCT. COOLER MASTER SHALL NOT BE LIABLE FOR:

- DAMAGE TO OTHER PROPERTY CAUSED BY ANY DEFECT IN THE PRODUCT, DAMAGES BASED UPON INCONVENIENCE, LOSS OF USE OF THE PRODUCT, LOSS OF TIME, LOSS OF PROFITS, LOSS OF BUSINESS OPPORTUNITY, LOSS OF GOODWILL, INTERFERENCE WITH BUSINESS RELATIONSHIP OR OTHER COMMERCIAL LOSS, EVEN IF ADVISED OF THEIR POSSIBILITY OF SUCH DAMAGES.
- ANY OTHER DAMAGES, WHETHER INCIDENTAL, CONSEQUENTIAL OR OTHERWISE
- ANY CLAIM AGAINST THE CUSTOMER BY ANY OTHER PARTY

Warranty Information:

If the goods is found with reasonable defect within the period of (refer to Table A.) starting on the first day of purchase (with proof of invoice), this is what you must do, to claim the warranty from the above address.

Procedures:

1. Consumers should return to the shop where he/she has bought the goods, After confirming with the shop with a valid invoice, they may approach the distributor for RMA claim.
2. After confirmed by the distributor that the goods was damaged due to natural causes, replacement and repair will be done by distributor (including brand new or refurbished goods)
3. All faulty goods must return to the distributor, expenses for returning the faulty goods will be covered by the consumer, and distributor will cover the cost involved in the transporting of parts or repaired goods to the consumer.

Regarding all the expenses incurred in making the claim, and this is how you would claim:

1. Within the valid warranty date, starting from the first day of issuing invoice, Retail shops will assist in confirmation with distributor for the consumer for the following.
 - A. If the damage was caused by the consumer, then the consumer should cover all expenses in fixing the product, if the product still can't be fixed, we would suggest consumer in buying a brand new product.
 - B. Product defect caused under natural use, expenses will be covered by the distributor.
2. Faulty products with expired warranty dates, we would suggest consumer to purchase a brand new products, without undergoing for repairs.

Table A:

Cooler Master Products

Please check your user manual for the exact warranty period terms for products that are not shown below.

Chassis

Product Name	Warranty Term
All Chassis Series (Only Electronic Parts)	2 years
C+P (Chassis + PSU)	1 year