

GEESTENVLUCHT



SPELREGELS

2 tot 4 spelers
vanaf 7 jaar

INHOUD:

1 drone, 1 basis*, 4 lanceerplatformen, 12 geesten (in 4 kleuren), 1 USB-kabel.

*werkt met 4 AAA-batterijen, niet inbegrepen.

DOEL VAN HET SPEL:

Breng als eerste je **3 geesten** in veiligheid.

VOORBEREIDING (UIT TE VOEREN DOOR EEN VOLWASSENE):

1. De drone opladen

Plaats de batterijen in de basis zoals aangegeven aan het einde van de spelregels (zie paragraaf "Installatie/Vervanging batterijen").

Gebruik de **USB-kabel** om de drone **snel op te laden** met een GSM-lader, laptop,... (duurt ongeveer 10 minuten).

Zodra de drone volledig opgeladen is, gaat er een **groen LED-lichtje** branden.

Opmerkingen:

Als de **LED rood** wordt, is de drone niet meer volledig geladen, maar zal hij nog wel werken. Hoe minder energie de drone heeft, hoe lager hij blijft.

Als de drone lange tijd niet gebruikt werd, dient hij eerst opgeladen te worden via de USB-kabel.

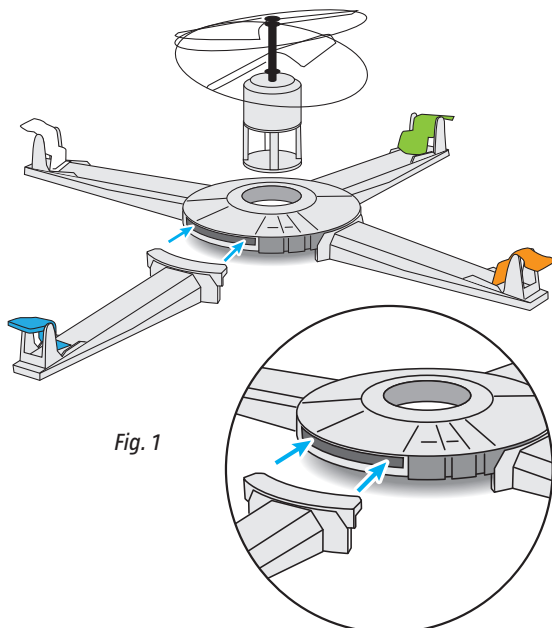


Fig. 1

2. De basis en lanceerplatformen in elkaar zetten

Bevestig de lanceerplatformen aan de basis (zie fig. 1).

Zet de drone op de basis.

Elke speler kiest een kleur en gaat aan een lanceerplatform zitten. Zet 1 geest op het platform voor de katapult (fig. 2) en houd de rest van de geesten in de buurt.

De spelers mogen even met de katapult oefenen voordat het spel begint.

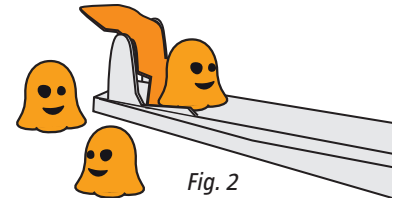


Fig. 2

HET SPEL:

Om het spel te starten zet iedere speler één van zijn geesten op het platform, klaar om hem in de drone te katapulteren.

Iedereen telt samen af: "**3... 2... 1... GO!**" en de race kan beginnen!

Alle spelers proberen tegelijkertijd hun geesten in de drone te katapulteren en met de drone te laten **opstijgen**.

Wanneer een geest **in de drone** zit, blijft deze nog eventjes staan voordat hij opstijgt... Grijp je kans en probeer de geest van je tegenspeler weg te katapulteren met één van de jouwen!

Als de drone opstijgt met een geest, dan is die geest **vrij** en komt de speler een beetje dichterbij de overwinning!

BELANGRIJK:

- **Kom niet met je gezicht in de buurt van de drone wanneer hij aan staat.**
- **Raak de propellers van de drone niet aan met je vingers of je handen terwijl hij vliegt.**
- **Wacht tot de drone stopt voor je je geest eruit haalt.**
- **Vang de drone pas wanneer hij aan het dalen is (en de motor is gestopt).**

Opmerkingen:

- De drone kan ook opstijgen met meer dan 1 geest. In dat geval zijn alle geesten in de drone vrij.
- Zelfs wanneer de drone slechts enkele centimeters is opgestegen, is de geest in de drone bevrijd!
- Leg de geesten die al bevrijd zijn terug in de doos of leg ze opzij; deze doen niet meer mee gedurende de rest van het spel. Hierdoor wordt het moeilijker, omdat je steeds minder geesten hebt om naar de drone te katapulteren!
- Terwijl je speelt zal je vaak moeten opstaan om geesten die op de tafel of op de grond zijn gevallen op te rapen, voor je verder kunt spelen. Dat hoort bij het spel en maakt het extra spannend!

DE WINNAAR:

De eerste speler die 3 geesten heeft geholpen te ontsnappen, is de winnaar. Bij een gelijke stand spelen de winnende spelers verder met 1 extra geest, om te zien wie die als eerste kan laten opstijgen met de drone.

OPGELET!

Het doel van het spel is dat de speler zijn of haar geesten helpt te vluchten en in alle veiligheid kijkt hoe de drone opstijgt. Controleer ook - voordat het spel begint - of het spel niet rechtstreeks onder een lamp, ventilator of ander toestel staat dat beschadigd zou kunnen worden of de drone zou kunnen beschadigen!

De drone is ontworpen om ongeveer 1200 keer op te stijgen. Daarna is het mogelijk dat hij minder goed zal werken.

VEILIGHEIDS- EN GEBRUIKSVOORSCHRIFTEN DRONE

- *Opgelet: houd de drone uit de buurt van ogen en gezicht.*
 - *Ouderlijk toezicht is aangeraden.*
 - *Gebruik de drone nooit buitenshuis.*
 - *Houd de drone uit de buurt van personen of dieren.*
 - *Laat de drone niet opstijgen onder een lamp, ventilator of ander toestel dat de drone zou kunnen beschadigen.*
 - *Laat de drone nooit onbewaakt.*
 - *Gebruik de basis nooit om een ander toestel dan de drone op te laden.*
 - *Vang de drone altijd door de onderkant te grijpen. Handen ver genoeg verwijderd houden van de propellers.*
 - *Laat de drone niet op de basis staan na het opruimen.*
 - *Houd de drone uit de buurt van een warmtebron of van vuur.*
 - *Bewaar de drone op kamertemperatuur in een droge ruimte. De drone niet blootstellen aan extreme temperaturen (warm/koud). De drone niet in de zon of in de auto laten liggen.*
 - *Dit product bevat elektronische componenten. Niet onderdompelen in water of gebruiken in een vochtige omgeving. Enkel schoonmaken met een droge doek.*
 - *Vervang de Lithium-Ion-batterij in de drone niet. Open, demonteer, plet of verbrand de drone niet. Probeer de batterij niet zelf aan te sluiten. Bewerk de drone niet met metaal.*
- De drone bevat een niet-vervangbare Lithium-Ion-batterij.

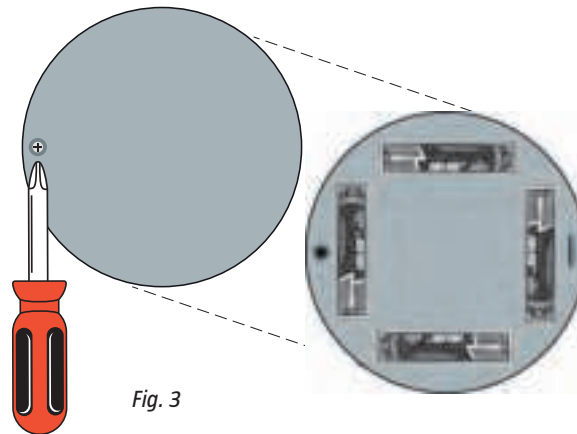
INSTALLATIE/VERVANGING BATTERIJEN (UIT TE VOEREN DOOR EEN VOLWASSENE)

Voor een optimale werking, gebruik bij voorkeur alkaline batterijen.

Gebruik een schroevendraaier om het batterijvakje aan de onderkant van de basis te openen.

Plaats 4 nieuwe AAA-batterijen en houd hierbij rekening met de '+' en '-' pool zoals aangegeven in het vakje.

Schroef het deksel van het batterijvakje weer vast.



Veiligheidsinformatie i.v.m. batterijen

- Batterijen kunnen in uitzonderlijke omstandigheden lekken, met gevaar voor brandwonden of defecten aan het spel.
- Meng geen nieuwe met gebruikte batterijen, standaard (saline) met alkaline batterijen en oplaadbare met standaard of alkaline batterijen.
- Gebruik uitsluitend batterijen van hetzelfde type.
- Plaats de batterijen op een correcte manier, met inachtneming van de '+' en '-' pool zoals aangegeven op de batterijen en het spel.
- Lege batterijen moeten worden verwijderd uit het product.
- De aansluitklemmen niet kortsluiten.
- Recycle uw lege batterijen door ze weg te brengen naar een inleverpunt.
- Probeer niet-oplaadbare batterijen NIET op te laden.
- Het herladen van herlaadbare batterijen mag uitsluitend gebeuren onder toezicht van een volwassene.
- Verwijder herlaadbare batterijen uit het spel alvorens ze op te laden.
- Batterijen niet in contact brengen met vuur. Ontploffingsgevaar.

• **Attention!** Ne convient pas aux enfants de moins de 36 mois. Petits éléments. Danger d'étouffement. Nous vous conseillons de conserver cet emballage pour référence ultérieure. Photos non contractuelles. Les couleurs et les formes de ce produit peuvent différer de celles représentées sur l'emballage. Fabriqué en R.P.C.

• **Waarschuwing!** Niet geschikt voor kinderen jonger dan 36 maanden. Bevat kleine onderdelen die afgebroken en ingeslikt kunnen worden. De doos bewaren voor verdere referenties. Afbeeldingen niet contractueel verbonden. Geproduceerd in China.

• **Achtung!** Nicht geeignet für Kinder unter 3 Jahren. Erstickungsgefahr durch Kleinteile. Bitte Verpackung aufbewahren, da sie wichtige Informationen enthält. Farb- und Inhaltsänderungen vorbehalten. Hergestellt in China.

©2020 MGBI. Alle rechten voorbehouden. ©2020 PlayMonster LLC.



4 x 1,5V
AAA/LR03
- 1,5V +



PLAY MONSTER®



Verdeeld in
Nederland en België
door MGBI.
Rue des Colonies 11,
1000 Brussel,
België



www.megableu.com