

hombli

Smart Air Purifier Manual



 @hombli

 @homblistart

Hombli © 2021 is
a brand of Avanca
Internacional B.V.

Maanweg 174
2516AB The Hague
The Netherlands

+31 702 210 077
support@hombli.com

Congratulations on your purchase!

We're glad you laid eyes on our Hombli Smart Air Purifier. From now on your home will be filled with nothing but fresh air. With support from our Hombli app, you can monitor and optimize your home air quality in every moment. Whether you're at home or on the go.

Follow the steps in this manual to easily install your Purifier. Need extra help? Visit our website for support.

Merci pour votre achat, et bienvenue chez Hombli !

Nous sommes heureux que vous ayez choisi le Hombli Smart Air Purifier. Désormais, vous pouvez améliorer la qualité de l'air dans votre maison de façon intelligente ! Que vous soyez chez vous ou en déplacement, vous pouvez surveiller et optimiser la qualité de l'air de votre maison grâce à l'application Hombli.

Suivez les étapes de ce manuel pour installer facilement votre Smart Air Purifier. Besoin d'aide ? Visitez notre site web pour obtenir de l'aide.

Danke für Ihren Kauf und willkommen bei Hombli!

Danke für Ihren Kauf und willkommen bei Hombli!

Wir freuen uns, dass Sie sich für den Hombli Smart Air Purifier entschieden haben. Ab sofort können Sie die Luftqualität in Ihrem Zuhause auf smarte Art und Weise verbessern! Ob zuhause oder unterwegs, mit der Hombli App halten Sie die Luftqualität stets im Blick.

Folgen Sie den Anweisungen in dieser Bedienungsanleitung um Ihren Smart Air Purifier ganz einfach zu installieren. Zusätzliche Hilfe finden Sie auf unserer Website.

¡Bienvenido en Hombli! Gracias por elegimos.

Nos alegramos de que haya elegido Hombli Smart Air Purifier. Desde ahora podrá mejorar la calidad de su casa de manera inteligente. Tanto si está en casa como de viaje, podrá controlar y optimizar la calidad del aire de su casa con la app Hombli.

Siga las instrucciones de este manual para configurar fácilmente su Smart Air Purifier.

¿Necesita ayuda? Puede encontrar asistencia en nuestra página web.

Benvenuto a Hombli! Grazie per averci scelto!

Siamo lieti che tu abbia scelto Hombli Smart Air Purifier. D'ora in poi potrai migliorare la qualità dell'aria di casa tua in modo intelligente. Che tu sia a casa o in viaggio, potrai monitorare e ottimizzare la qualità dell'aria di casa con l'app Hombli.

Segui i passaggi riportati nel presente manuale per installare facilmente il tuo Smart Air Purifier.

Hai bisogno di assistenza? Visita il nostro sito web per ricevere supporto.

Gefeliciteerd met je aankoop!

We zijn heel blij dat je hebt gekozen voor onze Hombli Smart Air Purifier. Vanaf nu is je huis alleen nog maar gevuld met schone lucht. Met de Hombli app monitor en ververs je de luchtkwaliteit op ieder moment, waar je ook bent. Zelfs als je niet thuis bent.

Volg de stappen in deze handleiding om de Smart Air Purifier te installeren. Toch hulp nodig? Bezoek onze website voor extra ondersteuning.

Content

Follow the steps below in chronological order to successfully install the Smart Air Purifier. Some steps are optional.

1. Product overview
2. Control panel overview
3. Installing the Smart Air Purifier
4. Using the Smart Air Purifier
5. Creating smart scenarios
6. Connecting to Google and Alexa **optional**
7. Cleaning
8. Replacing the filter
9. Troubleshooting
10. Compliance

Contenu

Suivez les étapes ci-dessous dans l'ordre chronologique pour installer avec succès le Smart Air Purifier. Certaines étapes sont facultatives.

1. Aperçu des produits
2. Aperçu du panneau de contrôle
3. Installer le Smart Air Purifier
4. Utiliser le Smart Air Purifier
5. Créer des scénarios intelligents
6. Connexion à Google et Alexa **facultatif**
7. Nettoyage
8. Remplacement du filtre
9. Dépannage
10. Conformité

Inhalt

Führen Sie die folgenden Schritte nacheinander in chronologischer Reihenfolge aus, um den Smart Air Purifier erfolgreich zu installieren. Einige Schritte sind optional.

1. Produktübersicht
2. Bedienfeld
3. Installieren des Smart Air Purifier
4. Benutzung des Smart Air Purifier
5. Automationen erstellen
6. Mit Google und Alexa verbinden **optional**
7. Reinigung
8. Filterwechsel
9. Fehlerbehebung
10. Compliance

Contenido

Para instalar exitosamente Smart Air Purifier siga los pasos siguientes en orden cronológico. Algunos de ellos son opcionales.

1. Descripción del producto
2. Descripción del panel de control
3. Cómo configurar Hombli Smart Air Purifier
4. Cómo usar Hombli Smart Air Purifier
5. Cómo crear escenarios Smart
6. Conexión a Google y Alexa **opcional**
7. Limpieza
8. Reemplazo del filtro
9. Resolución de problemas
10. Conformidad

Contenuto

Per installare correttamente Smart Air Purifier segui i passaggi riportati qui sotto, in ordine cronologico. Alcuni step sono facoltativi.

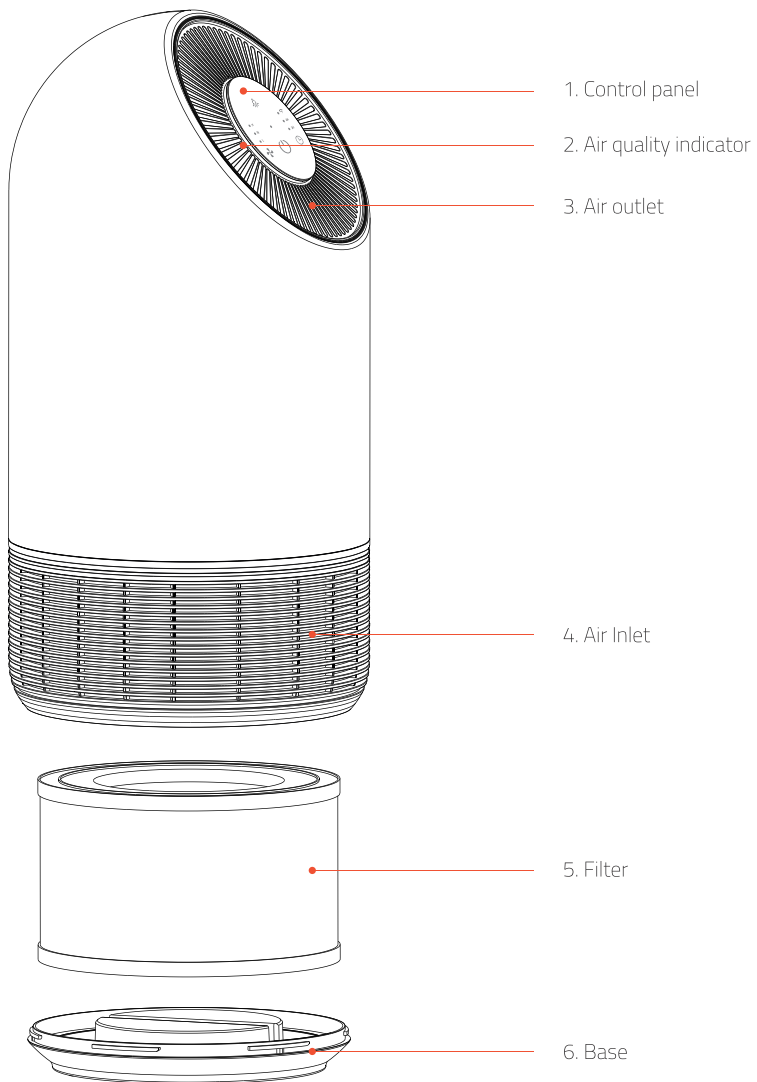
1. Descrizione del prodotto
2. Descrizione del pannello di controllo
3. Come installare Hombli Smart Air Purifier
4. Come usare Hombli Smart Air Purifier
5. Come creare scenari Smart
6. Connessione a Google e Alexa **facoltativo**
7. Pulizia
8. Sostituzione del filtro
9. Troubleshooting
10. Conformità

Inhoud

Volg onderstaande stappen in chronologische volgorde om de Smart Air Purifier met succes te installeren. Sommige stappen zijn optioneel

1. Productoverzicht
2. Overzicht bedieningspaneel
3. De Smart Air Purifier installeren
4. De Smart Air Purifier gebruiken
5. Slimme scenario's maken
6. Koppelen met Google en Alexa **optioneel**
7. Reiniging
8. Het filter vervangen
9. Problemen oplossen
10. Certificaat

1. Product overview



1. Aperçu des produits

1. Panneau de contrôle
2. Indicateur de la qualité de l'air
3. Sortie d'air
4. Entrée d'air
5. Filtre
6. Base

1. Produktübersicht

1. Bedienfeld
2. Nachtleuchte
3. Luftaustritt
4. Lufteinlass
5. Filter
6. Fuß

1. Descripción del producto

1. Panel de control
2. Indicador de la calidad del aire
3. Salida de aire
4. Entrada de aire
5. Filtro
6. Base

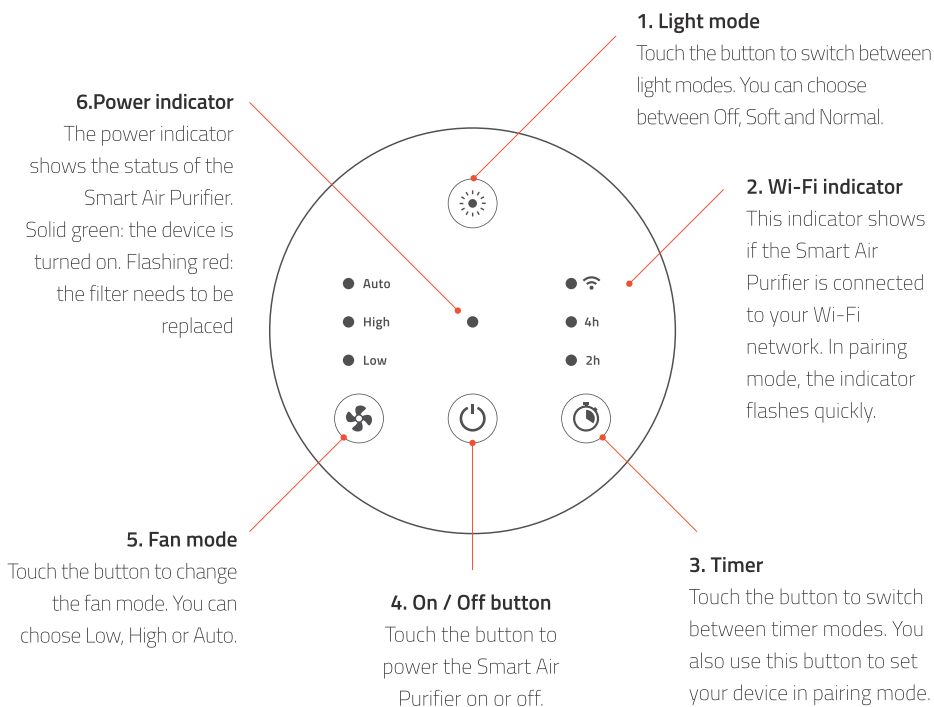
1. Descrizione del prodotto

1. Pannello di controllo
2. Indicatore della qualità dell'aria
3. Uscita aria
4. Ingresso aria
5. Filtro
6. Base

1. Product overzicht

1. Bedieningspaneel
2. Luchtkwaliteitsindicator
3. Luchtuitlaat
4. Luchtinlaat
5. Filter
6. Basis

2. Control panel overview



2. Aperçu du panneau de contrôle

1. Mode lumière

Appuyez sur le bouton pour passer d'un mode à l'autre. Vous pouvez choisir entre Off, Soft et Normal.

2. Indicateur Wi-Fi

Cet indicateur montre si le Smart Air Purifier est connecté à votre réseau Wi-Fi. En mode d'appariement, l'indicateur clignote rapidement.

3. Minuteur

Appuyez sur le bouton pour passer d'un mode à l'autre. Ce bouton sert également à mettre votre appareil en mode d'appariement.

2. Bedienfeld

1. Lichtmodus

Berühren Sie die Taste, um zwischen den Lichtmodi zu wechseln. Sie können zwischen „Aus“, „Gedimmt“ und „Normal“ wählen.

2. WLAN-Statusleuchte

Diese Statusleuchte zeigt an, ob der Smart Air Purifier mit Ihrem WLAN-Netzwerk verbunden ist. Im Kopplungsmodus blinkt die Anzeige schnell.

3. Timer

Berühren Sie die Taste, um zwischen den Timermodi zu wechseln. Die Timer-Taste dient des Weiteren zum Starten des Kopplungsmodus.

2. Descripción del panel de control

1. Modo de iluminación

Toque este botón para pasar de un modo de luz al otro. Puede elegir entre apagado, suave y normal.

2. Indicador de Wifi

Este indicador luminoso señala si su Smart Air Purifier está conectado a la red Wifi. Cuando el dispositivo está en modo de emparejamiento el indicador parpadea rápidamente.

3. Temporizador

Toque este botón para pasar de un modo del temporizador al otro. Este botón sirve también para configurar el dispositivo en modo de emparejamiento.

4. Bouton On/Off

Appuyez sur le bouton pour allumer ou éteindre le Smart Air Purifier.

5. Mode de ventilation

Appuyez sur le bouton pour changer le mode de ventilation. Vous pouvez choisir entre Low, High ou Auto.

6. Indicateur de puissance

L'indicateur de puissance montre l'état du Smart Air Purifier.

Vert continu : l'appareil est allumé

Rouge clignotant : le filtre doit être remplacé

4. Ein/Aus-Taste

Berühren Sie die Taste, um den Smart Air Purifier ein- bzw. auszuschalten.

5. Lüftermodus

Berühren Sie die Taste, um den Lüftermodus zu wechseln. Sie können zwischen „Niedrig“, „Mittel“ und „Hoch“ wählen.

6. Power-Statusleuchte

Die Power-Statusleuchte zeigt den Status des Smart Air Purifiers an.

Dauerhaft grün: Das Gerät ist eingeschaltet

Rotes Blinken: Der Filter muss gewechselt werden

4. Botón de encendido/apagado

Toque este botón para encender o apagar el Smart Air Purifier.

5. Velocidad del ventilador

Toque este botón para cambiar la velocidad del ventilador. Puede elegir entre baja, alta y automática.

6. Indicador de encendido/apagado

El indicador de encendido/apagado muestra el estado de su Smart

Air Purifier. Luz verde fija: el dispositivo está encendido Luz roja

parpadeante: se debe reemplazar el filtro

2. Descrizione del pannello di controllo

1. Modalità luce

Tocca questo pulsante per passare da una modalità di illuminazione all'altra. Puoi scegliere tra spento, soft e normale.

2. Indicatore Wi-Fi

Questa spia indica se il tuo Smart Air Purifier è connesso alla rete Wi-Fi. Quando il dispositivo è in modalità pairing l'indicatore lampeggia rapidamente.

3. Timer

Tocca questo pulsante per passare da una modalità timer all'altra. Questo pulsante serve anche per impostare il dispositivo in modalità pairing.

2. Overzicht bedieningspaneel

1. Lichtmodus

Druk op deze knop om de helderheid van de luchtkwaliteitsindicator aan te passen. Je hebt de keuze uit: Uit, Gedimd en Normaal.

2. Wifi-indicator

Dit groene lampje geeft aan of de Smart Air Purifier is verbonden met je wifi-netwerk. In de koppelingsmodus knippert de indicator snel.

3. Timer

Druk hier om tussen timers te schakelen. Je gebruikt deze knop ook om je apparaat in de koppelingsmodus te zetten.

4. Pulsante di accensione/spengimento

Tocca questo pulsante per accendere o spegnere Hombli Smart Air Purifier.

5. Velocità della ventola

Tocca questo pulsante per cambiare la velocità della ventola. Puoi scegliere tra bassa, alta e automatica.

6. Spia di accensione/spengimento

La spia di accensione spegnimento indica lo status del tuo Smart Air Purifier. Luce verde fissa: il dispositivo è acceso Luce rossa lampeggiante: il filtro deve essere sostituito

4. Aan/uit-knop

Druk hier om de Smart Air Purifier in-en uit te schakelen.

5. Ventilatormodus

Druk hier om de snelheid van de ventilator te wijzigen. Je hebt de keuze uit: Laag, Hoog of Automatisch

6. Stroomindicator

De stroomindicator toont de status van de Smart Air Purifier. Groen: het apparaat is ingeschakeld
Knipperend rood: het filter moet worden vervangen

3. Installing the Smart Air Purifier

If this is your first time installing a Hombli product, please follow all steps below to set up your Smart Air Purifier. Are you already familiar with Hombli? Then you may skip steps 1 to 3.

3. Installer le Smart Air Purifier

Si c'est la première fois que vous installez un produit Hombli, veuillez suivre toutes les étapes ci-dessous pour configurer votre Smart Air Purifier. Connaissez-vous déjà Hombli? Vous pouvez alors sauter les étapes 1 à 3.

3. Installieren des Smart Air Purifier

Wenn Sie zum ersten Mal ein Hombli Produkt installieren, führen Sie bitte unten aufgeführten Schritte durch, um Ihren Smart Air Purifier einzurichten. Benutzen Sie bereits andere Hombli Produkte? Dann können Sie die Schritte 1 bis 3 überspringen.

3. Cómo configurar Hombli Smart Air Purifier

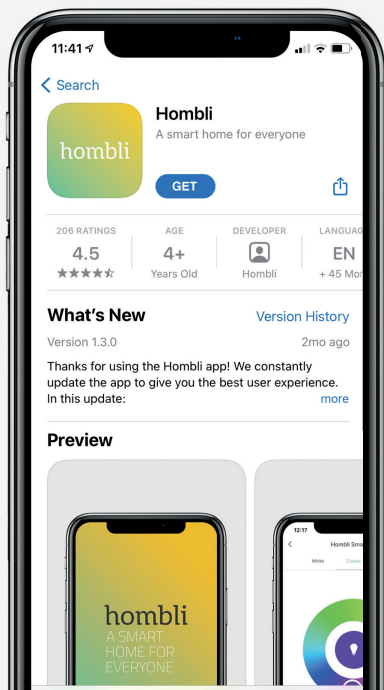
Si es la primera vez que configura un dispositivo Hombli, por favor, siga todos los pasos aquí abajo para instalar su Smart Air Purifier. ¿Ya tiene familiaridad con los dispositivos Hombli? Entonces puede saltar los pasos de 1 a 3.

3. ome installare Hombli Smart Air Purifier

Se è la prima volta che installi un prodotto Hombli, ti preghiamo di seguire tutti i passaggi sottostanti per configurare il tuo Smart Air Purifier. Possiedi già un dispositivo Hombli? Allora puoi saltare i primi 3 step.

3. De Smart Air Purifier installeren

Als dit de eerste keer is dat je een Hombli-product installeert volg je alle onderstaande stappen. Heb je al ervaring met Hombli? Sla stap 1 t/m 3 dan over.



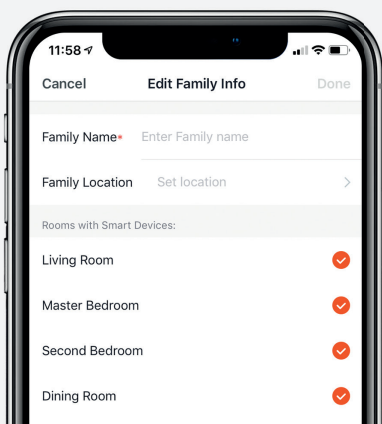
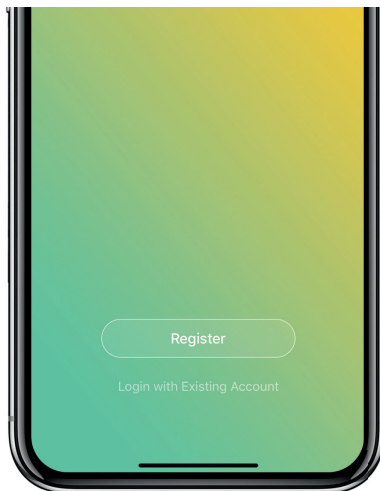
3.1 Download the Hombli App

Télécharger l'application Hombli / Laden Sie die Hombli App herunter / Descargue la app Hombli / Scarica l'app Hombli / Download de Hombli app



3.2 Create an account and log in

Cr er un compte et se connecter / Erstellen Sie ein Konto und melden Sie sich an / Cree una cuenta y inicie la sesi n / Crea un account e effettua il log in / Maak een account aan en log in

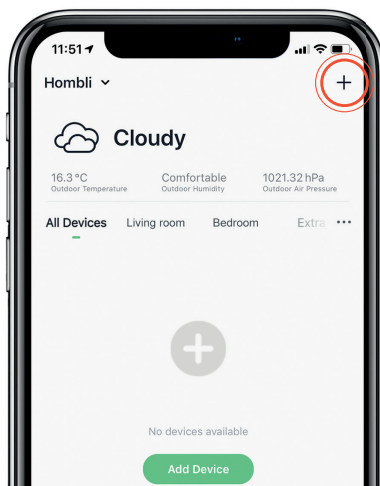


3.3 Create a family

Cr er une famille / Erstellen Sie eine Familie / Cree un hogar / Crea una familia / Cre er een familie

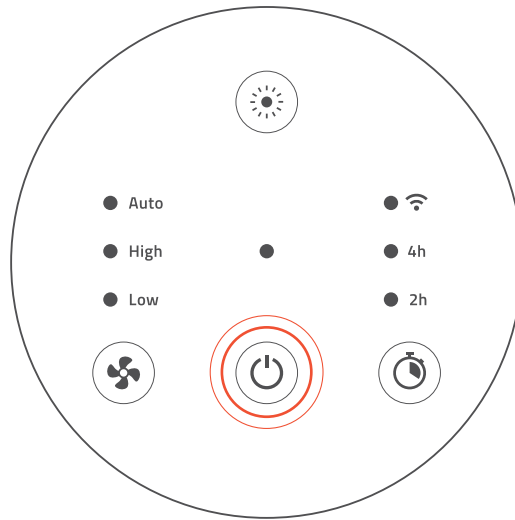
3.4 Tap "Add Device" or "+" and select the Smart Air Purifier

Appuyez sur ajouter un nouveau produit et s lectionnez le Smart Air Purifier / Tippen Sie auf die Option zum Hinzufügen eines neuen Ger tes und w hlen Sie den Smart Air Purifier. / Toque "A adir nuevo dispositivo" y seleccione "Smart Air Purifier" / Tocco "Aggiungi nuovo dispositivo" e seleziona "Smart Air Purifier" / Open de app, druk op het plusje en selecteer de Smart Air Purifier



3.5 Power on the Smart Air Purifier by pressing the On / Off button on the control panel. A prompt tone is heard and the Wi-Fi indicator starts flashing quickly*

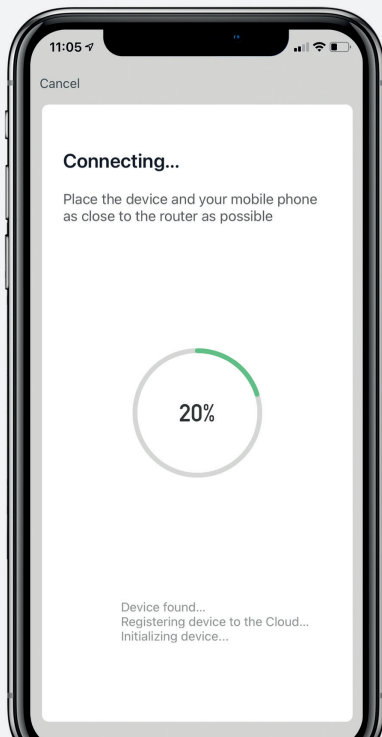
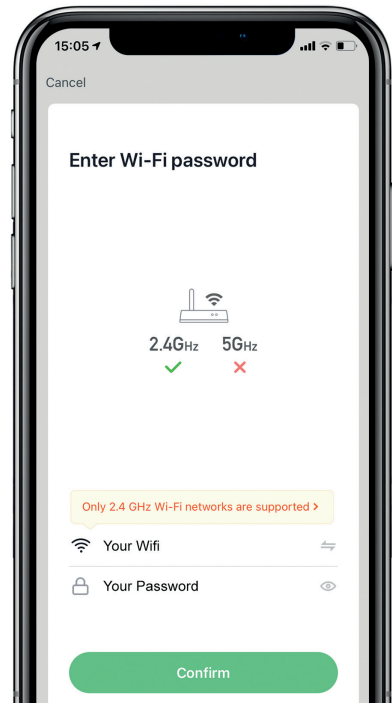
Allumez le Smart Air Purifier en appuyant sur le bouton On/Off du panneau de contrôle. Une tonalité se fait entendre et l'indicateur Wi-Fi se met à clignoter rapidement*. / Drücken Sie die Ein/Aus-Taste auf dem Bedienfeld, um den Smart Air Purifier einzuschalten. Ein Signalton erklingt und die WLAN-Statusleuchte beginnt schnell zu blinken*. / Encienda Smart Air Purifier pulsando el botón de encendido/apagado en el panel de control. Oirá un tono de aviso y el indicador de Wifi empezará a parpadear rápidamente*. / Accendi Smart Air Purifier premendo il pulsante di accensione/spengimento sul pannello di controllo. Sentirai un segnale acustico e l'indicatore Wi-Fi inizierà a lampeggiare velocemente*. / Schakel de Smart Air Purifier in door de aan/uit-knop op het bedieningspaneel in te drukken. Je hoort een piep en de wifi-indicator begint snel te knipperen.*



*** If the Wi-Fi indicator is not flashing quickly, press and hold the timer button for 5 seconds to manually set your device into pairing mode.** Si l'indicateur Wi-Fi ne clignote pas rapidement, appuyez sur le bouton de la minuterie et maintenez-le enfoncé pendant 5 secondes pour mettre manuellement votre appareil en mode d'appariement. / Falls die WLAN-Statusleuchte nicht schnell zu blinken beginnt, halten Sie die Timer-Taste 5 Sekunden lang gedrückt, um das Gerät manuell in den Kopplungsmodus zu versetzen. / Si el indicador de Wifi no parpadea rápidamente mantenga pulsado el botón del temporizador durante 5 segundos para configurar manualmente su dispositivo en modo de emparejamiento. / Se l'indicatore del Wi-Fi non lampeggia rapidamente mantieni premuto il pulsante del timer per 5 secondi per impostare manualmente il dispositivo in modalità pairing. / Als de wifi-indicator niet snel knippert, druk je de timerknop 5 seconden in om de Smart Air Purifier handmatig in koppelingsmodus te zetten.

3.6 Select the correct Wi-Fi network and enter the password.

Sélectionner le bon réseau Wi-Fi et saisir le mot de passe / Wählen Sie das gewünschte WLAN-Netzwerk und geben Sie das Passwort ein / Seleccione la red Wi-Fi correcta e introduzca la contraseña / Seleziona la rete Wi-Fi corretta e inserisci la password / Selecteer het juiste Wi-Fi netwerk en voer het wachtwoord in



3.7 Follow the instructions in the app to complete the installation

Suivez les instructions de l'application pour compléter l'installation / Befolgen Sie die Anweisungen in der App, um den Einrichtungsvorgang abzuschließen / Segui las instrucciones en la app para finalizar la configuración / Segui le istruzioni nell'app per completare l'installazione / Volg de instructies in de app om de installatie te voltooien

4. Using the Smart Air Purifier

Utiliser le Smart Air Purifier. / Benutzung des Smart Air Purifier / Cómo usar Smart Air Purifier / Come usare Smart Air Purifier / De Smart Air Purifier gebruiken



4.1 Power on and off

Touch the On / Off button on the control panel or in the app to power the Smart Air Purifier on or off.

4.1 Mise sous tension et hors tension

Appuyez sur le bouton On/Off sur le panneau de contrôle ou dans l'application pour allumer ou éteindre le Smart Air Purifier.

4.1 in- und ausschalten

Berühren Sie die Ein/Aus-Taste auf dem Bedienfeld oder in der App, um den Smart Air Purifier ein- oder auszuschalten.

4.1 Encender y apagar

Toque el botón de encendido/apagado en el panel de control o en la app para encender o apagar Smart Air Purifier

4.1 Accensione e spegnimento

Tocca il pulsante di accensione/spegnimento nel pannello di controllo o nell'app per accendere o spegnere Smart Air Purifier

4.1 In- en uitschakelen

Druk op de aan/uit-knop op het bedieningspaneel of in de app om de Smart Air Purifier in-en uit te schakelen.



4.2 Understanding the air quality indicator

The air quality indicator shows you the current air quality with colors ranging from green (good), yellow (fair) to red (bad). The Auto mode uses this information to automatically adapt air purification speed.

4.2 Comprendre l'indicateur de la qualité de l'air

L'indicateur de la qualité de l'air vous montre la qualité actuelle de l'air avec des couleurs allant du vert (bonne), jaune (moyenne) au rouge (mauvaise). Le mode Auto utilise ces informations pour adapter automatiquement la vitesse de purification de l'air.

4.2 Verwendung der Luftqualitätsanzeige

Die Luftqualitätsanzeige zeigt die aktuelle Luftqualität an, unter Verwendung der Farben Grün (gut), Gelb (mittelmäßig), und Rot (schlecht). Der automatische Modus nutzt diese Information zur automatischen Anpassung der Lüftergeschwindigkeit.

4.2 Funcionamiento del indicador de calidad del aire

El indicador de la calidad del aire señala la calidad actual del aire con colores que van de verde (buena) al amarillo (regular) al rojo (mala). El modo automático usa esta información para adaptar conformemente la velocidad de purificación del aire.

4.2 Funzionamento dell'indicatore di qualità dell'aria

L'indicatore della qualità dell'aria segnala l'attuale qualità dell'aria con colori che variano dal verde (buona) al giallo (media) al rosso (cattiva). La modalità automatica usa queste informazioni per adattare la velocità di purificazione dell'aria automaticamente.

4.2 Uitleg luchtkwaliteitsindicator

De luchtkwaliteitsindicator toont de huidige luchtkwaliteit met kleuren variërend van groen (goed), geel (redelijk) tot rood (slecht). De Automodus gebruikt deze informatie om de luchtzuiveringssnelheid automatisch aan te passen.



4.3 Changing fan modes

Touch the fan mode button on the control panel or in the app to manually change the air purification speed. You can choose Low, High or Auto.

4.3 Changer les modes de ventilation

Appuyez sur le bouton du mode de ventilation sur le panneau de contrôle ou dans l'application pour modifier manuellement la vitesse de purification de l'air. Vous pouvez choisir entre Low, High ou Auto.

4.3 Lüftermodi wechseln

Berühren Sie die Lüftermodus-Taste, um die Lüftergeschwindigkeit anzupassen. Sie haben die Wahl zwischen Niedrig, Hoch und Automatisch.

4.3 Cambiar el modo del ventilador

Toque el botón del ventilador en el panel de control o en la app para cambiar la velocidad del ventilador. Puede elegir entre baja, alta y automática.

4.3 Cambiare la modalità della ventola

Tocca il pulsante della ventola nel pannello di controllo o nell'app per cambiare la velocità della ventola. Puoi scegliere tra bassa, alta e automatica.

4.3 Ventilatormodus

Druk op de ventilatormodusknop op het bedieningspaneel of in de app om de luchtzuiveringsnelheid handmatig aan te passen. Je hebt de keuze uit: Laag, Hoog of Automatisch.

● Auto 4.4 Using Auto mode

In Auto mode, the Smart Air Purifier senses air quality in real-time and adapts air purification speed automatically.

4.4 Utilisation du mode Auto

En mode Auto, le Smart Air Purifier détecte la qualité de l'air en temps réel et adapte automatiquement la vitesse de purification de l'air.

4.4 Automatischer Modus

Im automatischen Modus misst der Smart Air Purifier die Luftqualität in Echtzeit und passt die Lüftergeschwindigkeit automatisch an.

4.4 Usar el modo automático

En el modo automático, Smart Air Purifier detecta la calidad del aire en tiempo real y adapta la velocidad de purificación conformemente.

4.4 Usare la modalità automatica

In modalità automatica, Smart Air Purifier rileva la qualità dell'aria in tempo reale e adatta la velocità di purificazione automaticamente.

4.4 Automatische modus gebruiken

In de automatische modus detecteert de Smart Air Purifier de actuele luchtkwaliteit en past de luchtzuiveringsnelheid automatisch aan.



4.5 Setting a timer

Touch the button on the control panel or in the app to switch between timer modes. Set the preferred timer and the Smart Air Purifier will filter the air and turn off automatically when the selected time passed.

4.5 Réglage de la minuterie

Appuyez sur le bouton du panneau de contrôle ou de l'application pour passer d'un mode à l'autre. Réglez la minuterie selon vos préférences, le Smart Air Purifier filtrera l'air et s'arrêtera automatiquement lorsque le temps sélectionné sera écoulé.

4.5 Einen Timer einrichten

Berühren Sie die Taste auf dem Bedienfeld, um zwischen den Timer-Modi zu wechseln. Wählen Sie die gewünschte Dauer. Der Smart Air Purifier beginnt mit der Luftreinigung und schaltet sich nach der gewählten Zeitspanne automatisch aus.

4.5 Configurar temporizadores

Toque el botón en el panel de control o en la app para pasar de un modo del temporizador al otro. Elija el modo que prefiera y Smart Air Purifier filtrará el aire y se apagará automáticamente una vez pasado el tiempo establecido.

4.5 Impostare timer

Tocca il pulsante nel pannello di controllo o nell'app per passare da una modalità del timer all'altra. Scegli il timer che preferisci e Smart Air Purifier filtrerà l'aria per poi spegnersi automaticamente una volta trascorso il tempo prestabilito.

4.5 Timer instellen

Druk op de knop op het bedieningspaneel of in de app om een timer in te stellen. De Smart Air Purifier gaat automatisch uit als de timer is verstreken.



4.6 Setting a schedule

Schedule your Smart Air Purifier to filter the air during certain time and days. Add customized schedules and scenarios in the app.

4.6 Définir un programme

Programmez votre Smart Air Purifier pour filtrer l'air à des moments et des jours précis. Ajoutez des horaires et des scénarios personnalisés dans l'application.

4.6 Einen Zeitplan einrichten

Richten Sie Ihren Smart Air Purifier so ein, dass er zu bestimmten Zeiten und an bestimmten Tagen automatisch mit der Luftreinigung beginnt. Fügen Sie benutzerdefinierte Zeitpläne und Automationen in der App hinzu.

4.6 Configurar un programa

Programa su Smart Air Purifier para filtrar el aire en días u horarios específicos. Añada horarios y escenarios personalizados en la app.

4.6 Impostare un programma

Programma il tuo Smart Air Purifier per filtrare l'aria in giorni o ad orari specifici. Aggiungi orari e scenari personalizzati nell'app.

4.6 Schema instellen

Stel een schema in voor de Smart Air Purifier zodat deze de lucht reinigt op elk gewenst tijdstip en dag. Voeg schema's en scenario's toe in de app.



4.7 Setting brightness

Touch the button on the control panel or go to the settings in the app to set the light mode to Off, Soft or Normal.

4.7 Réglage de la luminosité

Appuyez sur le bouton du panneau de contrôle ou allez dans les paramètres de l'application pour régler le mode d'éclairage sur Off, Soft ou Normal.

4.7 Helligkeit anpassen

Berühren Sie die Taste auf dem Bedienfeld oder gehen Sie zu den Einstellungen in der App, um den Lichtmodus auf "Aus", "Sanft" oder "Normal" zu stellen.

4.7 Ajustar el brillo

Toque el botón en el panel de control o vaya a los ajustes de la app para configurar el modo de luz como apagado, suave o normal.

4.7 Impostare la luminosità

Tocca il pulsante nel pannello di controllo o vai nelle impostazioni dell'app per configurare la luce come spenta, soft o normale.

4.7 Lichtmodus instellen

Druk op de lichtmodusknop op het bedieningspaneel of ga naar de instellingen in de app om het licht van de air purifier in te stellen op: Normaal, Gedimd of Uit.



4.8 Resetting the filter

After replacing the filter you need to reset the Smart Air Purifier manually. Press and hold the power button on the control panel for 7 seconds or tap reset in the app.

4.8 Réinitialisation du filtre

Après avoir remplacé le filtre, vous devez réinitialiser le Smart Air Purifier manuellement. Maintenez enfoncé le bouton de mise en marche du panneau de contrôle pendant 7 secondes ou lancez la réinitialisation depuis l'application.

4.8 Zurücksetzen des Filters

Nach einem Wechsel des Filters müssen Sie den Smart Air Purifier manuell zurücksetzen. Halten Sie hierzu die Ein/Aus-Taste auf dem Bedienfeld 7 Sekunden lang gedrückt oder wählen Sie „Zurücksetzen“ in der App.

4.8 Restablecer el filtro

Después de reemplazar el filtro, debe reiniciar Smart Air Purifier manualmente. Para hacerlo, mantenga pulsado el botón de encendido/apagado en el panel de control durante 7 segundos o pulse Restablecer en la app.

4.8 Resettare il filtro

Dopo aver sostituito il filtro dovrà resettare Smart Air Purifier manualmente. Per farlo, mantieni premuto il pulsante di accensione/spengimento sul pannello di controllo per 7 secondi o premi Reset nell'app.

4.8 Het filter resetten

Na het vervangen van het filter is het noodzakelijk om de Smart Air Purifier te resetten. Houd de aan/uit-knop op het bedieningspaneel 7 seconden ingedrukt of tik op reset in de app.



4.9 Setting into pairing mode

Press and hold the timer button for 5 seconds to set your device into pairing mode. The Wi-Fi indicator starts flashing quickly.

4.9 Mise en mode d'appairage

Maintenez enfoncé le bouton de la minuterie pendant 5 secondes pour définir votre appareil en mode d'appairage. L'indicateur Wi-Fi se met à clignoter rapidement.

4.9 Kopplungsmodus aktivieren

Halten Sie die Timer-Taste 5 Sekunden lang gedrückt, um das Gerät in den Kopplungsmodus zu versetzen. Die WLAN-Statusanzeige beginnt zu schnell blinken.

4.9 Configurar en modo de emparejamiento

Mantenga pulsado el botón del temporizador durante 5 segundos para configurar su dispositivo en modo de emparejamiento. El indicador de Wifi empezará a parpadear rápidamente.

4.9 Impostare il dispositivo in modalità pairing

Mantieni premuto il pulsante del timer per 5 secondi per impostare il dispositivo in modalità pairing. L'indicatore del Wi-Fi inizierà a lampeggiare rapidamente.

4.9 Koppelingsmodus activeren

Houd de timerknop 5 seconden ingedrukt om je apparaat in de koppelingsmodus te zetten. De wifi-indicator begint snel te knipperen.

5. Creating smart scenarios

Purify the air automatically when certain conditions are met. For example, set the fan mode to high when commuting and set it automatically to low when you arrive home. Or set the fan mode automatically to low when it's time to sleep to enjoy clean air in near silence while sleeping.

Follow the steps to create a smart scenario in the Hombli app.

5. Créer des scénarios intelligents

Purifier l'air automatiquement lorsque certaines conditions sont réunies. Par exemple, réglez le mode de ventilation sur élevé lorsque vous vous rendez au travail et sur le mode faible lorsque vous rentrez chez vous. Vous pouvez aussi régler automatiquement le mode de ventilation sur le niveau le plus bas lorsqu'il est temps de dormir pour profiter d'un air pur dans un silence quasi total pendant votre sommeil. Suivez les étapes pour créer un scénario intelligent dans l'application Hombli.

5. Automationen erstellen

Reinigen Sie die Luft automatisch, wenn bestimmte Bedingungen erfüllt werden. Stellen Sie z. B. den Lüftermodus auf "Hoch", während Sie nach Hause fahren und automatisch niedriger, wenn Sie ankommen. Oder stellen Sie ihn nachts automatisch niedrig und genießen Sie frische Luft, während Sie ruhig schlafen. Befolgen Sie die Schritte, um ein intelligentes Szenario in der Hombli-App zu erstellen.

5. Cómo crear escenarios Smart

El aire se purificará automáticamente cuando se cumplen ciertas condiciones. Por ejemplo, configure el modo del ventilador para que funcione en velocidad "alta" mientras vuelve a casa y se cambie automáticamente a "baja" cuando llegue. O bien, configure el ventilador para que pase automáticamente a la velocidad "baja" cuando va a dormir. Así podrá disfrutar en silencio de un aire limpio mientras duerme. Siga los pasos para crear un escenario inteligente en la app Hombli.

5. Come creare scenari Smart

La purificazione dell'aria avviene in modo automatico quando sono soddisfatte determiniate condizioni. Per esempio, imposta la ventola in modo che funzioni a velocità "alta" mentre stai rientrando a casa e passi automaticamente a quella "bassa" quando arrivi. Oppure imposta la ventola in modo che passi automaticamente alla modalità "bassa" quando vai a dormire. Così potrai goderti l'aria pulita mentre dormi e praticamente senza rumore. Segui i passaggi per creare uno scenario intelligente nella app Hombli.

5. Slimme scenario's maken

Zuiver de lucht automatisch wanneer aan bepaalde voorwaarden is voldaan. Stel de ventilatormodus bijvoorbeeld in op hoog tijdens woon-werkverkeer en automatisch op laag wanneer je thuiskomt. Of zet de ventilatormodus automatisch op laag wanneer het tijd is om te slapen, zodat je in stilte kan genieten van je nachtrust. Volg de stappen om een slimme scenario te maken in de Hombli-app.

6. Connecting to Google and Alexa optional

The Smart Air Purifier is compatible with Google Assistant and Amazon Alexa speakers. Check our installation guides and instructional videos on our website to learn how to connect them.



Watch video: hombli.com/support



6. Connexion à Google et Alexa (facultatif)

Le Smart Air Purifier est compatible avec Google Assistant et les haut-parleurs Amazon Alexa. Consultez nos guides d'installation et nos vidéos d'instruction sur notre site web pour savoir comment les connecter.

6. Mit Google und Alexa verbinden (optional)

Der Smart Air Purifier ist kompatibel mit Lautsprechern mit Google Assistant und Amazon Alexa. Besuchen Sie unsere Website und sehen Sie sich unsere Installationsanleitungen und Video-Anleitungen an, um zu erfahren, wie Sie den Smart Air Purifier mit dem Sprachassistenten Ihrer Wahl verbinden können.

6. Conexión a Google y Alexa (opcional)

Hombli Smart Air Purifier es compatible con Google Assistant y los altavoces Amazon Alexa. Consulte las guías de instalación y los videos tutoriales en nuestra página web para descubrir cómo conectarlos.

6. Connessione a Google e Alexa (facoltativo)

Hombli Smart Air Purifier è compatibile con Google Assistant e gli speaker Amazon Alexa. Consulta le guide di installazione e i video tutorial sul nostro sito per scoprire come connetterli.

6. Koppelen aan Google en Alexa (optioneel)

De Smart Air Purifier is compatibel met Google Assistant en Amazon Alexa speakers. Bekijk handleidingen en instructievideo's op onze website om te zien hoe je ze kunt koppelen aan je Hombli product.

7. Cleaning

- Make sure to unplug the device from an electrical outlet before cleaning
- Use a soft cloth with neutral cleanser to clean the device
- Never use aggressive or flammable cleaning agents such as bleach and alcohol to clean any part of the device
- Do not use a vacuum cleaner to clean the filter
- Make sure no water or any other liquids get in the device.

7. Nettoyage

- *Veillez à débrancher l'appareil d'une prise électrique avant de le nettoyer*
- *Utilisez un chiffon doux avec un détergent neutre pour nettoyer l'appareil*
- *N'utilisez jamais de produits de nettoyage agressifs ou inflammables, tels que de l'eau de Javel et de l'alcool, pour nettoyer une partie quelconque de l'appareil*
- *N'utilisez pas d'aspirateur pour nettoyer le filtre*
- *Veillez à ce qu'aucune eau ni aucun autre liquide ne pénètre dans l'appareil.*

7. Reinigung

- *Entfernen Sie das Gerät vor der Reinigung von der Stromquelle.*
- *Benutzen Sie ein weiches Tuch und ein neutrales Reinigungsmittel, um das Gerät zu reinigen.*
- *Benutzen Sie niemals aggressive oder flammable Reinigungsmittel, wie z. B. Bleichmittel oder Alkohol, um beliebige Teile des Gerätes zu reinigen.*
- *Benutzen Sie niemals einen Staubsauger, um den Filter zu reinigen.*
- *Sorgen Sie dafür, dass kein Wasser oder andere Flüssigkeiten in das Gerät gelangen.*

7. Limpieza

- *Asegúrese de desconectar el dispositivo de la toma de corriente antes de limpiarlo*
- *Use un paño suave con un limpiador neutro*
- *Para limpiar el dispositivo, nunca use productos de limpieza agresivos o inflamables como lejía y alcohol*
- *No utilice la aspiradora para limpiar el filtro*
- *Asegúrese de que no entre agua ni ningún otro líquido en el dispositivo*

7. Pulizia

- *Assicurati di aver scollegato il dispositivo dall'alimentazione prima di pulirlo*
- *Usa un panno morbido con un detergente neutro*
- *Non pulire nessuna delle parti del dispositivo con prodotti aggressivi o infiammabili come candeggina o alcol*
- *Non usare l'aspirapolvere per pulire il filtro*
- *Assicurati che non entrino acqua né liquidi di altro genere nel dispositivo*

7. Reiniging

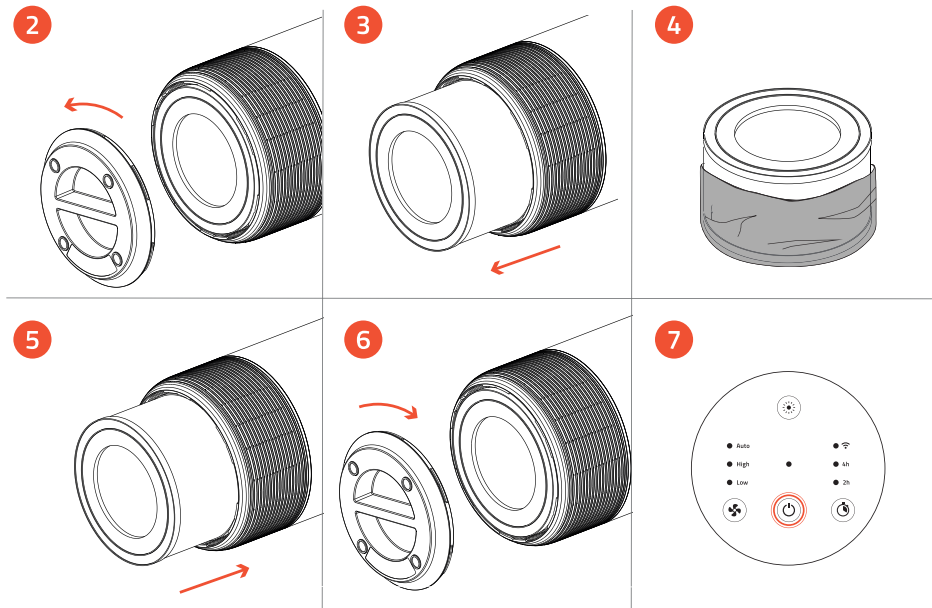
- *Zorg ervoor dat je het apparaat uit het stopcontact haalt voordat je het schoonmaakt*
- *Gebruik een zachte doek met een neutraal reinigingsmiddel om het apparaat te reinigen*
- *Gebruik nooit agressieve of ontvlambare schoonmaakmiddelen zoals bleekmiddel en alcohol om onderdelen van het apparaat schoon te maken*
- *Gebruik geen stofzuiger om het filter schoon te maken*
- *Zorg ervoor dat er geen water of andere vloeistoffen in het apparaat komen.*

8. Replacing the filter

The Smart Air Purifier automatically detects when the filter needs to be replaced. The power indicator will flash red. Follow these steps to replace the filter with a new unit.

Follow these steps to install a new filter

1. Make sure the air purifier is unplugged before installing a new filter
2. Rotate the base anti-clockwise to open
3. Take out the filter that is already in the device
4. Remove all packaging from the new filter
5. Put the new filter into the device
6. Reattach the base and rotate clockwise to close
7. Press the On / Off button to power on the air purifier



8. Filterwechsel

Der Smart Air Purifier erkennt automatisch, wann der Filter gewechselt werden muss. Die Power-Statusleuchte blinkt dann rot. Im Folgenden finden Sie Anweisungen zum Wechseln des Filters.

Wechseln Sie den Filter wie folgt:

1. Stellen Sie sicher, dass der Air Purifier nicht an eine Stromquelle angeschlossen ist, bevor Sie einen neuen Filter installieren.
2. Drehen Sie den Fuß gegen den Uhrzeigersinn, um das Gerät zu öffnen.
3. Entfernen Sie den Filter, der sich bereits im Gerät befindet.
4. Entfernen Sie jegliche Verpackungsreste des neuen Filters.
5. Legen Sie den neuen Filter in das Gerät ein.
6. Befestigen Sie den Fuß und drehen Sie ihn im Uhrzeigersinn, um das Gerät zu schließen.
7. Drücken Sie die Ein/Aus-Taste, um den Smart Air Purifier einzuschalten.

8. Remplacement du filtre

Le Smart Air Purifier détecte automatiquement quand le filtre doit être remplacé. L'indicateur de puissance clignotera en rouge. Suivez ces étapes pour remplacer le filtre par un nouveau.

Suivez les étapes suivantes pour installer un nouveau filtre:

1. Veuillez à ce que le purificateur d'air soit débranché avant d'installer un nouveau filtre
2. Tournez la base dans le sens inverse des aiguilles d'une montre pour l'ouvrir
3. Retirez le filtre qui se trouve déjà dans l'appareil
4. Retirez tous les emballages du nouveau filtre
5. Mettez le nouveau filtre dans l'appareil
6. Remettez la base en place et faites-la tourner dans le sens des aiguilles d'une montre pour la fermer
7. Appuyez sur le bouton On/Off pour mettre en marche le purificateur d'air

8. Reemplazo del filtro

Smart Air Purifier detecta automáticamente cuando se debe reemplazar el filtro. El indicador de encendido/apagado empezará a parpadear en rojo para comunicárselo. Siga estos pasos para reemplazar el filtro con uno nuevo.

Siga estos pasos para instalar un nuevo filtro:

1. Asegúrese de que Hombli Smart Air Purifier esté desconectado de la toma de corriente antes de instalar un nuevo filtro
2. Gire la base en sentido antihorario para abrir
3. Quite el filtro que ya está en el dispositivo
4. Quite todo el embalaje del nuevo filtro
5. Inserte el nuevo filtro en el dispositivo
6. Vuelva a conectar la base y gire en sentido horario para cerrar
7. Pulse el botón de encendido/apagado para encender el Smart Air Purifier

8. Sostituzione del filtro

Smart Air Purifier rileva automaticamente quando il filtro deve essere sostituito. L'indicatore di accensione spegnimento inizierà a lampeggiare in rosso per segnalartelo. Segui questi passaggi per sostituire il filtro con uno nuovo.

Segui questi passaggi per installare un nuovo filtro:

1. Assicurati che Hombli Smart Air Purifier sia scollegato dall'alimentazione prima di installare un nuovo filtro
2. Ruota la base in senso antiorario per aprire
3. Rimuovi il filtro già presente nel dispositivo
4. Rimuovi ogni tipo di involucro dal nuovo filtro
5. Inserisci il nuovo filtro nel dispositivo
6. Riposiziona la base e gira in senso orario per richiudere
7. Premi il pulsante di accensione/spegnimento per accendere Smart Air Purifier

8. Het filter vervangen

De Smart Air Purifier detecteert automatisch wanneer het filter moet worden vervangen en geeft dit aan met een rood knipperend lampje. Volg deze stappen om het filter te vervangen voor een nieuw exemplaar eenheid.

Volg deze stappen om een nieuw filter te installeren:

1. Zorg ervoor dat de Smart Air Purifier is losgekoppeld voordat je een nieuw filter installeert
2. Draai de basis linksom om te openen
3. Verwijder het filter dat al in het apparaat zit
4. Verwijder al het verpakkingsmateriaal van het nieuwe filter
5. Plaats het nieuwe filter in het apparaat
6. Maak de basis weer vast en draai met de klok mee om te sluiten
7. Druk op de aan/uit-knop om de luchtreiniger in te schakelen

9. Troubleshooting

Do you have questions about the Hombli Smart Air Purifier? Find answers to frequently asked questions in our online FAQ or contact our customer support at www.hombli.com/support or send an email to support@hombli.com

9. Dépannage

Avez-vous des questions sur le Hombli Smart Air Purifier ? Pour trouver les réponses aux questions les plus fréquentes, consultez notre FAQ en ligne ou contactez notre service client sur www.hombli.com/support, ou envoyez un e-mail à support@hombli.com

9. Fehlerbehebung

Haben Sie Fragen zu Ihrem Hombli Smart Air Purifier? Antworten auf häufig gestellte Fragen (FAQ) finden Sie auf unsere Website. Alternativ können Sie unseren Kundenservice unter www.hombli.com/support oder via support@hombli.com erreichen.

9. Resolución de problemas

¿Tiene preguntas sobre su Smart Air Purifier? Puede consultar las preguntas frecuentes con las relativas respuestas en nuestra página web. O bien, puede ponerse en contacto con nuestro servicio de atención al cliente: www.hombli.com/support o escribimos un correo a la dirección: support@hombli.com

9. Troubleshooting

Hai domande riguardo al tuo Smart Air Purifier? Puoi trovare le FAQ con le relative risposte nella nostra pagina web. Altrimenti, puoi contattare il servizio clienti al link: www.hombli.com/support o scriverci una mail all'indirizzo: support@hombli.com

9. Problemen oplossen

Heb je vragen over de Hombli Smart Air Purifier? Bekijk de antwoorden op veelgestelde vragen in onze online FAQ of neem contact op met onze klantenservice via www.hombli.com/support of stuur een e-mail naar support@hombli.com

10. Compliance

The Hombli Smart Air Purifier complies with all applicable CE marking standards and regulations regarding health, safety and environmental standards within the European Union.

10. Conformité

Le Hombli Smart Air Purifier est conforme à toutes les normes de marquage CE applicables et aux règlements concernant la santé, la sécurité et les normes environnementales au sein de l'Union européenne.

10. Compliance

Der Hombli Smart Air Purifier entspricht allen anwendbaren Standards der CE-Zertifizierung sowie Regelungen bezüglich der Gesundheit, Sicherheit und Umweltauforderungen innerhalb der Europäischen Union.

10. Conformidad

Hombli Smart Air Purifier cumple con todas las normas y reglamentos del marcado CE aplicables en relación a salud, seguridad y sostenibilidad dentro de la Unión Europea.

10. Conformità

Hombli Smart Air Purifier è conforme a tutte le norme e i regolamenti applicabili per la marcatura CE in materia di salute, sicurezza e ambiente all'interno dell'Unione Europea.

10. Certificaat

De Hombli Smart Air Purifier voldoet aan alle CE-certificering normen en voorschriften met betrekking tot gezondheids-, veiligheids- en milieunormen binnen de Europese Unie.





