

Instructieboekje



Weedburner XXL

Onkruidbrander op gas

DANK

Hartelijk dank dat u voor een EUROM Weedburner hebt gekozen. U hebt daarmee een goede keus gemaakt! Wij hopen dat hij tot uw volle tevredenheid zal functioneren.

Om het beste uit uw Weedburner te halen is het belangrijk dat u dit instructieboekje vóór gebruik aandachtig en in zijn geheel doorleest en ook begrijpt. Schenk daarbij speciaal aandacht aan de veiligheidsvoorschriften; die worden vermeld ter bescherming van u en uw omgeving!

Bewaar het instructieboekje vervolgens om het in de toekomst nog eens te kunnen raadplegen. Bewaar ook de verpakking: dat is de beste bescherming voor uw Weedburner tijdens de opslag buiten het seizoen. En mocht u het apparaat ooit aan iemand anders overdragen, lever er dan het instructieboekje en de verpakking bij.

VEILIGHEIDSVOORSCHRIFTEN

Wat betreft het apparaat:

1. Stel het apparaat uitsluitend samen zoals in dit boekje beschreven.
2. Breng geen wijzigingen aan op het apparaat en gebruik uitsluitend door de fabrikant geleverde accessoires.
3. Gebruik het apparaat uitsluitend zoals beschreven in dit boekje.
4. Voer zelf geen reparaties uit maar laat dat door een bevoegd monteur doen en laat uitsluitend originele onderdelen gebruiken.

Afwijkingen van punt 2, 3 en 4 kan extreem gevaarlijke situaties doen ontstaan en doen de garantie en aansprakelijkheid van de leverancier vervallen.

Rond het aansluiten van de gasfles:

5. Sluit nooit een gasapparaat aan op een gasfles voordat u de instructies hebt gelezen!
6. Controleer de gas slang voor elk gebruik nauwkeurig op beschadigingen of slijtage en gebruik hem niet als u deze constateert.
7. Zorg ervoor dat alle apparatuur gebruiksklaar is voordat u de gasfles aansluit.
8. Sluit de gas slang eerst aan op de brander en daarna op de gasfles.
9. Sluit de gasfles bij voorkeur buiten-, maar anders in een goed-geventileerde ruimte aan op de gasfles, uit de buurt van open vuur, elke mogelijke bron van vonken of ontsteking en elk elektrisch apparaat. Zorg ervoor dat er geen andere mensen in de buurt zijn.
10. Rook nooit tijdens het werken met gasapparatuur, ook niet tijdens het aansluiten.
11. Overtuig u ervan dat alle kranen en aansluitingen van het apparaat en de gasfles onbeschadigd zijn, goed bevestigd zitten en gesloten zijn.
12. Controleer na het aansluiten alle aansluitingen op lekkage en zorg ervoor dat elke aansluiting gasdicht is voordat u de brander in gebruik neemt.
13. Bescherm de gasfles tegen temperatuurstijgingen. Bescherm gaslangen tegen verhitting en beschadiging. Vervang onderdelen tijdig.
14. Gaslangen dienen uiterlijk 5 jaar na productie te worden vervangen, bij intensief gebruik of blootstelling aan niet-optimale omstandigheden (hitte, kou, schuren enz.) vaker. Geadviseerd wordt elke 3 jaar de slang te vervangen.

Tijdens het gebruik:

15. Stel het apparaat altijd zo op dat het niet kan vallen. Dat geldt ook voor de gasfles: om te voorkomen dat er gas ontsnapt dient deze altijd stabiel en rechtop (of hooguit iets schuin) te staan. Leg een gasfles tijdens het gebruik nooit neer en zet hem niet ondersteboven.
16. Zorg ervoor dat u tijdens het gebruik stevig staat, op een stabiele ondergrond. Houdt er rekening mee dat u met gas en vuur werkt: draag geen lange, loshangende kleding, sjaal, ceintuur enz. en draag lang haar samengebonden. Voorkom dat ook maar iets wat niet de bedoeling is, binnen het bereik van de vlam kan worden gebracht (bijv. door wind, trek van langsrijdende auto's enz.).
17. Houd de Weedburner tijdens de werkzaamheden altijd naar beneden en van u af gericht.

18. Gebruik het apparaat nooit onder begane-grond-niveau.
19. Gebruik het apparaat nooit in de buurt van andere warmtebronnen of open vuur.
20. Gebruik het apparaat niet in afgesloten ruimtes maar zorg altijd voor adequate ventilatie.
21. Gebruik het apparaat niet in de buurt brandbare materialen of olie enz. Draag tijdens het gebruik altijd olie-vrije kleding.
22. Uw onkruidbrander brengt een felle vlam voort. Houd daar tijdens het gebruik rekening mee en houd de vlam uit de buurt van hekjes, schuurtjes en alles wat (ver)branden kan.
23. Inhaleer de tijdens het gebruik vrijkomende dampen niet.
24. Voorkom spanning op de slang door draaiingen, wringen enz.
25. Schakel de brander onmiddellijk uit wanneer u er niet mee werkt en sluit de kraan op de gasfles. Laat het apparaat nooit zonder toezicht achter, ook niet wanneer het uitgeschakeld is. Het doven van de vlam kan gas laten ontsnappen dat een gevaarlijke situatie vormt.
26. Houd het apparaat buiten het bereik van kinderen.
27. Houd omstanders op afstand tijdens het gebruik
28. Als u een nieuwe gasfles aansluit kan het temperatuurverschil een variatie in de vlam veroorzaken. Deze zal na korte tijd weer verdwijnen.
29. Voorzichtig! De vlam en bepaalde delen van dit apparaat kunnen tijdens het gebruik erg heet worden en verbrandingen veroorzaken. Raak ze tijdens en kort na het gebruik dus niet aan, dat kan namelijk letsel en/of schade veroorzaken. Bijzondere aandacht is geboden wanneer er kinderen of hulpbehoevende of kwetsbare personen aanwezig zijn.
30. Zorg voor zorgvuldig toezicht wanneer dit apparaat wordt gebruikt in de aanwezigheid van kinderen, handelingsonbekwame personen of huisdieren. Dit apparaat is niet geschikt om te worden gebruikt door personen (incl. kinderen) met een fysieke- zintuiglijke- of mentale beperking, of gebrek aan ervaring en kennis, ongeacht of er toezicht is of instructie is gegeven aangaande het gebruik van het apparaat door een persoon die verantwoordelijk is voor hun veiligheid. Er dient op te worden toegezien dat kinderen niet met het apparaat spelen.

DE WEEDBURNER

Toepassingsgebied:

Uw onkruidbrander is bedoeld voor het doden van onkruid door het te verbranden. Alle andere toepassingsmogelijkheden vragen doorgaans om aanvullende veiligheidsvoorzieningen; omdat uw Weedburner daar niet zonder meer aan voldoet zijn dergelijke toepassingen verboden en vallen ze buiten de verantwoordelijkheid van de leverancier.

Bij dit apparaat wordt een drukregelaar van 2,5 Bar geleverd, die voldoet aan de Nederlandse eisen. Daarmee is het apparaat geschikt voor de Nederlandse markt. **Gebruik het apparaat uitsluitend met deze drukregelaar!**

Tussen drukregelaar en slang kan als extra beveiliging een externe slangbreukbeveiliging worden aangebracht die, wanneer er door een beschadiging van de slang plotseling veel gas ontsnapt, de gastoevoer automatisch sluit (optioneel).

Technische gegevens:

De Weedburner werkt op propaan en butaan en dient te worden aangesloten op een reguliere 11 kg. (of evt. een 5 kg) gasfles.

Vlamtemperatuur: tot 650°C (1202°F)

Gassoort: propaan en/of butaan

Gasdruk: tot 2,5 bar (regelbaar)

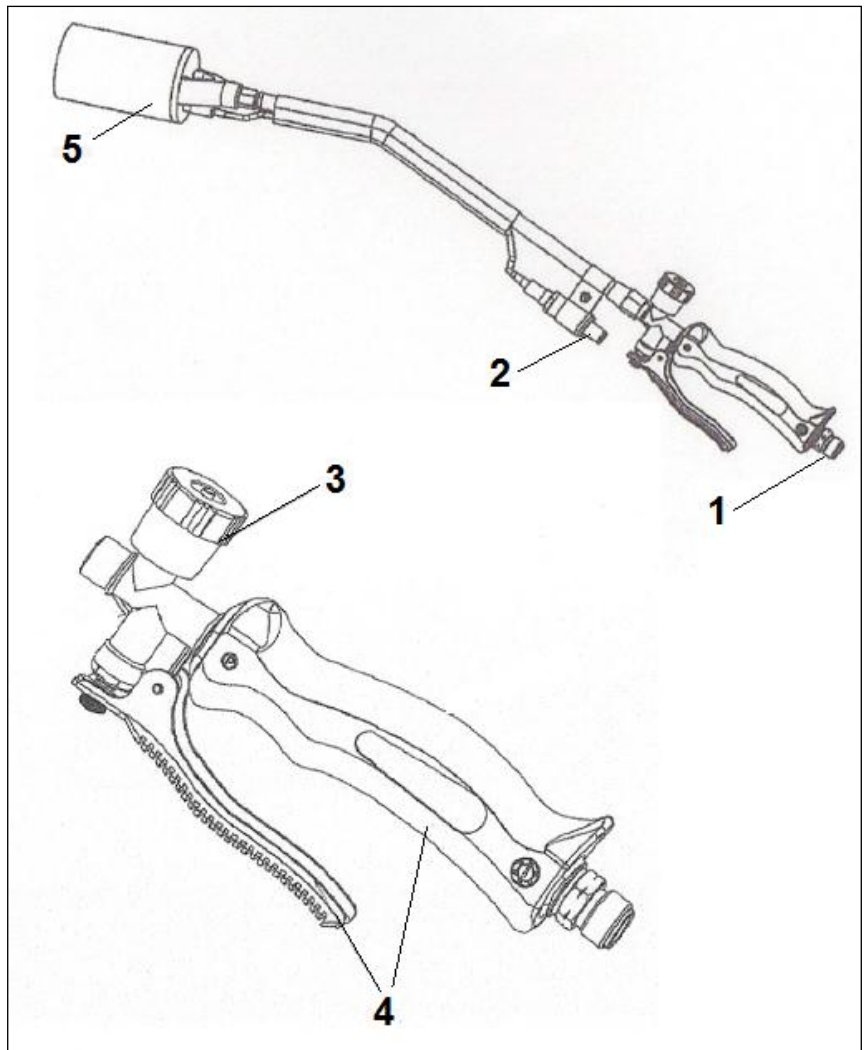
Gasslang: 5 meter, 3/8" draad aan beide zijden.

Afmetingen: 94 cm.

Gewicht: 865 gram

Beschrijving:

1. Slangaansluiting
2. Ontstekingsknop
3. Regelkraan gastoevoer
4. Handgreep
5. Branderozzle



GEBRUIKSINSTRUCTIES

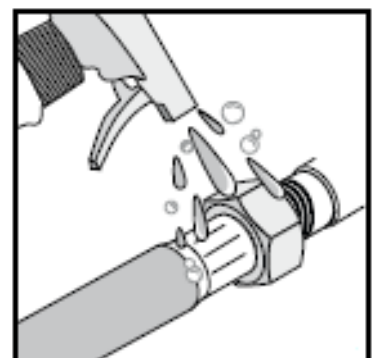
- Sluit de drukregelaar aan op de gasfles
- Sluit evt. de slangbreukbeveiliging aan op de drukregelaar
- Sluit de gasslang aan op de drukregelaar (of de slangbreukbeveiliging) en op de handgreep; de draad op de slangaansluitingen is linksom.
- Controleer of alle aansluitingen stevig gesloten zijn en voer een lekkagetest uit (zie: GASLEKKAGETEST). Wanneer u geen gaslekkage constateert kunt u het apparaat starten.
- Zorg ervoor dat alle kranen en kleppen gesloten zijn.
- Open eerst de kraan van de gasfles.

- Open nu de regelkraan gastoevoer op de handgreep een klein stukje (linksom). Wanneer u deze kraan te ver opent, zal de gasdruk de vlam a.h.w. uitblazen! Laat evt. de lucht uit slang en apparaat ontsnappen en wacht tot u met een sissend geluid gas hoort ontsnappen..
- Druk nu op de rode ontstekingsknop om de vlam aan het uiteinde van de lans te ontsteken. Er verschijnt een gele, ruisende vlam (de 'pauzevlam').
- Voer de gasdruk nu eventueel op door de regelkraan op de handgreep verder open te draaien (linksom). De vlam groeit, maar blijft geel en ruisend. Voorkom dat de vlam te groot wordt; dat vermindert effectiviteit en temperatuur.
- Door nu de handgreep in te knijpen bereikt de brander zijn volle vermogen met een strakke, blauwe vlam. Het vermogen is afhankelijk van hoe ver de kraan is geopend.
- Richt de vlam altijd naar beneden en weg van uzelf.
- Breng de vlam tot 10 à 15 cm. boven het onkruid en verhit dat tot het krimpt. Beweeg de vlam daarbij rustig iets heen en weer. Dat is voldoende, het onkruid zal binnen enkele dagen afsterven. Voor hardnekkig onkruid kan een tweede behandeling nodig zijn.
- Ontspan de handgreep om het werk kort te onderbreken; de gastoevoer wordt vermindert en de gele 'pauzevlam' keert terug. Breng de gasdruk zonodig terug door de regelkraan wat dichter te draaien.
- Als u de werkzaamheden beëindigen wilt draait u eerst de kraan van de gasfles dicht. Laat de Weedburner ook het laatste gas uit de slang verbranden tot hij uit zichzelf dooft. Draai nu de kraan op de handgreep dicht (rechtsom).
- **Pas op! De Weedburner wordt tijdens het gebruik erg heet!** Laat hem op een veilige plek, waar hij geen schade kan veroorzaken, eerst afkoelen voordat u hem ontkoppelt en opruimt.
- **Pas op!** Laat de pauzevlam nooit aanstaan wanneer u het werk langer dan een paar seconden onderbreekt en de Weedburner even wegzet!!
- Wanneer u het werk beëindigt of langere tijd onderbreekt, of wanneer u het apparaat wilt vervoeren, dient u de gas slang altijd los te koppelen van de gasfles. Vervoer een gasfles altijd rechtop!
- Probeer nooit zelf een gasfles bij te vullen, of er veranderingen op aan te brengen!

GASLEKKAGETEST

Voer voor elk gebruik een gaslekkagetest uit:

- Zorg dat de gastoevoer gesloten is
- Voer de controle uit met een volle gasfles.
- Maak een zeepoplossing van één deel vloeibare zeep en één deel water.
- Breng de zeepoplossing aan op het hele systeem, in het bijzonder op de verbindingen, de slangaansluitingen en de plaatsen waar u lekkage vermoedt, met een spuitfles, borstel of doek.
- Draai de gastoevoer open. Als er sprake is van een lek zullen er zeepbellen ontstaan.



Controleer **alle** verbindingen op gaslekkage met zeepsop

- Als er sprake is van een lek, schakel dan de gastoevoer uit. Bevestig het lekkende onderdeel strakker, schakel de gastoevoer weer in en controleer opnieuw. Blijven er bellen ontstaan, neem dan contact op met uw leverancier.
- **Voer een lekkagetest nooit uit met vuur!** Zorg ervoor dat er geen vuur of vonken in de buurt zijn als u de lekkagetest uitvoert en rook er niet bij!

Als u tijdens het gebruik gas ruikt, of een gaslek vermoedt, sluit dan onmiddellijk de kraan van de gasfles, neem het apparaat mee naar buiten en voer een lekkagetest uit.

OPSLAG GASFLES

Houd u bij de opslag van de gasfles aan de volgende voorschriften:

- Draai de gaskraan goed dicht en verwijder de drukregelaar
- Bewaar de gasfles buiten of in een goed-geventileerde ruimte. Propaan mag aan vorst worden blootgesteld, voor butaan dient de temperatuur boven de 5°C te blijven.
- Bewaar gasflessen nooit onder begane-grond-niveau en ook niet in de buurt van een kelderluik o.i.d.. Gas is zwaarder dan lucht en zou in bijv. een kelder kunnen zakken.
- Sla een gasfles nooit op in de buurt van een warmtebron.
- Zorg ervoor dat de gasfles altijd stabiel en rechtop staat.
- Houd brandbare materialen en stoffen uit de buurt van de gasfles.
- Houd gasflessen te allen tijde buiten het bereik van kinderen!

VERWIJDERING



Wanneer de Weedburner uiteindelijk versleten (of eerder onherstelbaar beschadigd) is, hoort hij niet tussen het huishoudelijke afval. Breng hem naar een door uw gemeente aangewezen inzamelpunt van gasapparatuur, waar men er zorg voor zal dragen dat evt. nog het te gebruiken materialen tot hun bestemming komen.

CE-VERKLARING

Hierbij verklaart ondergetekende **Euromac bv., Kokosstraat 20, 8281 JC Genemuiden** dat de **onkruidbrander op gas**, bekend onder het merk **EUROM**, type **Weedburner**, in overeenstemming is met de richtlijn EN ISO 17050:2004 en voldoet aan de onderstaande normen:

DIN EN 731:1995
EN 16129
EN ISO 3821

Genemuiden, 04-02-2015
W.J. Bakker, Alg. dir.



EUROMAC BV., Kokosstraat 20, 8281 JC Genemuiden
e-mail: info@euromac.nl www.euromac.nl