

TurboFry Chef

GEBRUIKSAANWIJZING



MECHANISCHE FRITEUSE TT-AF10M

www.zline-world.com

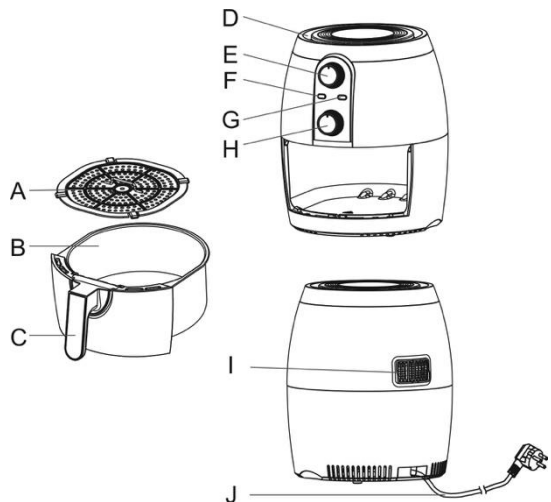


Dank u voor het kiezen van **de TurboFry Chef Mechanische Air Fryer van TurboTronic®**. Geniet van eenvoudig thuis koken, produceert voedzaam gezond voedsel op een gemakkelijke en consistente manier.

Met deze luchtfriteuse kunt u uw favoriete gerechten bereiden met weinig tot geen olie en dezelfde geweldige smaak. Dankzij de Rapid air-technologie is het niet nodig olie toe te voegen om gefrituurd voedsel te bereiden. Deze techniek maakt gebruik van de hete 360° lucht die met snelheid en precisie circuleert om gezondere versies van uw favoriete gefrituurde etenswaren te maken. met een temperatuurbereik van 50°C - 200°C kunt u in deze friteuse allerlei gerechten bereiden, van knapperige frietjes tot sappige vleugeltjes, met weinig tot geen olie, tot 80% minder vet.

Algemene beschrijving

- A: Rek
- B: De mand
- C: Handvat van mand
- D: Luchtinlaat
- E: Tijdindicator
- F: Controlelampje temperatuurregeling
- G: Timerknoppen
- H: Temperatuurregelknop
- I: Ventilatie ramen
- J: Netsnoer



Belangrijk

Lees deze gebruiksaanwijzing zorgvuldig door, voordat u het toestel in gebruik neemt, en bewaar hem goed om hem later te kunnen raadplegen.

Gevaar

- Dompel de behuizing, die de elektrische onderdelen en de verwarmingselementen bevat, nooit onder in water en spoel ze ook niet af onder de kraan.
- Laat geen water of andere vloeistof in het toestel komen - om elektrische schokken te voorkomen.
- De luchtinlaat en de luchtuitlaatopeningen mogen tijdens de werking van het apparaat niet worden afgedekt.
- Vul de frituurpan niet met olie, want dat kan brandgevaar opleveren.
- Raak nooit de binnenkant van het apparaat aan terwijl het in werking is.
- Controleer of de op het apparaat aangegeven spanning overeenkomt met de plaatselijke netspanning in uw land, voordat u het apparaat aansluit.
- Gebruik het apparaat niet als de stekker, het netsnoer of het apparaat zelf beschadigd is.
- Als het netsnoer beschadigd is, moet u het laten vervangen door een erkend servicecentrum, om gevaar te voorkomen.
- Dit apparaat is niet geschikt voor kinderen of voor personen die lichamelijk of geestelijk gehandicapt zijn of die ervaring en kennis ontberen. Als u wilt dat iemand anders het apparaat gebruikt, moet die persoon goed worden voorgelicht over het gebruik ervan.
- Houd het apparaat en het netsnoer buiten het bereik van kinderen wanneer het apparaat is ingeschakeld of aan het afkoelen is.
- Houd het netsnoer uit de buurt van hete oppervlakken.
- Steek de stekker niet in het stopcontact en bedien het bedieningspaneel niet met natte handen.
- Sluit het apparaat alleen aan op een geaard stopcontact. Zorg er altijd voor dat de stekker goed in het stopcontact zit.
- Sluit dit apparaat nooit aan op een externe tijdschakelaar.
- Plaats het toestel niet op of in de buurt van brandbare materialen, zoals een tafelkleed of gordijnen.
- Plaats het apparaat niet tegen een muur of tegen andere apparaten. Laat ten minste 10 cm vrije ruimte aan de achterkant en zijkanten en 10 cm vrije ruimte boven het apparaat. Plaats niets bovenop het apparaat.
- Gebruik het toestel niet voor andere doeleinden dan beschreven in deze handleiding.
- Laat het apparaat niet onbeheerd werken.
- Tijdens het frituren met hete lucht komt er hete stoom vrij via de luchtuitlaatopeningen. Houd uw handen en gezicht op een veilige afstand van de stoom en van de luchtuitlaatopeningen. Pas ook op voor hete stoom en hete lucht wanneer u de

frituurschaal uit het apparaat haalt.

- Het oppervlak onder het toestel kan tijdens het gebruik heet worden.
- Trek onmiddellijk de stekker uit het stopcontact als u donkere rook uit het apparaat ziet komen. Wacht tot de rookontwikkeling is gestopt voordat u de frituurpan uit het apparaat haalt.

Let op

- Plaats het apparaat op een horizontale, vlakke en stabiele ondergrond.
- Dit apparaat is uitsluitend bestemd voor normaal huishoudelijk gebruik. Het is niet bedoeld voor gebruik in omgevingen zoals personeelskeukens, kantoren, boerderijen of andere werkomgevingen. Het is evenmin bestemd voor gebruik door klanten in hotels of andere soortgelijke omgevingen.
- Bij oneigenlijk gebruik van het apparaat of bij gebruik dat niet in overeenstemming is met de aanwijzingen in de gebruiksaanwijzing, vervalt de garantie en wordt elke aansprakelijkheid voor eventueel ontstane schade afgewezen.
- Trek na gebruik altijd de stekker uit het stopcontact.
- Laat het apparaat ca. 30 minuten afkoelen voordat u het aanraakt of schoonmaakt.
- Verwijder verbrande resten. Bak verse aardappelen niet op een temperatuur boven 180°C (om de productie van acryl amide te minimaliseren).

Automatische uitschakeling

Dit apparaat is uitgerust met een timer. Wanneer de timer tot 0 heeft afgeteld, geeft het apparaat een belsignaal en schakelt het automatisch uit. Om het apparaat handmatig uit te schakelen, draait u de timerknop tegen de wijzers van de klok in op 0.

Voor het eerste gebruik

1. Verwijder al het verpakkingsmateriaal.
2. Verwijder alle stickers of etiketten van het toestel - behalve het typeplaatje.
3. Maak het rooster en de frituurpan grondig schoon met heet water en wat vloeibaar wasmiddel.

zeep met een niet-schurend sponsje.

Opmerking: U kunt deze onderdelen ook in de vaatwasmachine reinigen.

4. Veeg de binnen- en buitenkant van het apparaat af met een vochtige doek.

Vorbereiden voor gebruik

1. Plaats het toestel op een stabiele, horizontale en vlakke ondergrond die tevens hittebestendig is.

2. Plaats het knapperige rooster op de juiste manier in de bakplaat.

3. Trek het netsnoer uit de snoeropbergruimte aan de achterkant van het apparaat.

Vul de frituurpan niet met olie of een andere vloeistof.

Leg niets bovenop het apparaat. Dit verstoort de luchtstroom en beïnvloedt het frituurresultaat.

Gebruik van het toestel

Frituren met hete lucht

1. Steek de netstekker in een geaard stopcontact.

2. Trek de mand voorzichtig uit de airfryer.

3. Doe de ingrediënten in de mand,

Opmerking: *Vul de mand nooit verder dan de maximumhoeveelheid die is aangegeven in de tabel in het gedeelte "Instellingen", aangezien dit de kwaliteit van het eindresultaat kan beïnvloeden.*

4. Schuif de mand terug in de friteuse.

Opgelet: *Raak de pan niet aan tijdens en ongeveer 30 minuten na gebruik, want hij wordt erg heet.*

Houd de pan alleen bij de handgreep vast.

5. Draai de temperatuurregelknop naar de gewenste temperatuur. Zie hoofdstuk 'Instellingen' om de juiste temperatuur te bepalen.

6. Om het apparaat in te schakelen, draait u de timerknop naar de gewenste bereidingstijd.

Voeg 3 minuten toe aan de bereidingstijd als het apparaat koud is.

Opmerking: *U kunt het apparaat ook laten voorverwarmen zonder dat er ingrediënten in zitten. Draai in dat geval de timerknop op iets meer dan 3 minuten en wacht tot het opwarmlampje uitgaat (na ca. 3 minuten). Vul vervolgens het bakje en draai de timerknop op de gewenste bereidingstijd.*

-Het aan/uit-lampje en het opwarm-lampje gaan branden.

-De timer begint de ingestelde bereidingstijd af te tellen.

-Tijdens het frituren met hete lucht gaat het verwarmingselement van tijd tot tijd branden en weer uit. Dit geeft aan dat het verwarmingselement wordt in- en uitgeschakeld om de ingestelde temperatuur te handhaven.

-Overtollige olie van de ingrediënten wordt opgevangen op de bodem van de frituurpan.

7. Sommige ingrediënten moeten halverwege de bereidingstijd worden opgeschud (zie paragraaf "Instellingen" in dit hoofdstuk). Om de ingrediënten te schudden, trekt u de frituurschaal aan de handgreep uit het apparaat en schudt u hem. Schuif de frituurschaal vervolgens weer in de airfryer.

Tip: Als u de timer instelt op de helft van de bereidingstijd, hoort u de timerbel als u de ingrediënten moet schudden. Dit betekent echter dat u de timer opnieuw moet instellen voor de resterende bereidingstijd na het schudden.

8. Wanneer u de timerbel hoort, is de ingestelde bereidingstijd verstreken. Trek de pan uit het apparaat en plaats hem op een hittebestendig oppervlak.

Opmerking: *U kunt het toestel ook handmatig uitschakelen. Draai hiervoor de temperatuurregelknop naar 0.*

9. Controleer of de ingrediënten klaar zijn.

Als de ingrediënten nog niet klaar zijn, schuift u de frituurschaal terug in het apparaat en

stel de timer in op een paar extra minuten.

Na het frituren met hete lucht zijn de frituurpan en de ingrediënten heet.

Afhankelijk van het soort ingrediënten in de luchtfriteuse kan er stoom uit de frituurpan ontsnappen.

11. Leeg de mand in een kom of op een bord.

Tip: *Om grote of breekbare ingrediënten te verwijderen, kunt u een tang gebruiken om de ingrediënten uit de schaal te tillen.*

12. Wanneer een partij ingrediënten klaar is, is de friteuse meteen klaar om een andere partij te bereiden.

Instellingen

De onderstaande tabel helpt u de basisinstellingen te kiezen voor de ingrediënten die u wilt bereiden.

Opmerking: *Onthoud dat deze instellingen slechts een referentie zijn. Aangezien de ingrediënten verschillen qua oorsprong, grootte, vorm en merk, kunnen wij de beste instelling voor uw ingrediënten niet garanderen.*

Omdat de heteluchttechnologie de lucht in het apparaat onmiddellijk opnieuw verwarmt, wordt het proces nauwelijks verstoord als de frituurpan tijdens het frituren met hete lucht even uit het apparaat wordt gehaald. **Tips:**

- Kleinere ingrediënten vergen gewoonlijk een iets kortere bereidingstijd dan grotere ingrediënten.
- Een grotere hoeveelheid ingrediënten vergt slechts een iets langere bereidingstijd; een kleinere hoeveelheid ingrediënten vergt slechts een iets kortere bereidingstijd.
- Het schudden van kleinere ingrediënten halverwege de bereidingstijd optimaliseert het eindresultaat en kan ongelijkmatig gebakken ingrediënten helpen voorkomen.
- U kunt verse aardappelen bestrijken met een beetje olie voor een knapperig resultaat. Bak uw ingrediënten in de airfryer binnen een paar minuten nadat u de olie hebt toegevoegd.
- Bereid geen extreem vette ingrediënten zoals worstjes in de airfryer.
- Snacks die in de oven kunnen worden bereid, kunnen ook in de airfryer worden bereid.
- De optimale hoeveelheid voor het bereiden van knapperige frieten is 500 gram.
- Gebruik voorgemaakt deeg om snel en gemakkelijk gevulde snacks te bereiden. Voorgemaakt deeg vergt ook een kortere voorbereidingstijd dan zelfgemaakt deeg.
- U kunt de friteuse ook gebruiken om ingrediënten opnieuw op te warmen door de temperatuur in te stellen op 150°C en de timer op ongeveer 10 minuten.

	Min-Max Hoeveelheid (g)	Tijd (min.)	Temperatuur (°C)	Shake	Extra informatie
--	----------------------------	----------------	---------------------	-------	------------------

Aardappelen & frietjes

Dunne bevroren	300-700	12-16	200	Shake	
Dikke bevroren	300-700	12-20	200	Shake	
Zelfgemaakte frietjes (8x8mm)	300-800	18-25	180	Shake	voeg 1/2 eetlepel olie toe
Zelfgemaakte aardappel wedges	300-800	18-22	180	Shake	voeg 1/2 eetlepel olie toe
Zelfgemaakte aardappelblokjes	300-750	12-18	200	Shake	voeg 1/2 eetlepel olie toe
Rosti	250	15-18	180		
Aardappel gratin	500	18-22	180		

Vlees en gevogelte

Steak	100-500	8-22	180		
Varkenskotelette	100-500	10-14	180		
Hamburger	100-500	7-14	180		
Worstenbroodje	100-500	13-15	200		
Drumsticks	100-500	18-22	180		
Kipfilet	100-500	10-15	180		

Snacks

Lenterolletjes	100-400	8-10	200	Shake	Gebruik oven-
Bevroren kip Nuggets	100-500	6-10	200	Shake	Gebruik oven-klaar
Bevroren vissticks	100-400	6-10	200		Gebruik oven-klaar
Diepvries kaassnacks met broodkruimels	100-400	10	200		Gebruik oven-klaar
Gevulde groenten	100-400	10	160		Gebruik oven-klaar

Opmerking: Voeg 3 minuten toe aan de bereidingstijd voordat u begint te bakken als het apparaat koud is.

Zelfgemaakte frieten maken

Voor het beste resultaat adviseren wij u voorgebakken friet te gebruiken. Als u zelfgemaakte frieten wilt maken, volg dan de onderstaande stappen:

1. Schil de aardappelen en snijd ze in staafjes.
2. Week de aardappelstokjes minstens 30 minuten in een kom met water, haal ze eruit en droog ze af met keukenpapier.
3. Giet 1/2 eetlepel olijfolie in een kom, leg de stokjes erop en meng tot de stokjes zijn bedekt met olie.
4. Haal de stokjes uit de kom met uw vingers of een keukenhulpje, zodat de overtollige olie in de kom achterblijft. Leg de stokjes in de schaal.

Opmerking: *Kantel de kom niet om alle stokjes in één keer in de bak te doen, om te voorkomen dat overtollige olie zich op de bodem van de bakplaat verzamelt.*

5. Bak de aardappelstaafjes volgens de aanwijzingen in dit hoofdstuk.

Reiniging

Reinig het apparaat na elk gebruik.

De bakplaat en de binnenkant van het apparaat hebben een antiaanbaklaag. Gebruik geen metalen keukengerei of schurende schoonmaakmiddelen om ze schoon te maken, omdat dit de antiaanbaklaag kan beschadigen.

1. Trek de netstekker uit het stopcontact en laat het apparaat afkoelen.

Opmerking: *Verwijder de frituurschaal om de friteuze sneller te laten afkoelen.*

2. Veeg de buitenkant van het apparaat af met een vochtige doek.
3. Maak de frituurpan en het rooster schoon met heet water, wat vloeibare zeep en een niet-schurende spons.

U kunt een ontvettingsmiddel gebruiken om eventueel achtergebleven vuil te verwijderen.

Opmerking: *De frituurpan en het ovenrooster zijn vaatwasmachinebestendig.*

Tip: Als er vuil vastzit op het frituurrek, of op de bodem van de frituurschaal, vult u de frituurschaal met heet water en wat vloeibare waszeep. Zet het knapperrek in de frituurpan en laat de frituurpan en het knapperrek ongeveer 10 minuten weken.

1. Reinig de binnenkant van het apparaat met heet water en een niet-schurende spons.
2. Reinig het verwarmingselement met een reinigingsborstel om eventuele etensresten te verwijderen.

Opslag

1. Trek de stekker uit het stopcontact en laat het apparaat afkoelen.
2. Zorg ervoor dat alle onderdelen schoon en droog zijn.
3. Duw het snoer zo ver mogelijk in het snoeropbergvak. Bevestig het snoer door het in

de snoerbevestigingsgleuf te steken.

Problemen oplossen

Probleem	Mogelijke oorzaak	Oplossing
De lucht frituurpan werkt niet	Het apparaat is niet aangesloten op het elektriciteitsnet.	Steek de netstekker in een geaard stopcontact.
	Je hebt de timer niet ingesteld.	Draai de timerknop naar de gewenste bereidingstijd om het toestel in te schakelen.
De ingrediënten gebakken met de lucht frituurpan is	De hoeveelheid van de ingrediënten in het bakje is te veel.	Doe kleinere hoeveelheden ingrediënten in de schaal. Kleinere porties worden gelijkmatiger gebakken.
	De ingestelde temperatuur is te laag.	Zet de temperatuurregelknop op de gewenste temperatuurinstelling (zie hoofdstuk "Instellingen").
	De voorbereidingstijd is te kort.	Zet de timer op de gewenste bereidingstijd (zie hoofdstuk "Instellingen").
De ingrediënten worden ongelijkmatig gebakken in de lucht frituurpan.	Bepaalde soorten van de ingrediënten moeten halverwege de bereidingstijd worden geschud.	Ingrediënten die op of over elkaar liggen (bijv. friet) moeten halverwege de bereidingstijd worden geschud (zie hoofdstuk "Instellingen").
Gefrituurde snacks zijn niet knapperig als ze uit de lucht friteuse komen	U gebruikte een soort snacks die in een traditionele frituurpan moeten worden bereid.	Gebruik ovensnacks of bestrijk de snacks lichtjes met olie voor een krokanter resultaat.
Ik kan de pan niet goed in het toestel schuiven.	Er zit te veel eten in de lade.	Vul de lade niet verder dan de maximumhoeveelheid die in de tabel op de vorige bladzijde is aangegeven.
er komt witte rook uit het toestel	Je bent vette ingrediënten aan het bereiden.	Let op dat de temperatuur is goed onder controle te houden om onder de 180°C te blijven, wanneer u vette ingrediënten frituurt in de lucht friteuse.

Probleem	Mogelijke oorzaak	Oplossing
	De pan bevat nog vette resten van eerder gebruik.	Witte rook wordt veroorzaakt door vet dat in de pan opwarmt. Zorg ervoor dat u de pan na elk gebruik goed schoonmaakt.
Verse aardappel frietjes worden ongelijk	Je hebt de aardappel stokjes niet goed geweekt voordat je ze frituurde.	Week de aardappelstokjes minstens 30 minuten in een kom met water; haal ze eruit en droog ze met keukenpapier.
	Je hebt niet de juiste aardappel soort gebruikt.	Gebruik verse aardappelen en zorg ervoor dat ze stevig blijven tijdens het frituren.
Verse aardappel frietjes zijn niet knapperig als ze uit de lucht frituurpan	De krokantheid van de frieten hangt af van de hoeveelheid olie en water in de frieten.	Zorg ervoor dat je de aardappelstokjes goed droogt voordat je ze insmeert met olie.
		Snijd de aardappel in dunnere staafjes voor een krokanter resultaat.
		Voeg iets meer olie toe voor een krokanter resultaat.

VERWIJDERING VAN OUDE ELEKTRISCHE APPARATEN



De Europese richtlijn 2002/96/EG betreffende afgedankte elektrische en elektronische apparatuur (AEEA) schrijft voor dat oude huishoudelijke elektrische apparaten niet bij het gewone ongesorteerde huisvuil mogen. Oude apparaten moeten afzonderlijk worden ingezameld om de terugwinning en recycling van de materialen die ze bevatten te optimaliseren en de gevolgen voor de volksgezondheid en het milieu te

beperken.

Het symbool van de doorkruiste "vuilnisbak op wieltjes" op het product herinnert u aan uw verplichting, het apparaat gescheiden op te halen wanneer u het weggooit.

Consumenten dienen contact op te nemen met hun lokale overheid of detailhandelaar voor informatie over de correcte verwijdering van hun oude toestel.

BEPERKTE GARANTIE

Beperkte garantie is van toepassing op aankopen gedaan bij erkende dealers van **TurboTronic®**.

De TurboTronic®-garantie geldt alleen voor de oorspronkelijke eigenaar en voor het oorspronkelijke product en is niet overdraagbaar.

TurboTronic® garandeert dat de eenheid vrij is van defecten in materiaal en vakmanschap. De beperkte garantie is alleen van toepassing wanneer het apparaat onder normale huishoudelijke omstandigheden wordt gebruikt en wordt onderhouden volgens de voorschriften in de gebruikershandleiding, met inachtneming van het volgende voorwaarden en uitsluitingen:

Wat wordt door deze garantie gedekt?

1. De originele eenheid en/of niet-slijtbare onderdelen die naar eigen goeddunken van **TurboTronic®** defect worden geacht, zullen worden gerepareerd of vervangen
2. **TurboTronic®** behoudt zich het recht voor om de eenheid te vervangen door een eenheid van gelijke of grotere waarde.

Wat wordt niet gedekt door deze garantie?

1. Normale slijtage van slijtbare onderdelen (zoals blendervaten, deksels, bekers, messen, blenderbodems, uitneembare potten, rekken, pannen, enz.), die regelmatig onderhoud en/of vervanging vereisen om de goede werking van uw apparaat te garanderen, vallen niet onder deze garantie.
2. Elk toestel waarmee is geknoeid of dat voor commerciële doeleinden is gebruikt.
3. Schade veroorzaakt door verkeerd gebruik, misbruik, nalatigheid, het niet uitvoeren van vereist onderhoud (bijv. het niet vrijhouden van de motorbasis van gemorste etenswaren en ander afval), of schade veroorzaakt door een verkeerde behandeling tijdens het transport.
4. Gevolgschade en incidentele schade.
5. Defecten veroorzaakt door niet door **TurboTronic®** erkende reparateurs. Deze defecten omvatten schade die is veroorzaakt tijdens het proces van het verzenden, wijzigen of repareren van het TurboTronic®-product (of een van de onderdelen ervan) wanneer de reparatie is uitgevoerd door een reparateur die niet door **TurboTronic®** is geautoriseerd.
6. Producten die buiten Europa worden gekocht, gebruikt of geëxploiteerd.

Illustraties kunnen afwijken van het werkelijke product.

Wij streven er voortdurend naar onze producten te verbeteren, en daarom kunnen de specificaties hierin zonder voorafgaande kennisgeving worden gewijzigd.

TurboTronic® en **Z-Line®** zijn geregistreerde handelsmerken van **Z-GLOBAL B.V. B.A®**.

GEDRUKT IN VRC