



MASTER PL-S 4 Pin

MASTER PL-S 11W/840/4P 1CT/5X10BOX

De MASTER PL-S is een efficiënte compacte laagvermogen-fluorescentielamp, die typisch wordt gebruikt voor decoratieve en oriëntatiedoeleinden. De oorspronkelijk door Philips uitgevonden brugtechnologie garandeert optimale prestaties in de toepassing, wat leidt tot meer licht en een hoger rendement dan bij de gebogen technologie het geval is. De 4-pins uitvoering is ontworpen om te kunnen werken op een elektronisch VSA en wordt geleverd met een lampvoet die geschikt is voor instekken/ uittrekken.

Product gegevens

• Algemene informatie

| | |
|---|---------|
| Lampvoet | 2G7 |
| Levensduur tot 50% uitval voorverwarmd (nom.) | 13000 h |
| LSF voorvrw 2kh vlg spec,3h | 99 % |
| LSF voorvrw 4kh vlg spec,3h | 98 % |
| LSF voorvrw 6kh vlg spec,3h | 97 % |
| LSF voorvrw 8kh vlg spec,3h | 92 % |
| LSF voorvrw 16kh vlg spec,3h | 30 % |

• Eisen aan armatuurontwerp

| | |
|--|---------------------------|
| Kleurcode | 840 [CCT of 4000K (841)] |
| Lichtstroom (nom.) | 900 lm |
| Lichtstroom (opgegeven) (nom.) | 900 lm |
| Kleuraanduiding | Koel Wit (CW) |
| Chromaticiteitscoördinaat X (nom.) | 381 |
| Chromaticiteitscoördinaat Y (nom.) | 379 |
| Gecorreleerde kleurtemperatuur (nom.) | 4100 K |
| Lichtrendement lamp (opgegeven) (nom.) | 82 lm/W |
| Kleurweergave-index (nom.) | 82 |
| Lm-beh.fact 2kh vlg specs | 95 % |
| Lm-beh.fact 4kh vlg specs | 92 % |

| | |
|----------------------------|------|
| Lm-beh.fact 6kh vlg specs | 90 % |
| Lm-beh.fact 8kh vlg specs | 88 % |
| Lm-beh.fact 12kh vlg specs | 86 % |

• Bedrijfs- en Elektrische gegevens

| | |
|---------------------|---------|
| Power (Rated) (Nom) | 11.6 W |
| Lampstroom (nom.) | 0.160 A |

• Temperatuur

| | |
|---------------------------|-------|
| Ontwerptemperatuur (nom.) | 28 °C |
|---------------------------|-------|

• Regelsystemen en Dimmers

| | |
|---------|----|
| Dimbaar | Ja |
|---------|----|

• Mechanische eigenschappen en Behuizing

| | |
|--------------------|----|
| Lampvoetinformatie | 4P |
|--------------------|----|

• Goedkeuring en Toepassing

| | |
|--------------------------------|--------|
| Energie-efficiëntielabel (EEL) | A |
| Kwikhoud (Hg) (nom.) | 1.4 mg |
| Energieverbruik kWh/1000u | 13 kWh |

PHILIPS

MASTER PL-S 4 Pin

• Productgegevens

| | |
|-----------------------------|------------------------------------|
| Volledige product-code | 871150026122970 |
| Productnaam voor bestelling | MASTER PL-S 11W/840/4P 1CT/5X10BOX |
| EAN/UPC - Product | 8711500261229 |
| Bestelcode | 26122970 |
| Local Code | PLS11W8404P |

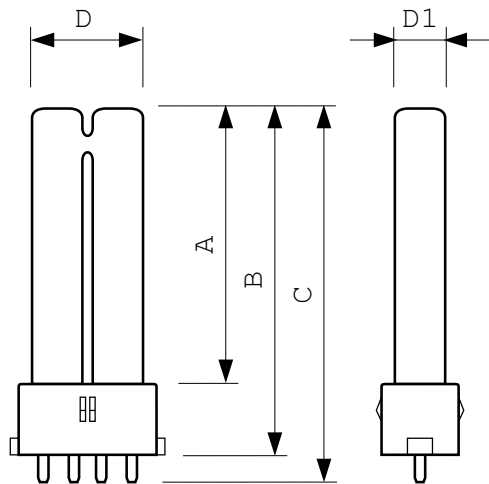
| | |
|----------------------------------|--------------------|
| Numerator - Aantal per pak | 1 |
| Numerator - Dozen per buitendoos | 50 |
| Materiaalnr. (12NC) | 927936684011 |
| Netto gewicht (per stuk) | 41.000 g |
| ILCOS Code | FSD-11/40/1B-E-2G7 |

Waarschuwingen en veiligheid

- De lichttechnische en elektrische eigenschappen van de lamp worden beïnvloed door de gebruiksomstandigheden, d.w.z. de omgevingstemperatuur en de brandstand, en door het toegepaste HF-VSA
- Kortere lamplevensduur bij vaak schakelen en niet goed voorverwarmde elektroden

- Het is uiterst onwaarschijnlijk dat een kapotte lamp ook maar enige invloed heeft op uw gezondheid. Als een lamp breekt, ventileer de kamer dan gedurende 30 minuten en ruim de scherven op, bij voorkeur met handschoenen. Doe de scherven in een afgesloten plastic zak en breng die naar uw plaatselijke afvalverwerking voor recycling. Gebruik geen stofzuiger.

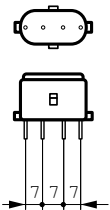
Maatschets



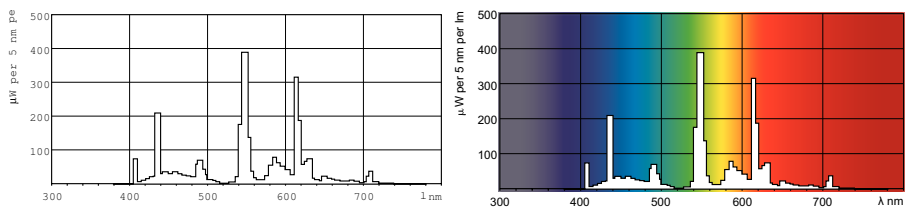
2G7, 4P

PL-S 11W/840/4P LM

| Product | D | D1 | A | B | C |
|------------------------------------|-------|-------|--------|--------|----------|
| MASTER PL-S 11W/840/4P 1CT/5X10BOX | 28 mm | 13 mm | 196 mm | 214 mm | 219.9 mm |



Fotometrische gegevens



© 2015 Philips Lighting Holding B.V.
Alle rechten voorbehouden.

Specificaties kunnen zonder voorafgaande kennisgeving worden gewijzigd. Handelsmerken zijn het eigendom van Koninklijke Philips N.V. (Royal Philips) en hun respectieve eigenaren.

www.philips.com/lighting

2015, december 28
Wijziging van gegevens voorbehouden