

STEEL

S2620

User manual

Yedoo

S2620 26"/20"

Maximum load:

130 kg/287 lb



Contents

EN	4
CZ	10
DE	16
RU	22
SK	28

Visit our website www.yedoo.eu
for more language versions.



S2620



Introduction

We recommend that you entrust the installation, adjustment and regular maintenance to a specialist bicycle shop. Improper intervention can lead to damage of the scooter or to an accident with serious health consequences.

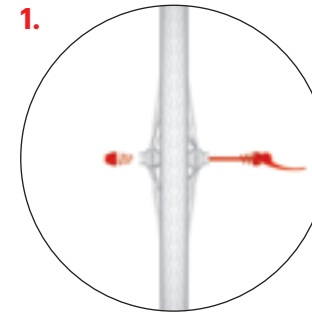
If you are technically capable, do not worry, this manual contains all the information you need to help you assemble your new scooter.

Send your questions, comments and suggestions for improvement of our products by e-mail to: info@yedoo.eu.

Yedoo frames are protected by a Registered Community Design(RCD), the commercial names are protected by registered trade marks.

More information from the world of scooters and the list of distributors can be found at www.yedoo.eu.

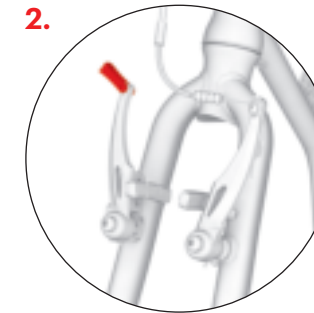
Installation manual



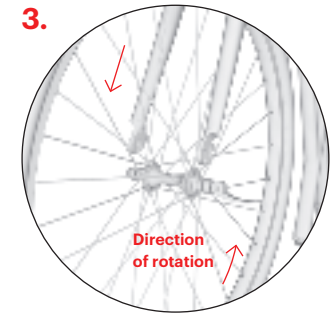
When tightening the connections do not exceed the specified tightening torque.

Installing the front wheel

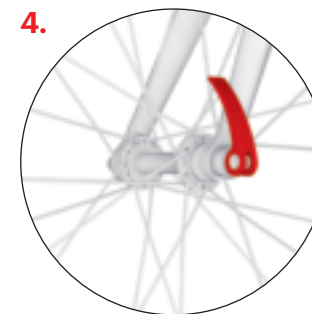
Insert the quick release mechanism into the wheel ensuring that on both sides of the wheel the narrow ends of the springs face the centre of the wheel.



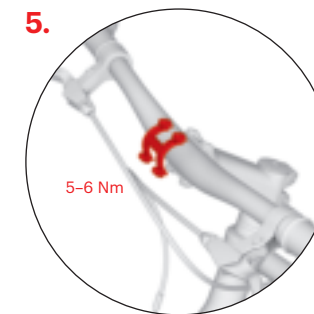
First, check that the front fork of the scooter is aligned correctly (the V-brake shoulders should be pointing forwards towards the front of the scooter), then release the brake jaws by rotating the lever.



Insert the wheel into the front fork so it is exactly in the middle. **Caution:** When inserting the wheel, ensure that the tyre pattern points in the direction of rotation when the scooter is rolling forwards (on some tyres see direction arrow on the side).



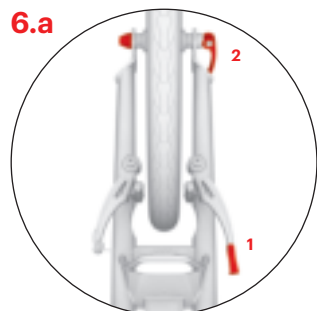
Tighten the adjustment nut of the quick release mechanism to the correct position. When it is in the correct position you will feel a noticeable resistance just before you close the mechanism completely. Close the quick release lever in a position where it does not touch the fork and simultaneously it cannot be opened accidentally while riding.



Handlebars installation

Insert the handlebars on the stem and tighten the screws of the sleeve. The labels (not shown in a picture) should be clearly visible from the front view.

Installation manual



Installing the rear wheel

Release the brake cable from the guide (1). Put the wheel in one of the two fork dropouts (see 6.b, 6.c.) then centre the wheel and tighten the quick release mechanism (2).



Two-position rear fork enables you to adjust the height of the footrest above the ground. Use the lower position for riding over a rough terrain. Close the quick release lever. It should point upwards.

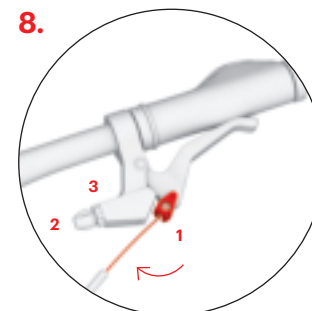
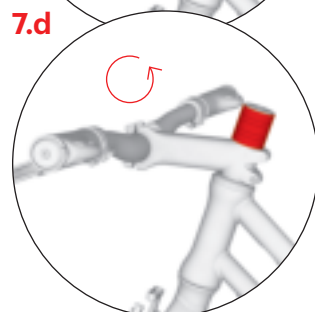
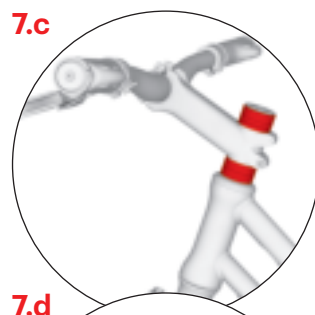
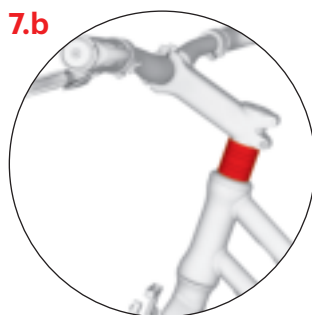


The upper fork position, which reduces the height of the footrest, is designed for riding on a smooth, flat surface. Riding will be less physically demanding. The closed quick release lever should point downwards.



Adjusting the height of the handlebars

Loosen the screws on the stem and adjust the handlebars to the desired height using spacer rings. To set the handlebars to the lowest position, turn the stem so it points downwards, see fig. 7.d. After adjusting the handlebars, gently tighten the screw of the headset (1) first, so as to leave no play in the steering but so that handlebars would turn smoothly, and only then tighten the side screws fully (2,3).



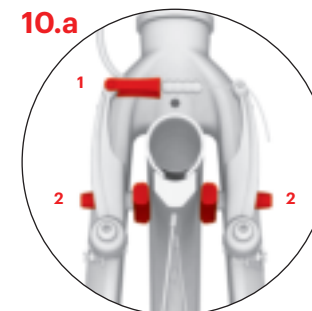
Installing the brake cables

Squeeze the brake lever to the maximum and insert the end of the brake cable into the round lug (1). Insert the cable into the groove and tighten the set screw (2) and the nut (3). Repeat the process with the other brake. The rear brake cable is usually mounted on the right brake lever and the front brake cable on the left.



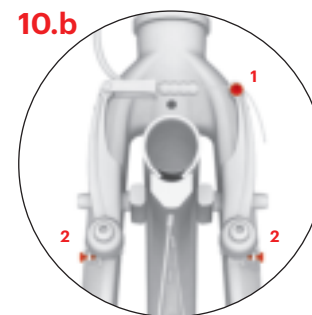
Adjusting the angle of the brake levers

On both brake levers loosen the screw on the sleeve. For the best results, stand on the footrest, grab the handlebars and stretch your fingers so they extend in a straight line from your hands. Set the brake levers in this position and tighten the two mounting screws.

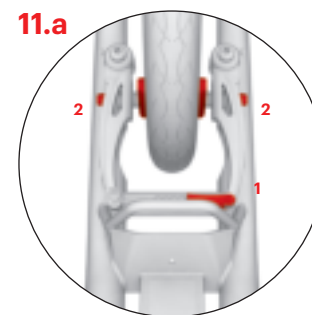


Adjusting the front brakes

Insert the brake cable back into the guide (1) and check the brake pads during braking, ensuring that their entire surface fits tightly against the side of the rim. If not, adjust the brake pads position with the screw (2), which attaches the brake pads to the shoulders of V-brakes. The brake pads must not touch the tyre.

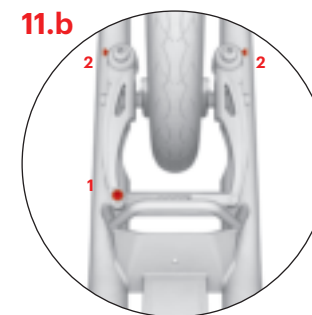


Check that the brake pads move away from the rim sufficiently (1-2 mm) when the brake lever is re-released. The distance of the brake pads can be adjusted by tightening or loosening the brake cable anchor bolt (1). If the brake pads come into contact with the rim while the wheel spins, adjust the spacing of the brake arms symmetrically with the tensioning bolts (2).



Adjusting the rear brake

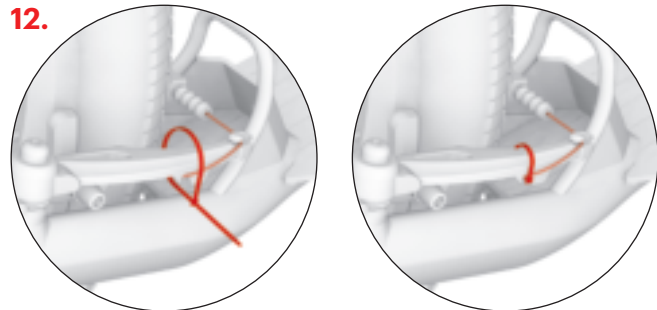
Insert the brake cable back into the guide (1). Check the brake pads during braking, ensuring that their entire surface fits tightly against the side of the rim. If not, adjust the screw (2), which attaches the brake pads to the shoulders of the V-brakes. The brake pads must not touch the tyre.



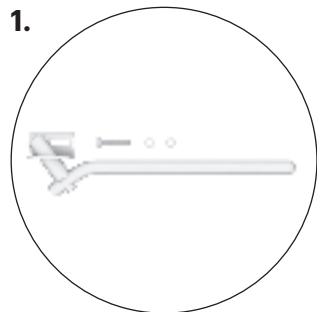
Check that the brake pads move away from the rim sufficiently (1-2 mm) when the brake lever is re-released. The distance of the brake pads can be adjusted by tightening or loosening the brake cable anchor bolt (1). If the brake pads come into contact with the rim while the wheel spins, adjust the spacing of the brake arms symmetrically with the tensioning bolts (2).

Installation manual

12.



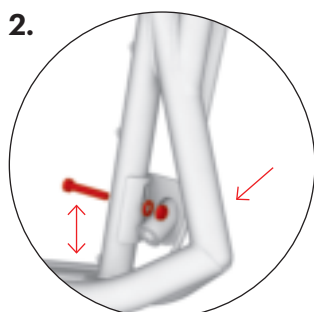
Fasten the end of the brake cable in the lock and secure with the cable tie, then trim the tie (applies to both front and rear brake).



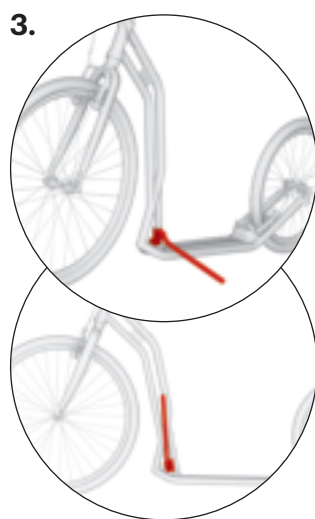
Assembling the stand

The stand is not included. You can purchase it together with other Yedoo accessories at your local dealer. See www.yedoo.eu.

The maximum capacity of the stand is about 15 kg. Do not stand on the parked scooter.



Install the stand attaching it to the frame in front using the prepared hole, see picture. Before tightening the screw, make sure it is placed in the centre of the socket. The oval opening in the socket enables adjusting the height of the stand, so as to provide the model with the greatest possible stability.



In the riding position, the stand should be aligned with the edge of the scooter frame.

Safety recommendations

The scooter in its basic configuration is designed for riding in daylight in areas designated for sport and recreation, ideally on a smooth, dry surface.

For riding on roads and in the dark you must equip the scooter with additional safety devices (lights, reflectors etc.) in compliance with applicable regulations in your country. Observe traffic rules, principles of safe riding and wear personal protective equipment (helmet, bike gloves, knee and elbow pads, boots, etc.).

Before each ride check your brakes and the overall technical condition of the scooter. Inflate the tyres to the recommended maximum pressure (see the side of the tyre). Do not exceed its capacity. The scooter is designed only for one rider. Do not overload the scooter. The scooter is not intended for jumps or acrobatic riding.

All components designed to decrease the speed (brake pads, rims, tyres, etc.) get hot while in use. Do not touch any of the parts until they have cooled down!

Riding instructions

When riding, always grip the handlebar with both hands. While pushing with one foot, place the other foot on the footboard of the scooter. Regularly exchange feet. In order to brake, press the brake levers on the handlebars. Usually you would use the right lever which controls the rear brake. The front brake should only be used to supplement the stopping power of the rear brake. Never squeeze the front brake without also squeezing the rear brake with equal or greater force. **Warning:** sudden braking may cause a fall.

Maintenance

Proper maintenance will improve safety and extend the life of your scooter. Therefore, tighten the screw connections, check the condition of the quick release mechanisms, check the tyre pressures and lubricate moving parts (bearings in the wheels and handlebars, brake lever pins, brake mechanism pivot points, brake cables, etc.) regularly.

Make sure that the applied lubricant does not get on the rims and brake pads. Grease reduces their effect! If that happens, degrease soiled areas with, for example, technical gasoline. Check the tyre tread depth regularly and replace the tyres with new ones with the same parameters if necessary. If the scooter is not ready to be used, clearly mark it as such.

Check the condition of self-locking nuts regularly (if they become loose spontaneously, replace them with new ones).

Check the wheel spokes regularly. Uneven tension of wires in the spokes may cause their rupture or loss of wheel centering. It is important to additionally adjust the new scooter after running in, when the parts have settled against one another (the period is individual and should not exceed 150 km). Neglect may lead to destruction of loosened parts.

Keep the scooter clean, if dirty, wipe with a wet cloth. Store it indoors in a dry shaded place, do not expose to increased humidity or extreme temperatures in the long term. In case of long-term storage, for example over winter, keep tyres sufficiently inflated or hang the scooter up, so that they would not be burdened.

The product complies with the relevant EU standards (EN 14619) and it also received certificates of quality and safety by a leading Czech testing institute (Strojírenský zkušební ústav, s. p.).

The manufacturer and importer in the EU is INTREA – PIKO, s.r.o., Sasanková 2657/2, 106 00 Prague 10, Czech Republic, www.yedoo.eu.

Exercise of rights arising from defective performance

General provisions

Content, scope and duration of the purchaser's rights arising from defective performance is governed by the applicable laws of the Czech Republic, in particular the relevant regulations of the Civil Code (Act No. 89/2012 Coll.) and the Consumer Protection Act (Act No. 634/1992 Coll.). The rights of the purchaser within these regulations are not affected by this document or the information contained in it.

Period for exercising of rights arising from defective performance

The purchaser can apply the right from defects in newly bought Yedoo scooter (hereinafter goods) within a period of 36 months from the day of receipt. If the buyer defines the defect of the goods legitimately, the period for exercising rights arising from defective performance is suspended for the time during which the buyer cannot use the goods.

Specifications of application of rights arising from the defective performance

Rights arising from the defective performance are applied to the dealer where the goods were purchased (see details below). We recommend to submit this document, proof of purchase and a complete scooter free from any impurities when applying the rights from defects.

The seller will issue a written confirmation of the exercise of rights arising from defective performance or a confirmation of repair.

Specification of rights of defective performance

When assembling the scooter the instructions given in the installation manual must be followed. The scooter must be used exclusively for the purpose for which it was made. The scooter must be stored and maintained according to the provided manufacturer's instructions. The manufacturer's liability does not apply to defects caused exclusively by improper installation or use of scooters in conflict with the user manual.

Model of the scooter:

Serial number of the frame:

Date of sale:

Vendor:

Stamp and signature:

Úvod

Montáž, seřízení a pravidelnou údržbu doporučujeme svěřit odbornému cykloservisu. Neodborné zásahy mohou vést k poškození koloběžky či nehodě s vážnými zdravotními následky.

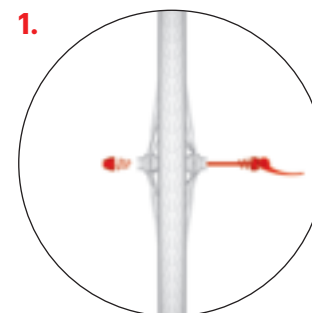
Pokud jste ale technicky zdatní, ničeho se nebojte a s chutí se do montáže pusťte s námi.

Dotazy, připomínky a náměty na zlepšení našich výrobků nám prosím posílejte na e-mail: info@yedoo.cz.

Rámy koloběžek Yedoo jsou chráněny zapsanými průmyslovými vzory Společenství, obchodní názvy jsou chráněny zapsanými ochrannými známkami.

Více informací ze světa koloběžek a seznam distributorů najdete na www.yedoo.cz.

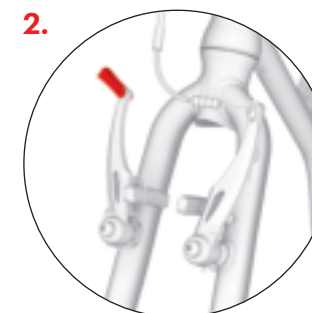
Montážní návod



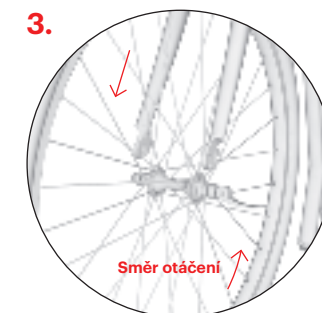
Při utahování spojů nepřekračujte uvedený moment utahení.

Montáž předního kola

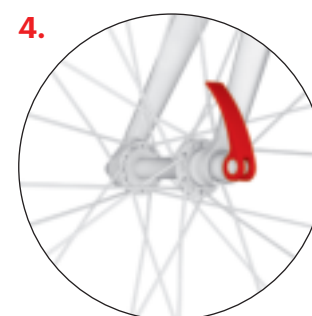
Do kola vložte rychloupínák tak, aby na každé straně byla jedna pružinka se zúžením směřujícím ke středu kola.



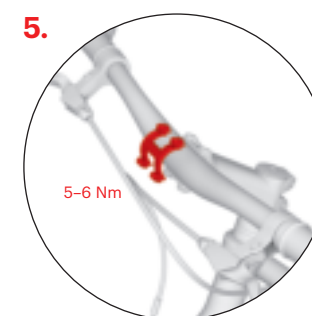
Nejprve zkontrolujte, zda je přední vidlice koloběžky natočená ve správném směru (ramena V-brzdy směřují dopředu), pak uvolněte brzdové čelisti pootočením páčky.



Kolo vsadte do přední vidlice tak, aby bylo přesně uprostřed. **Pozor:** Vzorek pneumatiky by měl směřovat dopředu po směru jízdy (na některých pneumatikách viz směrová šipka na boku).



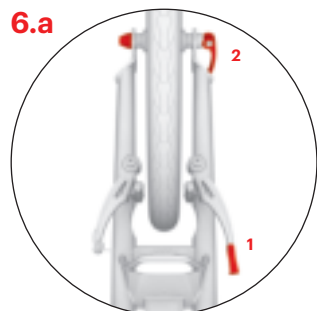
Dotáhněte seřizovací matici rychloupínáku, těsně před dovršením rychloupínací páčky byste měli cítit znatelný odpor. Páčku zavřete v takové pozici, aby se nedotýkala vidlice a zároveň nemohlo dojít k jejímu náhodnému otevření během jízdy.



Instalace řídítek

Řídítka nainstalujete na představec a utáhněte šrouby objímky. Nápis na řídítkách (nejsou zobrazeny na obrázku) by měly být při čelním pohledu čitelné.

Montážní návod



Montáž zadního kola

Uvolněte brzdové lanko z vodička (1), vložte kolo do jednoho ze dvou úchytů vidlice, viz obr. 6.b, 6.c., kolo vycentrujte a dotáhněte rychloupínák (2).



Dvoupolohová zadní vidlice umožňuje uzpůsobit výšku stupátka. Spodní úchyt použijte pro jízdu terénem. Rychloupínací páčku dovězte tak, aby směřovala nahoru.

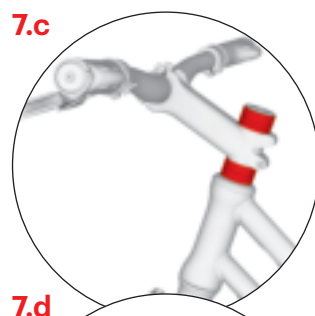
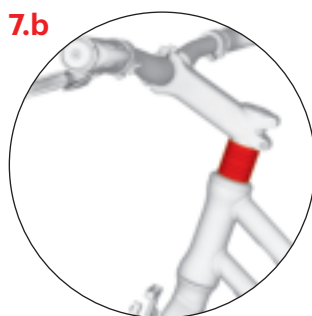


Horní úchyt vidlice, který sníží výšku stupátka a zároveň odlehčí stojné noze, je určen pro jízdu na hladkém a rovném povrchu. Jízda bude méně fyzicky namáhavá. Rychloupínací páčku dovězte směrem dolů.

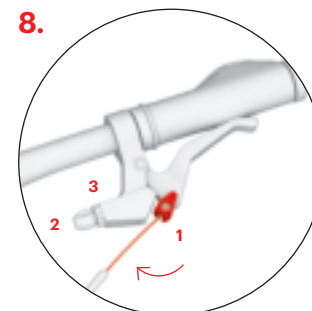
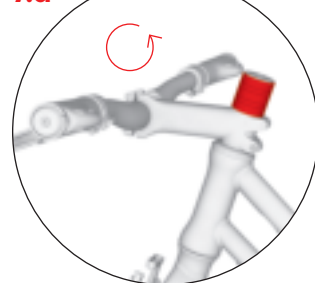


Nastavení výšky řídítek

Uvolněte šrouby na představci a nastavte požadovanou výšku řídítek pomocí vymešovacích kroužků. Pro nastavení nejnižší polohy přetočte představec tak, aby směřoval dolů, viz obr. 7.d. Po nastavení výšky řídítek nejprve s citem dotáhněte šroub hlavového složení (1) tak, aby v řízení nebyla vůle, ale zároveň řídítka hladce zatáčela, pak teprve dotáhněte boční šroubky (2,3).

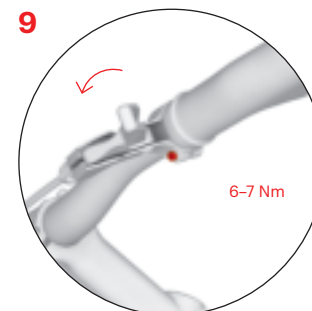


7.d



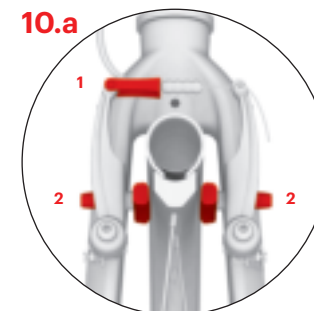
Instalace brzdových lanek

Zmáčkněte brzdovou páčku na maximum a do kulatého oka (1) vložte konec brzdového lanka. Lanko vložte do drážky a utáhněte stavěcí šroub (2) a matici (3). Stejný postup zopakujte i na druhé brzdě. Zadní brzdové lanko se zpravidla upevňuje do pravé brzdové páčky, přední do levé.



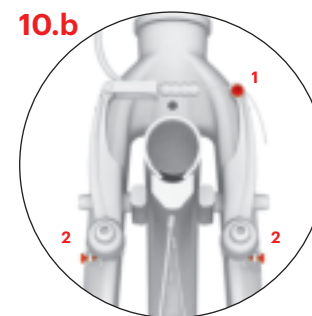
Nastavení sklonu brzdových páček

U obou brzdových páček povolte upevňovací šroubek na objímce. Správný sklon brzdových páček nastavíte tak, že si stoupnete na stupátko, uchopíte řídítka a natáhnete prsty tak, aby prodlužovaly prímku ruky. Do této polohy nastavte páčky a u obou dotáhněte upevňovací šroubek.

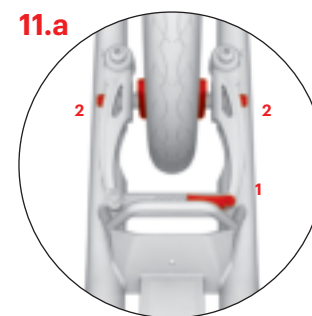


Seřízení přední brzdy

Vložte brzdové lanko zpět do vodička (1) a zkontrolujte, zda brzdové špalíky při zabrzdění dosedají celou svou plochou na bok ráfku. Pokud ne, upravte jejich polohu pomocí šroubku (2), kterým jsou špalíky přichyceny k ramenům V-brzdy. Špalíky se nesmí dotýkat pláště.

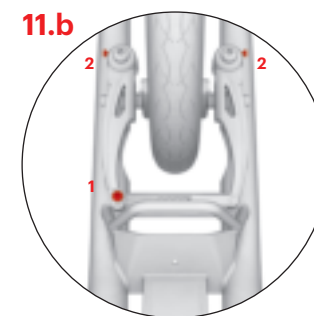


Zkontrolujte, zda se špalíky při uvolnění brzdové páčky dostatečně oddálí od ráfku (1-2 mm). Vzdálenost špalíků lze upravit přitažením či povolením brzdového lanka v kotevním šroubu (1). Pokud kolo při otáčení v některém místě škrτά o brzdový špalík, symetricky upravte vzdálenost brzdových ramen napínacími šroubky (2).



Seřízení zadní brzdy

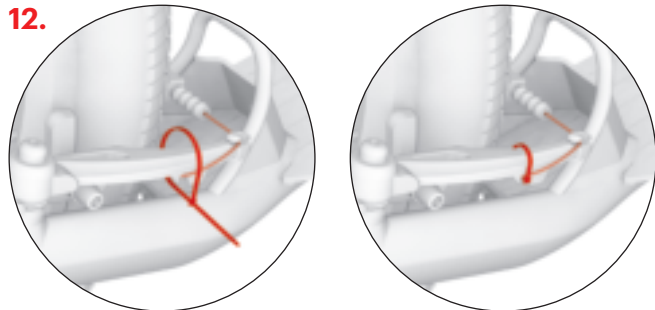
Vložte brzdové lanko zpět do vodička (1). Zkontrolujte, zda brzdové špalíky při zabrzdění dosedají celou svou plochou na bok ráfku. Pokud ne, upravte jejich polohu pomocí šroubku (2), kterým jsou špalíky přichyceny k ramenům V-brzdy. Špalíky se nesmí dotýkat pláště.



Zkontrolujte, zda se špalíky při uvolnění brzdové páčky dostatečně oddálí od ráfku (1-2 mm). Vzdálenost špalíků lze upravit přitažením či povolením brzdového lanka v kotevním šroubu (1). Pokud kolo při otáčení v některém místě škrτά o brzdový špalík, symetricky upravte vzdálenost brzdových ramen napínacími šroubky (2).

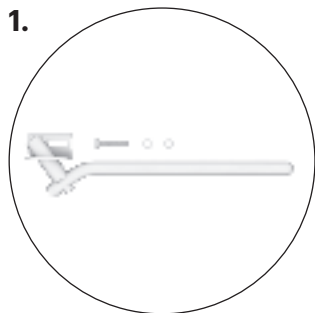
Montážní návod

12.



Konec brzdového lanka zafixujte do zámků a zabezpečte stahovací páskou, páskou poté zastříhnete (platí pro přední i zadní brzdu).

1.

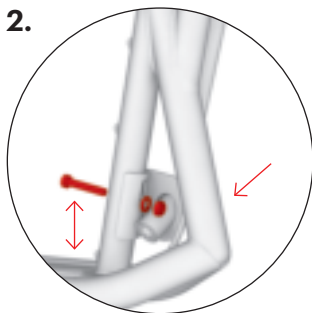


Montáž stojánu

Stojánek není součástí balení, stejně jako ostatní doplňky Yedoo si jej můžete dokoupit. Více na yedoo.cz.

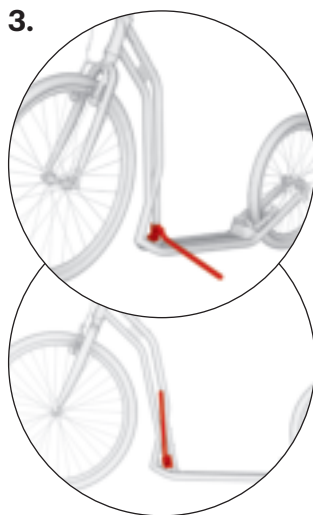
Maximální nosnost stojánu je cca 15 kg. Na zaparkovanou koloběžku nestoupejte.

2.



Stojánek namontujte na rám vpředu do připraveného otvoru, viz obrázek. Než šroub utáhnete, ujistěte se, že je umístěn na středu objímky. Oválný otvor v objímce umožňuje způsobit výšku stojánu tak, aby danému modelu poskytl co největší stabilitu.

3.



Stojánek by v poloze určené pro jízdu měl lícovat s rámem koloběžky.

Bezpečnostní doporučení

Koloběžka je v základní výbavě určena pro jízdu za denního světla v prostorách vymezených pro sport a rekreaci, ideálně na hladkém a suchém povrchu.

Pro jízdu na pozemních komunikacích a pro jízdu za tmy ji musíte dovybavit bezpečnostními prvky (světla, odrazky atd.) v souladu s platnými předpisy ve vaší zemi. Dodržujte pravidla silničního provozu, zásady bezpečné jízdy a noste osobní ochranné pomůcky (přilbu, cyklistické rukavice, chrániče kolena a loktů, pevné boty apod.).

Před každou jízdou zkontrolujte funkčnost brzd a celkový technický stav koloběžky. Pneumatiky hustěte na maximální doporučenou hodnotu tlaku, viz boční strana pláště. Nepřekračujte její nosnost. Koloběžka je určena pouze pro jednoho jezdce. Vyvarujte se přetěžování koloběžky, koloběžka není určena pro skoky ani akrobatickou jízdu.

Všechny komponenty snižující rychlost (brzdové špalíky, ráfky, pneumatiky apod.) se při používání zahřívají, nedotýkejte se jich, dokud nevychladnou!

Jízdní pokyny

Při jízdě mějte vždy obě ruce na říditkách. Zatímco se jednou nohou odrazíte, druhou nohou stůjte na stupátku koloběžky. Pravidelně střídejte odrazovou nohu. Pro zabrzdění stiskněte brzdové páčky na říditkách. Brzděte pomocí zadní brzdy, tu zpravidla ovládá pravá páčka. Přední brzdu používejte jen při přibrzdování nebo v případě nouze. **Pozor:** prudké zabrzdění může způsobit pád.

Údržba

Řádná údržba zvýší bezpečnost a prodlouží životnost vaší koloběžky. Proto pravidelně dotahujte šroubové spoje, kontrolujte stav rychlopináků, tlak v pneumatikách a promazávejte pohyblivé části (ložiska kol a říditek, čepy brzdových páček, čelisti brzd, brzdová lanka atd.).

Dejte však pozor, aby se mazivo nedostalo na ráfky a brzdové destičky. Mastnota snižuje jejich účinek! Pokud se tak stane, odmastěte znečištěné části např. technickým benzinem. Pravidelně kontrolujte výšku vzorku na pláštích kol, v případě potřeby vyměňte pláště za nové se shodnými parametry. Koloběžku, která není připravena pro použití, vhodně označte.

Kontrolujte stav samojistných matic (pokud se za jízdy samovolně uvolňují, vyměňte je za nové).

Pravidelně kontrolujte výplet kol, nestejněrné napnutí drátů ve výpletu může způsobit jejich praskání nebo rozcentrování kol. Důležité je doseřízení nové koloběžky po záběhu, kdy dochází ke vzájemnému usazování dílů (tato doba je individuální a neměla by přesáhnout 150 km). Zanedbání může vést ke zničení uvolněných dílů.

Koloběžku udržujte v čistotě, zašpinění otřete vlhkým hadrem. Skladujte ji uvnitř na suchém a stinném místě, dlouhodobě ji nevystavujte zvýšené vlhkosti ani extrémním teplotám. V případě dlouhodobého uskladnění, například při zazimování, udržujte pneumatiky dostatečně nahuštěné nebo koloběžku zavěste tak, aby nedocházelo k jejich zatěžování.

Výrobek splňuje náležitě normy EU (ČSN EN 14619 SPORTOVNÍ POTŘEBA) a získal certifikáty kvality a bezpečnosti od předního českého zkušebního ústavu (Strojírenský zkušební ústav, s. p.). Výrobce a dovozce do EU INTREA-PIKO, s.r.o., Sasanková 2657/2, 106 00 Praha 10, Česká republika, www.yedoo.cz.

Uplatnění práv z vadného plnění

Obecná ustanovení

Obsah, rozsah a trvání práv kupujícího z vadného plnění zboží se řídí platnými právními předpisy České republiky, a to především příslušnými ustanoveními občanského zákoníku (z. č. 89/2012 Sb.) a zákona o ochraně spotřebitele (z. č. 634/1992 Sb.). Práva kupujícího ve smyslu těchto předpisů nejsou tímto dokladem ani v něm uvedenými informacemi nijak dotčena.

Doba pro uplatnění práv z vadného plnění

Právo z vady u nově zakoupené koloběžky Yedoo (dále jen zboží) může kupující uplatnit v době 36 měsíců od jejího převzetí. Vytkne-li kupující vadu zboží oprávněně, lhůta pro uplatnění práv z vadného plnění neběží po dobu, po kterou kupující nemůže zboží užívat.

Způsob uplatnění práv z vadného plnění

Práva z vadného plnění se uplatňují u prodejce, u kterého kupující zboží zakoupil (viz údaje níže). Při uplatnění vad zboží doporučujeme předložit tento doklad, doklad o koupi a kompletní, nečistot zbavenou koloběžku. O uplatnění práv z vadného plnění, případně o provedení opravy vystaví prodejce kupujícímu písemně potvrzení.

Podmínky trvání práv z vadného plnění

Při montáži koloběžky musí být dodrženy pokyny uvedené v montážním návodu. Koloběžka musí být používána výhradně k účelu, k jakému byla vyrobena. Koloběžka musí být skladována a udržována podle výrobcem uvedených pokynů. Na vady způsobené výlučně nesprávnou montáží či používáním koloběžky v rozporu s uživatelskou příručkou se odpovědnost výrobce nevztahuje.

Model koloběžky:

Výrobní číslo rámu:

Datum prodeje:

Prodejce:

Razítko a podpis:

Einleitung

Grundsätzlich empfehlen wir die Montage, Einstellung und regelmäßige Wartung einem spezialisierten Fahrradservice zu überlassen. Unsachgemäße Einsatz oder Veränderungen am Tretroller können Materialschäden und schwere Unfälle zur Folge haben.

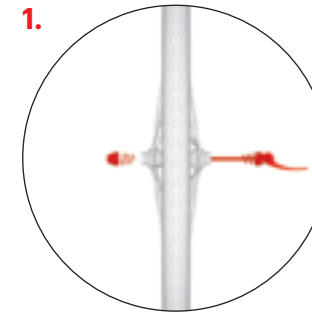
Falls Sie technische Fertigkeiten besitzen und sich nicht davor scheuen, werden Sie allerdings sehen, dass die Montage ganz leicht ist.

Fragen, Bemerkungen und Verbesserungsvorschläge zu unseren Produkten schicken Sie uns bitte an unsere E-Mail Adresse: info@yedoo.eu.

Die Rahmen der Tretroller Yedoo sind geschützt durch ein eingetragenes Gemeinschaftsgeschmacksmuster, die kommerziellen Bezeichnungen sind durch eingetragene Marken geschützt.

Mehr Informationen aus der „Tretroller-Welt“ und eine Liste der Vertreiber finden Sie unter www.yedoo.eu.

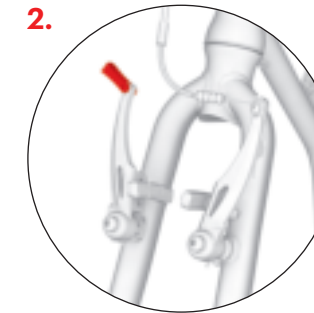
Montageanleitung



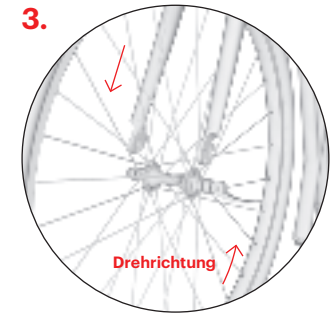
Beim Festziehen überschreiten Sie nicht den angegebenen Festziehmoment.

Montage des vorderen Rades

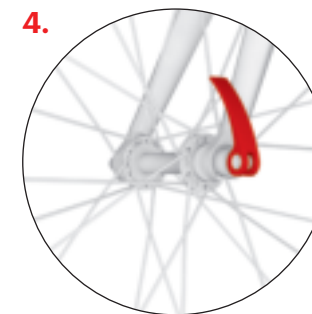
Setzen Sie den Schnellspannhebel in das Rad so ein, dass an jeder Seite eine Feder mit Verengung zur Radmitte ist.



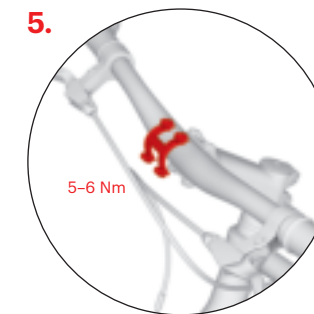
Bringen Sie die Vorgabel des Tretrollers so in Position, dass die Arme der V-Bremse nach vorne gerichtet sind, dann öffnen Sie die Bremsarme durch Drehen des Hebels.



Führen Sie die Radachse in die Schlitz der vorderen Gabel so, dass es in der Mitte ist. **Achtung:** Das Reifenprofil soll nach vorn ausgerichtet sein (bei einigen Reifen siehe Pfeil an der Seite).



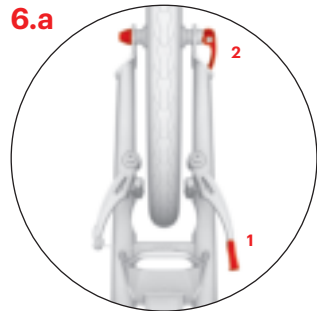
Drehen Sie die Schraubenmutter nur so nach, dass Sie vor dem Schließen des Schnellspannhebels einen Widerstand fühlen. Schließen Sie den Hebel so, dass er die Gabel nicht berührt und sich während der Fahrt nicht öffnen kann.



Anbringen der Lenkerstange

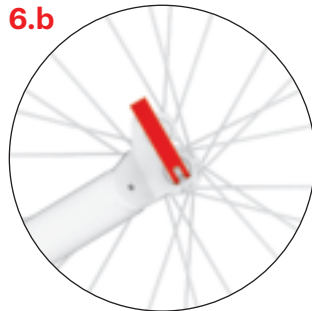
Installieren Sie die Lenkerstange an den Anbau und ziehen Sie die Schrauben des Lenkstangenvorbaus fest. Die Logos (auf der Abbildung nicht dargestellt) sollten bei Frontansicht lesbar sein.

Montageanleitung



Montage des hinteren Rades

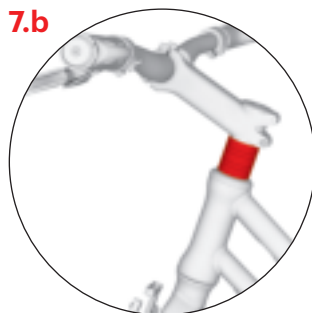
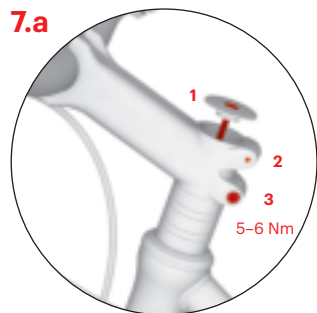
Hängen Sie das Bremsseil aus (1), setzen Sie das Rad in einen der beiden Gabelhalter ein, siehe Abb. 6.b, 6.c., das Rad zentrieren und den Schnellspannhebel (2) festziehen.



Die hintere Gabel mit zwei Positionen ermöglicht die Einstellung der Trittbrethöhe. Die untere Gabelhalterung ist für Geländefahrten bestimmt. Schließen Sie den Schnellspannhebel so, dass er nach oben zeigt.

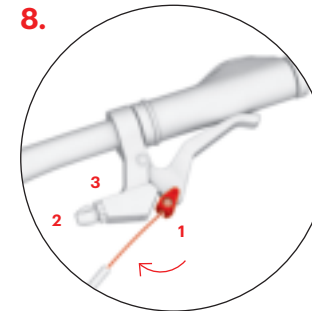
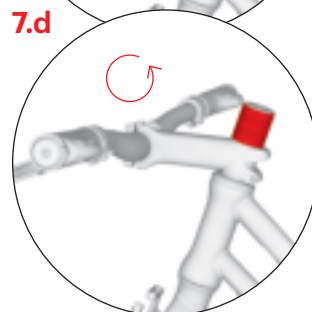
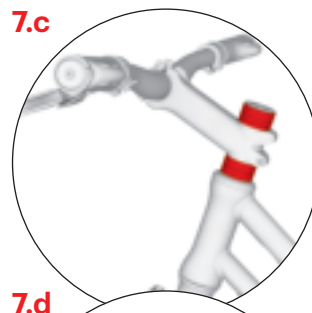


Die obere Gabelhalterung, verringert die Höhe des Trittbretts und entlastet zugleich das Standbein, ist für Fahrten auf ebener Oberfläche bestimmt. Die Fahrt ist somit weniger anstrengend. Schließen Sie den Schnellspannhebel so, dass er nach unten zeigt.



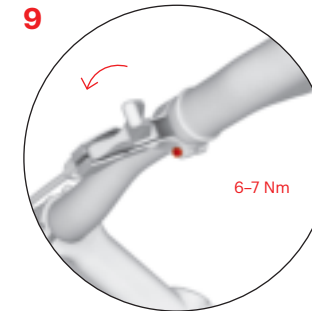
Einstellung der Lenkerhöhe

Lockern Sie die Schrauben des Lenkstangenvorbaus und stellen Sie die gewünschte Höhe des Lenkers mit Hilfe der Ringe ein. Um die niedrigste Position einzustellen, drehen Sie den Lenkstangenvorbau nach unten, siehe Abb. 7.d. Ziehen Sie, nachdem Sie die Lenkerhöhe eingestellt haben, zunächst die Schraube des Steuersatzes (1) vorsichtig so weit an, dass es kein Lenkerspiel gibt, der Lenker sich aber leicht drehen lässt, ziehen Sie erst dann die seitlichen Schrauben an (2, 3).



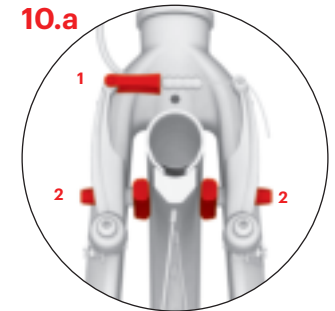
Montage der Bremszüge

Ziehen Sie den Bremshebel auf das Maximum an und schieben Sie das verdickte Ende des Bremsseils in die Halterung. (1). Schieben Sie das Seil in die Nut und ziehen Sie die Stellschraube (2) und Mutter (3) fest. Wiederholen Sie den gleichen Vorgang bei beiden Hebeln. Der hintere Bremshebel wird in der Regel im rechten Bremshebel befestigt, der vordere im linken.



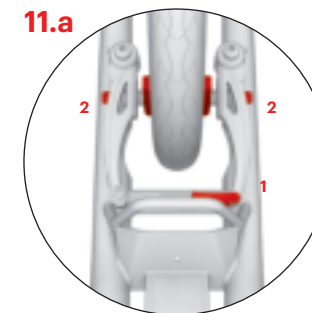
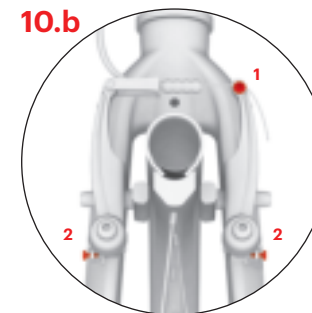
Einstellen der Bremshebel

Lösen Sie bei beiden Bremshebeln die Schrauben Bremshebelbefassung. Richtiger Winkel der Bremshebel: Stellen Sie sich auf das Trittbrett, greifen Sie die Lenkstange so, damit sie die Gerade der Hände verlängert. Fixieren Sie die Bremshebel in diesem Winkel mit Hilfe der Schraube.



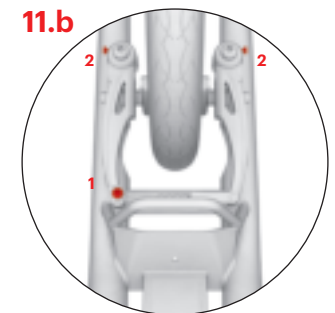
Einstellung der vorderen Bremse

Bremsseil in den Bremszug einhängen (1) und prüfen Sie, ob die Bremsbeläge beim Bremsen mit ihrer ganzen Fläche auf der Seitenwand der Felge aufliegen. Falls nicht, korrigieren Sie die Position mit Hilfe der Feststellschraube (2), mit der die Bremsklötze am Armen der V-Bremse fixiert sind. Die Klötze dürfen den Mantel des Reifens nicht berühren.



Einstellung der hinteren Bremse

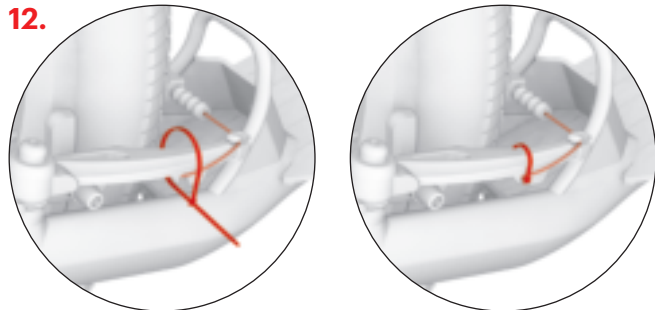
Bremsseil in den Bremszug einhängen (1) und prüfen Sie, ob die Bremsbeläge beim Bremsen mit ihrer ganzen Fläche auf der Seitenwand der Felge aufliegen. Falls nicht, korrigieren Sie die Position mit Hilfe der Feststellschraube (2), mit der die Bremsklötze am Armen der V-Bremse fixiert sind. Die Klötze dürfen den Mantel des Reifens nicht berühren.



Überprüfen Sie, dass der Abstand der Bremsbeläge von der Felge bei unbetätigtem Bremshebel etwa 1-2 mm beträgt. Dieser Abstand lässt sich durch das Anziehen oder Lockern des Bremsseils in der Fixierschraube (1) regulieren. Falls der Reifen beim Drehen an irgendeiner Stelle den Bremsbelag streift, stellen Sie die Entfernung der Bremsarme durch die Spannschrauben (2) symmetrisch ein.

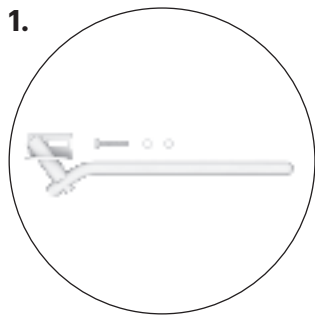
Montageanleitung

12.



Biegen Sie das Ende des Bremsseiles so, dass es das Kind nicht stört wenn es fährt (gilt für die vordere und hintere Bremse).

1.

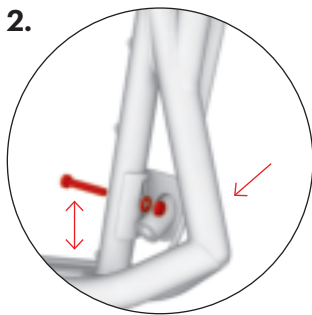


Montage des Ständers

Der Ständer ist im Lieferumfang nicht enthalten, sowie weiteres Zubehör, dass Sie bestellen können.

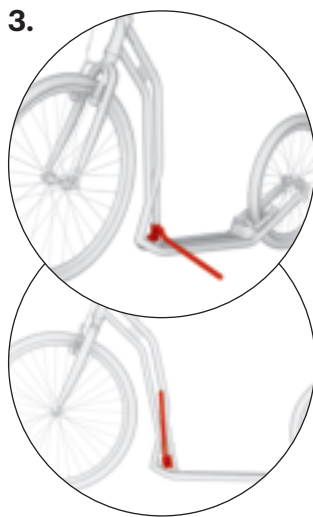
Maximale Tragfähigkeit des Ständers beträgt ca. 15 kg. Bei ausgeklappten Ständer nicht auf den Tretroller steigen.

2.



Schrauben Sie den Ständer vorn am Rahmen im entsprechenden Loch siehe Bild an.
Vergewissern Sie sich, bevor Sie die Schraube anziehen, dass sie sich in der Mitte der Fassung befindet.
Das ovale Loch in der Fassung ermöglicht es, die Höhe des Ständers so anzupassen, dass er dem jeweiligen Modell die maximale Stabilität verleiht.

3.



Der Ständer sollte in Fahrtposition mit dem Rahmen des Tretrollers abschließen.

Sicherheits-Empfehlungen

Der Tretroller ist in seiner Grundausstattung für eine Fahrt bei Tageslicht auf Sportplätzen und Geländen in mäßig strukturiertem Gelände bestimmt.

Für die Fahrten auf Verkehrswegen und für die Fahrt im Dunkeln ist er mit Sicherheitselementen (Licht, Rückstrahler usw.) gemäß den geltenden Straßenvorschriften in Ihrem Land auszustatten. Halten Sie die Straßverkehrsregeln sowie die Grundsätze des sicheren Betriebes ein und benutzen Sie Schutzmittel (Helm, Handschuhe, Ellbogen- und Knieschützer, feste Schuhe usw.).

Überprüfen Sie vor jeder Fahrt die Funktionsfähigkeit der Bremsen und den gesamten technischen Zustand des Tretrollers. Überschreiten Sie auf keinen Fall den max. Reifendruck, siehe an der Seite des Reifenmantels. Überschreiten Sie nicht die max. Tragfähigkeit. Der Tretroller ist nur für eine Person bestimmt. Der Tretroller ist nicht für Belastungen wie Akrobatik und Sprünge ausgelegt.

Alle Bauteile, die die Geschwindigkeit regulieren (Bremsbeläge, Felgen, Reifen usw.) erwärmen sich während der Nutzung, fassen Sie diese nicht an, solange sie nicht abgekühlt sind!

Fahrhinweise

Halten Sie bei der Fahrt immer beide Hände auf der Lenkstange. Während Sie sich mit einem Fuß abstoßen, stehen Sie mit dem Anderen auf dem Trittbrett des Tretrollers. Wechseln Sie regelmäßig das Bein mit dem Sie sich abstoßen. Ziehen Sie für das Bremsen die Bremshebel in Richtung Lenkerstange. Bremsen Sie mit Hilfe der hinteren Bremse, diese wird in der Regel mit dem rechten Hebel bedient. Die vordere Bremse benutzt man beim leichten Anbremsen oder im Notfall gemeinsam mit der Hinter Bremse bei gezielten Notbremsungen. **Vorsicht:** ein scharfes Bremsen kann einen Sturz zur Folge haben.

Wartung

Richtige und regelmäßige Wartung erhöht die Sicherheit und verlängert die Lebensdauer Ihres Tretrollers. Deshalb ziehen Sie regelmäßig die Schraubenverbindungen nach, prüfen Sie den Zustand der Schnellspannhebel, den Luftdruck in den Reifen und schmieren Sie die beweglichen Teile (Lager der Räder und Lenkerstange, Stifte der Bremshebel, Bremsbacken, Bremsseile usw.)

Achten Sie aber darauf, dass das Schmiermittel nicht auf die Felgen oder Bremsbeläge gelangt. Das Schmiermittel reduziert die Bremswirkung entscheidend! Falls es trotzdem passiert, entfetten Sie die verunreinigten Teile z.B. mit technischem Benzin. Prüfen Sie regelmäßig die Profiltiefe an den Reifen, bei Bedarf gegen neue mit gleichen Parametern tauschen. Fahruntüchtige Tretroller sollten geeignet gekennzeichnet werden.

Prüfen Sie den Zustand der Sicherheitsmutter (werden sie während der Fahrt locker, tauschen Sie sie gegen neue).

Kontrollieren Sie regelmäßige die Speichen, durch ungleichmäßige Drahtspannung können sie Brechen oder die Räder exzentrisch werden. Wichtig ist, einen neuen Tretroller / ein neues Laufrad

nach dem Einfahren, bei dem die Teile sich setzen (diese Zeit ist individuell und sollte 150 km nicht überschreiten), nachzustellen. Vernachlässigung kann zur Zerstörung locker gewordener Teile führen.

Halten Sie den Tretroller sauber, wischen Sie Schmutz mit einem feuchten Tuch ab. Bewahren Sie die Geräte drinnen, an einem trockenen, schattigen Platz auf, setzen Sie sie nicht langfristig hoher Feuchtigkeit oder extremen Temperaturen aus. Wenn der Roller längere Zeit untergebracht werden soll, beim Überwintern zum Beispiel, achten Sie darauf, dass die Reifen ausreichend aufgepumpt sind, oder hängen Sie den Roller so auf, dass er nicht belastet wird.

Das Produkt erfüllt die erforderlichen EU Normen (ČSN EN 14619 SPORTBEDARF) und erhielt ein Qualitäts- und Sicherheitszertifikat von der führenden tschechischen Prüfanstalt (Maschinenbau-Prüfanstalt, s. p.).

Hersteller und Einführer in EU INTREA-PIKO, s.r.o., Sasanková 2657/2, 106 00 Praha 10, Tschechische Republik, www.yedoo.eu.

Garantieschein

Allgemeine Bestimmungen

Der Inhalt, Umfang, sowie die zeitliche Gültigkeit der Garantie richten sich nach den gesetzlichen Rechtsvorschriften der Tschechischen Republik, insbesondere nach den Bestimmungen des Bürgerlichen Gesetzbuches (Nr. 89/2012 Slg.) und des Verbraucherschutzgesetzes (Nr. 634/1992 Slg.). Die Käuferrechte bleiben im Sinne dieser Vorschriften durch diese Informationen unberührt.

Garantiebedingungen

Das Produkt muss gemäß der Montageanleitung zusammengebaut werden. Der Tretroller muss gemäß den Herstelleranweisungen gelagert und gewartet werden und darf nicht zweckentfremdet verwendet werden. Der Hersteller haftet nicht für Schäden, die durch falsche Montage oder durch Nutzung in anderer als in diesem Benutzerhandbuch erläuterten Art und Weise entstehen.

Garantiedauer

Die Garantiedauer beträgt bei einem neu gekauften Tretroller Yedoo (weiter nur Produkt) 36 Monate ab Abnahme. Ist der Anspruch aufgrund tatsächlicher Produktmängel berechtigt, so läuft ist bis zur Behebung der Mängel die Laufzeit der Garantie ausgesetzt.

Garantieanspruch

Der Garantieanspruch wird beim Händler geltend gemacht, bei dem die Ware gekauft wurde (siehe unten). Wir empfehlen, die Rechnung, die ausgefüllte Garantiekarte, sowie das vollständig gereinigte Produkt beim Händler vorzulegen. Der Händler wird dem Käufer im Gegenzug eine Übergabebestätigung für die Übernahme zur Garantieabwicklung aushändigen.

Produkt/Modell:

Produktionsnummer des Rahmens:

Verkaufsdatum:

Verkäufer:

Stempel und Unterschrift:

Введение

Для монтажа, настройки и регулярного ухода рекомендуем обратиться в профессиональный велосервис.

Непрофессиональные вмешательства могут привести к повреждению самоката или аварии с серьёзными последствиями для здоровья.

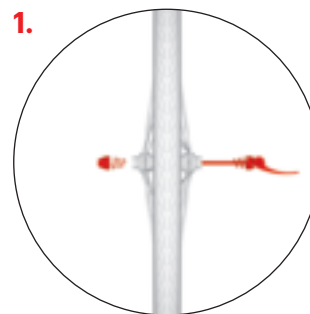
Однако если вы технически подкованы, ничего не бойтесь и займитесь сборкой вместе с нами.

Вопросы, замечания и предложения по улучшению наших изделий, пожалуйста, посылайте нам на e-mail: info@yedoo.eu.

Рамы самокатов Yedoo являются защищенными и зарегистрированными промышленными образцами Евросоюза, коммерческие названия защищены зарегистрированными товарными знаками.

Дополнительную информацию о свете самокатов и список дистрибуторов найдете на www.yedoo.eu.

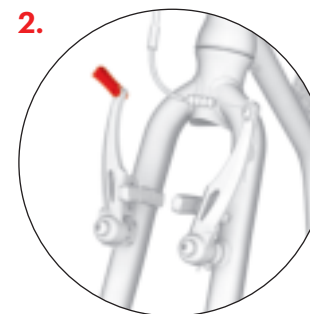
Инструкция по монтажу



При затяжке соединений не превышайте указанного момента усилия.

Монтаж переднего колеса

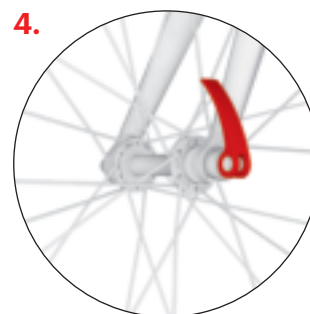
В колесо вложите эксцентрик так, чтобы на каждой стороне была одна пружинка со суженным концом, направленным к центру колеса.



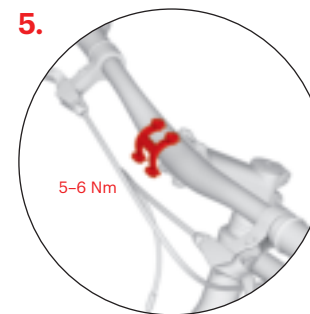
Сначала проверьте, повернута ли передняя вилка в правильном направлении (рычаги ободного тормоза находятся впереди), затем ослабьте плечи тормоза, повернув рычажок.



Колесо вставьте в переднюю вилку так, чтобы оно было точно посередине. **Внимание:** Рисунок протектора шины должен быть направлен вперед (на некоторых шинах см. стрелку направления сбоку).



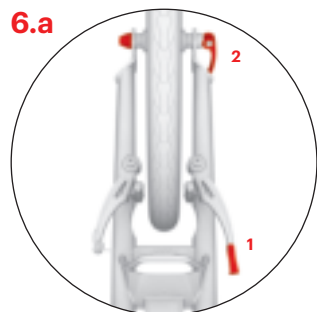
Затяните настроечную гайку эксцентрика так, чтобы перед закрытием рычажка эксцентрика вы почувствовали значительное сопротивление. Рычажок закройте в таком положении, чтобы он не прикасался к вилке, и в то же время чтобы исключить его случайное открытие во время езды.



Установка руля

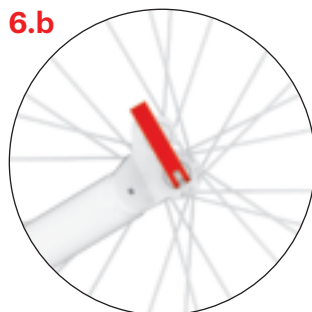
Руль установите на вынос руля и затяните болты хомута. Надписи на руле (не изображены на рисунке) должны быть видны при взгляде спереди.

Инструкция по монтажу



Монтаж заднего колеса

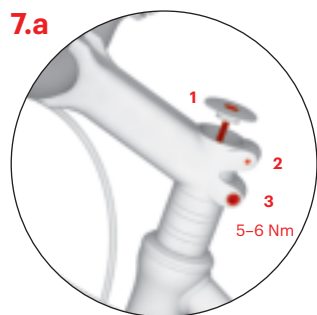
Ослабьте тормозной трос в хомуте (1), вложите колесо в одну из скоб вилки, см. рис. 6.b, 6.c., колесо отцентрируйте и затяните эксцентрик (2).



Двухпозиционная задняя вилка позволяет приспособить высоту деки. Нижнюю скобу используйте для езды по бездорожью. Эксцентрик закройте так, чтобы его рычажок был направлен вверх.

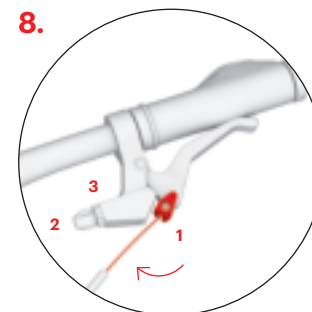
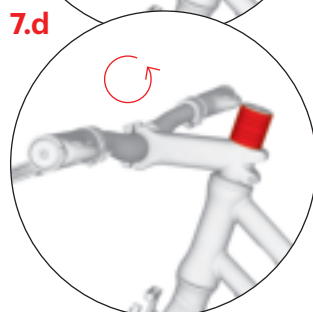
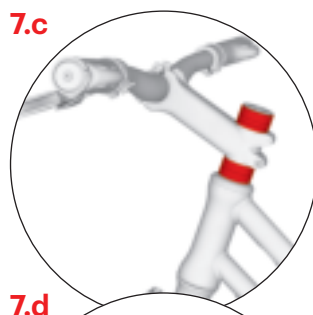
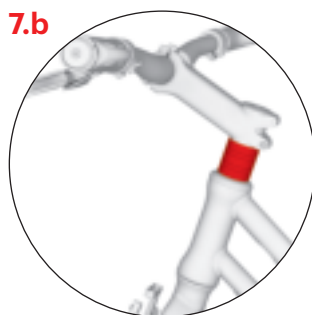


Верхняя скоба вилки, которая снизит высоту деки и в то же время разгрузит опорную ногу, предназначена для езды по гладкой и ровной поверхности. Рычаг эксцентрика закройте в направлении вниз.



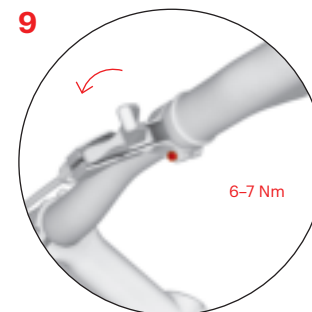
Настройка высоты руля

Ослабьте болты на выносе руля и установите требуемую высоту руля с помощью дистанционных колец. Для получения минимальной высоты поверните вынос руля так, чтобы он был направлен вниз, см. рис. 7.d. После регулировки высоты руля сначала осторожно затяните винт рулевой колонки (1) так, чтобы не было люфта в управлении, но в то же время руль легко поворачивался, затем затяните боковые винты (2,3).



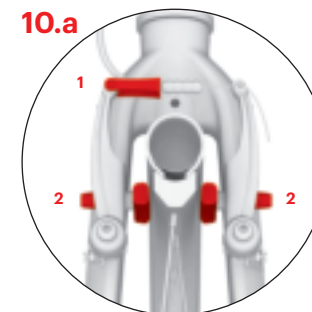
Установка тормозных тросов

Нажмите ручку тормоза до упора, а в круглое гнездо (1) вложите конец тормозного троса. Трос вложите в канавку и затяните установочный болт (2) и гайку (3). Монтаж второго тормоза проводится аналогичным способом. Задний тормозной трос, как правило, крепится к правой ручке тормоза, передний к левой.



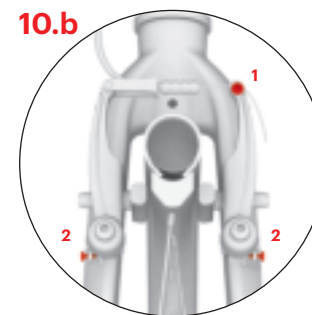
Настройка наклона ручек тормоза

Ослабьте крепёжные винты на хомутах обеих ручек тормоза. Правильный наклон ручек тормоза настройте так: встаньте на деку, возьмитесь за руль и протяните пальцы так, чтобы они продолжали прямую руку. В это положение настройте ручки, и затяните крепёжные винты у обеих ручек.

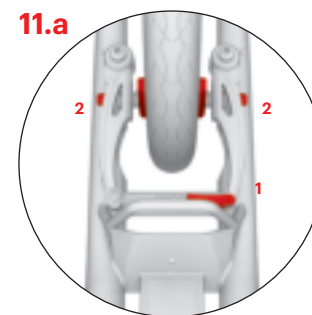


Настройка переднего тормоза

Вставьте тормозной трос обратно в хомут (1) и проверьте, чтобы тормозные колодки при торможении прилегали всей своей поверхностью на боковину обода. В противном случае настройте их положение с помощью болтиков (2), которым колодки прикреплены к рычагам ободного тормоза. Колодки не должны прикасаться к покрышке.

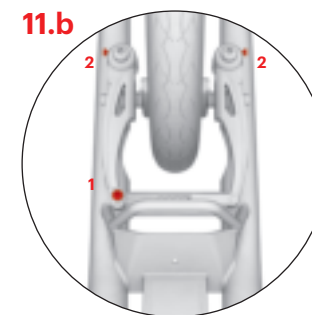


Проверьте, чтобы при отпускании ручки тормоза колодки достаточно отделились от обода (1-2 мм). Расстояние между колодками и ободом можно настроить, прижав или ослабив тормозной трос в крепёжном болте (1). Если колесо при вращении в каком-либо месте трётся о тормозную колодку, измените симметрично расстояние до рычагов тормоза с помощью натяжных болтиков (2).



Настройка заднего тормоза

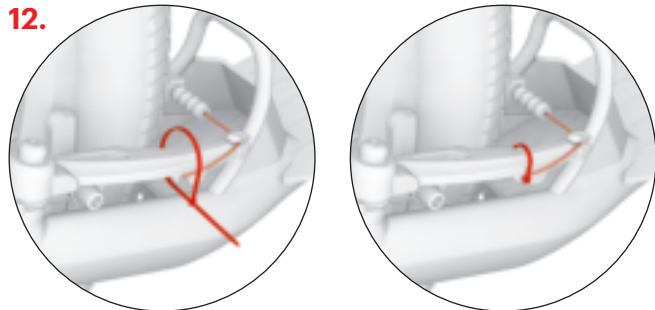
Вложите тормозной трос обратно в хомут (1). Проверьте, чтобы тормозные колодки при торможении прилегали всей своей поверхностью на бок обода. В противном случае настройте их положение с помощью болтиков (2), которым колодки прикреплены к рычагам ободного тормоза. Колодки не должны прикасаться к покрышке.



Проверьте, чтобы при отпускании ручки тормоза колодки достаточно отделились от обода (1-2 мм). Расстояние между колодками и ободом можно настроить, прижав или ослабив тормозной трос в крепёжном болте (1). Если колесо при вращении в каком-либо месте трётся о тормозную колодку, измените симметрично расстояние до рычагов тормоза с помощью натяжных болтиков (2).

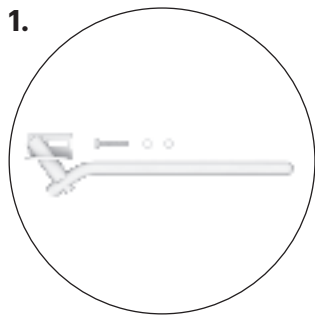
Инструкция по монтажу

12.



Закрепите конец троса тормоза в замке и закрепите его затяжным хомутом, затем отрежьте лишний конец (относится как к передним, так и к задним тормозам).

1.

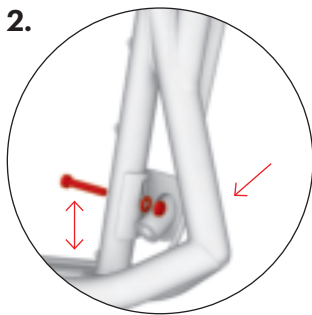


Монтаж подножки

Подножка не входит в комплект; её, как и остальные принадлежности Yedoo можете купить дополнительно. Подробности на yedoo.cz.

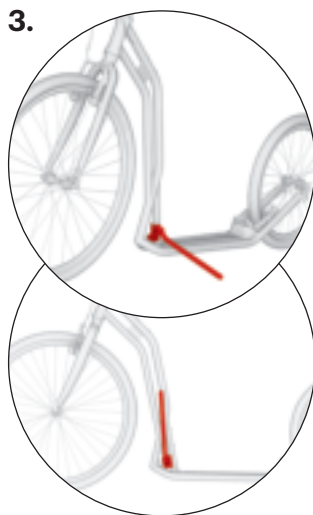
Максимальная несущая способность подножки – около 15 кг. Не вставляйте на запаркованный самокат.

2.



Установите подставку на переднюю часть рамы в подготовленное отверстие в соответствии с рисунком. Прежде чем затянуть болт, убедитесь, что он расположен в центре муфты. Овальное отверстие в муфте позволяет отрегулировать высоту подставки так, чтобы обеспечить этой модели максимальную устойчивость.

3.



Подставка в сложенном положении должна прилегать к раме самоката.

Рекомендации по безопасности

Самокат с базовым оснащением предназначен для езды при дневном свете на площадках, предназначенных для спорта и отдыха, предпочтительно на гладкой и сухой поверхности.

Для езды по дорогам и в тёмное время суток его необходимо дооснастить элементами безопасности (фонари, катафоты и т.д.) в соответствии с предписаниями, действующими в вашей стране. Соблюдайте правила дорожного движения, принципы безопасной езды и носите индивидуальные защитные средства (шлем, велосипедные перчатки, защитные наколенники и налокотники, прочную обувь и т.д.)

Перед каждой ездой проверьте работоспособность тормозов и общее техническое состояние самоката. Покрышки накачивайте на максимальное рекомендуемое значение давления, см. боковую сторону покрышки. Не превышайте их несущую способность. Самокат предназначен только для одного ездока. Избегайте перегрузки самоката, самокат не предназначен для прыжков или акробатической езды.

Все компоненты, снижающие скорость (тормозные колодки, обода, покрышки и т.д.) при использовании нагреваются, не прикасайтесь к ним, пока они не остынут!

Советы по использованию самоката

Во время катания всегда держите руль обеими руками. При отталкивании одной ногой, поместите другую ногу на подножку самоката. Регулярно меняйте толчковую ногу. Для того чтобы тормозить, нажмите на тормозные рычаги на руле. Чаще используется правый рычаг, который управляет задними тормозами. Передний тормоз служит для редких торможений и торможений при чрезвычайных ситуациях. **Предупреждение:** насильственное внешнее торможение самоката может привести к травме.

Уход

Надлежащий уход способствует повышению безопасности и увеличивает срок службы вашего самоката. Поэтому регулярно подтягивайте болтовые соединения, проверяйте состояние эксцентриков, давление в колёсах и смазывайте движущиеся части (подшипники колёс, оси ручек тормоза, плечи тормозов, тормозные тросы и т.д.).

При этом следите за тем, чтобы смазка не попала на обод и тормозные колодки. Наличие смазки на них снижает их эффективность! Если это все же произойдет, обезжирьте загрязнённые части, например, техническим бензином. Регулярно проверяйте глубину рисунка на покрышках колёс, при необходимости замените покрышки новыми с подобными параметрами. Самокат, не готовый к использованию, обозначьте подходящим способом.

Контролируйте состояние самостопорных гаек (если они при езде самопроизвольно ослабевают, то замените их новыми).

Регулярно проверяйте спицовку колеса: неравномерное натяжение спиц может привести к их обрыву или расцентровке колес. Важно подрегулировать новый самокат/ беговел после обкатки, когда все детали приработаются (это время индивидуально, но не должно

превышать 150 км). Невыполнение этого требования может привести к повреждению ослабившихся частей.

Содержите самокат в чистоте и протирайте от загрязнений влажной тканью. Храните его в помещении в сухом и темном месте, не подвергайте длительному воздействию повышенной влажности и экстремальных температур. В случае длительного хранения, например, зимой, держите шины достаточно накачанными или подвесьте самокат так, чтобы они не были нагружены.

Изделие отвечает соответствующим нормам ЕС (ČSN EN 14619 СПОРТИВНЫЕ СРЕДСТВА) и получило сертификаты качества и безопасности от головного чешского испытательного органа (ГУ «Машиностроительный испытательный центр»).

Производитель и импортер в ЕС INTREA – PIKO, s.r.o., ул. Сасанкова 2657/2, 106 00 Прага 10, Чешская Республика, www.yedoo.eu.

Порядок предъявления рекламаций

Общие положения

Содержание, диапазон и продолжительность гарантийного периода руководствуются правовыми нормами Чешской Республики, главным образом соответствующими положениями Гражданского кодекса (закон № 89/2012 Св.), и закона об охране потребителя (закон № 634/1992 Св.). Права покупателя в соответствии с данными правовыми нормами не затронуты ни настоящим документом, ни содержащейся в нём информацией.

Гарантийный период

Гарантийный период на новый купленный самокат Yedoo (далее только «товар») составляет 36 месяца от момента его первого приобретения. В случае обоснованной рекламации покупателя, гарантийный период продлевается на время, в течение которого покупатель не мог товаром пользоваться.

Порядок подачи рекламации

Рекламация подаётся у продавца, у которого покупатель товар купил (см. данные ниже). При подаче рекламации рекомендуем предъявить настоящий документ, документ, подтверждающий покупку, и комплектный, очищенный от загрязнений самокат. О предъявлении рекламации и о возможном проведении ремонта продавец оформит письменное подтверждение для покупателя.

Гарантийные условия

При монтаже самоката должны соблюдаться указания, приведённые в инструкции по монтажу. Самокат должен применяться исключительно для целей, для которых он был произведён. Самокат должен храниться и обслуживаться в соответствии с указаниями, установленными производителем. На дефекты, возникшие исключительно в результате неправильного монтажа или использования самоката в противоречии с инструкцией по применению, не распространяется ответственность производителя.

Модель самоката:

Серийный номер рамы:

Дата продажи:

Продавец:

Печать и подпись:

Úvod

Montáž, nastavenie a pravidelnú údržbu odporúčame zveriť odbornému cykloservisu. Neodborné zásahy môžu poškodiť kolobežku alebo zapríčiniť nehodu s vážnymi zdravotnými následkami.

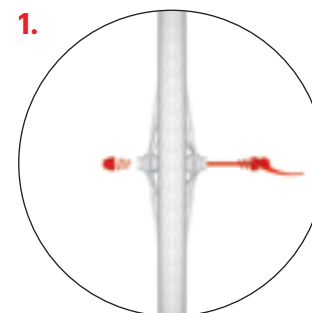
Ak ste však technicky zdatní, ničoho sa nebojte a s chuťou sa do montáže pusťte s nami.

Otázky, pripomienky a návrhy na zlepšenie našich výrobkov nám prosím posielajte na e-mail: info@yedoo.eu.

Rámy kolobežiek Yedoo sú chránené zapísanými priemyslovými vzormi Spoločenstva, obchodné názvy sú chránené zapísanými ochrannými známkami.

Viac informácií zo sveta kolobežiek a zoznam distribútorov nájdete na www.yedoo.eu

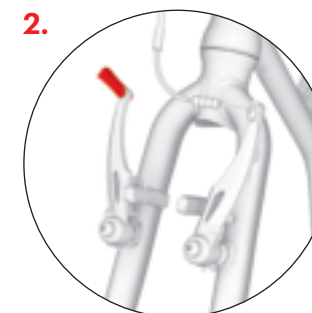
Návod na montáž



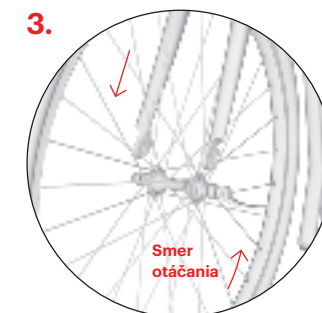
Pri utáňovaní spojov neprekročte uvedený moment utiahnutia.

Montáž predného kolesa

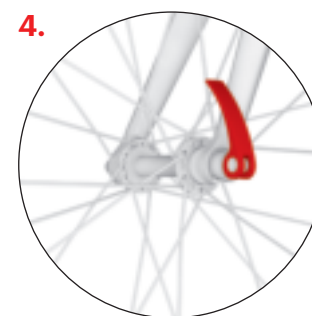
Do kolesa vložte rýchlopínač tak, aby na každej strane bola jedna pružinka so zúžením smerujúcim k stredu kolesa.



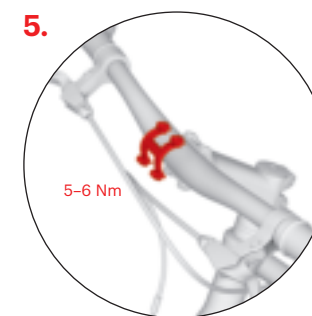
Najprv skontrolujte, či predná vidlica kolobežky je natočená v správnom smere (ramená V-brzdy smerujú dopredu), potom uvoľnite brzdové čeluste pootočením páčky.



Koleso vsaďte do prednej vidlice tak, aby bolo presne uprostred. **Pozor:** Vzorka pneumatiky by mala smerovať dopredu (na niektorých pneumatikách – pozri smerovú šípku na boku).



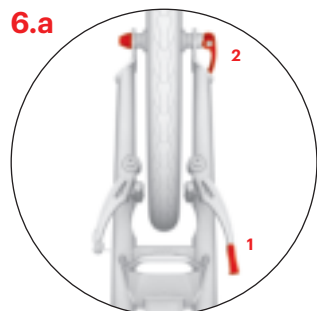
Dotiahnite nastavovaciu maticu rýchlopínača tak, aby ste tesne pred dovretím rýchlopínacej páčky cítili značný odpor. Páčku zavrite v takej pozícii, aby sa nedotýkala vidlice a zároveň nemohlo dôjsť k jej náhodnému otvoreniu počas jazdy.



Montáž riadidiel

Riadidlá inštalujete na predstavec a utiahnite skrutky objímky. Logá (nie sú zobrazené na obrázku) by mali byť pri čelnom pohľade čitateľné.

Návod na montáž



Montáž zadného kolesa

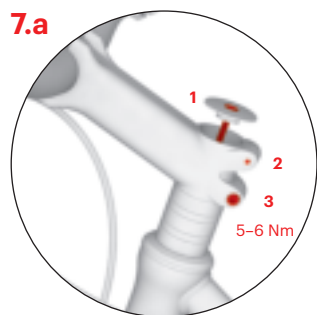
Uvoľnite brzdové lanko z vodidla (1), koleso vložte do jedného z dvoch úchytov vidlice, pozri obr. 6.b, 6.c., koleso vycentrujte a dotiahnite rýchlopínač (2).



Dvojpohlová zadná vidlica umožňuje prispôbiť výšku stúpadla. Spodný úchyt použite pri jazde po teréne. Rýchlopínač páčku dovrite tak, aby smerovala nahor.

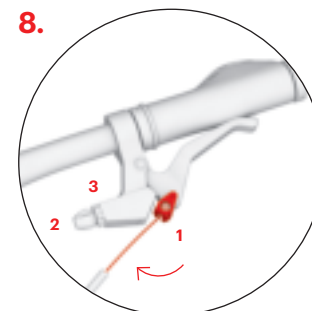
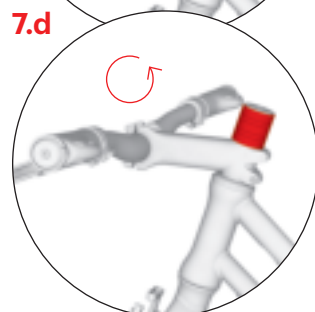
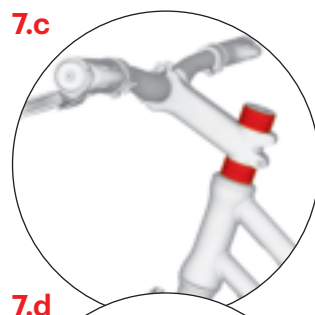
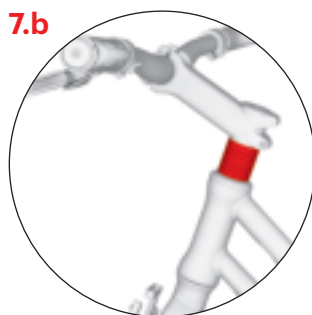


Horný úchyt vidlice, ktorý zníži výšku stúpadla a zároveň odľahčí stojacej nohe, je určený pre jazdu na hladkom a rovnom povrchu. Jazda bude fyzicky menej namáhavá. Rýchlopínač páčku dovrite tak, aby smerovala nadol.



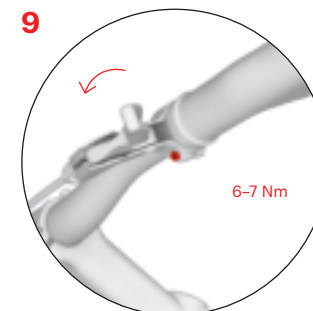
Nastavenie výšky riadiel

Uvoľnite skrutky na predstavec a nastavte požadovanú výšku riadiel pomocou vymedzovacích krúžkov. Pre nastavenie najnižšej polohy pretočte predstavec tak, aby smeroval dolu, pozri obr. 7.d. Po nastavení výšky riadiel najprv s citom dotiahnite skrutku hlavového zloženia (1) tak, aby v riadení nebola vôľa, no zároveň sa riadidlá hladko otáčali, až potom dotiahnite bočné skrutky (2, 3).



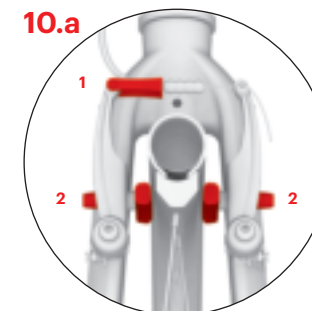
Montáž brzdových laniek

Stlačte brzdovú páčku na maximum a do guľatého očka vložte koniec brzdového lanka (1). Lanko vložte do drážky a utiahnite stavicu skrutku (2) a maticu (3). Rovnaký postup zopakujte aj s druhou brzdou. Zadné brzdové lanko sa spravidla upevňuje do pravej brzdovej páčky, predné do ľavej.



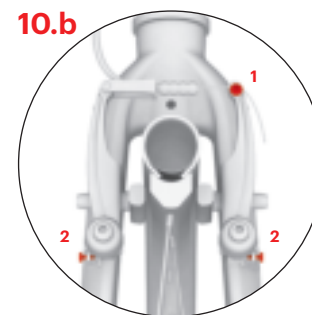
Nastavenie sklonu brzdových páčok

U oboch brzdových páčok povoľte upevňovaciu skrutku na objímke. Správny sklon brzdových páčok nastavíte tak, že si stúpnete na stúpadlo, uchopíte riadidlá a natiahnete prsty tak, aby predĺžili priamku ruky. V tejto polohe nastavte páčky a u oboch dotiahnite upevňovaciu skrutku.

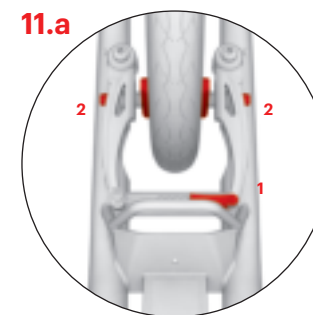


Nastavenie prednej brzdy

Vložte brzdové lanko naspäť do vodidla (1) a skontrolujte, či brzdové špalky pri zabrzdení dosadajú celou svojou plochou na bok ráfika. Ak nie, upravte ich polohu pomocou skrutiek (2), ktorými sú špalky prichytené k ramenám V-brzdy. Špalky sa nesmú dotýkať pláštá.

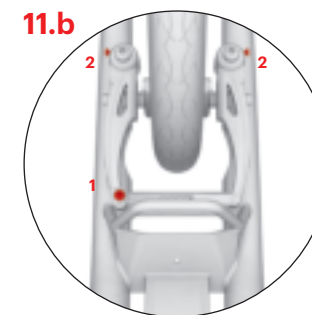


Skontrolujte, či sa špalky pri uvoľnení brzdovej páčky dostatočne oddialia od ráfika (1-2 mm). Vzdialenosť špalkov možno upraviť pritiahnutím alebo povolením brzdového lanka v kotevnej skrutke (1). Ak sa koleso pri otáčaní v niektorom mieste trie o brzdový špalok, symetricky upravte vzdialenosť brzdových ramien napínacími skrutkami (2).



Nastavenie zadnej brzdy

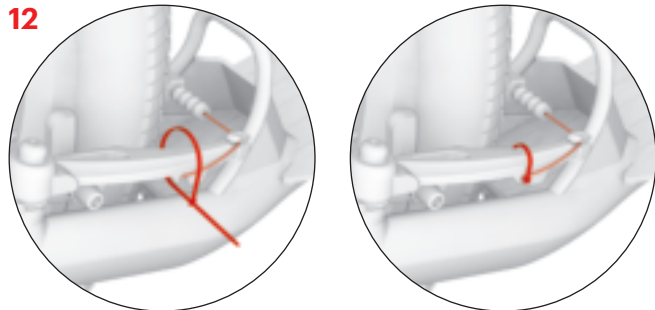
Vložte brzdové lanko naspäť do vodidla (1) a skontrolujte, či brzdové špalky pri zabrzdení dosadajú celou svojou plochou na bok ráfika. Ak nie, upravte ich polohu pomocou skrutiek (2), ktorými sú špalky prichytené k ramenám V-brzdy. Špalky sa nesmú dotýkať pláštá.



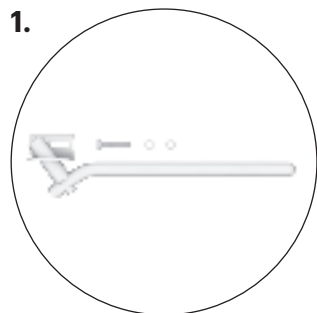
Skontrolujte, či sa špalky pri uvoľnení brzdovej páčky dostatočne oddialia od ráfika (1-2 mm). Vzdialenosť špalkov možno upraviť pritiahnutím alebo povolením brzdového lanka v kotevnej skrutke (1). Ak sa koleso pri otáčaní v niektorom mieste trie o brzdový špalok, symetricky upravte vzdialenosť brzdových ramien napínacími skrutkami (2).

Návod na montáž

12



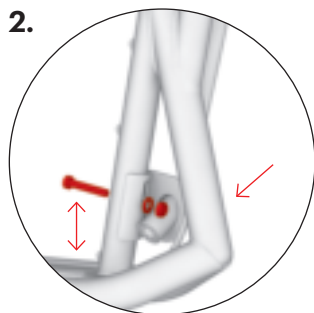
Koniec brzdového lanka zafixujte do zámku a zabezpečte sťahovacou páskou, pásku potom zastrihnite (platí pre prednú aj zadnú brzdu).



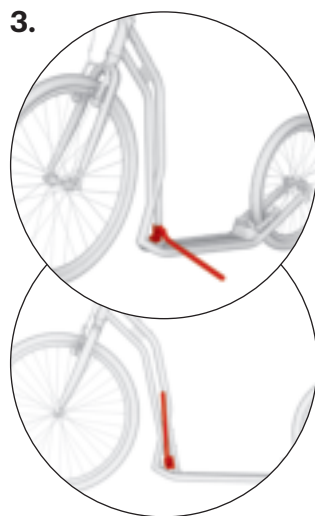
Montáž stojančeka

Stojanček nie je súčasťou balenie, podobne ako ostatné doplnky Yedoo si ho môžete dokúpiť. Viac na yedoo.cz.

Maximálna nosnosť stojančeka je cca 15 kg. Na zaparkovanú kolobežku nestúpajte.



Stojanček namontujte na rám vpredu do pripraveného otvoru – pozri obrázok. Kým skrutku utiahnete, uistite sa, že je umiestnená v prostriedku objímky. Oválny otvor v objímke umožňuje prispôbiť výšku stojančeka tak, aby danému modelu poskytol čo najväčšiu stabilitu.



Stojanček by v polohe určenej pre jazdu mal lícovať s rámom kolobežky.

Bezpečnostné odporúčania

Kolobežka je v základnej výbave určená pre jazdu za denného svetla v priestoroch určených pre šport a rekreáciu, ideálne na hladkom a suchom povrchu.

Pre jazdu na pozemných komunikáciách a pre jazdu za tmy ju treba vybaviť bezpečnostnými prvkami (svetlami, odrazovými svetlami atď.) v súlade s platnými predpismi v príslušnom štáte. Dodržujte pravidlá cestnej premávky, zásady bezpečnej jazdy a noste osobné ochranné pomôcky (prilbu, cyklistické rukavice, chrániče kolien a lakťov, pevnú obuv a pod.).

Pred každou jazdou skontrolujte funkčnosť brzd a celkový technický stav kolobežky. Pneumatiky hustite na maximálnu odporúčanú hodnotu tlaku, pozri bočnú stranu plášta. Neprekračujte jej nosnosť. Kolobežka je určená len pre jedného jazdca. Vyvarujte sa preťažovania kolobežky, kolobežka nie je určená pre skoky ani akrobatickú jazdu.

Všetky komponenty znižujúce rýchlosť (brzdové tyčky, ráfiky, pneumatiky a pod.) sa pri používaní zahrievajú, nedotýkajte sa ich, dokým nevychladnú!

Pokyny pre jazdu

Pri jazde majte vždy obe ruky nariadidlách. Pokiaľ sa jednou nohou odrážate, druhou nohou stojte nastúpadle kolobežky. Pravidelne striedajte odrazovú nohu. Nazabrzdzenie stlačte brzdové páčky nariadidlách. Brzdite pomocou zadnej brzdy, tú ovládate pravou páčkou. Prednú brzdou používajte len pri príbrzdovaní, alebo v prípade núdze. **Pozor:** prudké zabrzdzenie môže spôsobiť pád.

Údržba

Dobrá údržba zvýši bezpečnosť a predĺži životnosť kolobežky. Preto pravidelne dotahujte skrutkové spoje, kontrolujte stav rýchlopínáčov, tlak v pneumatikách a mažte pohyblivé časti (ložiská kolies a riadidiel, čapy brzdových páčok, čeluste brzd, brzdové lanká atď.).

Dajte však pozor, aby sa mazivo nedostalo na ráfiky a brzdové doštičky. Mastnota znižuje ich účinky! Ak sa tak stane, znečistené časti zčistite napr. technickým benzínom. Pravidelne kontrolujte výšku vzoru na plášťoch kolies a podľa potreby vymeňte plášte za nové so zhodnými parametrami. Kolobežku, ktorá nie je pripravená na použitie, vhodne označte.

Kontrolujte stav samoistiaciach matic (ak sa za jazdy samovoľne uvoľňujú, vymeňte ich za nové).

Pravidelne kontrolujte výplet kolies, nerovnomerné napnutie drôtov vo výplete môže spôsobiť ich praskanie alebo rozcentrovanie kolies. Dôležité je dodatočné nastavenie novjej kolobežky/odrážadla po zábehu, keď dochádza k vzájomnému usadzovaniu dielov (tento čas je individuálny

a nemal by presiahnuť 150 km). Zanedbanie môže viesť k zničeniu uvoľnených dielov.

Kolobežku udržiavajte v čistote, zašpinenie utrite vlhkou handrou. Skladujte ju vnútri na suchom a tienistom mieste, dlhodobu ju nevystavujte zvýšenej vlhkosti ani extrémnym teplotám. V prípade dlhodobého uskladnenia, napríklad pri zazimovaní, udržiavajte pneumatiky dostatočne nahustené alebo kolobežku zaveste tak, aby nedochádzalo k ich zatažovaniu.

Výrobok spĺňa príslušné normy EÚ (ČSN EN 14619 ŠPORTOVÁ POTREBA) a získal certifikáty kvality a bezpečnosti od popredného českého skúšobného ústavu (Strojárenský skúšobný ústav, s. p.).

Výrobca a dovozca v EÚ INTREA – PIKO, s.r.o., Sasanková 2657/2, 106 00 Praha 10, Česká republika, www.yedoo.eu.

Uplatnenie práv pri nedostatočnej kvalite

Všeobecné ustanovenia

Obsah, rozsah a trvanie práv kupujúceho pri nedostatočnej kvalite tovaru sa riadia platnými právnymi predpismi Českej republiky, predovšetkým príslušnými ustanoveniami občianskeho zákonníka (z. č. 89/2012 Zb.) a zákona o ochrane spotrebiteľa (z. č. 634/1992 Zb.). Práva kupujúceho podľa týchto predpisov nie sú týmto dokladom, ani v ňom uvedenými informáciami nijako porušené.

Lehota na uplatnenie práva pri nedostatočnej kvalite

Právo pri nedostatočnej kvalite u novo zakúpenej kolobežky Yedoo (ďalej len tovar) môže kupujúci uplatniť v lehote 36 mesiacov od jej prevzatia. Ak kupujúci oprávnené vytkne nedostatočnú kvalitu, do lehoty na uplatnenie práva pri nedostatočnej kvalite sa nepočíta čas, počas ktorého kupujúci nemohol tovar používať.

Spôsob uplatnenia práva pri nedostatočnej kvalite

Právo pri nedostatočnej kvalite sa uplatňuje u predajcu, u ktorého kupujúci tovar kúpil (pozri údaje nižšie). Pri uplatnení práva pri nedostatočnej kvalite odporúčame predložiť tento doklad, doklad o kúpe a kompletnú, nečistôt zbavenú kolobežku. O uplatnenie práva pri nedostatočnej kvalite, prípadne o vykonaní opravy vystaví predajca kupujúcemu písomné potvrdenie.

Podmienky trvania práva z nedostatku kvality

Pri montáži kolobežky treba dodržať pokyny uvedené v návode na montáž. Kolobežku možno používať iba na účel, na aký bola vyrobená. Kolobežku treba skladovať a udržiavať podľa pokynov výrobcu. Na poruchy spôsobené výlučne nesprávnou montážou alebo používaním kolobežky v rozpore s užívateľskou príručkou sa zodpovednosť výrobcu nevzťahuje.

Model kolobežky:

Výrobné číslo rámu:

Dátum predajca:

Predajca:

Pečiatka a podpis:

