

GAGGIA S.p.a. si riserva il diritto di apportare tutte le modifiche ritenute necessarie.
GAGGIA S.p.a. reserves the right to carry out all modifications which might be considered necessary.
GAGGIA S.p.a. hält das Recht alle notwendigen Aenderungen durchzuführen.
GAGGIA S.p.a. se réserve le droit d'apporter toute modification qui se rend nécessaire.
GAGGIA S.p.a. se reserva el derecho de hacer toda modificación que cree necesaria.
GAGGIA S.p.a. behoudt zich het recht voor alle nodig geachte wijzigingen aan te brengen.
A GAGGIA S.p.a. reserva-se o direito de efetuar todas as modificações consideradas necessárias.

GAGGIA S.p.A.

Sede Legale/Registered Office

Piazza Eleonora Duse, 2
20122 MILANO

Sede Amministrativa/Administrative Office

Via Torretta, 240
40041 Gaggio Montano (BO)
+39 0534 771111
www.gaggia.com

GAGGIA
MILANO

GAGGIA

MILANO

mod. **CLASSIC**



ISTRUZIONI PER L'USO
OPERATING INSTRUCTIONS
GEBRAUCHSANWEISUNG
MODE D'EMPLOI
INSTRUCCIONES DE USO
GEBRUIKSAANWIJZING
INSTRUCÇÕES E MODO DE EMPREGO

CE

GAGGIA

MILANO

mod. **CLASSIC**

FIG.01

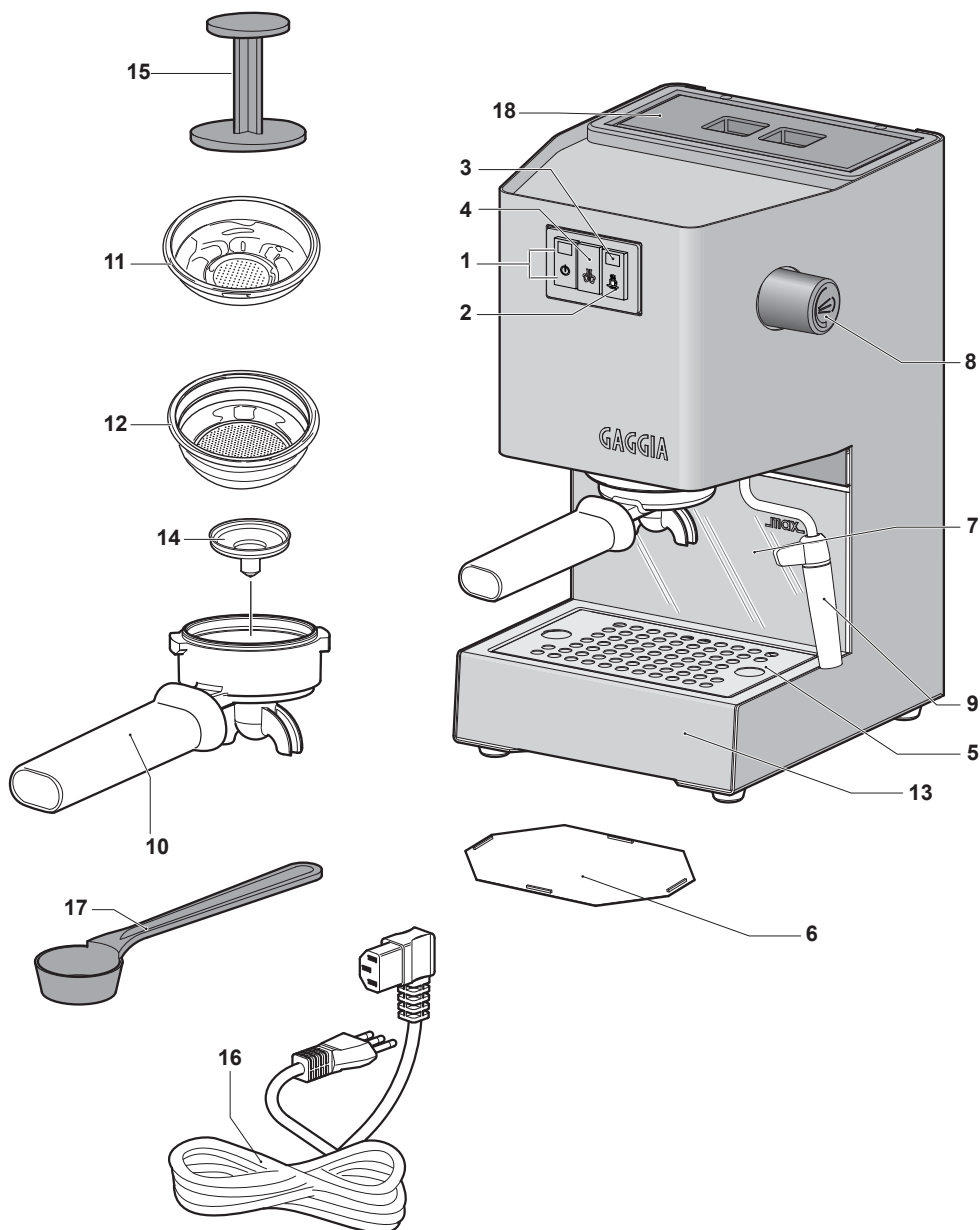


FIG.02

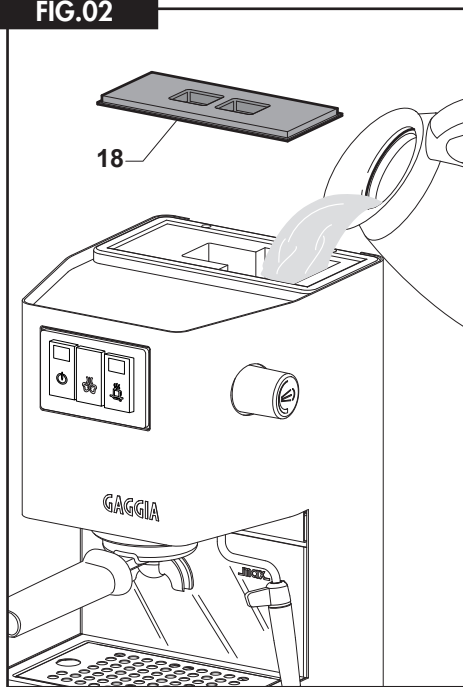


FIG.04

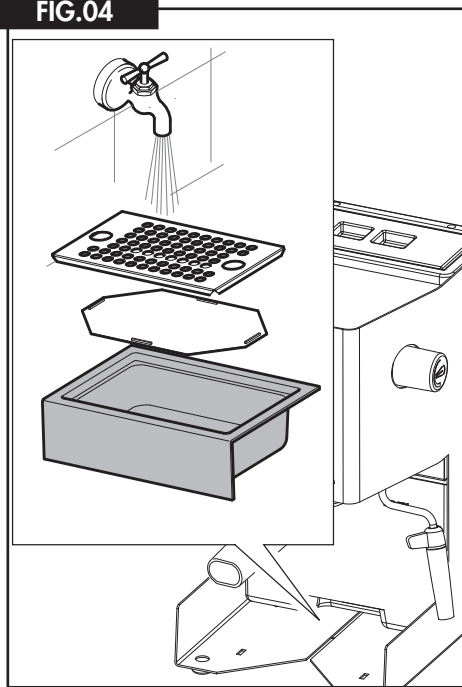
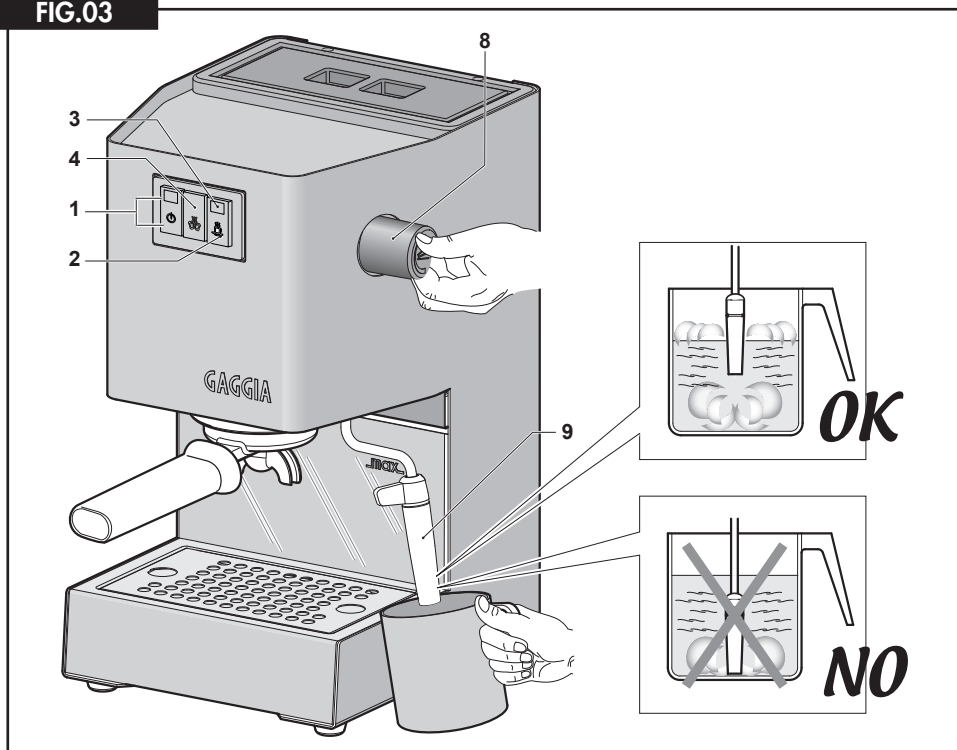
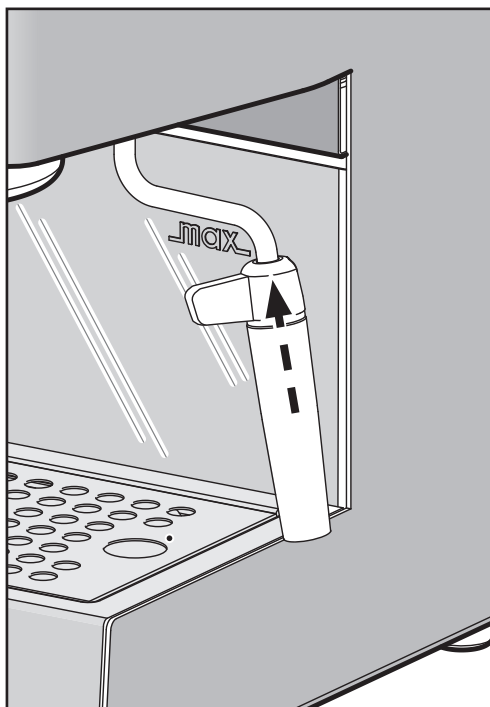


FIG.03



La prima volta che usate il pannarello, dovete ...
The first time you use the frother, you must ...
Bei erstmaliger Verwendung des Schaumschlägers müssen Sie ...
La première fois que vous utilisez le mixeur, il faut ...
La primera vez que usa el esquema, siga las instrucciones que se detallan a continuación ...
De eerste keer dat u het stoompijpe voor het opschuimen van melk gebruikt, moet u ...
Quando se usa o bico pela primeira vez, deve-se ...



DE

- Den Schaumschläger in die Dampdüsenhalterung einführen.

FR

- Insérer le pannarello sur le tuyau de la vapeur.

ES

- Introduzca el espumador de leche en el soporte de la boquilla de vapor.

IT

- Inserire il pannarello sul supporto tubo vapore.

NL

- Plaats de melkopschuimer op de steun van het stoompijpe.

GB

- Place the pannarello on the steam wand support.

PT

- Inserir o painel no suporte do tubo do vapor.

Ci congratuliamo per la vostra scelta!

Grazie a questa macchina Gaggia potrete gustare un delizioso caffè o cappuccino nel comfort della vostra casa. L'espresso viene preparato facendo filtrare rapidamente dell'acqua sotto pressione e riscaldata alla giusta temperatura attraverso una miscela finemente torrefatta. Il cuore della macchina espresso è costituito da una pompa ad alta prestazione. Il flusso dell'acqua è comandato tramite un interruttore.

Indicazioni per la sicurezza

La macchina è dotata di dispositivi di sicurezza. È tuttavia necessario leggere e seguire attentamente le indicazioni per la sicurezza descritte nelle presenti istruzioni d'uso in modo da evitare danni accidentali a persone o cose dovuto all'uso scorretto della macchina. Conservare questo manuale per eventuali riferimenti futuri.



Il termine **ATTENZIONE** e questo simbolo avvisano l'utente su situazioni di rischio che possono causare lesioni personali gravi, pericolo di vita e/o danni alla macchina.

Con il presente simbolo viene richiesta la lettura attenta del manuale prima di eseguire qualsiasi operazione di utilizzo o manutenzione.

Attenzione

- Collegare la macchina a una presa a muro adeguata, la cui tensione principale corrisponda ai dati tecnici dell'apparecchio.
- Collegare la macchina a una presa a muro dotata di messa a terra.
- Evitare che il cavo di alimentazione penda dal tavolo o dal piano di lavoro o che tocchi superfici calde.
- Non immergere la macchina, la presa di corrente o il cavo di alimentazione in acqua: pericolo di shock elettrico!

- Non versare liquidi sul connettore del cavo di alimentazione.
- Non dirigere il getto di acqua calda verso parti del corpo: pericolo di scottature!
- Non toccare superfici calde. Utilizzare i manici e le manopole. Il gruppo erogatore caffè può restare caldo per un breve periodo dopo che la macchina viene spenta.
- Rimuovere la spina dalla presa:
 - se si verificano delle anomalie;
 - se la macchina rimarrà inutilizzata per lungo tempo;
 - prima di procedere alla pulizia della macchina.
- Tirare dalla spina e non dal cavo di alimentazione. Non toccare la spina con le mani bagnate.
- Non utilizzare la macchina se la spina, il cavo di alimentazione o la macchina stessa risultano danneggiati.
- Non alterare né modificare in alcun modo la macchina o il cavo di alimentazione. Tutte le riparazioni devono essere eseguite da un centro assistenza autorizzato da Philips per evitare qualsiasi pericolo.
- La macchina non è destinata all'uso da parte di bambini con età inferiore a 8 anni.
- La macchina può essere utilizzata da bambini di 8 anni di età (e superiore) se precedentemente istruiti riguardo ad un utilizzo corretto della macchina e coscienti dei relativi pericoli o sotto la supervisione di un adulto.
- Pulizia e manutenzione non devono essere eseguite da bambini, a meno che non abbiano più di 8 anni e siano supervisionati da un adulto.
- Tenere la macchina e il suo cavo di alimentazione lontano dalla portata dei minori di 8 anni.
- La macchina può essere utilizzata da persone con ridotte capacità fisiche, mentali, sensoriali o con mancanza di esperienza e/o competenze insufficienti se precedentemente istruite

riguardo ad un utilizzo corretto della macchina e coscienti dei relativi pericoli o sotto la supervisione di un adulto.

- I bambini devono essere sorvegliati per assicurarsi che non giochino con l'apparecchio.

Avvertenze

- La macchina è prevista per il solo uso domestico e non è indicata per l'utilizzo in ambienti quali mense o zone cucina di negozi, uffici, fattorie o altri ambienti lavorativi.
- Posizionare sempre la macchina su una superficie piana e stabile.
- Non posizionare la macchina su superfici calde, in prossimità di forni caldi, riscaldatori o analoghe sorgenti di calore.
- Lasciare raffreddare la macchina prima di inserire o rimuovere qualsiasi componente.
- Non riempire il serbatoio con acqua calda o bollente. Utilizzare solo acqua fredda.
- Per la pulizia, non utilizzare polveri abrasive o detersivi aggressivi. È sufficiente un panno morbido inumidito con acqua.
- Effettuare la decalcificazione della macchina regolarmente. Se questa operazione non viene svolta, l'apparecchio smetterà di funzionare correttamente. In questo caso la riparazione non è coperta da garanzia!
- Non tenere la macchina a una temperatura inferiore a 0 °C. L'acqua residua all'interno del sistema di riscaldamento può congelare e danneggiare la macchina.
- Non lasciare acqua nel serbatoio se la macchina non verrà utilizzata per un lungo periodo. L'acqua potrebbe subire delle contaminazioni. Ogni volta che si usa la macchina, utilizzare acqua fresca.
- Non disinserire (togliere) mai il portafiltro in pressione durante l'erogazione del caffè. Durante la fase di riscaldamento del gruppo erogazione caffè possono uscire gocce d'acqua

calda.

- Porre attenzione durante la pulizia della lamiera della macchina. Evitare di toccare la lamiera con mani nude ed utilizzare sempre un panno morbido.
- Nelle erogazioni di caffè usare sempre il rompigetto emulsionatore inserito nel portafiltro.

Conformità alle normative

La macchina è conforme all'art. 13 del Decreto Legislativo italiano 25 luglio 2005, n. 151 "Attuazione delle Direttive 2005/95/CE, 2002/96/CE e 2003/108/CE, relative alla riduzione dell'uso di sostanze pericolose nelle apparecchiature elettriche ed elettroniche, nonché allo smaltimento dei rifiuti".

Questa macchina è conforme alla Direttiva europea 2002/96/CE.

Questo apparecchio è conforme a tutti gli standard e le normative applicabili in materia di esposizione ai campi elettromagnetici.

Descrizione:**FIG. 01**

- 1 Tasto principale / Spia di accensione
- 2 Tasto acqua calda/caffè (pompa)
- 3 Spia di raggiungimento temperatura di funzionamento
- 4 Tasto vapore
- 5 Griglia
- 6 Sottogriglia
- 7 Serbatoio dell'acqua (estraibile)
- 8 Manopola rubinetto vapore/acqua calda
- 9 Pannarello (estraibile)
- 10 Portafiltro
- 11 Filtro "crema perfetta" per cialde
- 12 Filtro "crema perfetta" per caffè macinato
- 13 Bacinella
- 14 Rompigetto emulsionatore integrale
- 15 Pressino
- 16 Cavo e spina di alimentazione
- 17 Misurino
- 18 Coperchio serbatoio

Istruzioni sul cavo elettrico

La corrente elettrica può essere pericolosa! Di conseguenza, attenersi sempre scrupolosamente alle norme di sicurezza. Non usare mai cavi difettosi! I cavi e le spine difettosi devono essere sostituiti immediatamente da Centri di Assistenza Autorizzati.

La tensione dell'apparecchio è stata impostata in fabbrica. Verificare che la tensione della rete corrisponda alle indicazioni riportate sulla targhetta d'identificazione posta sull'apparecchio.

- Inserire la spina in una presa di corrente a parete di tensione adeguata.

Preparazione della macchina da caffè Espresso:

1. Togliere il coperchio del serbatoio dell'acqua (18) e riempirlo con acqua fredda fino alla tacchetta MAX del serbatoio (7). **Vedi FIG. 02.** E' possibile estrarre il serbatoio dell'acqua tirandolo dopo aver rimosso la griglia (5) e la bacinella (13).

IMPORTANTE: Reinserendo il serbatoio, assicurarsi che i tubi in silicone siano all'interno del serbatoio. Controllare che non siano né attorcigliati né bloccati.

- 2 Inserire la spina (16) in una presa adeguata.
- 3 Premere il tasto principale (1). La spia di accensione si illuminerà.
Assicurarsi che il tasto acqua calda/caffè (2) ed il tasto vapore (4) non siano premuti.

La macchina è dotata di una funzione di risparmio energetico. Dopo 9 minuti di inutilizzo la macchina si spegne. Per riattivarla, premere il tasto principale (1).

Caricamento del circuito

N.B.: Al primo utilizzo, dopo aver erogato vapore o dopo aver terminato l'acqua nel serbatoio, il circuito della macchina deve essere sempre ricaricato.

Questa macchina utilizzando una pompa per l'erogazione del caffè, è dotata di un sistema autoinnescante. Collocare una tazza vuota sotto il gruppo erogatore senza inserire il portafiltro e premere il tasto acqua calda/caffè.

Si potrà udire il suono della pompa così attivata e dopo qualche secondo l'acqua comincerà a scendere dal gruppo erogatore. Dopo aver lasciato riempire la tazza, premere nuovamente il tasto acqua calda/caffè.

NOTA: può succedere che l'auto-innesco della pompa non funzioni temporaneamente a causa di una "bolla d'aria".

Qualora non scendesse acqua dal gruppo erogatore operare come segue:

- a) Collocare una tazza o un bricco sotto l'ugello del vapore (9).
- b) Ruotare la manopola (8) in senso antiorario per aprire il rubinetto di erogazione vapore/acqua calda e premere il tasto acqua calda/caffè per attivare la pompa.
- c) Dopo pochi secondi, inizierà ad uscire acqua dal pannarello del vapore. Far fuoriuscire circa una tazza di acqua. Chiudere il rubinetto di erogazione vapore/acqua calda e premere il tasto acqua calda/caffè.
- d) **N.B.:** La spia (3) si accende al raggiungimento della corretta temperatura. Dopo aver acceso la macchina, per il primo caffè, aspettare qualche minuto per il riscaldamento ideale, mentre per quelli successivi la macchina sarà sempre pronta.



Attenzione! Non azionare mai la pompa senza acqua nel serbatoio onde evitare di danneggiare la pompa stessa. Un utilizzo scorretto della pompa non è coperto da garanzia.

Primo utilizzo o dopo un periodo di inutilizzo

Questa semplice operazione vi assicura un'erogazione ottimale e deve essere eseguita:

- al primo avvio;
- o quando la macchina rimane inutilizzata per lungo tempo (per più di 2 settimane).

NOTA: L'acqua erogata durante questo processo deve essere vuotata in un apposito scarico e non può essere utilizzata per l'alimentazione. Se il contenitore si riempie, durante il ciclo, fermare l'erogazione e vuotarlo prima di riprendere l'operazione.

- A (Fig.02)** - Risciacquare il serbatoio e riempirlo con acqua fresca potabile.
- B (Fig.03)** - Sistemare un contenitore sotto al tubo vapore (pannarello). Aprire lentamente la manopola del rubinetto (8) ruotandola in senso antiorario. Premere il tasto acqua calda /caffè (2) ed il tasto vapore (4).
- C** Erogare tutto il contenuto del serbatoio dell'acqua dal tubo vapore/acqua calda. Per terminare l'erogazione premere nuovamente il tasto acqua calda /caffè (2) ed il tasto vapore (4) poi chiudere la manopola del rubinetto (8) ruotandolo in senso orario.
- D (Fig.02)** - Riempire il serbatoio con acqua fresca potabile.
- E** Inserire dal basso il portafiltra nel gruppo erogazione e ruotarlo da sinistra verso destra fino al suo bloccaggio.
- F** Inserire un contenitore adeguato sotto al portafiltra.
- G** Premere il tasto caffè (2) ed erogare tutta l'acqua presente nel serbatoio. Terminata l'acqua, fermare l'erogazione premendo nuovamente il tasto caffè (2). Al termine svuotare il contenitore.
- H** Rimuovere il portafiltra dal gruppo ruotandolo da destra verso sinistra e sciacquarlo con acqua fresca portabile.
- I** **La macchina è pronta per l'utilizzo.**

Per informazioni più dettagliate su come erogare acqua calda, si prega di consultare il relativo paragrafo "Come preparare un buon Espresso" e "Come preparare l'acqua calda".

Cosa dovete sapere

- 1 Il sapore dell'espresso dipende dalla quantità e dal tipo di caffè utilizzato.
Il particolare sapore di un chicco di caffè dipende da diversi fattori ma il suo gusto ed il suo aroma sono il risultato del processo di torrefazione.
I chicchi di caffè torrefatti per un periodo più lungo e a temperature più elevate presentano un colore più scuro. Chicchi più scuri liberano più aroma rispetto a chicchi chiari.
- 2 Troverete sul mercato diverse qualità di caffè. Ogni tipo di torrefazione è caratterizzato da una miscela di chicchi torrefatti ad una particolare temperatura e con un particolare tipo di aroma.
Esistono decaffeinati contenenti soltanto il 2% di caffeina. Sperimentate con la vostra macchina espresso uno dei vari tipi di caffè in vendita. Scoprirete probabilmente un aroma migliore rispetto a quello della miscela finora utilizzata.
- 3 Le macchine espresso a pompa richiedono una miscela finemente macinata. Assicurarsi di acquistare o di farsi macinare questo tipo di miscela. E' preferibile usare un macinino a macine piuttosto che un macinino a lama perché questo libera troppa polvere di caffè e produce una miscela macinata in modo irregolare.
- 4 Il vero espresso si riconosce dal colore scuro, dal gusto ricco e dalla tipica "crema".
- 5 Il cappuccino è una speciale combinazione di caffè espresso e latte caldo emulsionato. Si può servire con una spruzzata di cannella, noce moscata o cacao.
- 6 Servire immediatamente il caffè espresso dopo averlo preparato.
- 7 Servire il caffè espresso in tazzine da caffè ed il cappuccino in tazze da prima colazione.
- 8 Sarebbe l'ideale macinare il caffè appena prima dell'uso. Non dimenticare che deve essere macinato per la macchina espresso a pompa.
- 9 E' consigliabile conservare il caffè macinato o in chicchi, in barattoli ermetici nel freezer. Il caffè macinato assorbe facilmente gli odori.



Attenzione! Non erogare caffè quando è selezionata la funzione vapore perchè la temperatura è troppo alta e c'è il rischio di ustioni.

Come preparare un buon Espresso

- 1 Seguire la procedura descritta nel capitolo "Preparazione".

NOTA BENE: il mancato inserimento del rompighetto emulsionatore (14) provoca un'errata erogazione del caffè dal portafiltro. Assicuratevi quindi che sia sempre inserito all'interno del portafiltro prima di mettere il filtro crema perfetta.

- Inserire il filtro "crema perfetta" per caffè macinato (12) nel portafiltro sia che si voglia erogare 1 tazza sia che si vogliano erogare 2 tazze di caffè.
Inserire dal basso il portafiltro (10) nel gruppo erogazione e attendere che si riscaldi.
- 2 Posizionare un contenitore sotto al portafiltro (10). Preriscaldare il portafiltro premendo il tasto acqua calda/caffè (2) **(questa operazione si rende necessaria solo per il primo caffè)**.
L'acqua inizierà ad uscire.
- 3 Dopo aver erogato 150cc di acqua, premere nuovamente il tasto acqua calda/caffè (2).
- 4 Attendere che la macchina raggiunga la temperatura corretta con la coppa portafiltro inserita (il tempo di riscaldamento è di qualche minuto).
Preparare nel frattempo tazze, caffè latte, ecc.
- 5 Dopo il riscaldamento, togliere il portafiltro (10) e riempirlo con caffè macinato utilizzando il misurino fornito. Considerare un misurino per ogni tazza di caffè.
Non riempire troppo.
Premere utilizzando l'apposito pressino (15).
Non premere troppo.
- 6 Pulire il bordo del portafiltro (10) da eventuali residui di caffè. Inserire il portafiltro nella macchina con un movimento a 45° verso sinistra.
Ruotare quindi verso destra per bloccarlo in posizione. Il manico del portafiltro dovrà trovarsi in posizione perpendicolare alla macchina o leggermente spostato verso destra.
- 7 Disporre una o due tazze sotto il portafiltro. Premere il tasto acqua calda/caffè.
Il caffè inizierà ad uscire.
- 8 Quando le tazze saranno piene per 3/4, premere il tasto acqua calda/caffè.
Il caffè sarà più o meno forte a seconda della quantità di acqua.
Un buon caffè preparato seguendo la giusta procedura avrà la tipica "crema" marrone.

In caso contrario consultare "In caso di malfunzionamento".

- 9 Togliere le tazze e servire.
- 10 Per preparare dell'altro caffè, togliere lentamente ed attentamente il portafiltro muovendolo verso sinistra. Fare attenzione a non scottarsi con l'acqua rimasta sui fondi di caffè. Un po' d'acqua continuerà a sgocciolare una volta rimosso il portafiltro. Questo è dovuto alla pressione dell'acqua nel sistema. Togliere i fondi dal filtro. Per preparare dell'altro caffè, ripetere le fasi da 5 a 9.

Come utilizzare caffè in cialde

Per l'utilizzo di cialde, utilizzare esclusivamente il filtro "crema perfetta" per cialde (11).

N.B.: se presente, rimuovere il filtro "crema perfetta" per caffè macinato (12).

- 1 Seguire la procedura descritta nel capitolo "Preparazione".
- 2 Inserire il filtro "crema perfetta" per cialde (11).

NOTA BENE: il mancato inserimento del rompighetto emulsionatore (14) provoca un'errata erogazione del caffè dal portafiltro. Assicuratevi quindi che sia sempre inserito all'interno del portafiltro prima di mettere il filtro crema perfetta.

- 3 Inserire dal basso il portafiltro (10) nel gruppo erogazione e attendere che si riscaldi.
- 4 Posizionare un contenitore sotto al portafiltro (10). Preriscaldare il portafiltro premendo il tasto acqua calda/caffè **(questa operazione si rende necessaria solo per il primo caffè)**.
L'acqua inizierà ad uscire.
- 5 Dopo aver erogato 150cc di acqua, premere nuovamente il tasto acqua calda/caffè.
- 6 Dopo il riscaldamento, togliere il portafiltro (10) e inserire la cialda; assicurarsi che la carta della cialda non fuoriesca dal portafiltro.
- 7 Inserire il portafiltro nella macchina con un movimento a 45° verso sinistra.
- 8 Ruotare quindi verso destra per bloccarlo in posizione. Il manico del portafiltro dovrà trovarsi in posizione perpendicolare alla macchina o leggermente spostato verso destra.

9 Disporre una tazza sotto il portafiltro. Premere il tasto acqua calda/caffè. Il caffè inizierà ad uscire.

10 Quando la tazza sarà piena per 3/4, premere nuovamente il tasto acqua calda/caffè. Togliere la tazza e servire.

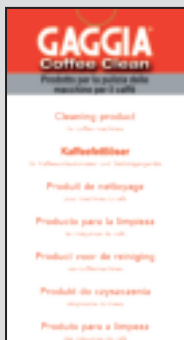
11 Per preparare dell'altro caffè, togliere lentamente ed attentamente il portafiltro muovendolo verso sinistra. Fare attenzione a non scottarsi con l'acqua rimasta sui fondi di caffè. Un po' d'acqua continuerà a sgocciolare una volta rimosso il portafiltro.

Questo è dovuto alla pressione dell'acqua nel sistema. Togliere i fondi dal filtro. Per preparare dell'altro caffè, ripetere le fasi da 6 a 10.

Nota importante: I Filtri devono essere mantenuti puliti per garantire un perfetto risultato. Lavare giornalmente a fine utilizzo.

Nel caso in cui si notasse un malfunzionamento nell'erogazione del caffè, lasciare i **Filtri** in un contenitore metallico con acqua in ebollizione per 10 minuti; successivamente sciacquarli con acqua corrente ed effettuare una nuova erogazione.

Per una migliore pulizia dei filtri, consigliamo l'acquisto delle pastiglie per la pulizia appositamente realizzate per mantenere in perfetta efficienza la vostra macchina.



Come preparare un buon cappuccino:

Prima di iniziare a preparare il cappuccino, assicurarsi di avere tutto il necessario a portata di mano fra cui il bricco (o tazza) riempito a metà con latte freddo e tazze da caffelatte.

Emulsionare il latte

La densità del latte emulsionato dipenderà dal contenuto di grassi del latte. Il pannarello (9) produrrà tutta l'emulsione necessaria senza portare il latte ad ebollizione.

Con due o tre prove ed un po' di impegno diventerete esperti nella preparazione del cappuccino. Spostare leggermente verso l'esterno il pannarello in modo da inserire il bricco senza urtare la base della macchina espresso.

Versione con pannarello:



Attenzione! Pericolo di scottature!

All'inizio dell'erogazione possono verificarsi brevi spruzzi di acqua calda. Il tubo di erogazione può raggiungere temperature elevate: evitare di toccarlo direttamente con le mani.

- 1 Preparare l'espresso in tazze grandi come già specificato.
- 2 Premere il tasto vapore (4).
- 3 Dopo 15-20 secondi e quando la spia di raggiungimento della temperatura corretta (3) si accenderà, collocare il bricco riempito a metà con latte freddo sotto il pannarello. **Vedi Fig.03.**
- 4 Ruotare lentamente la manopola del rubinetto di erogazione vapore (8) in senso antiorario per far fuoriuscire il vapore.

IMPORTANTE: La pressione del vapore aumenterà col ruotare della manopola.

N.B.: Si consiglia un'erogazione massima di 60 secondi.

- 5 Ruotare il bricco con movimento circolare facendo attenzione che l'estremità dell'ugello vapore sia appena immersa nel latte quando inizierà a formarsi l'emulsione. Non portare il latte ad ebollizione.
- 6 Una volta ottenuta l'emulsione desiderata, ruotare in senso orario la manopola vapore per interrompere l'erogazione del vapore e togliere il bricco. Premere il tasto vapore (4).
- 7 Versare il latte emulsionato nel caffè. Guarnire a piacere con cannella, cacao, noce moscata. Servire.
- 8 **N.B.:** per preparare subito dell'altro caffè, riempire la caldaia con acqua per portarla alla temperatura corretta. In caso contrario, il caffè potrebbe sapere di bruciato.



Attenzione! Se viene erogato il caffè senza aver abbassato la temperatura mediante l'erogazione di acqua c'è il pericolo di scottature!

Collocare una tazza vuota sulla griglia.

Non inserire il portafiltro.

Premere il tasto acqua calda/caffè facendo riempire la tazza di acqua.

Premere nuovamente il tasto acqua calda/caffè.
Potrete preparare ora dell'altro caffè.

Come preparare l'acqua calda

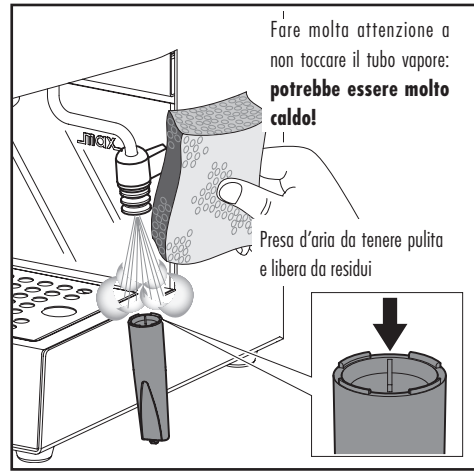
- 1 Seguire la procedura descritta nel capitolo "Preparazione".
- 2 Premere il tasto principale (1).
- 3 Attendere qualche minuto per consentire alla macchina espresso di raggiungere la temperatura corretta.
- 4 Collocare un bricco sotto l'ugello vapore (9).
- 5 Ruotare lentamente la manopola vapore (8) in senso antiorario e premere i tasti acqua calda/caffè (2) ed il tasto vapore (4) per consentire l'erogazione di acqua calda.

N.B.: Si consiglia un'erogazione massima di 60 secondi.

- 6 Una volta ottenuta la quantità di acqua calda desiderata, ruotare la manopola vapore in senso orario e premere i tasti acqua calda/caffè (2) ed il tasto vapore (4) per interrompere l'erogazione. Rimuovere quindi il bricco.
- 7 **N.B.:** Qualora si desideri procedere alla preparazione del caffè subito dopo l'erogazione di acqua calda, portare la temperatura della caldaia dalla macchina alla temperatura corretta per la preparazione del caffè. Si eviterà in tal modo che il caffè presenti uno sgradevole gusto di "bruciato". Collocare una tazza vuota sulla griglia e non inserire il portafiltro.
Premere i tasti acqua calda/caffè (2) ed il tasto vapore (4). Far riempire la tazza di acqua. Premere nuovamente i tasti acqua calda/caffè (2) ed il tasto vapore (4).
Procedere ora alla preparazione del caffè.

Istruzioni per la pulizia:

- 1 **IMPORTANTE:** Pulire l'ugello del vapore dopo averlo immerso nel latte per evitare di otturare l'ugello ed il foro di presa d'aria e per non fare indurire i depositi di latte esterni. Per facilitare l'operazione di pulizia, come indicato alla voce "DESCRIZIONE" il pannarello è completamente estraibile tirandolo verso il basso.
Utilizzare un panno umido per pulire l'estremità dell'ugello e aprire la valvola di erogazione vapore.
Lasciare fuoriuscire il vapore per uno o due secondi per liberare l'ugello.
Pulire l'esterno dell'ugello del vapore. Se necessario utilizzare un ago per pulire il foro del getto del vapore.



- 2 Pulire il portafiltro ed il filtro con acqua tiepida e con regolarità.
- 3 Pulire il corpo macchina con un panno umido.
- 4 Estrarre la vaschetta e la griglia (5, 13) e lavarle con acqua. Non usare abrasivi.
- 5 Se la macchina non viene utilizzata per lunghi periodi, rimuovere l'acqua nella caldaia premendo il tasto acqua calda/caffè e facendo uscire dal pannarello una quantità d'acqua pari a due tazze da cappuccino. Eseguire comunque questa operazione solo dopo aver riempito il serbatoio con acqua fredda. Non azionare mai la pompa senza acqua.
- 6 **N.B.:** È normale che una macchina espresso emetta vapore o sgoccioli acqua di tanto in tanto dato che la pressione dell'acqua stessa cambia durante l'uso.
Non dimenticare di svuotare la bacinella (13).

Decalcificazione

La formazione di calcare è una conseguenza naturale dell'uso dell'apparecchio. La decalcificazione è necessaria ogni 1-2 mesi di utilizzo della macchina e/o quando si osserva una riduzione di portata dell'acqua. Usare esclusivamente il prodotto decalcificante GAGGIA.

NOTA: Quanto indicato nel manuale di uso e manutenzione ha priorità rispetto alle indicazioni riportate su accessori e/o materiali d'uso venduti separatamente, laddove sussista un conflitto.

ITALIANO

NOTA: Usare solamente il prodotto decalcificante GAGGIA. È stato formulato specificatamente per mantenere al meglio la performance e la funzionalità della macchina per tutta la sua vita, nonchè per evitare, se correttamente usato, ogni alterazione del prodotto erogato. La soluzione decalcificante deve essere smaltita secondo quanto previsto dal costruttore e/o dalle norme vigenti nel Paese d'utilizzo.



NOTA: Non bere la soluzione decalcificante e i prodotti erogati fino al completamento del ciclo. Non utilizzare in nessun caso l'aceto come decalcificante.

- 1 Inserire dal basso il portafiltro nel gruppo erogazione e ruotarlo da sinistra verso destra fino al suo bloccaggio.
- 2 Rimuovere e svuotare il serbatoio dell'acqua.
- 3 **(Fig.02)** - Versare **METÀ** del contenuto della bottiglia di decalcificante concentrato GAGGIA nel serbatoio dell'acqua dell'apparecchio e riempire con acqua fresca potabile fino al livello MAX.
- 4 Rimuovere il pannello eventualmente installato sul tubo vapore.
- 5 Accendere la macchina premendo il tasto ON/OFF (1).
(Fig.03) - Prelevare (come descritto nel capitolo "Come preparare l'acqua calda" del manuale), dal tubo vapore/acqua calda, 2 tazze (circa 150 ml. ciascuna) di acqua; dopodiché spegnere la macchina tramite il tasto ON/OFF (1).
- 6 Lasciare agire il decalcificante circa 15-20 minuti con la macchina spenta.
- 7 Accendere la macchina premendo il tasto ON/OFF (1).
(Fig.03) - Prelevare (come descritto nel capitolo "Come preparare l'acqua calda" del manuale) dal tubo vapore/acqua calda 2 tazze (circa 150 ml ciascuna) di acqua. Successivamente spegnere la macchina tramite il tasto ON/OFF (1) e lasciarla spenta per 3 minuti.
- 8 Ripetere le operazioni descritte al **punto 7** fino al completo svuotamento del serbatoio dell'acqua.
- 9 **(Fig.02)** - Risciacquare il serbatoio e riempirlo con acqua fresca potabile.
- 10 **(Fig.03)** - Sistemare un contenitore sotto al tubo vapore (pannello). Aprire lentamente la manopola del rubinetto (8) ruotandola in senso antiorario. Premere il tasto acqua calda /caffè (2) ed il tasto vapore (4).
- 11 Erogare tutto il contenuto del serbatoio dell'acqua dal tubo vapore/acqua calda. Per terminare l'erogazione premere nuovamente il tasto acqua calda /caffè (2) ed il tasto vapore (4) poi chiudere la manopola del rubinetto (8) ruotandolo in senso orario.
- 12 **(Fig.02)** - Riempire il serbatoio con acqua fresca potabile.
- 13 Inserire un contenitore adeguato sotto al portafiltro.
- 14 Premere il tasto caffè (2) ed erogare tutta l'acqua presente nel serbatoio. Terminata l'acqua, fermare l'erogazione premendo nuovamente il tasto caffè (2). Al termine svuotare il contenitore.
- 15 Rimuovere il portafiltro dal gruppo ruotandolo da destra verso sinistra e sciacquarlo con acqua fresca portabile.
- 16 Ripetere un'altra volta le operazioni dal **punto (9)** per un totale di 4 serbatoi. Dopo la macchina è pronta per l'utilizzo.

Il ciclo di decalcificazione è così concluso.

(Fig.03) - Riempire nuovamente il serbatoio con acqua fresca. Se necessario effettuare il caricamento del circuito come descritto nel par. "Messa in servizio" del manuale.

Al termine, rimontare sul tubo vapore il pannello che vi era installato precedentemente.

In caso di malfunzionamento

Problema:	Controllare :
Mancata erogazione di caffè.	<i>Che vi sia acqua nel serbatoio. Che il filtro non sia otturato perché la miscela è troppo fine o il caffè troppo pressato. Che la doccetta sia pulita.</i>
L'erogazione del caffè è troppo rapida.	<i>Che il caffè non sia stato macinato troppo grossolanamente. Che il caffè sia stato premuto con il pressino. Che il caffè non sia stato macinato troppo grossolanamente.</i>
La pompa fa troppo rumore.	<i>Che ci sia acqua nel serbatoio. Che la pompa sia innescata.</i>
Eccessiva perdita di acqua dal portafiltro.	<i>Che il portafiltro sia stato inserito correttamente. Che la guarnizione non sia sporca o consumata. Che non vi siano residui di caffè sul bordo del portafiltro.</i>
L'espresso ha poca "crema".	<i>Che il caffè non sia stato macinato troppo grossolanamente. Che il caffè sia stato premuto con il pressino. Che il caffè non sia troppo vecchio o secco.</i>
Il caffè è troppo freddo.	<i>Che la macchina sia stata riscaldata. Che il caffè non sia stato macinato troppo grossolanamente. Che il caffè è stato erogato in tazze fredde. Si consiglia di erogare il caffè sempre in tazzine calde.</i>
Il latte non viene emulsionato sufficientemente.	<i>Che l'ugello vapore e/o foro di presa d'aria non siano otturati. Che il latte non sia troppo caldo.</i>

ENGLISH

Congratulations on your wise choice!

As the proud owner of the Gaggia machine, you can now experience the taste of a delicious cup of espresso or cappuccino in the comfort of your own home. Espresso coffee, originally created in Italy, is made by rapidly forcing water that has been heated to the correct brewing temperature, through a special finely ground coffee. The heart of the espresso machine is a precision engineered pump. The pump and water flow is easily controlled with just a flick of the switch.

Safety Instructions

This machine is equipped with safety devices. Nevertheless, read and follow the safety instructions carefully and only use the machine properly as described in these instructions to avoid accidental injury or damage. Keep this user manual for future reference.



The term **WARNING** and this icon warn against possible severe injuries, danger to life and/or damage to the machine.

This symbol indicates the necessity to read the manual carefully before carrying out any operation or maintenance.

Warning

- Connect the machine to a wall socket with a voltage matching the technical specifications of the machine.
- Plug the machine into an earthed wall socket.
- Do not let the power cord hang over the edge of a table or counter, or touch hot surfaces.
- Never immerse the machine, the mains plug or power cord in water: Danger of electrical shock!
- Do not pour liquids on the connector of the power cord.
- Never direct the hot water jet towards body parts: Danger of burning!

- Do not touch hot surfaces. Use handles and knobs. The brew unit may stay hot for a brief period of time after the machine has been switched off.
- Remove the mains plug from the wall socket:
 - If a malfunction occurs;
 - If the machine will not be used for a long time;
 - Before cleaning the machine.Pull on the mains plug, not on the power cord. Do not touch the mains plug with wet hands.
- Do not use the machine if the mains plug, the power cord or the machine itself is damaged.
- Do not make any modifications to the machine or its power cord. Only have repairs carried out by a service centre authorised by Philips to avoid a hazard.
- The machine should not be used by children younger than 8 years old.
- The machine can be used by children of 8 years and upwards if they have previously been instructed on the correct use of the machine and made aware of the associated dangers or if they are supervised by an adult.
- Cleaning and maintenance should not be carried out by children unless they are more than 8 years old and supervised by an adult.
- Keep the machine and its power cord out of reach of children under 8 years old.
- The machine may be used by persons with reduced physical, sensory or mental capabilities or lacking sufficient experience and/or skills if they have previously been instructed on the correct use of the machine and made aware of the associated dangers or if they are supervised by an adult.
- Children should be supervised to ensure that they do not play with the machine.

Cautions

- The machine is for household use only. It is

not intended for use in environments such as canteens, staff kitchens of shops, offices, farms or other work environments.

- Always put the machine on a flat and stable surface.
- Do not place the machine on hot surfaces, directly next to a hot oven, heater units or similar sources of heat.
- Let the machine cool down before inserting or removing any parts.
- Never use warm or hot water to fill the water tank. Use cold water only.
- Never clean with scrubbing powders or harsh cleaners. Simply use a soft cloth dampened with water.
- Descale your machine regularly. Not doing this will make your appliance stop working properly. In this case repair is not covered under your warranty!
- Do not keep the machine at temperature below 0 °C. Residue water in the heating system may freeze and damage the machine.
- Do not leave water in the water tank when the machine is not used over a long period of time. The water can be contaminated. Use fresh water every time you use the machine.
- Never disconnect (remove) the pressurised filter holder while dispensing coffee. While the coffee dispensing unit is heating up, hot water may drip.
- Be careful when cleaning the sheet metal of the machine. Avoid touching the sheet metal with bare hands and always use a soft cloth.
- When dispensing coffee always use the frothing jet device inserted into the filter holder.

“Implementation of the Directives 2005/95/EC, 2002/96/EC and 2003/108/EC on the restriction of the use of certain hazardous substances in electrical and electronic equipment, as well as waste disposal”.

This machine complies with EU Directive 2002/96/EC.

This appliance complies with all the standards and regulations applicable regarding exposure to electromagnetic fields.

Compliance with Standards

The machine complies with art.13 of the Italian Legislative Decree dated 25 July 2005, no. 151

Description of parts:

FIG. 01

- 1 Main button / Power-on light
- 2 Hot water button/brew switch (pump)
- 3 LED indicating the operating temperature has been reached
- 4 Steam button
- 5 Drip plate
- 6 Cup grille
- 7 Removable water tank (removeable)
- 8 Steam/hot water knob
- 9 Pannarello (removeable)
- 10 Filterholder
- 11 "Perfect crema" pod filter
- 12 "Perfect crema" filter for ground coffee
- 13 Drip tray
- 14 Frothing jet device
- 15 Tamper
- 16 Power cable and plug
- 17 Measuring spoon
- 18 Tank cover

Instructions for the power supply cord

Electricity can be dangerous! Therefore, always follow the safety regulations carefully. Never use faulty cables! Faulty cables and plugs must be replaced immediately by an Authorised Service Centre.

The voltage of the appliance has been factory-set. Check that the mains voltage corresponds to the specifications on the identification plate fixed on the appliance.

- Insert the plug into a wall socket with suitable voltage.

Preparation:

1. Remove the water tank cover (18) and fill with cold water to the MAX line indicated on tank (7). **See FIG. 2.**
You can remove the water tank by pulling it after having removed the grille (5) and the drip tray (13).

IMPORTANT: When inserting the reservoir again, make sure that the silicone pipes are inside it. Check that they are not kinked or blocked.

- 2 Insert plug (16) into a suitable wall outlet.
- 3 Press the main button (1). The power-on indicator light will light up.
Make sure the hot water/coffee button (2) and the steam button (4) are not pressed.

This machine has a power saving function. The machine switches off after 9 minutes of inactivity. Press the main button (1) to switch it back on.

Circuit Priming

N.B.: Upon first use, after dispensing steam or when the water tank is empty, the machine's water circuit must always be primed.


This machine, featuring a pump to brew coffee, is equipped with a self-priming system. Place an empty cup under the dispensing unit without inserting the filter holder and press the hot water/coffee button.

You will hear the sound of the operating pump and after few seconds, water will start to escape from the brewing head. After filling the cup, press the hot water/coffee button again.

NOTE: It may happen that the self-priming feature of the pump fails to work temporarily due to an air lock.

In this case water does not flow from brewing head, and the following procedure should be followed:

- a) Place a small frothing pitcher or mug under the steam nozzle (9).
- b) Turn the knob (8) anti-clockwise to open the steam/hot water dispensing valve and press the hot water/coffee button to activate the pump.
- c) After a few seconds, water will flow out of the steam wand. Drain about a cup of water. Turn off the steam/hot water dispensing valve and press the hot water/coffee button.
- d) **Note:** The LED (3) lights to reach the correct temperature. After switching the machine on for the first coffee, wait a few minutes for it to warm up, whereas it will always be ready for the subsequent coffees.



Caution! Never operate pump without water in machine as damage to the pump may occur. Damage of pump run without water is not covered by warranty.

Using the machine for the first time or after a period of inactivity

This simple operation ensures an optimum brewing and must be performed:

- at first start-up;
- when the machine remains inactive for a long time (more than 2 weeks).

NOTE: *Dispensed water must be emptied into an adequate drain. It is not suitable for food use. If the container fills up, stop dispensing water during the cycle and empty it before resuming the operation.*

- A (Fig.02)** - Rinse the tank and fill it with fresh drinking water.
- B (Fig.03)** - Place a container under the steam wand (Pannarello). Open the knob (8) slowly by turning it counter-clockwise. Press the hot water/coffee button (2) and the steam button (4).
- C** Dispense the whole water tank from the steam/hot water wand. To stop dispensing, press the hot water/brew button (2) and the steam button (4) again. Then close the knob (8) by turning it clockwise.
- D (Fig.02)** - Fill the water tank with fresh drinking water.
- E** Insert the filter holder into the brew unit from the bottom and turn it from left to right until it locks into place.
- F** Place a suitable container under the filter holder.
- G** Press the brew button (2) and dispense all the water in the water tank. Once the tank is empty, stop dispensing by pressing the brew button again (2). At the end, empty the container.
- H** Remove the filter holder from the unit by turning it from right to left and rinse it with fresh drinking water.
- I The machine is ready for use.**

For further information on how to dispense hot water, please refer to sections **"How to brew a good Espresso Coffee"** and **"Making Hot Water"**.

Important to know

1. The taste of your coffee depends on the characteristics of the beans from which it is made, the type of bean, where it was grown and processed. The coffee beans that are roasted for a longer period of time and at higher temperatures will be much darker in colour. Darker beans will produce a richer cup of coffee than the lightly-roasted beans.
2. A variety of dark roasts are available from which you can choose to brew your espresso. Each of these roasts is a blend of coffee beans that are roasted at a specific temperature producing a specific type of flavour. There are decaffeinated beans that have up to 98% of the caffeine content removed. The next time you purchase coffee for your espresso maker, experiment with one of the many kinds of coffee being sold. You may just find that it tastes better than the blend you have been using.
3. A fine "espresso grind" for pump-driven machines must be used. Be sure to ask for this when buying coffee or when having beans ground. Do not use a blade-type grinder because it makes too much coffee dust and produces an irregular grind.
4. The mark of real espresso is its dark color, rich taste and the light brown, natural froth called "crema" in Italian.
5. Cappuccino is simply a combination of espresso and hot, frothy milk. Cappuccino is usually topped with cinnamon, nutmeg or cocoa powder.
6. Espresso Coffee should be served immediately after it is made.
7. Espresso is served in 2 to 2 ½ oz. demitasse cups. A 4 or 6 oz. cup or glass is used for cappuccino
8. Ideally, coffee beans should be ground immediately before using. Remember, it must be an "espresso grind" for pump-driven espresso machines.
9. It's best to store ground coffee or beans in an airtight container in the freezer of your refrigerator. Ground coffee tends to absorb food odours.



Warning! *Never brew coffee when the steam function is on, as the temperature is too high and there is a risk of burns.*

ENGLISH

How to make a good Espresso coffee:

- 1 Follow the procedure described under **"Preparation"**.

IMPORTANT NOTE: *If the frothing jet device (14) is not inserted, the filter holder does not brew coffee correctly. For this reason, make sure that the device is always inserted in the filter holder before placing the Perfect crema filter.*

- Insert the "Perfect crema" filter for ground coffee (12) into the filter holder, both for brewing 1 or 2 coffee cups. Insert the filter holder (10) into the brew unit from the bottom and wait for it to heat up.
- 2 Place a container under the filter holder (10). Preheat the filter holder by pressing the hot water/coffee button (2) **(this is only required for the first coffee)**.
Water will start coming out.
- 3 After having dispensed 150cc of water, press the hot water/coffee button (2) again.
- 4 Wait until the machine has reached the correct temperature with filter holder inserted (the heating time lasts a few minutes).
Use this time to set table, prepare cups, coffee, milk, etc.
- 5 After the warm-up period, remove the warm filter-holder (10) from the brewing head and fill with correctly ground espresso coffee using the measuring spoon provided.
Place one level measure of coffee in basket for each cup of espresso.
Do not overfill.
Gently tamp down coffee with the tamper (15) provided.
Do not compress too firmly.
- 6 Clean any excess coffee from the rim of filter holder (10).
Insert filter holder into brew head by holding handle approximately 45 degrees to the left as you face machine. When properly aligned, move handle firmly to the right to lock into position. The handle should point to the front of the machine or slightly to the right.
- 7 Place one or two espresso cups on the drip plate to line up with the spouts of the filter holder. Press the hot water/coffee button.
Espresso will start to flow into cups.
- 8 When the cups are 3/4 full, press the hot water/coffee button.
The more water you allow to flow, the weaker the coffee. When properly made, the espresso will have a light brown foam "crema" floating on the top.
If not, refer to **"In the event of faulty function"**.

- 9 Remove cups and serve.
- 10 To make more espresso, carefully and slowly remove the filter holder by moving handle to the left. Be careful as hot water will be on top of the coffee grinds in the holder. Some water will continue to drip from brewing head as filter holder is removed. That is normal and due to the pump pressure in the system.
Knock out used coffee grinds from filter. For more espresso repeat steps 5 to 9 above.

Using Coffee Pods

To use coffee pods, remember to only use the "Perfect crema" pod filter (11).

Note: *If present, remove the "Perfect crema" filter for ground coffee (11).*

- 1 Follow the procedure described under **"Preparation"**.
- 2 Insert the "perfect cream" filter for pods (11).

IMPORTANT NOTE: *If the frothing jet device (14) is not inserted, the filter holder does not brew coffee correctly. For this reason, make sure that the device is always inserted in the filter holder before placing the Perfect crema filter.*

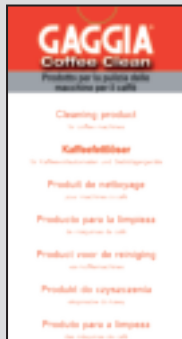
- 3 Insert the filter holder (10) into the brew unit from the bottom and wait for it to heat up.
- 4 Place a container under the filter holder (10). Preheat the filter holder by pressing the hot water/coffee button **(this is only required for the first coffee)**.
Water will start coming out.
- 5 After having dispensed 150cc of water, press the hot water/coffee button again.
- 6 After the warm-up, remove the filter holder (10) and insert the pod. Make sure the paper of the pod does not overhang the filter holder.
- 7 Insert the filter holder into the machine with a 45° movement towards the left.
- 8 Rotate it to the right to tighten it into position. The filter holder handle shall be perpendicular to the machine or slightly tilted towards the right.
- 9 Place a cup under the filter holder. Press the hot water/coffee button.
Coffee will start coming out.
- 10 When the cup is 3/4 full, press the hot water/coffee button again. Remove the cup and serve.

- 11 To brew more coffee, slowly remove the filter holder with caution, moving it towards the left.
Make sure not to get burnt with water from coffee grounds. Once the filter holder has been removed, some water will still drop.
This is due to the water pressure in the system. Remove the coffee grounds from the filter. To brew more coffee, repeat the procedure from step 6 to 10.

Important note: Filters should be kept clean to guarantee perfect results. Clean daily after use.

If you experience a malfunction in the coffee brewing process, leave the **Filters** in a metal container of hot boiling water for 10 minutes, then rinse them in running water and perform another brewing.

For a deeper cleaning of the filters, we recommend using the cleaning tablets specifically designed to maintain the efficiency of the machine.



Version with pannarello:



Warning! Danger of scalding!
Dispensing may be preceded by small jets of hot water. The steam wand may reach high temperatures: Never touch it with bare hands.

- 1 Make espresso (in a large cups) as described above.
- 2 Press the steam button (4).
- 3 After 15-20 seconds, and when the LED indicating the correct temperature has been reached (3) goes on, place the half-filled jug with cold milk under the pannarello. **See Fig.03.**
- 4 Slowly turn steam valve knob (8) counter clockwise to release steam.

IMPORTANT: The more you turn the knob, the greater the steam pressure for frothing.

N.B.: Dispensing should not exceed 60 seconds.

- 5 Move pitcher in circular motion keeping the tip of steam nozzle just under surface of milk as it begins to froth. Do not let milk come to a boil since it will not froth.
- 6 When you have made enough froth, turn steam knob clockwise to shut off steam and remove pitcher. Press the steam button (4).
- 7 Spoon the froth onto the espresso in each cup and gently pour the hot milk along the side of the cup. Garnish with cinnamon, cocoa or nutmeg. Serve.
- 8 **NOTE:** If you want to make more espresso immediately after steaming milk, the machine boiler must be refilled with water and temperature brought down to a brewing temperature. Otherwise, espresso may taste "burned".



Warning! If coffee is brewed without reducing the temperature through water dispensing, you may get burnt!

Place an empty cup on drip plate.

Do not insert filter holder.

Press the hot water/coffee button to fill the cup with water.

Press the hot water/coffee button again.

You may now proceed to make more espresso.

Preparing cappuccino:

When preparing to make a cappuccino, have all of the ingredients at hand as well as a frothing pitcher (or mug) half-filled with skimmed or low-fat milk and cups that are larger (6 oz.) than those used for espresso.

Frothing Milk

The density of frothed milk will depend on milk fat content. The pannarello (9) will produce all the necessary emulsion without bringing the milk to a boil.

It may require two or three attempts to "become an expert" but you will be successful at frothing milk if you give it a chance. Move the pannarello slightly outward so as to insert the jug without hitting the base of the espresso machine.

ENGLISH

Making hot water

- 1 Follow the procedure described under **"Preparation"**.
- 2 Press the main button (1).
- 3 Wait a few minutes to allow the espresso machine to reach the correct temperature.
- 4 Place a pitcher under the steam nozzle (9).
- 5 Slowly turn the steam knob (8) anticlockwise so that the hot water and put the hot water/brew switches (2) and the steam switch (4) to "1" can be released.

N.B.: Dispensing should not exceed 60 seconds.

- 6 Once the desired quantity of hot water is obtained, turn the steam knob clockwise and put the hot water/brew switches (2) and the steam switch (4) to "0" to stop the water release.

- 7 **NOTE:** If you want to make espresso immediately after making hot water, the temperature of the machine boiler must be brought down to a brewing temperature. Otherwise, espresso may taste "burned".

To do this: place an empty cup on drip plate. Do not insert filter holder.

Press the hot water/coffee (2) and the steam (4) buttons. Fill the cup with water. Press the hot water/coffee (2) and the steam (4) buttons again.

You may now proceed to make espresso.

Keeping it clean:

- 1 **IMPORTANT:** the steam nozzle should be cleaned after each use in order to avoid build up of milk deposits that are very difficult to clean.

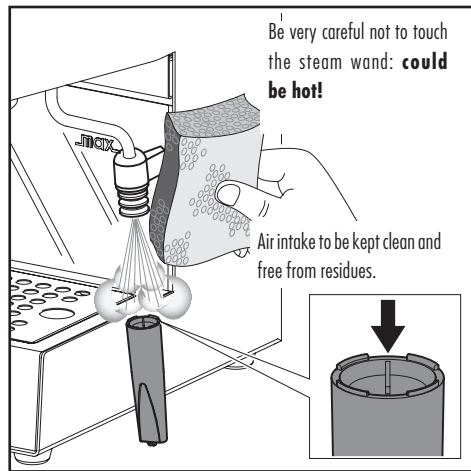
As described in the "DESCRIPTION" section, cleaning is facilitated thanks to the pannarello being completely removed by pulling it down.

The outer part of nozzle can be removed by pulling downward.

The outside of the steam pipe can be cleaned with a damp cloth.

The steam jet is cleaned by running a shot of steam through it.

The hole in the steam nozzle must be kept open. A needle may be used.



- 2 Clean filter holder and filter in warm water after use.
- 3 Wipe body of machine with a damp cloth as required.
- 4 Remove drip tray and plate (5-13) and wash in warm soapy water. Do not use abrasive substances.
- 5 If the machine is not used for long periods, remove the water from the boiler by pressing the hot water/coffee button and letting an amount of water flow from the pannarello equal to two cups of cappuccino. However, do this only after you have filled tank with fresh water. Never operate pump unless there is water in tank.
- 6 **NOTE:** It is very normal for an espresso machine to emit steam and drip occasionally as the water pressure changes during use.
Be certain to empty drip tray (13) as required.

Descaling

Limescale normally builds up with the use of the appliance. The machine needs descaling every 1-2 months (if used) and/or whenever a reduction in water flow is noticed. Use the GAGGIA descaling product only.

NOTE: In case of conflict, priority must be given to what is indicated in the operation and maintenance manual over the instructions provided on separately sold accessories and materials.

NOTE: Use the GAGGIA descaling product only. Its formula has been designed to ensure better machine performance and operation for its whole operating life. If correctly used, it also avoids alterations in the brewed product. The descaling solution is to be disposed of according to the manufacturer's instructions and/or regulations in force in the country of use.



NOTE: Never drink the descaling solution or any products dispensed until the cycle has finished. Never use vinegar as a descaling solution.

- 1 Insert the filter holder into the brew unit from the bottom and turn it from left to right until it locks into place.
- 2 Remove and empty the water tank.
- 3 **(Fig.02)** - Pour **HALF** the content of the GAGGIA concentrated descaling solution into the water tank, and then fill the tank with fresh drinking water up to the MAX level.
- 4 Remove the Pannarello (or Cappuccinatore) installed on the steam wand, if any.
- 5 Switch on the machine by pressing the ON/OFF button (1).
(Fig.03) - Fill up (as described in the Section "Making hot water" of the manual) two cups of water (about 150 ml each) from the steam/hot water wand and turn off the machine by pressing the ON/OFF button (1).
- 6 Leave the descaling solution to descale for approx.15-20 minutes with the machine turned off.
- 7 Switch on the machine by pressing the ON/OFF button (1).
(Fig.03) - Fill up (as described in the Section "Making hot water" of the manual) two cups of water (about 150ml each) from the steam/hot water wand. Then turn the machine off by means of the ON/OFF button (1) and leave it off for 3 minutes.
- 8 Repeat the operations as described in **step 7** until the water tank is completely empty.
- 9 **(Fig.02)** - Rinse the tank and fill it again with fresh drinking water.
- 10 **(Fig.03)** - Place a container under the steam wand (Pannarello). Open the knob (7) slowly by turning it counter-clockwise. Press the hot water/brew button (2) and steam button (4).

- 11 Dispense the whole water tank from the steam/hot water wand. To stop dispensing, press the hot water/brew button (2) and the steam button (4) again. Then close the knob (8) by turning it clockwise.
- 12 **(Fig.02)** - Fill the water tank with fresh drinking water.
- 13 Place a suitable container under the filter holder.
- 14 Press the brew button (2) and dispense all the water in the water tank. Once the tank is empty, stop dispensing by pressing the brew button again (2). At the end, empty the container.
- 15 Remove the filter holder from the unit by turning it from right to left and rinse it with fresh drinking water.
- 16 Repeat the operations once again from **point (9)** for a total of 4 tanks. The machine is now ready to be used.

The descaling cycle is now complete.

(Fig.03) - Fill the tank again with fresh water.

If necessary, prime the circuit as described in Section "Starting up" of the manual.
Once finished, reposition the Pannarello (or Cappuccinatore) on the steam wand.

In the event of faulty function

Problem:	Check to ensure against the following:
Coffee does not flow.	<i>Water is in tank. Filter basket clogged because coffee is too fine or compressed too firmly. Shower disc requires cleaning.</i>
Coffee flows too quickly.	<i>Coffee is ground too coarsely. Coffee is not pressed down with tamper. Coffee is ground too coarsely.</i>
Pump makes loud noise.	<i>No water in tank. Pump not primed.</i>
Water leaking excessively from filter holder.	<i>Filter holder not properly inserted in brew head. Gasket in brewing head dirty or worn. Coffee grinds not cleaned off the rim of filter holder.</i>
Espresso has little creamy froth.	<i>Coffee is ground too coarsely. Coffee is not pressed down with tamper. Coffee is too old or dried out.</i>
Espresso is too cold.	<i>Machine is not warmed up. Coffee is ground too coarsely. Coffee has been brewed in cold cups. It is recommended to always brew coffee in warm cups.</i>
Not enough milk froth.	<i>Steam nozzle and/or air intake hole clogged. Milk is too hot.</i>

DEUTSCH

Wir gratulieren Ihnen zu Ihrer Wahl!

Dank der Maschine können Sie jetzt bequem zu Hause einen köstlichen Espresso oder Cappuccino trinken.

Den original italienischen Espresso bereitet man zu, indem man schnell unter Druck gesetztes und auf die richtige Temperatur erhitztes Wasser durch eine fein geröstete Kaffeemischung filtern lässt.

Das Mittelteil der Espressomaschine besteht aus einer Hochpräzisionspumpe. Pumpen- und Wasserzufluss können über einen Schalter eingestellt werden.

Sicherheitshinweise

Das Gerät ist mit Sicherheitsvorrichtungen ausgestattet. Dennoch sollten Sie die beschriebenen Sicherheitshinweise in dieser Bedienungsanleitung aufmerksam lesen und umsetzen, um eventuelle Personen- und Sachschäden durch einen falschen Gebrauch des Geräts zu vermeiden. Bewahren Sie diese Bedienungsanleitung für eine spätere Verwendung auf.



Der Begriff **ACHTUNG** und dieses Symbol weisen den Benutzer auf Gefahrensituationen hin, die zu schweren Verletzungen, auch verbunden mit Lebensgefahr, und/oder Schäden am Gerät führen können.

Mit diesem Symbol wird vor der Ausführung jeglicher Bedienungs- oder Wartungshandlung auf die aufmerksame Lektüre des Handbuchs verwiesen.

Achtung

- Schließen Sie das Gerät an einer geeigneten Wandsteckdose an, deren Hauptspannung den technischen Daten des Geräts entspricht.
- Schließen Sie die Maschine an einer mit Erdleitung versehenen Wandsteckdose an.
- Ein Herabhängen des Netzkabels vom Tisch

oder der Arbeitsfläche oder die Auflage desselben auf heißen Flächen sollte vermieden werden.

- Das Gerät, die Steckdose oder das Netzkabel dürfen nicht in Wasser getaucht werden: Gefahr von Stromschlägen!
- Keine Flüssigkeiten auf den Steckverbinder des Netzkabels verschütten.
- Den Heißwasserstrahl nicht auf Körperteile richten: Verbrühungsgefahr!
- Heiße Oberflächen sollten nicht berührt werden. Die Griffe und Kurbeln benutzen. Die Brühgruppe kann auch nach der Ausschaltung für einen kurzen Zeitraum noch heiß sein.
- Den Stecker von der Steckdose abziehen:
 - wenn Störungen auftreten;
 - wenn das Gerät für einen längeren Zeitraum nicht benutzt wird;
 - bevor das Gerät gereinigt wird.
- Am Stecker, und nicht am Netzkabel ziehen. Den Stecker nicht mit nassen Händen berühren.
- Verwenden Sie das Gerät nicht, wenn der Netzstecker, das Netzkabel oder das Gerät selbst defekt oder beschädigt sind.
- Das Gerät oder das Netzkabel dürfen keinesfalls modifiziert werden. Alle Reparaturen müssen durch ein von Philips autorisiertes Kundendienstzentrum ausgeführt werden, um jede Gefahr zu vermeiden.
- Das Gerät darf nicht von Kindern unter 8 Jahren benutzt werden.
- Das Gerät darf von Kindern ab 8 Jahren benutzt werden, wenn diese zuvor in den korrekten Betrieb des Geräts eingewiesen wurden und sich der entsprechenden Gefahren bewusst sind oder durch einen Erwachsenen überwacht werden.
- Die Reinigung und die Wartung dürfen nicht durch Kinder unter 8 Jahren und ohne das Beisein eines Erwachsenen ausgeführt werden.
- Das Gerät und dessen Netzkabel sollten

außerhalb der Reichweite von Kindern unter 8 Jahren aufgestellt werden.

- Dieses Gerät darf von Personen mit körperlichen, mentalen oder sensorischen Einschränkungen sowie mangelnder Erfahrung und/oder Wissen verwendet werden, sofern sie zuvor in den korrekten Betrieb des Geräts eingewiesen wurden und sich der entsprechenden Gefahren bewusst sind oder durch einen Erwachsenen überwacht werden.
- Achten Sie darauf, dass Kinder nicht mit dem Gerät spielen.

Hinweise

- Dieses Gerät ist nur für den Gebrauch im privaten Haushalt bestimmt. Es ist z.B. nicht für die Verwendung in Personalküchen von Geschäften, Büros, landwirtschaftlichen Betrieben oder anderen Arbeitsbereichen vorgesehen.
- Stellen Sie das Gerät auf eine waagerechte, ebene und stabile Fläche.
- Das Gerät nicht auf heißen Flächen, in der Nähe von heißen Öfen, Heizgeräten oder ähnlichen Wärmequellen abstellen.
- Lassen Sie das Gerät abkühlen, bevor Teile aus dem Gerät herausgenommen oder eingesetzt werden.
- Keinesfalls heißes oder kochendes Wasser in den Tank füllen. Verwenden Sie ausschließlich kaltes Wasser.
- Für die Reinigung sollten keine Scheuerpulver oder aggressive Reinigungsmittel verwendet werden. Für die Reinigung des Geräts ist ein weiches, leicht mit Wasser getränktes Tuch ausreichend.
- Das Gerät muss regelmäßig entkalkt werden. Diese Vorgänge nicht auszuführen, führt dazu, dass das Gerät nicht mehr störungsfrei funktioniert. Eine entsprechende Reparatur ist nicht durch die Garantie gedeckt!
- Das Gerät darf keiner Temperatur unter 0 °C

ausgesetzt werden. Das im Heizsystem verbliebene Restwasser kann gefrieren und das Gerät beschädigen.

- Entleeren Sie den Wassertank, wenn das Gerät für einen längeren Zeitraum nicht verwendet wird. Das Wasser könnte verunreinigt werden. Bei jeder Verwendung des Geräts ist frisches Wasser zu benutzen.
- Der unter Druck stehende Filterhalter darf keinesfalls während der Ausgabe des Kaffees herausgenommen (abgenommen) werden. Während der Aufheizphase der Brühgruppe besteht die Möglichkeit des Austritts von Tropfen heißen Wassers.
- Blech der Maschine vorsichtig reinigen. Blech nicht mit bloßen Händen berühren und immer ein weiches Tuch verwenden.
- Bei der Kaffeeausgabe immer das in den Siebträger eingeführte Sieb benutzen.

Übereinstimmung mit den Normen

Das Gerät entspricht Art. 13 der italienischen Gesetzesverordnung Nr. 151 vom 25. Juli 2005 "Umsetzung der Richtlinien 2005/95/EG, 2002/96/EG und 2003/108/EG, hinsichtlich der Verringerung des Einsatzes von Gefahrenstoffen in elektrischen und elektronischen Geräten sowie zur Abfallentsorgung".

Dieses Gerät entspricht den Vorgaben der Europäischen Richtlinie 2002/96/EG.

Dieses Gerät ist mit den anwendbaren Normen und Vorschriften in Sachen Exposition gegenüber elektromagnetischen Feldern konform.

Beschreibung:

ABB. 01

- 1 Hauptschalter / Kontrolllampe
- 2 Heißwasserschalter /Kaffeeschalter (Pumpe)
- 3 Kontrollleuchte für die Erreichung der Betriebstemperatur
- 4 Dampfschalter
- 5 Wassersammelrost
- 6 Unter Gitter
- 7 Wasserbehälter (abnehmbar)
- 8 Dampf-/Heisswasserknopf
- 9 Schaumschläger (abziehbar)
- 10 Filterhalter
- 11 Filter "Perfekte Crema" für Pads
- 12 Filter "Perfekte Crema" für gemahlene Kaffee
- 13 Wassersammelschale
- 14 Perlstrahl-Aufschäumer
- 15 Druckstück
- 16 Netzkabel und -Stecker
- 17 Messbecher
- 18 Wasserbehälterdeckel

Betriebsanleitungen zum Netzkabel

Elektrischer Strom kann gefährlich sein! Folglich sind die Sicherheitsvorschriften immer streng zu befolgen. Niemals defekte Kabel verwenden! Defekte Kabel und Stecker sind immer sofort von autorisierten Kundendienstzentren zu ersetzen.

Die Spannung des Geräts wurde im Werk eingestellt. Prüfen, dass die Netzspannung den Angaben des Typenschildes auf dem Gerät entspricht.

- Den Stecker in eine Wandsteckdose mit geeigneter Spannung einstecken.

Vorbereitung der Espressomaschine:

1. Togliere il coperchio del serbatoio dell'acqua (18) e riempirlo con acqua fredda fino alla tacchetta MAX del serbatoio (7). **Siehe ABB. 02.**
Der Wasserbehälter kann nach der Entfernung des Wassersammelrostes(5) und der Abtropfschale (13) herausgezogen werden.

WICHTIG: Nachdem der Behälter eingesetzt wurde ist zu prüfen, ob die Silikonschläuche auch im Wasserbehälter liegen. Kontrollieren, dass sie nicht verdreht oder blockiert sind.

- 2 Den Netzstecker (16) in eine passende Steckdose stecken.
- 3 Hauptschalter drücken (1). Die Kontrolllampe leuchtet auf. Sicherstellen, dass der Heißwasser-/Kaffeeschalter (2) und der Dampfschalter (4) nicht gedrückt sind.

Die Maschine ist mit einer Energiesparfunktion ausgestattet. Nach einer 9-minütigen Stillstandszeit schaltet sich die Maschine aus. Für ihre Wiedereinschaltung ist der Hauptschalter (1) zu drücken.

Entlüftung des Systems

HINWEIS: Bei der ersten Inbetriebnahme, nach der Dampfausgabe und wenn kein Wasser mehr im Tank vorhanden ist, muss das System der Maschine stets entlüftet werden.

Diese Maschine, die eine Pumpe verwendet, ist mit einem selbsteinschaltenden System ausgestattet. Eine leere Tasse unter die Brühgruppe ohne Filterhalter stellen und den Heißwasser-/Kaffeeschalter drücken. Die dadurch aktivierte Pumpe ist zu hören, nach ein paar Sekunden beginnt das Wasser aus dem Brühgruppe zu rinnen. Nachdem die Tasse gefüllt ist, ist der Heißwasser-/Kaffeeschalter erneut zu drücken.

HINWEIS: Es kann passieren, daß die Selbsteinschaltung der Pumpe wegen einer Luftblase vorübergehend nicht funktioniert.

Falls aus der Gruppe kein Kaffee rinnt:

- a) Eine Tasse oder einen Becher unter die Dampfdüse (9) stellen.
- b) Knopf (8) nach links drehen, um den Hahn für die Dampf-/Heißwasserabgabe zu öffnen und den Heißwasser-/Kaffeeschalter drücken, um die Pumpe zu aktivieren.
- c) Nach wenigen Sekunden tritt das Wasser aus dem Schaumschläger aus. Etwa eine Tasse Wasser austreten lassen. Den Hahn für die Dampf-/Heißwasserabgabe schließen und den Heißwasser-/Kaffeeschalter drücken.
- d) **HINWEIS:** Die Kontrolllampe (3) leuchtet, um die richtige Temperatur zu erreichen. Nachdem das Gerät eingeschaltet wurde, muss sich dieses erwärmen. Deshalb einige Minuten abwarten und dann den ersten Kaffee aufbrühen. Danach kann ein Kaffee nach dem anderen ohne Wartezeiten ausgegeben werden.



ACHTUNG: Um Beschädigungen zu vermeiden, die Pumpe auf keinen Fall einschalten, wenn kein Wasser in der Espressomaschine ist. Eine missbräuchliche Verwendung der Pumpe schliesst automatisch alle Garantieleistungen aus.

Erste Inbetriebnahme oder Benutzung nach längerer Nichtbenutzung

Dieser einfache Vorgang gewährleistet eine optimale Ausgabe und muss ausgeführt werden:

- bei der ersten Inbetriebnahme;
- nach einem längeren Zeitraum der Nichtbenutzung der Maschine (länger als 2 Wochen).

HINWEIS: Das ausgegebene Wasser muss über einen entsprechenden Abfluss entsorgt werden und darf nicht für Lebensmittelzwecke verwendet werden. Sollte der Behälter während des Zyklus voll werden, muss die Ausgabe gestoppt und der Behälter geleert werden, bevor der Vorgang fortgesetzt wird.

- A (ABB.02)** - Den Tank ausspülen und mit frischem Trinkwasser füllen.
- B (ABB.03)** - Einen Behälter unter die Dampfdüse (Panarello) stellen. Den Drehknopf des Reglers (8) langsam öffnen, indem er im Gegenuhrzeigersinn gedreht wird. Den Heißwasser-/Kaffeeschalter (2) und den Dampfschalter drücken.
- C** Den gesamten Inhalt des Wassertanks über die Heißwasser-/Dampfdüse abfließen lassen. Um die Ausgabe zu beenden sind erneut der Heißwasser-/Kaffeeschalter (2) und der Dampfschalter (4) zu drücken. Anschließend ist der Hahn (8) zu schließen, indem der Knopf nach rechts gedreht wird.
- D (ABB.02)** - Den Wassertank mit frischem Trinkwasser füllen.
- E** Den Filterhalter von unten in die Brühgruppe einsetzen und von links nach rechts drehen, bis er einrastet.
- F** Einen geeigneten Behälter unter den Filterhalter stellen.
- G** Die Taste für die Kaffeeausgabe (2) drücken und das gesamte im Tank vorhandene Wasser ablassen. Ist kein Wasser mehr vorhanden, die Ausgabe abbrechen, indem erneut die Taste für die Kaffeeausgabe (2) gedrückt wird. Anschließend den Behälter entleeren.
- H** Den Filterhalter durch Drehung von rechts nach links aus der Brühgruppe herausnehmen und mit frischem

Trinkwasser ausspülen.

I Die Maschine ist einsatzbereit.

Für ausführlichere Informationen zur Ausgabe von heißem Wasser ist auf den entsprechenden Abschnitt **“Wie man einen guten Espresso zubereitet”** und **“Heißwasserbereitung”** Bezug zu nehmen.

Was Sie wissen müssen

- 1 Der Geschmack des Kaffees hängt von Qualität und Sorte der Kaffeebohnen ab, aus denen er hergestellt wird. Der besondere Geschmack einer Kaffeebohne hängt von verschiedenen Faktoren ab, aber sein Geschmack und sein Aroma sind das Ergebnis des Röstverfahrens. Die länger und bei höheren Temperaturen gerösteten Bohnen sind dunkler. Dunklere Bohnen haben ein stärkeres Aroma als hellere.
2. Der Handel bietet verschiedene Kaffeesorten. Jedem Röstverfahren entspricht eine bei einer bestimmten Temperatur geröstete Mischung und jeweils ein besonderes Aroma. Desweiteren gibt es koffeinfreie Mischungen, die nur 2% Koffein enthalten. Probieren Sie mit Ihrer Kaffeemaschine eine der verschiedenen, im Handel erhältlichen, Kaffeesorten aus. Sie werden vielleicht dabei „Ihre“ Mischung finden.
3. Bei Espressomaschinen mit Pumpe müssen feiner gemahlene Mischungen verwendet werden. Vergewissern Sie sich, dass Sie eine solche Mischung kaufen oder mahlen lassen. Keine Kaffeemühle mit Messer verwenden, weil sie zuviel Kaffeestaub freisetzt und eine unregelmässig gemahlene Mischung herstellt.
4. Den richtigen Espresso erkennt man an der dunklen Farbe, dem vollen Geschmack und der typischen „Creme“.
5. Der Cappuccino ist eine besondere Verbindung von Espresso und heisser, aufgeschäumter Milch. Es empfiehlt sich, Kaffee, Milch und Schaum in gleichen Mengen zu verwenden. Kann mit etwas Zimt, Muskatnuss oder Kakao bestreut werden.
6. Den Espresso sofort nach dem Aufschütten servieren.
7. Espresso in Mokka- und Cappuccino in Kaffeetassen servieren.
8. Ideal ist es, den Kaffee erst kurz vor der Verwendung zu mahlen. Nicht vergessen, ihn speziell für Espressomaschinen mit Pumpe mahlen zu lassen.
9. Es empfiehlt sich, den gemahlene Kaffee oder die Kaffeebohnen in hermetisch verschlossenen Dosen im Gefrierfach aufzubewahren. Gemahlener Kaffee nimmt leicht Gerüche an.



Achtung! Keinen Kaffee ausgeben, wenn die Dampffunktion angewählt ist, da die Temperatur dann zu hoch ist und die Gefahr von Verbrennungen besteht.

Wie man einen guten Espresso zubereitet

- 1 Das im Kapitel „Vorbereitung“ beschriebene Verfahren anwenden.

HINWEIS: Das Nichteinsetzen des Perlstrahl-Aufschäumers (14) führt zu einer nicht korrekten Ausgabe des Kaffees aus dem Filterhalter. Daher ist sicherzustellen, dass er immer vor dem Einlegen des Filters Perfekte Crema in den Filterhalter eingesetzt wird.

Den Filter „Perfekte Crema“ für gemahlene Kaffee (12) in den Filterhalter einsetzen. Dies gilt sowohl für die Ausgabe von 1 als auch von 2 Tassen Kaffee.

Den Filterhalter (10) von unten in die Brühgruppe einsetzen und die Erwärmung abwarten.

- 2 Einen Behälter unter den Filterhalter (10) stellen. Den Filterhalter durch Drücken des Heißwasser-/Kaffeeschalters (2) vorheizen (**diese Handlung ist nur für den ersten Kaffee erforderlich**).

Das Wasser beginnt herauszufließen.

- 3 Nach der Abgabe von etwa 150 cm³ Wasser ist der Heißwasser-/Kaffeeschalter (2) erneut zu drücken.
- 4 Abwarten bis sich das Gerät mit eingeschobenem Filterhalter auf die richtige Temperatur erhitzt hat (die Erhitzung nimmt einige Minuten in Anspruch).
Zwischenzeitlich die Tassen, den Kaffee und die Milch vorbereiten.

- 5 Nach der Erwärmung den heißen Filterhalter (10) herausnehmen und mit gemahlener Kaffee füllen, wobei man den mitgelieferten Messbecher verwendet.
Jeweils einen Messbecher pro Tasse rechnen.

Nicht zuviel einfüllen.

Mit dem Druckstück (16) leicht andrücken.

Nicht zu stark drücken.

- 6 Den Rand des Filterhalters (10) von eventuellen Kaffeerückständen säubern. Den Filterhalter mit einer um 45 Grad nach links gerichteten Bewegung in die Maschine einsetzen. Dann nach rechts drehen und in dieser Stellung festklemmen. Der Griff des Filterhalters muss rechtwinklig zur Maschine oder leicht nach rechts verstellt stehen.

- 7 1 oder 2 Tassen unter den Filterhalter stellen. Heißwasser-/Kaffeeschalter drücken.
Jetzt beginnt der Kaffee auszufließen.

- 8 Wenn die Tassen zu 3/4 gefüllt sind, ist der Heißwasser-/Kaffeeschalter zu drücken.

Der Kaffee wird je nach Wassermenge stärker oder schwächer. Ein guter, richtig aufgegossener Kaffee zeigt an der Oberfläche die typische braune „Crema“. Andernfalls unter „Störungen“ nachschlagen.

- 9 Die Tassen aus der Maschine nehmen und servieren.
- 10 Um weiteren Kaffee aufgießen zu können, langsam und sorgfältig den Filterhalter entfernen, indem man ihn nach links bewegt. Vorsicht vor Verbrennungen durch eventuell auf dem Kaffeesatz zurückgebliebenes Wasser!

Ein bisschen Wasser tropft nach Entfernung des Filterhalters noch heraus. Das ist normal und bedingt durch den Pumpendruck. Den Kaffeesatz aus dem Filter entfernen und den Filter ausspülen. Will man neuen Kaffee bereiten, die Phasen von 5 bis 9 wiederholen.

Verwendung von Kaffeepads

Für die Verwendung von Pads ist ausschließlich der Filter „Perfekte Crema“ für Pads (11) zu benutzen.

HINWEIS: Soweit vorhanden, den Filter „Perfekte Crema“ für gemahlene Kaffee (12) entfernen.

- 1 Das im Kapitel „Vorbereitung“ beschriebene Verfahren anwenden.
- 2 Den Filter „Crema Perfetta“ (perfekte Cream) für Pads einführen (11).

HINWEIS: Das Nichteinsetzen des Perlstrahl-Aufschäumers (14) führt zu einer nicht korrekten Ausgabe des Kaffees aus dem Filterhalter. Daher ist sicherzustellen, dass er immer vor dem Einlegen des Filters Perfekte Crema in den Filterhalter eingesetzt wird.

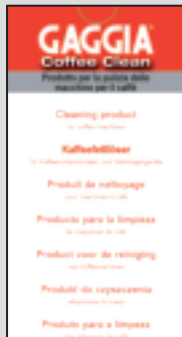
- 3 Den Filterhalter (10) von unten in die Brühgruppe einsetzen und die Erwärmung abwarten.

- 4 Einen Behälter unter den Filterhalter stellen (10). Den Filterhalter durch Drücken des Heißwasser-/Kaffeeschalters (2) vorheizen (**diese Handlung ist nur für den ersten Kaffee erforderlich**).
- Das Wasser beginnt herauszufließen.

- 5 Nach der Abgabe von etwa 150 cm³ Wasser ist der Heißwasser-/Kaffeeschalter erneut zu drücken.

- 6 Nach dem Aufheizen den Filterhalter (10) abnehmen und den Pad einlegen. Sicherstellen, dass das Papier des Kaffeepads nicht über den Filterhalter übersteht.
- 7 Den Filterhalter mit einer Bewegung von 45° nach links in die Maschine einsetzen.
- 8 Dann nach rechts drehen, um ihn in der Position zu verriegeln. Der Griff des Filterhalters muss sich in einer Position rechtwinklig zur Maschine oder leicht nach rechts verschoben befinden.
- 9 Eine Tasse unter den Filterhalter stellen. Heißwasser-/Kaffeeschalter drücken. Der Kaffee beginnt herauszufließen.
- 10 Wenn die Tasse zu 3/4 gefüllt sind, ist der Heißwasser-/Kaffeeschalter erneut zu drücken. Die Tasse entnehmen und den Kaffee servieren.
- 11 Für die Zubereitung eines weiteren Kaffees den Filterhalter langsam und vorsichtig abnehmen, indem er nach links gedreht wird. Darauf achten, dass die Hände nicht mit dem Wasser auf dem Kaffeesatz in Berührung kommen. **Verbrennungsgefahr!** Etwas Wasser tropft noch heraus, nachdem der Filterhalter entfernt wurde. Dies ist auf den Druck des Wassers im System zurückzuführen. Den Kaffeesatz aus dem Filter entfernen. Für die Zubereitung eines weiteren Kaffees die Phasen von 6 bis 10 wiederholen.

Wichtiger Hinweis: Die Filter müssen stets sauber gehalten werden, um ein optimales Ergebnis zu gewährleisten. Täglich nach Gebrauch reinigen. Sollten Störungen bei der Kaffeeausgabe auftreten, sollten die **Filter** für einen Zeitraum von 10 Minuten in einen Metallbehälter mit kochendem Wasser gelegt werden. Nachfolgend werden sie unter laufendem Wasser gespült. Dann kann eine neue Ausgabe vorgenommen werden. Für eine optimale Reinigung der Filter wird der Kauf von Reinigungstabs empfohlen, die eigens für die perfekte Pflege Ihrer Maschine entwickelt wurden.



Wie man einen guten Cappuccino zubereitet:

Ehe man mit der Zubereitung des Cappuccino beginnt, sollte man sich vergewissern, dass alles Nötige bereitsteht, wie zum Beispiel ein Becher (oder eine Tasse) mit entrahmter oder teilentrahmter Milch und Kaffeetassen.

Aufschäumen der Milch

Die Dichte der aufgeschäumten Milch hängt vom Milchfettgehalt ab. Der Schaumschläger (9) wird den gesamten Schaum erzeugen, ohne die Milch zum Kochen zu bringen.

Nach zwei oder drei Versuchen haben Sie mit Sicherheit genug Erfahrung im Cappuccino aufgiessen. Den Schaumschläger leicht nach außen drücken, sodass die Kanne eingeführt werden kann, ohne gegen das Untergestell der Espressomaschine zu stoßen.

Version mit Schaumschläger:



Achtung! Verbrennungsgefahr! Am Anfang der Ausgabe können kurze Heißwasserspritzer austreten. Die Ausgabedüse kann hohe Temperaturen erreichen. Nicht direkt mit den Händen berühren.

- 1 Den Espresso wie bereits erwähnt in grossen Kaffeetassen zubereiten.
- 2 Dampfschalter drücken (4).
- 3 Nach 15-20 Sekunden und wenn die Kontrollleuchte die Erlangung der korrekten Temperatur (3) anzeigt, ist die halb mit kalter Milch gefüllte Kanne unter den Schaumschläger zu stellen. **Siehe ABB.03.**
- 4 Den Knopf des Dampfabgabeventils (8) gegen den Uhrzeigersinn drehen, um den Dampf austreten zu lassen.

WICHTIG: bei Drehen des Knopfs nimmt der Dampfdruck zu.

NB.: Wir empfehlen ein Aufbrühen von höchstens 60 Sekunden.

- 5 Den Becher im Kreis bewegen, wobei man darauf achten muss, dass das äussere Ende der Dampfdüse nur dann in die Milch getaucht wird, sobald die Schaumbildung einsetzt. Die Milch nicht zum Kochen bringen.
- 6 Hat sich der gewünschte Schaum gebildet, den Dampfknopf im Uhrzeigersinn drehen, um die Dampfabgabe zu unterbrechen. Den Becher wegnehmen. Dampfschalter drücken (4).

DEUTSCH

- Den Milch Schaum auf den Kaffee giessen. Nach Belieben mit Zimt, Kakao, Muskatnuss garnieren. Servieren.
- HINWEIS:** Soll sofort neuer Kaffee aufgeschüttet werden, den Behälter mit Wasser füllen und auf die richtige Temperatur bringen denn sonst könnte der Kaffee verbrannt schmecken.



Achtung! Wird der Kaffee ausgegeben, ohne dass die Temperatur durch die Ausgabe von Wasser abgesenkt wurde, besteht Verbrennungsgefahr!

Eine leere Tasse auf den Wassersammelrost stellen.
Den Filterhalter nicht einsetzen.
Heißwasser-/Kaffeeschalter drücken und die Tasse mit Wasser füllen.
Den Heißwasser-/Kaffee erneut drücken.
Jetzt kann neuer Kaffee aufgeschüttet werden.

Heisswasserbereitung

- Sich an das unter „Vorbereitung“ beschriebenen Verfahren halten.
- Hauptschalter drücken (1).
- Einige Minuten abwarten, sodass die Espressomaschine die richtige Temperatur erreichen kann.
- Einen Becher unter die Dampfdüse (9) stellen.
- Den Dampfkopf (8) nach links drehen und den Heißwasser-/Kaffeeschalter (2) und den Dampfschalter (4) drücken, um die Heißwasserabgabe zu aktivieren.

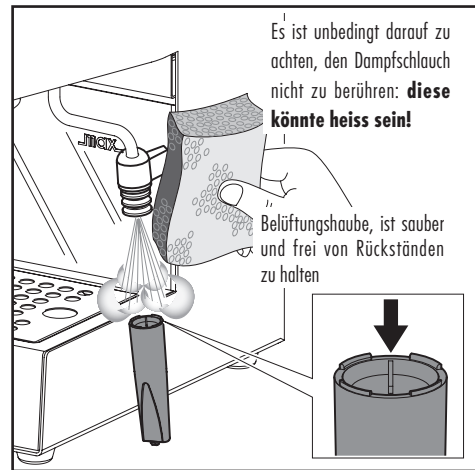
NB.: Wir empfehlen ein Aufbrühen von höchstens 60 Sekunden.

- Nachdem die gewünschte Wassermenge abgegeben wurde, ist der Dampfkopf nach rechts zu drehen und der Heißwasser-/Kaffeeschalter (2) und der Dampfschalter (4) zu drücken, um die Abgabe zu unterbrechen. Becher herausnehmen.
- WICHTIG:** Soll Espresso gleich nach der Heisswasserbereitung aufgeschüttet werden, muss die Temperatur des Kochers auf Brühtemperatur zurückgeschaltet werden, da der Espresso sonst „verbrannt“ schmecken könnte. Dazu eine leere Tasse auf den Tropfrost stellen. Den Filterhalter nicht einsetzen.
Den Heißwasser-/Kaffeeschalter (2) und den Dampfschalter (4) drücken. Die Tasse mit Wasser füllen. Den Heißwas-

ser-/Kaffeeschalter (2) und den Dampfschalter (4) erneut drücken.
Jetzt kann der Espresso zubereitet werden.

Reinigungsanleitung:

- WICHTIG:** Um zu vermeiden das sich Milchreste ablagern, die dann sehr schwer zu beseitigen sind, sollte die Dampfdüse nach jedem Gebrauch gereinigt werden.
Um die am Punkt „DESCRIZIONE“ (Beschreibung) aufgeführten Reinigungshandlungen zu erleichtern, kann der Schaumschläger ganz entfernt werden, indem er nach unten gezogen wird.
Die Ummantelung kann, indem man sie nach unten drückt, abgenommen werden.
Dampf ein/zwei Sekunden auströmen lassen und Düse freilegen.
Dampfdüse von aussen und falls erforderlich das Loch mit einer Nadel reinigen.



- Filterhalter und Filter nach Gebrauch mit lauwarmen Wasser spülen.
- Den Maschinenkörper mit einem feuchten Tuch abwischen.
- Wassersammelrost und -schale (5,13) herausnehmen und mit lauwarmen Wasser auswaschen. Zur Reinigung des Wassersammelbereichs einen Schwamm verwenden.
- Wird die Maschine über einen längeren Zeitraum hinweg nicht benutzt, ist das Wasser aus dem Behälter zu entfernen. Dazu ist der Heißwasser-/Kaffeeschalter zu drücken und eine Wassermenge, die zwei Cappuccino-Tassen entspricht, aus dem Schaumschläger abzulassen.
Die Pumpe nie ohne Wasser laufen lassen.

- 6 **HINWEIS:** Es ist durchaus normal, dass aus der Espressomaschine ab und zu Dampf strömt oder Wasser tropft, da der Wasserdruck sich während des Gebrauchs ändert. Die Schale (13) entleeren.

Entkalkung

Die Bildung von Kalk ist eine natürliche Folge des Betriebs des Geräts. Die Entkalkung ist nach jeweils 1-2 Betriebsmoden der Maschine und/oder dann erforderlich, wenn eine Reduzierung der Wasserdurchlaufmenge festgestellt wird. Es sollte ausschließlich ein Entkalker der Marken Gaggia benutzt werden.

HINWEIS: Die Angaben im Bedienungs- und Wartungshandbuch haben gegenüber den Angaben auf separat verkauftem Zubehör und/oder Verbrauchsmaterial Vorrang, soweit sich daraus Konflikte ergeben.

HINWEIS: Ausschließlich einen Entkalker der Marken Gaggia benutzen. Dieser wurde eigens dafür entwickelt, die Leistungen und den Betrieb der Maschine für deren gesamtes Betriebsleben optimal zu erhalten, und, soweit er korrekt verwendet wird, Beeinträchtigungen des ausgegebenen Produktes zu vermeiden. Die Entsorgung der Entkalkerlösung muss gemäß den Vorgaben des Herstellers und/oder den im Benutzerland geltenden Vorschriften erfolgen.



HINWEIS: Die Entkalkerlösung und die bis zum Abschluss des Zyklus ausgegebenen Produkte dürfen keinesfalls getrunken werden. Keinesfalls darf Essig als Entkalker verwendet werden.

- 1 Den Filterhalter von unten in die Brühgruppe einsetzen und von links nach rechts drehen, bis er einrastet.
- 2 Den Wassertank abnehmen und leeren.
- 3 **(ABB.02)** - Den halben Inhalt einer Flasche des Gaggia Entkalkers in den Wassertank des Geräts einfüllen und den Tank mit frischem Trinkwasser bis zum Füllstand MAX auffüllen.
- 4 Den möglicherweise auf dem Dampfschlauch installierten Schaumschläger entfernen.
- 5 Die Maschine mit der Taste ON/OFF (1) einschalten. **(Abb.03)** - 2 Tassen Wasser (von jeweils etwa 150 ml) aus dem Dampf-/Heißwasserschlauch ablassen (so

wie im Kapitel "Heißwasserzubereitung" des Handbuchs beschrieben). Anschließend ist die Maschine mit der Taste ON/OFF (1) auszuschalten.

- 6 Den Entkalker für ca. 15-20 Minuten bei ausgeschalteter Maschine einwirken lassen.
- 7 Die Maschine mit der Taste ON/OFF (1) einschalten. **(ABB.03)** - Über die Heißwasser-/Dampfdüse 2 Tassen Wasser (jeweils ca. 150 ml) entnehmen (wie im Kapitel "Heißwasserbereitung" des Handbuchs beschrieben). Die Maschine anschließend mit der Taste ON/OFF (1) ausschalten und 3 Minuten ausgeschaltet lassen.
- 8 Die unter **Punkt 7** beschriebenen Vorgänge bis zur vollständigen Leerung des Wassertanks wiederholen.
- 9 **(ABB.02)** - Den Tank ausspülen und mit frischem Trinkwasser füllen.
- 10 **(ABB.03)** - Einen Behälter unter die Dampfdüse (Panarello) stellen. Den Drehknopf des Reglers (8) langsam öffnen, indem er im Gegenuhrzeigersinn gedreht wird. Den Heißwasser-/Kaffeeschalter (2) und den Dampfschalter (4) drücken.
- 11 Den gesamten Inhalt des Wassertanks über die Heißwasser-/Dampfdüse abfließen lassen. Um die Ausgabe zu beenden sind erneut der Heißwasser-/Kaffeeschalter (2) und der Dampfschalter (4) zu drücken. Anschließend ist der Hahn (8) zu schließen, indem der Knopf nach rechts gedreht wird.
- 12 **(ABB.02)** - Den Wassertank mit frischem Trinkwasser füllen.
- 13 Einen geeigneten Behälter unter den Filterhalter stellen.
- 14 Die Taste für die Kaffeeausgabe (2) drücken und das gesamte im Tank vorhandene Wasser ablassen. Ist kein Wasser mehr vorhanden, die Ausgabe abbrechen, indem erneut die Taste für die Kaffeeausgabe (2) gedrückt wird. Anschließend den Behälter entleeren.
- 15 Den Filterhalter durch Drehung von rechts nach links aus der Brühgruppe herausnehmen und mit frischem Trinkwasser ausspülen. Anschließend wieder einsetzen.
- 16 Die Vorgänge ab **Punkt (9)** wiederholen. Danach ist die Maschine betriebsbereit.

Der Entkalkungszyklus ist nun abgeschlossen.

(ABB.03) - Den Tank erneut mit frischem Wasser füllen. Soweit erforderlich, das System entlüften, wie im Abschn. „Inbetriebnahme“ des Handbuchs beschrieben.

Am Ende ist der Schaumschläger wieder auf dem Dampfschlauch zu montieren.

Bei Störungen

Problem:	Überprüfen:
Kein Brühvorgang.	<i>Ob Wasser im Behälter ist. Ob der Filter verstopft ist, weil der Kaffee zu fein gemahlen oder zu stark gepresst wurde. Ob der Verteiler sauber ist.</i>
Der Kaffee fließt zu schnell aus.	<i>Ob der Kaffee zu grob gemahlen ist. Ob der Kaffee mit dem Druckstück angedrückt wurde. Ob der Kaffee zu grob gemahlen ist.</i>
Die Pumpe ist zu geräuschvoll.	<i>Ob Wasser im Behälter ist. Ob die Pumpe vorbereitet wurde.</i>
Die Pumpe ist zu geräuschvoll. dem Filterhalter.	<i>Ob der Filterhalter richtig eingesetzt wurde. Ob die Dichtung verschmutzt oder verschlissen ist. Ob sich Kaffeereste am Rand des Filterhalters befinden.</i>
Der Espresso weist nicht die typische „Creme“ auf.	<i>Ob der Kaffee zu grob gemahlen wurde. Ob der Kaffee mit dem Druckstück angedrückt wurde. Ob der Kaffee zu alt oder zu trocken ist.</i>
Der Kaffee ist zu kalt	<i>Ob die Maschine richtig aufgeheizt wurde. Ob der Kaffee zu grob gemahlen wurde. Der Kaffee wurde in kalte Tassen ausgegeben. Es wird empfohlen, den Kaffee stets in warme Tassen auszugeben.</i>
Die Milch schäumt nicht genug.	<i>Ob die Dampfdüse und/ oder das Luftloch verstopft sind. Ob die Milch zu heiss ist.</i>





Félicitations pour votre choix.

Grâce à cette machine Gaggia, vous pouvez maintenant déguster chez vous le véritable espresso ou cappuccino à l'arôme inimitable. Le café espresso nous vient d'Italie.

Il s'obtient en faisant passer rapidement de l'eau sous pression, chauffée à la bonne température, à travers un café spécial moulu très fin.

Le secret de la machine Gaggia est sa pompe d'une grande précision technique.

Cette pompe et l'écoulement de l'eau se commandent par un simple interrupteur.

Prescriptions de sécurité

La machine est dotée de dispositifs de sécurité. Il est toutefois nécessaire de lire et de suivre attentivement les prescriptions de sécurité contenues dans le présent mode d'emploi afin d'éviter des dommages accidentels aux personnes ou aux choses causés par un mauvais emploi de la machine. Conserver ce manuel pour toute référence à venir.



Le terme **ATTENTION** et ce symbole mettent en garde l'utilisateur sur des situations à risque pouvant causer des lésions personnelles graves, un danger pour la vie et / ou des dommages à la machine.

Ce symbole indique qu'il est nécessaire de lire attentivement le manuel avant d'effectuer toute opération d'utilisation ou d'entretien.

Attention

- Brancher la machine à une prise murale appropriée, dont la tension principale correspond aux données techniques de l'appareil.
- Brancher la machine à une prise murale dotée d'une mise à la terre.
- Le câble d'alimentation ne doit pas pendre de la table ou du plan de travail et ne doit pas être en contact avec des surfaces chaudes.

- Ne pas immerger la machine, la prise de courant ou le câble d'alimentation dans l'eau : danger de choc électrique !
- Ne pas verser de liquides sur le connecteur du câble d'alimentation.
- Ne jamais diriger le jet d'eau chaude vers des parties du corps : danger de brûlures !
- Ne pas toucher les surfaces chaudes. Utiliser les poignées et les boutons. Après l'arrêt de la machine, le groupe de distribution du café peut demeurer chaud pendant une courte période.
- Débrancher la fiche de la prise murale :
 - en cas d'anomalies ;
 - si la machine reste inactive pendant une longue période ;
 - avant de procéder au nettoyage de la machine.
- Tirer la fiche et non le câble d'alimentation. Ne pas toucher la fiche avec les mains mouillées.
- Ne pas utiliser la machine si la fiche, le câble d'alimentation ou la machine sont endommagés.
- Ne pas altérer ni modifier d'aucune façon la machine ou le câble d'alimentation. Toutes les réparations doivent être effectuées par un centre d'assistance agréé par Philips pour éviter tout danger.
- La machine n'est pas conçue pour être utilisée par les enfants de moins de 8 ans.
- La machine peut être utilisée par les enfants à partir de 8 ans, pourvu qu'ils aient été préalablement instruits à utiliser correctement la machine et qu'ils soient conscients des risques potentiels, ou bien qu'ils soient sous la supervision d'une personne adulte.
- Les opérations de nettoyage et entretien ne doivent pas être exécutées par des enfants, sauf s'ils ont plus de 8 ans et qu'ils agissent sous la supervision d'une personne adulte.
- Garder la machine ainsi que son câble d'alimentation hors de la portée des enfants de moins

- de 8 ans.
- La machine peut être utilisée par des personnes ayant de faibles capacités physiques, mentales ou sensorielles, ou ayant une expérience et / ou des compétences insuffisantes, pourvu qu'elles aient été préalablement instruites à utiliser correctement la machine et qu'elles soient conscientes des risques potentiels, ou bien qu'elles soient sous la supervision d'une personne adulte.
 - Il faut s'assurer que les enfants n'aient jamais la possibilité de jouer avec cet appareil.

Avertissements

- Cette machine est destinée uniquement à un usage domestique et elle n'est pas indiquée pour une utilisation dans des cantines ou dans les espaces cuisine de magasins, bureaux, fermes ou d'autres environnements de travail.
- Toujours poser la machine sur une surface plane et stable.
- Ne pas placer la machine sur des surfaces chaudes, proches de fours chauds, de réchauffeurs ou d'autres sources de chaleur similaires.
- Laisser refroidir la machine avant d'insérer ou de retirer des pièces.
- Ne pas remplir le réservoir avec de l'eau chaude ou bouillante. Utiliser uniquement de l'eau froide.
- Pour le nettoyage, ne pas utiliser de poudres abrasives ou de détergents agressifs. Un chiffon doux et imbibé d'eau est suffisant.
- Effectuer régulièrement le détartrage de la machine. Si cette opération n'est pas effectuée, l'appareil cesse de fonctionner correctement. En pareil cas, la réparation n'est pas couverte par la garantie !
- Éviter de garder la machine à une température inférieure à 0 °C. L'eau résiduelle à l'intérieur du système de chauffage peut geler et endommager la machine.

- Ne pas laisser d'eau dans le réservoir si la machine n'est pas utilisée pendant une longue période. L'eau pourrait être contaminée. Utiliser de l'eau fraîche à chaque utilisation de la machine.
- Ne jamais extraire (enlever) le porte-filtre sous pression pendant la distribution du café. Pendant la phase de chauffage du groupe de distribution du café, des gouttes d'eau chaude peuvent s'échapper.
- Faire attention lors du nettoyage de la tôle de la machine. Éviter de toucher la tôle avec les mains nues et toujours utiliser un chiffon doux.
- Lors de la distribution de café, toujours utiliser le brise-jet émulsionneur inséré dans le porte-filtre.

Conformité aux réglementations

La machine est conforme à l'art. 13 du Décret Législatif Italien n° 151 du 25 juillet 2005, « Application des Directives 2005/95/CE, 2002/96/CE et 2003/108/CE, relatives à la limitation de l'utilisation des substances dangereuses dans les équipements électriques et électroniques et à l'élimination des déchets ».

Cette machine est conforme à la Directive européenne 2002/96/CE.

Cet appareil est conforme à tous les standards et normes applicables en matière d'exposition aux champs électromagnétiques.

Légende du diagramme:**FIG. 01**

- 1 Interrupteur principal / Voyant lumineux
- 2 Interrupteur eau chaude /café
- 3 Voyant de température correcte atteinte
- 4 Interrupteur vapeur
- 5 Cuvette d'égouttoir
- 6 Cuvette d'égouttoir
- 7 Réservoir
- 8 Bouton vapeur/eau chaude
- 9 Pannarello (extractible)
- 10 Porte-filtre
- 11 Filtre pour dosettes « mousse parfaite »
- 12 Filtre à café moulu « mousse parfaite »
- 13 Grille d'égouttoir
- 14 Brise-jet émulsionneur
- 15 Tampon
- 16 Cordon électrique et prise
- 17 Mesure
- 18 Couvercle du réservoir

Instructions sur le cordon électrique

Le courant électrique peut être dangereux ! Par conséquent, toujours respecter strictement les normes de sécurité. Ne jamais utiliser de câbles défectueux. Les câbles et fiches défectueux doivent être remplacés immédiatement par les Centres d'Assistance Autorisés.

La tension de l'appareil a été configurée en usine. Vérifier que la tension du secteur corresponde aux indications reportées sur la plaque d'identification située sur l'appareil.

- Brancher la fiche dans une prise de courant murale d'une tension appropriée.

Préparation de la machine à Espresso:

1. Otez le couvercle du réservoir (18) et versez de l'eau froide jusqu'à la ligne MAX (7). **Voir FIG.2.**
Il est possible d'extraire le réservoir d'eau en tirant dessus après avoir enlevé la grille (5) et la cuvette (13).

IMPORTANT: Lors de la remise en place du réservoir, s'assurer que les tuyaux en silicone soient à l'intérieur de celui-ci. Contrôler qu'ils ne soient ni enroulés sur eux-mêmes, ni bloqués.

- 2 Branchez le cordon d'alimentation (16) à une prise électrique appropriée.
- 3 Appuyer sur l'interrupteur principal (1). Le voyant lumineux s'allume.

S'assurer que l'interrupteur eau chaude/café (2) et l'interrupteur vapeur (4) ne soient pas enfoncés.

La machine est équipée d'une fonction d'économie d'énergie. La machine s'éteint lorsqu'elle reste inutilisée pendant 9 minutes. Pour la remettre en marche, appuyer sur l'interrupteur principal (1).

Amorçage du circuit

Remarque : lors de la première utilisation, après avoir distribué de la vapeur ou après avoir épuisé l'eau contenue dans le réservoir, le circuit de la machine doit être toujours réamorcé.

Cette machine utilisant une pompe pour la distribution du café, est équipée d'un système autoamorçant. Placer une tasse vide sous le groupe distributeur sans insérer le porte-filtre, puis appuyer sur l'interrupteur eau chaude/café.

Il est alors possible d'entendre le bruit de la pompe activée; après quelques secondes, l'eau commence à descendre du groupe de distribution.

Après avoir attendu que la tasse se remplisse, appuyer de nouveau sur l'interrupteur eau chaude/café.

REMARQUE: Il est possible que l'amorçage automatique de la pompe ne fonctionne pas momentanément, à cause de la « bulle d'air ».

Au cas où l'eau ne descendrait pas de l'élément percolateur:

- a) Placez un petit pot à lait ou une tasse sous le bec à vapeur Turbo(9).
- b) Tourner le bouton (8) dans le sens des aiguilles d'une montre pour ouvrir le robinet de distribution vapeur/eau chaude et appuyer sur l'interrupteur eau chaude/café pour activer la pompe.
- c) Après quelques secondes, l'eau commencera à sortir du pannarello de vapeur. Faire sortir environ une tasse d'eau. Fermer le robinet de distribution vapeur/eau chaude et appuyer sur l'interrupteur eau chaude/café.
- d) **NOTE:** Le voyant de température (3) s'allume lorsque la température est correcte. Il s'allume automatiquement lorsqu'elle a atteint la bonne température pour le café (et la vapeur). Après avoir allumé la machine, pour obtenir le premier café, attendez environ quelques minutes pour un chauffage idéal, alors que pour les suivants, la machine sera toujours prête.



Attention: Ne jamais mettre la machine en marche lorsque le réservoir est vide, afin d'éviter d'endommager la pompe. Une utilisation incorrecte n'est pas couverte par la garantie.

Première utilisation ou après une période d'inactivité

Cette simple opération vous garantit une distribution optimale et est à effectuer :

- lors du premier démarrage ;
- lorsque la machine reste inactive pendant une longue période (pendant plus de 2 semaines).

NOTE: L'eau distribuée doit être vidée dans une vidange spéciale et ne peut pas être utilisée pour l'alimentation. Si le récipient se remplit, pendant le cycle, arrêter la distribution et le vider avant de recommencer l'opération.

- A (Fig.02)** - Rincer le réservoir et le remplir d'eau fraîche potable.
- B (Fig.03)** - Placer un récipient sous la buse de vapeur (Pannarello). Ouvrir doucement le bouton du robinet (8) en le tournant dans le sens inverse des aiguilles d'une montre. Appuyer sur l'interrupteur eau chaude/café (2) et sur l'interrupteur vapeur (4).
- C** Distribuer tout le contenu du réservoir à eau de la buse de vapeur/eau chaude. Pour terminer la distribution, appuyer à nouveau sur l'interrupteur eau chaude/café (2) et sur l'interrupteur vapeur (4), puis fermer le bouton du robinet (8) en le tournant dans le sens des aiguilles d'une montre.
- D (Fig.02)** - Remplir le réservoir avec de l'eau fraîche potable.
- E** Introduire le porte-filtre par le bas dans le groupe de distribution et le tourner de gauche à droite jusqu'à ce qu'il se bloque.
- F** Placer un récipient approprié sous le porte-filtre.
- G** Appuyer sur la touche café (2) pour faire sortir toute l'eau se trouvant dans le réservoir. Lorsque il n'y a plus d'eau dans le réservoir, arrêter la distribution en appuyant à nouveau sur la touche café (2). À la fin, vider le récipient.
- H** Enlever le porte-filtre du groupe en le tournant de droite à gauche et le rincer à l'eau fraîche potable.
- I La machine est prête pour l'utilisation.**

Pour plus d'informations sur la distribution d'eau chaude, voir la section correspondante « **Préparation de l'espresso** » et « **Préparations de l'eau chaude** ».

Ce qu'il faut savoir

- 1 Le goût de votre café dépend du type de café que vous utilisez, du grain, du pays d'origine et du traitement qu'il a subi.
Le goût caractéristique d'un café est dû à plusieurs facteurs, mais sa saveur et son arôme sont le résultat de la torréfaction. Les grains de café qui subissent une plus longue torréfaction, à la température plus élevée, sont beaucoup plus foncés. Ils donnent un café à la saveur plus prononcée que les cafés légèrement torréfiés.
- 2 On trouve sur le marché différents cafés noirs qui conviennent pour l'espresso. Chacun de ces cafés est un mélange de différents types de café, torréfiés à une certaine température, pour obtenir une saveur particulière.
On trouve également le café décaféiné, dont 98% de la caféine a été enlevée.
La prochaine fois que vous achèterez du café pour votre machine à espresso, essayez une nouvelle variété. Vous découvrirez peut-être qu'elle est meilleure que celle que vous utilisez actuellement.
- 3 Utilisez toujours du café à mouture «espresso» pour votre machine à pompe.
N'oubliez pas de le préciser lorsque vous achetez votre café déjà moulu ou que vous le faites mouline. N'utiliser pas un moulin à café à lame, car il donne une mouture irrégulière.
- 4 Le café espresso se distingue à sa couleur foncée, à sa saveur riche et à fine mousse brune qui se forme à sa surface et que les Italiens appellent «crema»
- 5 Le cappuccino est simplement une combinaison d'espresso et de lait chaud en mousse. On recommande de mettre moitié espresso, moitié lait. Habituellement, on le saupoudre de cannelle, de muscade ou de cacao.
- 6 L'espresso doit être servi dès qu'il est prêt.
- 7 L'espresso se sert dans des petites tasses de 2 à 2 ½ onces. Le cappuccino dans des tasses ou des verres de 5 à 8 onces.
- 8 L'idéal serait de mouline le café juste avant de faire l'espresso. Ne pas oublier que les machines à pompe demande une mouture spéciale «espresso».
- 9 Le café moulu ou en grain doit être conservé dans un bocal étanche dans la partie congélateur de votre réfrigérateur. Le café moulu prend rapidement le goût des aliments.



Attenzione! Non erogare caffè quando è selezionata la funzione vapore perché la temperatura è troppo alta e c'è il rischio di ustioni.

Préparation de l'espresso

- 1 Effectuez les opérations décrites dans la "Préparation".

REMARQUE : Si le brise-jet émulsionneur (14) n'est pas introduit, le café n'est distribué bien du porte-filtre. S'assurer donc qu'il est toujours inséré dans le porte-filtre avant de mettre le filtre « mousse parfaite ».

- Introduire le filtre à café moulu « mousse parfaite » (12) dans le porte-filtre aussi bien si on veut distribuer 1 tasse de café que si on veut en distribuer 2.
Introduire le porte-filtre (10) par le bas dans le groupe de distribution et attendre qu'il chauffe.
- Placer un récipient sous le porte-filtre (10). Préchauffer le porte-filtre en appuyant sur l'interrupteur eau chaude/café (2) (**cette opération n'est nécessaire que pour le premier café**).
L'eau commence à sortir.
- Après avoir distribué 150 ml d'eau, appuyer à nouveau sur l'interrupteur eau chaude/café (2).
- Attendez que la machine atteigne la température correcte avec la coupe porte-filtre insérée (le chauffage dure quelque minute).
Entre-temps, préparez les tasses, le café, le lait, etc.
- Lorsqu'il est chaud, retirez le porte filtre (10) et remplissez le filtre de café moulu espresso avec la mesure fournie (1 mesure par tasse d'espresso).
Ne remplissez pas trop le filtre. Tassez légèrement le café avec le tampon fourni (15). Ne tassez pas trop.
- Enlevez la poudre de café sur le bord du porte-filtre (10) et introduisez ce dernier dans l'élément percolateur, en tenant la poignée à un angle d'environ 45° vers la gauche lorsque vous faites face à l'appareil. Tournez la poignée vers la droite pour le verrouiller.
La poignée devrait être perpendiculaire à la machine ou légèrement à droite.
- Placez une ou deux tasses à espresso sur la grille d'égouttoir. Appuyer sur l'interrupteur eau chaude/café.
Le café coulera directement dans les tasses.
- Lorsque les tasses sont pleines au 3/4, appuyer sur l'interrupteur eau chaude/café

Plus vous laissez couler d'eau, moins le café est fort. Un bon espresso est recouvert d'une fine crème brune. Si ce n'est pas le cas, voyez la rubrique "**En cas de dysfonctionnement**".

- 9 Retirez les tasses et servez.
- 10 Pour faire d'autres espressos, retirez doucement le porte-filtre en amenant la poignée vers la gauche. Faites bien attention, car il reste souvent un peu d'eau chaude sur le marc de café dans le filtre. Il continuera aussi à couler un peu d'eau de l'élément percolateur lorsque vous retirerez le porte-filtre. Cela est normal et est dû à la pression créée par la pompe. Enlevez le marc de café du filtre et rincez. Reprenez les étapes de 5 à 9.

Comment utiliser les dosettes de café

Pour utiliser des dosettes, n'employer que le filtre pour dosettes « mousse parfaite » (11).

Remarque : Si présent, enlever le filtre à café moulu « mousse parfaite » (12).

- 1 Effectuez les opérations décrites dans la "Préparation".
- 2 Introduire le filtre « crème parfaite » pour dosettes (11).

REMARQUE : Si le brise-jet émulsionneur (14) n'est pas introduit, le café n'est distribué bien du porte-filtre. S'assurer donc qu'il est toujours inséré dans le porte-filtre avant de mettre le filtre « mousse parfaite ».

- 3 Introduire le porte-filtre (10) par le bas dans le groupe de distribution et attendre qu'il chauffe.
- 4 Placer un récipient sous le porte-filtre (10). Préchauffer le porte-filtre en appuyant sur l'interrupteur eau chaude/café (2) (**cette opération n'est nécessaire que pour le premier café**).
L'eau commence à sortir.
- 5 Après avoir distribué 150 ml d'eau, appuyer à nouveau sur l'interrupteur eau chaude/café (2).
- 6 Après le chauffage, enlever le porte-filtre (10) et introduire la dosette ; s'assurer que le papier de la dosette ne sort pas du porte-filtre.
- 7 Introduire le porte-filtre dans la machine avec un mouvement de 45° à gauche.
- 8 Tourner ensuite à droite pour qu'il se bloque en position. La poignée du porte-filtre devra être perpendiculaire à la machine ou un peu déplacée vers la droite.

- 9 Mettre une tasse sous le porte-filtre. Appuyer sur l'interrupteur eau chaude/café. Le café commence à sortir.
- 10 Quand la tasse est pleine aux 3/4, appuyer à nouveau sur l'interrupteur eau chaude/café. Enlever la tasse et servir.
- 11 Pour préparer encore du café, enlever doucement et avec prudence le porte-filtre en le déplaçant à gauche. Faire attention à ne pas se brûler avec l'eau restée sur le marc de café. Quelques gouttes d'eau continueront à couler une fois le porte-filtre retiré.
Cela est dû à la pression de l'eau dans le système. Enlever le marc du filtre. Pour la préparation d'un autre café, répéter les phases de 6 à 10.

Remarque importante : les Filtres doivent être toujours propres afin de garantir un résultat parfait. Laver tous les jours après leur utilisation.

Au cas où l'on s'aperçoit d'un fonctionnement irrégulier dans la distribution du café, laisser les **Filtres** dans un récipient métallique avec de l'eau bouillante pendant 10 minutes et les rincer à l'eau courante. Ensuite effectuer une nouvelle distribution.

Pour un nettoyage optimal des filtres, nous recommandons d'acheter des pastilles de nettoyage réalisées exprès pour garder votre machine en parfait état.



mousser le lait si vous vous y prenez comme il faut. Déplacer légèrement le pannarello vers l'extérieur, de manière à insérer le pichet sans heurter la base de la machine à espresso.

Version avec pannarello :



Attention ! Danger de brûlures ! Il peut y avoir quelques éclaboussures d'eau chaude au début de la distribution. La buse de distribution peut atteindre des températures élevées : éviter tout contact direct avec les mains.

- 1 Faites de l'espresso (dans des grandes tasses) selon la méthode décrite plus haut.
- 2 Appuyer sur l'interrupteur vapeur (4).
- 3 Attendre 15 à 20 secondes et, quand le voyant de température correcte atteinte (3) s'allume, placer alors le pichet à lait rempli à moitié sous le pannarello. **Voir Fig.03.**
- 4 Tournez lentement le bouton de la valve (8) dans le sens contraire à celui des aiguilles d'une montre.

IMPORTANT: plus vous tournez le bouton, plus le jet de vapeur est fort.

NOTE: Une distribution maximim de 60 secondes est conseillée.

- 5 Déplacez le pichet en maintenant l'embout juste au-dessous de la surface du lait qui commence à mousser. Ne laissez pas bouillir le lait.
- 6 Lorsque vous avez suffisamment de mousse, tournez le bouton dans le sens des aiguilles d'une montre pour arrêter le jet de vapeur et retirez le pichet. Appuyer sur l'interrupteur vapeur (4).
- 7 Déposez la mousse sur chaque espresso. Saupoudrer de cannelle, de cacao ou de muscade, selon vos préférences. Servez.
- 8 **NOTE:** Si vous voulez faire d'autres espressos tout de suite après avoir fait mousser le lait, vous devez d'abord remplir la chaudière et faire baisser la température pour la percolation du café. Sinon, votre espresso aura un goût de brûlé.



Attention ! Si on distribue du café sans avoir préalablement baissé la température en distribuant de l'eau, on risque de se brûler !

Préparation du cappuccino

Lorsque vous vous préparez à faire des cappuccinos, réunissez d'abord tout les ingrédients, ainsi qu'un pichet à lait (ou une chope) rempli à moitié de lait écrémé ou partiellement écrémé et des tasses plus grandes (6 oz) que celles utilisées pour l'espresso.

Faire mousser le lait

La densité du lait émulsionné dépendra du contenu en matières grasses du lait. Le pannarello (9) produira toute l'émulsion nécessaire sans porter le lait à ébullition.

Il vous faudra peut-être deux ou trois essais avant de devenir un "expert", mais vous n'aurez aucun problème à faire

FRANÇAIS

Placez une tasse sur la grille d'égouttoir.

N'insérez pas le porte-filtre.

Appuyer sur l'interrupteur eau chaude/café afin de remplir la tasse d'eau.

Appuyer à nouveau sur l'interrupteur eau chaude/café.

Vous pouvez maintenant faire d'autres espressos.

Préparations de l'eau chaude

- 1 Suivre les instructions décrites dans le chapitre "Préparation".
- 2 Appuyer sur l'interrupteur principal (1).
- 3 Attendre quelques minutes pour permettre à la machine à espresso d'atteindre la bonne température.
- 4 Placer un pot sous le robinet à vapeur (9).
- 5 Tourner lentement le bouton vapeur (8) dans le sens des aiguilles d'une montre et appuyer sur les interrupteurs eau chaude/café (2) et vapeur (4) pour permettre la distribution d'eau chaude.

NOTE: Une distribution maximum de 60 secondes est conseillée.

- 6 Une fois obtenue la quantité d'eau chaude désirée, tourner le bouton vapeur dans le sens des aiguilles d'une montre et appuyer sur les interrupteurs eau chaude/café (2) et vapeur (4) pour interrompre la distribution. Enlever le pot.

- 7 **NOTE:** Si l'on désire préparer le café immédiatement après avoir versé l'eau chaude, porter la température de la chaudière de la machine à la température nécessaire pour la préparation du café. On évitera ainsi le désagréable goût de «brûlé» que risquerait de prendre le café.

Placer une tasse vide sur la grille recueillant d'eau, mais ne pas insérer le porte-filtre.

Appuyer sur les interrupteurs eau chaude/café (2) et vapeur (4). Laisser la tasse se remplir d'eau. Appuyer à nouveau sur les interrupteurs eau chaude/café (2) et vapeur (4).

On peut ensuite procéder à la préparation du café.

Instructions de nettoyage:

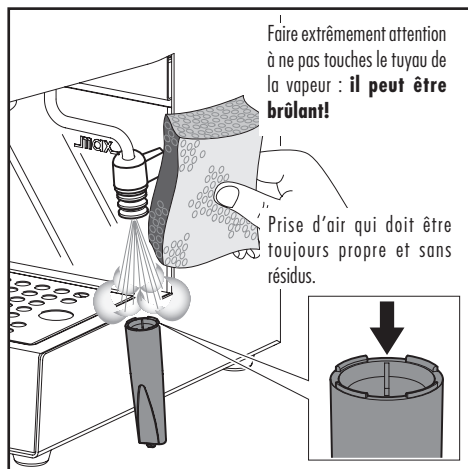
- 1 **IMPORTANT :** Nettoyer le gicleur de la vapeur après l'avoir immergé dans du lait afin d'éviter d'obstruer le gicleur et l'orifice de prise d'air et afin d'éviter également que les dépôts de lait extérieurs ne durcissent.

Pour faciliter l'opération de nettoyage, comme indiqué à la rubrique « DESCRIPTION », la partie externe du pannarello est entièrement extractible, en le tirant vers le bas.

Utiliser un chiffon humide pour nettoyer l'extrémité du gicleur et ouvrir le robinet de distribution de la vapeur.

Laisser s'échapper la vapeur pendant une ou deux secondes afin de libérer le gicleur.

Nettoyer l'extérieur du gicleur de la vapeur. Utiliser, si nécessaire, une aiguille afin de nettoyer l'orifice du jet de vapeur.



- 2 Lavez le porte-filtre et le filtre à l'eau tiède après chaque utilisation.
- 3 Utilisez au besoin un chiffon humide pour nettoyer le corps de la machine.
- 4 Enlevez l'égouttoir et la grille d'égouttoir (5, 13) et lavez à l'eau tiède savonneuse. Ne pas utiliser d'abrasifs.
- 5 En cas d'inutilisation prolongée de la machine, enlever l'eau de la chaudière en appuyant sur l'interrupteur eau chaude/café sur et en faisant sortir du pannarello une quantité d'eau équivalente à deux tasses de cappuccino. Remplissez d'abord le réservoir avec de l'eau fraîche. Ne faites jamais marcher la pompe s'il n'y a pas d'eau dans la machine.
- 6 **NOTE:** Il est tout à fait normal qu'un peu d'eau ou de vapeur s'échappe de temps en temps d'une machine à espresso, car la pression change en cours d'utilisation. N'oubliez pas de vider la cuvette (13).

Détartrage

La formation de calcaire est une conséquence naturelle entraînée par l'utilisation de l'appareil. Le cycle de détartrage est nécessaire tous les 1 ou 2 mois d'utilisation de la machine et/ou en cas de réduction de la quantité d'eau débitée. Utiliser uniquement le produit détartrant GAGGIA.

NOTE: S'il y a du conflit, le contenu du mode d'emploi et d'entretien est prioritaire par rapport aux indications figurant sur les accessoires et/ou sur les matériaux d'usage vendus séparément.

NOTE: Utiliser uniquement le produit détartrant GAGGIA. Ce produit a été spécialement conçu pour assurer, si utilisé correctement, la meilleure performance et fonctionnalité de l'appareil pendant toute sa vie opérationnelle et pour éviter toute altération du produit distribué. La solution détartrante doit être éliminée conformément à ce qui est prévu par le producteur et/ou par les normes en vigueur dans le Pays où la machine est utilisée.



NOTE : Ne pas boire la solution détartrante ni les produits distribués jusqu'à la conclusion du cycle. Ne jamais utiliser de vinaigre pour détartrer la machine.

- 1 Introduire le porte-filtre par le bas dans le groupe de distribution et le tourner de gauche à droite jusqu'à ce qu'il se bloqu.
- 2 Enlever et vider le réservoir à eau.
- 3 **(Fig.02)** - Verser la **MOITIÉ** du contenu de la bouteille de détartrant concentré GAGGIA dans le réservoir à eau de l'appareil et le remplir avec de l'eau fraîche potable jusqu'au niveau MAX indiqué.
- 4 Enlever le pannarello éventuellement installé sur le tuyau de la vapeur.
- 5 Allumer la machine en appuyant sur l'interrupteur ON/OFF (1).
(Fig.03) - Prélever (comme décrit à la section « Préparations de l'eau chaude » du mode d'emploi) 2 tasses d'eau (environ 150 ml chacune) du tuyau de vapeur/eau chaude ; éteindre ensuite la machine en appuyant sur l'interrupteur ON/OFF (1)
- 6 La machine arrêtée, attendre 15 à 20 minutes pour que le détartrant ait son effet.
- 7 Allumer la machine en appuyant sur l'interrupteur ON/OFF (1).
(Fig.03) - Prendre (comme il est décrit à la section « Preparations de l'eau chaude » du mode d'emploi) de la buse de vapeur/eau chaude, 2 tasses d'eau (à peu près 150 ml chacune). Éteindre ensuite la machine à l'aide de l'interrupteur ON/OFF (1) et la laisser éteinte pendant 3 minutes.
- 8 Répéter les opérations décrites au **point 7** jusqu'à vider complètement le réservoir à eau.
- 9 **(Fig.02)** - Rincer le réservoir et le remplir d'eau fraîche potable.
- 10 **(Fig.03)** - Placer un récipient sous la buse de vapeur (Pannarello). Ouvrir doucement le bouton du robinet (8) en le tournant dans le sens inverse des aiguilles d'une montre.
Appuyer sur l'interrupteur eau chaude/café (2) et sur l'interrupteur vapeur (4).
- 11 Distribuer tout le contenu du réservoir à eau de la buse de vapeur/eau chaude. Pour terminer la distribution, appuyer à nouveau sur l'interrupteur eau chaude/café (2) et sur l'interrupteur vapeur (4), puis fermer le bouton du robinet (8) en le tournant dans le sens des aiguilles d'une montre.
- 12 **(Fig.02)** - Remplir le réservoir avec de l'eau fraîche potable.
- 13 Placer un récipient approprié sous le porte-filtre.
- 14 Appuyer sur la touche café (2) pour faire sortir toute l'eau se trouvant dans le réservoir. Lorsque il n'y a plus d'eau dans le réservoir, arrêter la distribution en appuyant à nouveau sur la touche café (2). À la fin, vider le récipient.
- 15 Enlever le porte-filtre du groupe en le tournant de droite à gauche et le rincer à l'eau fraîche potable.
- 16 Répéter encore une fois les opérations du **point (9)** pour un total de 4 réservoirs. Maintenant, la machine est prête à l'emploi.

Le cycle de détartrage est ainsi terminé.

(Fig.03) - Remplir à nouveau le réservoir avec de l'eau fraîche. Le cas échéant, réamorcer le circuit comme il est décrit à la section « Mise en service » du mode d'emploi.

À la fin, remonter le pannarello précédemment installé sur le tuyau de la vapeur.

En cas de dysfonctionnement

Problème:	Contrôler :
Le café ne coule pas.	<i>Réservoir vide. Filtre bouché parce que le café est moulu trop fin ou est trop tassé. Le distributeur a besoin d'être nettoyé.</i>
Le café coule trop vite.	<i>Café moulu trop gros. Café pas assez tassé. Café moulu trop gros.</i>
La pompe fait beaucoup de bruit.	<i>Réservoir vide. Pompe désarmorcée.</i>
Beaucoup d'eau coule du porte-filtre.	<i>Porte-filtre mal verrouillé dans l'élément percolateur. Joint de l'élément percolateur sale ou usé. Poudre de café sur le bord du porte-filtre.</i>
Il n'y a presque pas de mousse à la surface de l'espresso.	<i>Café moulu trop gros. Café pas assez tassé. Café trop vieux ou desséché.</i>
L'espresso n'est pas assez chaud.	<i>La machine n'a pas eu le temps de chauffer. Le café passe trop vite — café moulu trop gros. Que le café a été distribué dans des tasses froides. On recommande de distribuer toujours le café dans des tasses chaudes.</i>
Le lait mousse mal.	<i>Le bec à vapeur et/ou la prise d'air sont bouchés. Le lait est trop chaud.</i>



Lined writing area with 22 horizontal lines.



Les felicitamos por su decisión!

Gracias a esta máquina Gaggia podrán gustar un delicioso café o cappuccino en el confort de la casa.

El espresso, de origen italiano, se prepara haciendo filtrar rápidamente agua bajo presión y calentada a la temperatura exacta a través de una mezcla finamente tostada.

El núcleo central de la máquina Espresso Gaggia está constituido por una bomba de alta precisión técnica.

El flujo del agua se puede regular mediante un interruptor.

Indicaciones para la seguridad

La máquina está dotada de dispositivos de seguridad. No obstante, es necesario leer atentamente las indicaciones para la seguridad que aquí se describen para evitar daños accidentales a personas o cosas debidos a un uso incorrecto de la máquina. Conservar este manual para posibles referencias en el futuro.



El término ATENCIÓN y este símbolo advierten al usuario de aquellas situaciones de riesgo que podrían provocar lesiones personales graves, peligro de muerte y/o daños a la máquina.

Con este símbolo se solicita la lectura atenta del manual antes de realizar cualquier operación de uso o mantenimiento.

Atención

- Conectar la máquina a una toma de pared adecuada, cuya tensión principal se corresponda con la indicada en los datos técnicos del aparato.
- Conecte la máquina a una toma de pared con toma de tierra.
- Evitar que el cable de alimentación cuelgue de la mesa o la superficie de trabajo o que toque superficies calientes.
- No sumergir la máquina, la toma de corriente

o el cable de alimentación en agua: ¡peligro de choque eléctrico!

- No vierta líquidos en el conector del cable de alimentación.
- Non dirigere il getto di acqua calda verso parti del corpo: pericolo di scottature!
- No dirigir el chorro de agua caliente hacia partes del cuerpo: ¡riesgo de quemaduras!
- No tocar las superficies calientes. Usar los asideros y mandos. El grupo de café puede quedar caliente por un breve período tras apagar la máquina.
- Desconectar el enchufe de la toma:
 - si se producen anomalías;
 - si la máquina no va a utilizarse durante un largo período;
 - prima di procedere alla pulizia della macchina.
- Tirar del enchufe y no del cable de alimentación. No tocar el enchufe con las manos mojadas.
- No utilizar la máquina si el enchufe, el cable de alimentación o la propia máquina han sufrido daños.
- No alterar ni modificar de ninguna forma la máquina o el cable de alimentación. Para evitar riesgos, todas las reparaciones deberán ser efectuadas por un centro de asistencia técnica autorizado por Philips.
- La máquina no está destinada a ser utilizada por niños de edad inferior a 8 años.
- La máquina puede ser utilizada por niños de 8 años de edad (y superior) siempre que previamente hayan sido instruidos en el correcto uso de la máquina y sean conscientes de los peligros asociados o la utilicen bajo la supervisión de un adulto.
- La limpieza y el mantenimiento no deben ser llevados a cabo por niños salvo que tengan más de 8 años y estén supervisados por un adulto.
- Mantener la máquina y su cable de alimentación lejos del alcance de los menores de 8 años.

- La máquina puede ser utilizada por personas con capacidades físicas, mentales o sensoriales reducidas o que no dispongan de una suficiente experiencia y/o competencias siempre que previamente hayan sido instruidas en el correcto uso de la máquina y sean conscientes de los peligros asociados o la utilicen bajo la supervisión de un adulto.
- Vigilar a los niños para asegurarse de que no jueguen con el aparato.

Advertencias

- La máquina está exclusivamente destinada al uso doméstico y no está indicada para ser utilizada en sitios como comedores o cocinas de tiendas, oficinas, haciendas u otros lugares de trabajo.
- Colocar siempre la máquina sobre una superficie plana y estable.
- No colocar la máquina sobre superficies calientes ni cerca de hornos calientes, calefactores o fuentes de calor similares.
- Dejar enfriar la máquina antes de introducir o extraer cualquiera de sus componentes.
- No llenar el depósito con agua caliente o hirviendo. Use solo agua fría.
- No utilizar para la limpieza polvos abrasivos o detergentes agresivos. Es suficiente con utilizar un paño suave humedecido con agua.
- Efectuar la descalcificación de la máquina con regularidad. Si dicha operación no se lleva a cabo, la máquina dejará de funcionar correctamente. En ese caso, ¡la reparación no estará cubierta por la garantía!
- No someter la máquina a una temperatura inferior a 0 °C. El agua residual del interior del sistema de calentamiento puede congelarse y dañar la máquina.
- No dejar agua en el depósito si la máquina no va a utilizarse durante un largo período.

El agua podría sufrir contaminaciones. Utilizar agua fresca cada vez que se utilice la máquina.

- No quite nunca el portafiltro en presión mientras se esté dispensando el café. Durante la fase de calentamiento pueden salir gotas de agua del grupo de dispensado de café.
- Preste mucha atención cuando limpie la chapa de la cafetera. Evite tocar la chapa con las manos descubiertas y use siempre un paño suave.
- En los dispensados de café use siempre el atomizador colocado en el portafiltro.

Conformidad con las normativas

La máquina cumple con lo establecido en el art. 13 del Decreto Legislativo italiano del 25 de julio de 2005, n° 151 "Aplicación de las Directivas 2005/95/CE, 2002/96/CE y 2003/108/CE relativas a la reducción del uso de sustancias peligrosas en aparatos eléctricos y electrónicos y a la eliminación de sus residuos".

Esta máquina es conforme a la Directiva europea 2002/96/CE.

Este aparato respeta todos los estándares y las normativas aplicables en materia de exposición a los campos electromagnéticos.

Descripción:

FIG. 01

- 1 Botón principal / Señal de encendido
- 2 Botón de agua caliente /café (bomba)
- 3 Indicador de temperatura de funcionamiento alcanzada
- 4 Botón de vapor
- 5 Rejilla recogedora de agua
- 6 Bandeja escurridora
- 7 Recipiente del agua (extraíble)
- 8 Perilla vapor/agua caliente
- 9 Espumador de leche (extraíble)
- 10 Porta filtro
- 11 Filtro “gran crema” para pastillas de café
- 12 Filtro “gran crema” para café molido
- 13 Vasija recogedora de agua
- 14 Rompe-chorro espumador
- 15 Prensita
- 16 Cable y enchufe de alimentación
- 17 Medida
- 18 Tapa recipiente

Instrucciones acerca del cable eléctrico

¡La corriente eléctrica puede ser peligrosa! Por consiguiente, respete siempre las normas de seguridad. ¡No use nunca cables defectuosos! Sustituya los cables y los enchufes defectuosos inmediatamente en Centros de Asistencia Autorizados.

La tensión del equipo se configura en la fábrica. Compruebe que la tensión de la red corresponda con las indicaciones reproducidas en la placa de identificación que está en el equipo.

- Conecte el enchufe a una toma de corriente de pared con la tensión adecuada.

Preparación de la máquina de café Espresso:

1. Quitar la tapa del recipiente del agua (18) y llenarlo con agua fría hasta la señal de MAX (7). **Ver FIG.2.**
Es posible extraer el depósito de agua tirando de este después de quitar la rejilla (5) y la bandeja (13).

IMPORTANTE: Cuando vuelva a colocar el depósito asegúrese de que los tubos de silicona estén dentro de este. Controle que no estén torcidos ni bloqueados.

- 2 Introducir el enchufe (16) en una toma adecuada.
- 3 Presione el botón principal (1). La señal de encendido (2) se iluminará.
Asegúrese de que el botón agua caliente/café (2) y el botón de vapor (4) no estén presionados.

La máquina tiene la función de ahorro energético. La cafetera se apaga si no se usa por 9 minutos. Presione el botón principal (1) para volver a activarla.

Carga del circuito

NOTA: En el primer uso, después de suministrar vapor o terminar el agua en el depósito, se debe recargar el circuito de la máquina.

Esta máquina está equipada con una bomba para erogación del café, y con un sistema de cebado automático. Coloque una taza vacía debajo del grupo dispensador sin colocar el portafiltro y presione el botón agua caliente/café. Escuchará el murmullo que hace la bomba que se ha puesto en marcha y, al cabo de unos segundos, el agua empezará a descender por el grupo de erogación. Deje que se llene la taza y después presione de nuevo el botón agua caliente/café.

NOTA: Puede ocurrir que el dispositivo de cebado automático de la bomba no funcione temporalmente, por culpa de una inburbuja de airel.

- Si no baja agua del grupo erogador, hay que:
- a) Colocar una taza o un jarro por debajo de la boquilla del tubo de vapor (9).
 - b) Gire el botón giratorio (8) en el sentido contrario a las agujas del reloj para abrir el grifo de dispensado de vapor/agua caliente y presione el botón agua caliente/café para activar la bomba.
 - c) Después de pocos segundos inicia a salir el agua del espumador de leche. Deje que salga más o menos una taza de agua. Cierre el grifo de dispensado de vapor/agua caliente y presione el botón agua caliente/café.
 - d) **IMPORTANTE:** El indicador (3) se ilumina cuando la temperatura es correcta. Para dispensar el primer café, encienda la máquina y espere algunos minutos para que llegue a la temperatura ideal, y de esta forma, para los cafés siguientes la máquina estará siempre lista.



¡Atención! No accionar nunca la bomba sin agua a fin de evitar daños a la bomba misma. El uso incorrecto de la bomba no está amparada por la garantía.

Primer uso o después de un período de inactividad

Esta simple operación asegura un suministro óptimo y debe ser realizada:

- en la primera puesta en marcha;
- cuando la máquina permanece un largo período sin usarse (más de 2 semanas).

NOTA: Se debe vaciar el agua suministrada en un desagüe apropiado y no se la puede utilizar para la alimentación. Si durante el ciclo el recipiente se llena, detener el suministro y vaciarlo antes de reiniciar la operación.

A (Fig.02) - Enjuagar el depósito y llenarlo con agua potable fresca.

B (Fig.03) - Colocar un recipiente debajo del tubo de vapor (Pannarello).

Abrir lentamente el mando (8) girándolo en el sentido contrario a las agujas del reloj. Presione el botón agua caliente/café (2) y el botón vapor (4).

C Suministrar todo el contenido del depósito de agua a través del tubo de vapor/agua caliente. Para finalizar el dispensado presione de nuevo el botón agua caliente/café (2) y el botón vapor (4) y después cierre el botón giratorio del grifo (8) girándolo en el sentido de las agujas del reloj.

D (Fig.02) - Rellenar el depósito con agua potable fresca.

E Fijar el portafiltro en el grupo de café introduciéndolo desde abajo del grupo y girarlo de izquierda a derecha hasta que se bloquee.

F Colocar un recipiente adecuado debajo del portafiltro.

G Pulsar el botón café (2) y suministrar toda el agua restante en el depósito. Una vez terminada el agua, detener el suministro pulsando otra vez el botón café (2). Una vez terminado, vaciar el recipiente.

H Retirar el portafiltro del grupo girándolo de derecha a izquierda y enjuagarlo con agua potable fresca.

I La máquina está lista para el uso.

Para información más detallada sobre cómo suministrar agua caliente, consultar el apartado "Cómo preparar un buen Espresso" y "Cómo preparar el agua caliente".

Cosas importantes de saber:

1 El sabor del espresso depende de la cantidad y del tipo de café utilizado.

El sabor particular de un grano de café depende de distintos factores pero su gusto y su aroma son el resultado del proceso de tostado.

Los granos de café tostados por un período de tiempo más largo y a temperaturas más altas presentan un color más oscuro. Granos más oscuros desprenden más aroma con respecto a los granos más claros.

2 Encontraréis en el mercado distintas calidades de café.

Cada tipo de terrofracción se caracteriza por una mezcla de granos tostados a una temperatura particular y con un particular tipo de aroma.

Existen descafeinados que contienen solamente el 2% de cafeína. Es posible experimentar con su máquina espresso uno de los distintos tipos de café en venta. Descubriréis probablemente un aroma mejor con respecto al de la mezcla hasta ahora usada.

3 Las máquinas espresso de bomba requieren una mezcla finamente molida. Cerciorarse que la compra sea de este tipo o proveer a hacer moler este tipo de mezcla.

Non utilizar molidoras de cuchilla porque en el proceso hacen liberar demasiado polvo de café y producen una mezcla molida de modo irregular.

4 El verdadero espresso se reconoce por el color oscuro, por el gusto pleno y por la típica "cremita".

5 El cappuccino es una combinación especial de café expreso y leche caliente espumosa. Se sirve por lo general con un rociado de canela, nuez moscada o chocolate.

6 Servir inmediatamente el café espresso después de haberlo preparado.

7 Servir el café espresso en tacitas de café y el cappuccino en tazas de desayuno.

8 Lo ideal es moler el café apenas antes de usarlo. No olvidéis que debe ser molido para máquina espresso de bomba.

9 Se aconseja conservar el café molido o en granos en tarros herméticos en el congelador. El café molido absorbe fácilmente los olores.



¡Atención! No suministrar café cuando está seccionada la función vapor porque la temperatura está muy elevada y puede causar quemaduras.

Como preparar un buen Espresso:

- 1 Seguir el procedimiento descrito en el capítulo “Preparación”.

NOTA: si no se introduce el rompe-chorro espumador (14), el portafiltro realiza el suministro de forma incorrecta. Asegurarse de que esté siempre introducido dentro del portafiltro antes de colocar el filtro “gran crema”.

Introducir el filtro “gran crema” para café molido (12) en el portafiltro tanto para suministrar 1 taza como para suministrar 2 tazas de café.

Introducir desde abajo el portafiltro (10) en el grupo de café y esperar a que se caliente.

- 2 Coloque un recipiente debajo del portafiltro (10). Precaliente el portafiltro presionando el botón de agua caliente/café (2) **(esta operación es necesaria solo para el primer café)**.

Comenzará a salir el agua.

- 3 Después de dispensar 150 cc de agua, presione de nuevo el botón agua caliente/café (2).

- 4 Aguardar a que la máquina alcance la temperatura correcta con la caja porta filtro introducida (el calentamiento dura algunos minutos).

Mientras tanto, preparar las tazas, el café, la leche, etc.

- 5 Después del calentamiento, quitar el porta filtro (10) y llenarlo de café molido utilizando la medida suministrada. Considerar una medida para cada taza de café.

No llenar demasiado.

Oprimir utilizando la prensita correspondiente (15).

No oprimir demasiado.

- 6 Limpiar el borde del porta filtro (10) de eventuales residuos de café. Introducir el porta filtro en la máquina con un movimiento de 45° hacia la izquierda.

Darle la vuelta entonces hacia la derecha para bloquearlo en su posición. El mango del porta filtro deberá encontrarse en posición perpendicular a la máquina y ligeramente corrido hacia la derecha.

- 7 Disponer una o dos tazas por debajo del porta filtro. Presione el botón agua caliente/café.

El café comenzará a salir.

- 8 Presione el botón agua caliente/café cuando se tenga 3/4 de taza llena.

El café será más o menos fuerte según la cantidad de agua. Un buen café preparado siguiendo el procedimiento correcto tendrá la “cremita” típica color marrón.

En caso contrario consultar “En el caso de un funcionamiento incorrecto”.

- 9 Quitar las tazas y servir.

- 10 Para preparar otro café quitar lentamente y con mucho cuidado el porta filtro moviéndolo hacia la izquierda. Poner atención en no quemarse con el agua que queda encima del café. Un poco de agua continuará a gotear una vez quitado el porta filtro. Esto es normal y se debe a la presión en el sistema. Quitar los residuos del filtro. Para preparar otro café, repetir las fases desde la 5 hasta la 9.

Cómo utilizar las pastillas de café

En caso de utilizar pastillas de café, usar únicamente el filtro “gran crema” para pastillas de café (11).

NOTA: en su caso, retirar el filtro “gran crema” para café molido (12).

- 1 Seguir el procedimiento descrito en el capítulo “Preparación”.

- 2 Coloque el filtro “crema perfecta” para cápsulas (11).

NOTA: si no se introduce el rompe-chorro espumador (14), el portafiltro realiza el suministro de forma incorrecta. Asegurarse de que esté siempre introducido dentro del portafiltro antes de colocar el filtro “gran crema”.

- 3 Introducir desde abajo el portafiltro (10) en el grupo de café y esperar a que se caliente.

- 4 Coloque un recipiente debajo del portafiltro (10). Precaliente el portafiltro presionando el botón de agua caliente/café **(esta operación es necesaria solo para el primer café)**.

Comenzará a salir el agua.

- 5 Después de dispensar 150 cc de agua, presione de nuevo el botón agua caliente/café.

- 6 Una vez calentado, extraer el portafiltro (10) e introducir la pastilla de café; asegurarse de que el papel de la pastilla de café no salga del portafiltro.

- 7 Introducir el portafiltro en la máquina realizando un movimiento de 45° hacia la izquierda.

- 8 Después girar hacia la derecha para bloquearlo en su posición. El mango del portafiltro deberá estar en posición perpendicular a la máquina o ligeramente desplazado hacia la derecha.

- 9 Colocar una taza bajo el portafiltro. Presione el botón agua caliente/café. Comenzará a salir el café.
- 10 Presione de nuevo el botón agua caliente/café cuando se tenga 3/4 de taza llena. Sacar la taza y servir.
- 11 Para preparar otro café, quitar lentamente y con mucho cuidado el portafiltro moviéndolo hacia la izquierda. Prestar atención para no quemarse con el agua que queda en los posos de café. Después de quitar el portafiltro, continuará goteando un poco de agua. Esto se debe a la presión del agua en el sistema. Quitar los posos del filtro. Para preparar otro café, repetir las fases desde la 6 hasta la 10.

Nota importante: los filtros deben mantenerse limpios para garantizar un resultado perfecto. Lavar diariamente tras el uso.

En caso de que se notaran anomalías durante el suministro de café, poner los **filtros** en un recipiente de metal con agua en ebullición durante 10 minutos; a continuación enjuagarlos con agua corriente y volver a suministrar otro café.

Para una mejor limpieza de los filtros, se aconseja comprar pastillas de limpieza específicas para mantener su máquina en perfectas condiciones.



Versión con espumador de leche:



¡Atención! ¡Riesgo de quemaduras!

Al empezar el suministro se pueden producir pequeñas salpicaduras de agua caliente.

El tubo de suministro puede llegar a temperaturas elevadas: evitar el contacto directo con las manos.

- 1 Preparar el espresso en tazas grandes como se especificó antes.
- 2 Presione el botón de vapor (4).
- 3 Después de 15-20 segundos, y cuando el indicador de temperatura correcta alcanzada (3) se encienda, coloque el cazo lleno de leche fría hasta la mitad debajo del espumador de leche. **Ver Fig.03.**
- 4 Hacer girar lentamente la perilla de la válvula de salida vapor (8) en sentido antihorario para hacer salir el vapor.

IMPORTANTE: La presión del vapor aumentará con el girar de la perilla.

N.B.: Se aconseja un caudal máximo de 60 segundos.

- 5 Dar vueltas al jarro con movimiento circular poniendo atención a que la extremidad de la boquilla vapor esté apenas sumergida en la leche cuando comience a formarse la espuma.
- 6 Una vez obtenida la espuma deseada, dar vuelta la perilla vapor en sentido horario para interrumpir la salida del vapor y quitar el jarro. Presione el botón de vapor (4).
- 7 Vaciar la espuma en el café. Añada según su gusto, canela, cacao o nuez moscada. Servir.
- 8 **N.B.:** Para preparar inmediatamente otro café, llenar el recipiente con agua y hacer que llegue a la temperatura correcta. En caso contrario, el café podría tomar sabor de quemado.



¡Atención! ¡Si se suministra café sin haber bajado la temperatura mediante el suministro de agua, existe el riesgo de quemaduras!

Colocar una taza vacía en la regilla recogedora de agua. No introducir el porta filtro.

Presione el botón agua caliente/café para que la taza se llene de agua.

Como preparar un buen cappuccino:

Antes de comenzar a preparar el cappuccino, cerciorarse de tener todo lo necesario a mano, desde un jarro (o taza) lleno hasta la mitad con leche descremada o parcialmente descremada y tazas grandes.

Hacer que la leche haga espuma

La densidad de la leche espumada dependerá del contenido en grasas de la leche. El espumador de leche (9) produce toda la emulsión necesaria sin hacer hervir la leche.

Con dos o tres pruebas y un poco de empeño os convertiréis en expertos en la preparación del cappuccino. Mueva ligeramente hacia afuera el espumador de leche para poder introducir el cazo sin que choque con la base de la cafetera espresso.

Presione de nuevo el botón agua caliente/café.
Podrís preparar ahora otro café.

Como preparar el agua caliente

- 1 Seguir el procedimiento descrito en el capítulo "Preparación".
- 2 Presione el botón principal (1).
- 3 Espere algunos minutos para que la cafetera espresso alcance la temperatura correcta.
- 4 Colocar un jarro bajo la boquilla vapor (9).
- 5 Gire lentamente el botón de vapor (8) en el sentido contrario a las agujas del reloj y presione el botón de agua caliente/café (2) y el botón vapor (4) para que salga el agua caliente.

N.B.: Se aconseja un caudal máximo de 60 segundos.

- 6 Cuando se obtenga la cantidad de agua caliente que se quiere, gire el botón de vapor en el sentido de las agujas del reloj y presione el botón de agua caliente/café (2) y el botón vapor (4) para que deje de salir el agua caliente. Extraer luego el jarro.

- 7 **N.B.:** En caso de que se desee proceder a la preparación del café inmediatamente después de la salida de agua caliente, poner la temperatura de la caldera de la máquina correctamente para la preparación del café. De tal manera se evitará que el café presente un desagradable sabor de "quemado".

Colocar una taza vacía en la rejilla recolectora de agua y no introducir el portafiltro.

Presione los botones agua caliente/café (2) y el botón vapor (4). Llene la taza de agua. Presione de nuevo los botones de agua caliente/café (2) y el botón vapor (4). Proceder ahora a la preparación del café.

Instrucciones para la limpieza:

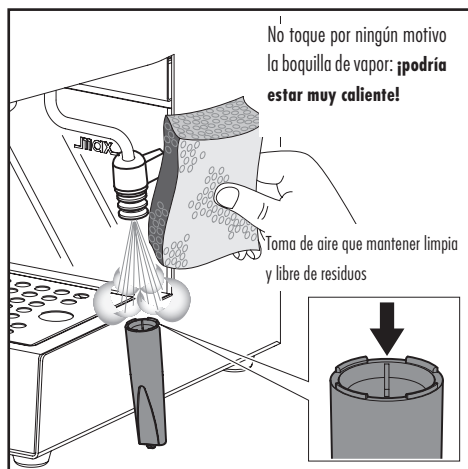
1. **IMPORTANTE:** Limpiar la boquilla del vapor después de haberla sumergido en la leche para evitar que se obturen la boquilla y el agujero de toma de aire y para no hacer endurecer los depósitos de leche externos.

Para facilitar la operación de limpieza, como se indica en el punto "DESCRIPCIÓN", el espumador de leche se puede extraer completamente tirándolo hacia abajo.

Utilizar un paño húmedo para limpiar los extremos de la boquilla y abrir la válvula de erogación del vapor.

Dejar salir el vapor por uno o dos segundos para que la boquilla quede libre.

Limpia el extremo de la boquilla del vapor. De ser necesario, utilizar una aguja para limpiar el agujero del chorro del vapor.



- 2 Limpiar el porta filtro y el filtro con agua tibia después de uso.
- 3 Limpiar el cuerpo máquina con un paño húmedo.
- 4 Extraer la vasija y la rejilla recogedora de agua (5-13) y lavarlas con agua. No usar abrasivos.
- 5 Si la máquina no se usa durante un período prolongado, quite el agua de la caldera presionando el botón agua caliente/café y haciendo salir por el espumador de leche una cantidad de agua igual a dos tazas de capuchino. Efectuar de todos modos esta operación solamente después de haber llenado el recipiente con agua fría. Nunca accionar la bomba sin la presencia de agua.
- 6 **N.B.:** Es normal que una máquina espresso emita vapor o deje gotear agua de vez en cuando debido a que la presión del agua misma cambia durante el uso. Vaciar la vasija (13).

Descalcificación

La formación de cal se produce con el uso del aparato. El ciclo de descalcificación debe efectuarse regularmente cada 1-2 meses y/o cuando se observa una reducción del caudal de agua. Utilizar exclusivamente el producto descalcificante GAGGIA.

NOTA: En caso de conflicto, las instrucciones presentes en el manual de uso y mantenimiento tienen prioridad respecto a las indicaciones relativas a accesorios y/o materiales de uso vendidos por separado.

NOTA: Utilizar exclusivamente el producto descalcificante GAGGIA. Ha sido formulado específicamente para mantener al máximo el rendimiento y la funcionalidad de la máquina para toda su vida operativa, y también para evitar, si se utiliza correctamente, alteraciones de los productos suministrados. La solución descalcificante que se utilice se debe eliminar según lo previsto por el fabricante y/o por las normas vigentes en el país donde se usa.



NOTA: No beber la solución descalcificante y los productos suministrados hasta completar el ciclo. No utilizar bajo ningún concepto vinagre como producto descalcificante.

- 1 Fijar el portafiltro en el grupo de café introduciéndolo desde abajo del grupo y girarlo de izquierda a derecha hasta que se bloquee.
- 3 **(Fig.02)** - Verter la **MITAD** del contenido de la botella de líquido descalcificante concentrado GAGGIA en el depósito de agua del aparato y llenarlo con agua fresca potable hasta el nivel MÁX.
- 4 Quite el espumador de leche si está en la boquilla de vapor.
- 5 Encienda la máquina presionando el botón ON/OFF (1). **(Fig.03)** - Dispense (como se describe en el capítulo "Cómo preparar el agua caliente" del manual), con el tubo vapor/agua caliente, 2 tazas (alrededor de 150 ml cada una) de agua; y después apague la máquina con el botón ON/OFF (1)
- 6 Dejar que el producto descalcificante actúe durante 15-20 minutos con la máquina apagada.
- 7 Encienda la máquina presionando el botón ON/OFF (1). **(Fig.03)** - Suministrar (como se describe en el capítulo "Como preparar el agua caliente" del manual), a través del tubo de vapor/agua caliente, 2 tazas de agua (aproximadamente 150 ml para cada una). Seguidamente apague la máquina con el botón ON/OFF (1) y déjela apagada durante 3 minutos.
- 8 Repetir las operaciones descritas en el **punto 7** hasta que el depósito de agua quede completamente vacío.
- 9 **(Fig.02)** - Enjuagar el depósito y llenarlo con agua potable fresca.
- 10 **(Fig.03)** - Colocar un recipiente debajo del tubo de vapor (Pannarello). Abrir lentamente el mando (8) girándolo en

el sentido contrario a las agujas del reloj. Presione el botón agua caliente/café (2) y el botón vapor (4).

- 11 Suministrar todo el contenido del depósito de agua a través del tubo de vapor/agua caliente. Para finalizar el dispensado presione de nuevo el botón agua caliente/café (2) y el botón vapor (4) y después cierre el botón giratorio del grifo (8) girándolo en el sentido de las agujas del reloj.
- 12 **(Fig.02)** - Rellenar el depósito con agua potable fresca.
- 13 Colocar un recipiente adecuado debajo del portafiltro.
- 14 Pulsar el botón café (2) y suministrar toda el agua restante en el depósito. Una vez terminada el agua, detener el suministro pulsando otra vez el botón café (2). Una vez terminado, vaciar el recipiente.
- 15 Retirar el portafiltro del grupo girándolo de derecha a izquierda y enjuagarlo con agua potable fresca.
- 16 Repetir otra vez las operaciones desde el **punto (9)** por un total de 4 depósitos. Después, la máquina está lista para el uso.

De esta manera concluye el ciclo de descalcificación.

(Fig.03) - Volver a llenar el depósito con agua fresca. Si fuera necesario, cargar el circuito como se describe en el apar. "Puesta en funcionamiento" del manual.

Al final vuelva a montar el espumador de leche en la boquilla donde estaba antes.

En el caso de un funcionamiento incorrecto

Problema:	Controlar :
Falta de salida de café.	<i>Si existe agua en el recipiente. Si el filtro se encuentra obturando porque la mezcla es demasiado fina o le café demasiado prensado. Si el distribuidor de café está limpio.</i>
La salida del café es demasiado rápida.	<i>Si el café está molido demasiado grueso. Si el café ha sido apretado con la prensita. Si el café está molido demasiado grueso.</i>
La bomba hace demasiado ruido.	<i>Si existe agua en el recipiente. Que la caldera esté llena.</i>
Excesiva pérdida de agua del porta filtro.	<i>Si el porta filtro ha sido colocado correctamente. Si el empaque está sucio o gastado. Si existen residuos de café en le borde del porta filtro.</i>
El espresso tiene poca "cremita".	<i>Si el café ha sido molido demasiado grueso. Si el café ha sido apretado con la prensita. Si el café es demasiado viejo o seco.</i>
El café es demasiado frío.	<i>Si la máquina ha sido calentada. Si el café ha sido molido demasiado grueso. Que se haya suministrado el café en tazas frías. Se aconseja suministrar siempre el café en tazas calientes.</i>
La leche no hace bastante espuma.	<i>Si la boquilla vapor y/o orificio de toma de aire están obturados. Si la leche está demasiado caliente.</i>

NEDERLAND

Wij feliciteren u met uw keuze!

Dankzij dit Gaggia apparaat kunt u thuis van een lekker kopje koffie of cappuccino genieten.

De espresso wordt gemaakt door snel onder druk staand en op de juiste temperatuur verwarmd water door de fijn gebrande koffie te filteren.

De kern van het apparaat bestaat uit een pomp met hoge prestaties. De doorstroming van het water wordt bediend door een schakelaar.

Aanwijzingen voor de veiligheid

De machine is voorzien van veiligheidsinrichtingen. Toch is het noodzakelijk de aanwijzingen voor de veiligheid beschreven in deze gebruiksaanwijzing aandachtig te lezen en op te volgen om ongewenste schade aan personen of zaken vanwege verkeerd gebruik van de machine te voorkomen. Bewaar deze handleiding voor eventuele latere raadpleging.



De term **LET OP** en dit symbool wijzen de gebruiker op risicosituaties die ernstig persoonlijk letsel, levensgevaar en/of schade aan de machine kunnen veroorzaken.

Dit symbool wijst erop dat u de handleiding aandachtig moet lezen vooraleer het toestel te gebruiken of onderhoud uit te voeren.

Let op

- Sluit de machine aan op een geschikt stopcontact, waarvan de hoofdspanning overeenkomt met de technische gegevens van het apparaat.
- Sluit de stekker van de machine aan op een stopcontact in de muur met aarding.
- Laat de voedingskabel niet van de tafel of het aanrecht af hangen en laat hem niet met warme oppervlakken in aanraking komen.
- Dompel de machine, de stekker of de voe-

dingskabel niet onder in water: gevaar voor elektrische schokken!

- Geen vloeistoffen gieten op de connector van het voedingsnoer.
- Richt de hete waterstraal niet op lichaamsdelen: gevaar voor brandwonden!
- Raak warme oppervlakken niet aan. Gebruik de handgrepen en de knoppen. De zetgroep kan nog een poosje heet blijven nadat de machine uitgezet is.
- Haal de stekker uit het stopcontact:
 - in geval van storingen;
 - wanneer de machine gedurende een lange tijd niet wordt gebruikt;
 - voordat de machine wordt gereinigd.
- Trek aan de stekker en niet aan de voedingskabel. Raak de stekker niet met natte handen aan.
- Gebruik de machine niet als de stekker, de voedingskabel of de machine zelf beschadigd zijn.
- Breng op geen enkele wijze wijzigingen aan de machine of de voedingskabel aan. Alle reparaties dienen uitgevoerd te worden door een erkend servicecentrum van Philips om gevaar te voorkomen.
- De machine is niet bedoeld om gebruikt te worden door kinderen jonger dan 8 jaar.
- De machine kan gebruikt worden door kinderen van 8 jaar (en ouder) indien ze voorafgaand zijn ingelicht over het juiste gebruik van de machine en zich bewust zijn van de bijbehorende gevaren of onder toezicht staan van een volwassene.
- Reiniging en onderhoud dienen niet door kinderen uitgevoerd te worden, tenzij ze ouder dan 8 jaar zijn en onder toezicht staan van een volwassene.
- Houd de machine en de voedingskabel uit de buurt van kinderen die jonger dan 8 jaar zijn.
- De machine kan gebruikt worden door personen

met verminderde fysieke, mentale, sensorische capaciteiten of zonder ervaring en/of onvoldoende bekwaamheid indien ze voorafgaand zijn ingelicht over het juiste gebruik van de machine en zich bewust zijn van de bijbehorende gevaren of onder toezicht staan van een volwassene.

- Kinderen moeten in de gaten gehouden worden om er zeker van te zijn dat ze niet met het apparaat spelen.

Waarschuwingen

- De machine is uitsluitend bedoeld voor huishoudelijk gebruik en is niet gebouwd voor gebruik in ruimten zoals kantines of keukens van winkels, kantoren, fabrieken of andere werkomgevingen.
- Plaats de machine altijd op een vlakke en stabiele ondergrond.
- Plaats de machine niet op hete oppervlakken, in de buurt van warme ovens, verwarmingsapparatuur of gelijksoortige warmtebronnen.
- Laat de machine afkoelen alvorens er onderdelen in te plaatsen of uit te verwijderen.
- Vul het reservoir niet met warm of kokend water. Gebruik alleen koud water.
- Gebruik voor de reiniging geen schurende poeders of agressieve schoonmaakmiddelen. Een zachte met water bevochtigde doek is voldoende.
- Voer regelmatig de ontkalking van de machine uit. Als deze handeling niet wordt verricht, zal het apparaat ophouden met goed te werken. In dat geval valt de reparatie niet onder de garantie!
- Bewaar de machine niet bij een temperatuur van minder dan 0 °C. Het resterende water in het verwarmingssysteem kan bevroren en de machine beschadigen.
- Laat geen water in het reservoir staan als de

machine een lange periode niet gebruikt zal worden. Het water zou vervuild kunnen raken. Gebruik altijd vers water wanneer de machine gebruikt wordt.

- De filterhouder onder druk nooit wegnemen tijdens het koffiezetten. Tijdens het opwarmen van de koffiezetgroep kunnen er druppels heet water ontsnappen.
- Wees aandachtig tijdens het reinigen van de plaat van de machine. Vermijd om deze plaat met blote handen aan te raken, gebruik altijd een zachte doek.
- Gebruik altijd de emulgeerinrichting die in de filterhouder zit, bedoeld om de straal te breken, tijdens het koffiezetten.

Overeenstemming met de regelgeving

De machine is conform aan art. 13 van het Italiaanse Wetsbesluit nr. 151 van 25 juli 2005, "Uitvoering van de richtlijnen 2005/95/EG, 2002/96/EG en 2003/108/EG, betreffende de beperking van het gebruik van gevaarlijke stoffen in elektrische en elektronische apparatuur, en de afvalverwerking".

Deze machine is in overeenstemming met de Europese richtlijn 2002/96/EG.

Dit toestel is in overeenstemming met alle voorschriften en normen die van toepassing zijn inzake blootstelling aan elektromagnetische velden.

Beschrijving:

FIG. 01

- 1 Hoofdtoets / "Aan" lampje
- 2 Toets warm water/koffie schakelaar (pomp)
- 3 Lampje dat aangeeft dat de werkingstemperatuur is bereikt
- 4 Toets stoom
- 5 Rooster
- 6 Roostersteun
- 7 Waterreservoir (verwijderbaar)
- 8 Kraanknop voor stoom/warm water
- 9 Melkopschuimer (verwijderbaar)
- 10 Filterhouder
- 11 "Perfecte crème"-filter voor koffiepad
- 12 "Perfecte crème"-filter voor gemalen koffie
- 13 Bakje
- 14 Mondstuk voor het emulgeren
- 15 Aandrukker
- 16 Elektricitetskabel en -stekker
- 17 Koffiemaatje
- 18 Deksel waterreservoir

Aanwijzingen over de elektricitetskabel

Elektrische stroom kan gevaarlijk zijn! Houd u daarom altijd aan de veiligheidsnormen. Nooit defecte kabels gebruiken! Defecte kabels en stekkers moeten altijd onmiddellijk door een erkend assistentiecentrum worden vervangen.

De spanning van het toestel is in de fabriek ingesteld. Controleer of de spanning van het distributienet overeenkomt met de aanwijzingen vermeld op het identificatieplaatje dat op het toestel is aangebracht.

- Steek de stekker in een stopcontact in de muur met de juiste spanning.

Vorbereiding van het Espresso-apparaat:

1. Verwijder het deksel (18) en vul het waterreservoir met koud water tot aan de MAX lijn. Kunt u ook het waterreservoir (7) eerst verwijderen door het naar voren te schuiven en nadien vullen). **FIG. 02.** Nadat u het rooster (5) en het bakje (13) heeft verwijderd, kunt u het waterreservoir wegnemen door die eruit te trekken.

BELANGRIJK: Wanneer u het reservoir terugplaatst, moet u controleren of de silicone slangetjes in het reservoir zitten. Controleer of ze niet verwrongen of geblokkeerd zijn.

- 2 De stekker (16) in een geschikt stopcontact steken.
- 3 Druk op de hoofdtoet (1). Dan gaat het "aan" lampje branden.
Controleer of de toets warm water/koffie (2) en de stoomtoets (4) niet ingedrukt zijn.

De machine is voorzien van een functie voor energiebesparing. Wanneer de machine 9 minuten niet wordt gebruikt, gaat de machine uit. Druk op de hoofdtoets (1) om opnieuw te activeren.

Vullen van het circuit

N.B.: bij het eerste gebruik, nadat stoom is afgegeven of nadat het water in het reservoir op is, moet het circuit van de machine altijd worden bijgevuld.

Dit apparaat gebruikt een pomp voor de uitgifte van de koffie en wordt daarvoor automatisch gevoed. Plaats een leeg kopje onder de zetgroep zonder de filterhouder te plaatsen en druk op de toets warm water/koffie.

Zo is het geluid van de pomp te horen die zo geactiveerd wordt en na enkele seconden komt er water uit het uitloopstelsel. Nadat u het kopje liet vullen, drukt u opnieuw op de toets warm water/koffie.

N.B.: het kan gebeuren dat de pomp niet automatisch gevoed wordt door de aanwezigheid van een "luchtbel".

Als er geen water uit het uitloopstelsel mocht komen, als volgt te werk gaan:

- a) Een kopje of een kan onder de stoompijp (9) plaatsen.
- b) Draai de knop (8) linksom om de kraan voor afgifte van stoom/warm water te openen en druk op de knop warm water/koffie om de pomp te activeren.
- c) Na enkele seconden begint er water uit de melkopschuimer van de stoom te lopen. Laat ongeveer een kopje water eruit lopen. Sluit de kraan voor afgifte van stoom/warm water en druk op de toets warm water/koffie.
- d) **N.B.:** Het lampje (3) licht op wanneer de temperatuur juist is. Nadat de machine is ingeschakeld, moet u enkele minuten wachten tot de ideale opwarming vooraleer de eerste koffie te zetten. Daarna is de machine altijd klaar voor gebruik.



Let op! Zet nooit de pomp aan zonder dat er water in het reservoir zit, om te voorkomen dat de pomp wordt beschadigd. Het verkeerd gebruiken van de pomp wordt niet gedekt door de garantie.

Ingebruikname of gebruik na een periode van stilstand

Deze eenvoudige handeling verzekert van een optimale afgifte en dient uitgevoerd te worden:

- bij de ingebruikname;
- wanneer de machine gedurende een lange tijd niet wordt gebruikt (voor meer dan 2 weken).

N.B.: Het water dat verstrekt wordt, dient geleegd te worden in de daarvoor bestemde afvoer en mag niet gebruikt worden voor consumptie. Indien het reservoir vol raakt tijdens de cyclus, dient de afgifte gestopt te worden en het reservoir geleegd alvorens de handeling te voltooien.

- A (Fig.02)** - Spoel het reservoir en vul het met vers drinkwater.
- B (Fig.03)** - Plaats een kannetje onder het stoompijpje (Pannarello). Draai de knop van de kraan (8) langzaam linksom open. Druk op de toets warm water/koffie (2) en op de stoomtoets (4).
- C** Schenk de gehele inhoud van het waterreservoir door het stoom/heetwaterpijpje. Om de afgifte stoppen, drukt u opnieuw op de toets warm water/koffie (2) en op de stoomtoets (4), daarna sluit u de knop van de kraan (8) door die rechtsonder te draaien.
- D (Fig.02)** - Vul het reservoir met vers drinkwater.
- E** Plaats de filterhouder van onderen in de centrale unit en draai deze van links naar rechts totdat deze geblokkeerd is.
- F** Plaats een passend kannetje onder de filterhouder.
- G** Druk op de koffietoets (2) en schenk het resterende water uit het reservoir. Wanneer het water op is, stop de afgifte door opnieuw op de koffietoets (2) te drukken. Leeg het kannetje na beëindiging.
- H** Verwijder de filterhouder uit de centrale unit door deze van rechts naar links te draaien en spoel het met vers drinkwater.
- I De machine is klaar voor gebruik.**

Voor meer gedetailleerde informatie over hoe warm water wordt afgegeven, kunt u de betreffende paragraaf raadple-

gen "Bereiding van een goede Espresso" en "Hoe maakt u heet water".

Wat u moet weten

- 1 De smaak van de espresso hangt af van de hoeveelheid en het type gebruikte koffie. De bijzondere smaak van een koffieboon is van verschillende factoren afhankelijk maar de smaak en het aroma van de koffie zijn het resultaat van het systeem waarmee de koffiebonen gebrand worden. De koffiebonen die langer en met hogere temperaturen gebrand zijn, zijn donkerder. Donkere koffiebonen geven meer aroma dan lichte koffiebonen.
- 2 Op de markt treft u verschillende kwaliteiten koffie aan. Elk type branding wordt gekenmerkt door een mengsel bij een bepaalde temperatuur gebrande koffiebonen met een bepaald aroma.
Er bestaan cafeïnevrije koffiesoorten met slechts 2% cafeïne. Probeer met uw espresso-apparaat één van de verschillende beschikbare koffiesoorten uit. Waarschijnlijk zult u een beter aroma ontdekken ten opzichte van het aroma van de tot nog toe gebruikte koffie.
- 3 Voor de espresso-apparaten met een pomp moet fijn gemalen koffie gebruikt worden. Koop dit soort koffie of laat dit soort koffie malen. Gebruik bij voorkeur geen koffiemolen met messen omdat er dan te veel koffiepoeder vrijkomt en er hiermee een te onregelmatig koffiemengsel verkregen wordt.
- 4 Een echt kopje espresso herkent u aan de donkere kleur, de rijke smaak en de typische "crème".
- 5 Cappuccino is een speciale combinatie van espresso koffie en opgeschuimde warme melk. Kan geserveerd worden met wat kaneel, nootmuskaat of cacao.
- 6 De espresso direct na het bereid te hebben serveren.
- 7 De espresso in espressokopjes en de cappuccino in ontbijtkoppen serveren.
- 8 Het beste zou zijn de koffie net voor het gebruik te malen. Vergeet niet dat de koffie gemalen moet worden voor espresso-apparaten met pomp.
- 9 Er wordt aangeraden de gemalen of ongemalen koffie in een hermetisch afgesloten verpakking in de diepvries te bewaren. Gemalen koffie absorbeert makkelijk geuren.



Let op! Geen koffie afgeven wanneer de stoomfunctie geselecteerd is, omdat de temperatuur te hoog is en er een risico op brandwonden bestaat.

Hoe maakt u een lekker kopje espresso klaar

- 1 De procedure die in het hoofdstuk "Vorbereiding" beschreven is volgen.

BELANGRIJKE OPMERKING: *wanneer het mondstuk voor het emulgeren (14) niet geplaatst is, geeft de filterhouder een verkeerde koffieafgifte. Verzekert u er dus van dat deze altijd geplaatst is in de filterhouder voordat de "Perfecte crème" filter wordt geplaatst.*

Plaats het "Perfecte crème"-filter voor gemalen koffie (12) in de filterhouder voor de afgifte van zowel 1 kopje koffie als voor 2 kopjes koffie.

Breng de filterhouder (10) van onderen in de centrale unit aan en wacht totdat deze is opgewarmd.

- 2 Plaats een recipiënt onder de filterhouder (10). Druk op de toets warm water/koffie (2) om de filterhouder op te warmen (**dit is alleen voor de eerste koffie nodig**).

Water begint naar buiten te stromen.

- 3 Nadat u 150cc water liet lopen, drukt u opnieuw op de toets warm water/koffie (2).

- 4 Wacht tot het apparaat de juiste temperatuur bereikt met de filterhouder in het apparaat (het duurt enkele minuten om op te warmen).

Zet ondertussen de kopjes, de melk e.d. klaar.

- 5 Nadat het apparaat is opgewarmd, de filterhouder (10) verwijderen en met behulp van het koffiemaatje met gemalen koffie vullen.

Gebruik 1 maatje voor ieder kopje koffie.

Niet te veel vullen.

Aandrukken met het speciale aandrukkertje (15).

Niet te veel aandrukken.

- 6 Maak de rand van de filterhouder (10) schoon. Plaats de filterhouder in het apparaat met een beweging van 45° naar links.

Draai hem dan naar rechts om hem op zijn plaats te blokkeren. De handgreep van de filterhouder moet loodrecht op het apparaat staan of iets naar rechts.

- 7 Zet één of twee kopjes onder de filterhouder. Druk op de toets warm water/koffie.

De koffie begint in de kopjes te lopen.

- 8 Druk op de toets warm water/koffie wanneer de kopjes 3/4 vol zijn.

De sterkte van de koffie hangt af van de hoeveelheid water.

Een lekker kopje koffie dat volgens de juiste procedure bereid is moet bedekt zijn met de typische bruine "crème". Raadpleeg anders "In geval van storingen".

- 9 Pak de kopjes en serveer ze.

- 10 Om nog een kopje koffie te maken de filterhouder langzaam en voorzichtig verwijderen door hem naar links te draaien. Let erop u niet te branden aan het water dat op het koffiedik is achtergebleven. Er zal wat water blijven druppelen na de filterhouder verwijderd te hebben. Dit komt door de druk van het water in het systeem. Verwijder het koffiedik uit het filter. Om nog meer koffie klaar te maken de punten van 5 tot 9 herhalen.

Het gebruik van koffiepads

Voor het gebruik van koffiepads mag uitsluitend het "Perfecte crème"-filter voor koffiepads (11) worden gebruikt.

N.B.: *indien aanwezig, moet het "Perfecte crème"-filter voor gemalen koffie (12) verwijderd worden.*

- 1 De procedure die in het hoofdstuk "Vorbereiding" beschreven is volgen.
- 2 Plaats de filter "perfecte crème" voor koffiepads (11).

BELANGRIJKE OPMERKING: *wanneer het mondstuk voor het emulgeren (14) niet geplaatst is, geeft de filterhouder een verkeerde koffieafgifte. Verzekert u er dus van dat deze altijd geplaatst is in de filterhouder voordat de "Perfecte crème" filter wordt geplaatst.*

- 3 Breng de filterhouder (10) van onderen in de centrale unit aan en wacht totdat deze is opgewarmd.

- 4 Plaats een recipiënt onder de filterhouder (10). Druk op de toets warm water/koffie om de filterhouder op te warmen (**dit is alleen voor de eerste koffie nodig**).

Water begint naar buiten te stromen.

- 5 Nadat u 150cc water liet lopen, drukt u opnieuw op de toets warm water/koffie.

- 6 Verwijder na de opwarming de filterhouder (10) en breng de koffiepads aan; zorg ervoor dat het papier van de koffiepads niet uit de filterhouder steekt.

- 7 Breng de filterhouder in de machine met een beweging op 45° naar links.

- 8 Draai vervolgens naar rechts om hem in zijn positie te blokkeren. De handgreep van de filterhouder moet loodrecht ten opzichte van de machine staan, of enigszins naar rechts verplaatst.

9 Zet een kopje onder de filterhouder. Druk op de toets warm water/koffie.

De koffie begint naar buiten te stromen.

10 Druk opnieuw op de toets warm water/koffie wanneer het kopje 3/4 vol is. Neem het kopje weg en serveer het.

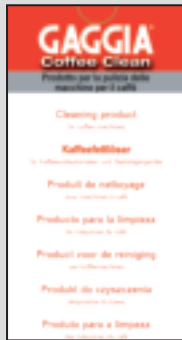
11 Om meer koffie te bereiden, moet de filterhouder langzaam en voorzichtig worden verwijderd door hem naar links te bewegen. Pas op voor brandwonden door het hete water dat op de koffiedik is blijven staan. Er blijft altijd nog een beetje water druppelen nadat de filterhouder is verwijderd.

Dit komt door de druk van het water in het systeem. Neem de koffiedik uit het filter weg. Om meer koffie te bereiden, moeten de fasen 6 tot 10 worden herhaald.

Belangrijke opmerking: de filters moeten schoon gehouden worden om een perfect resultaat te garanderen. Dagelijks wassen na het gebruik.

In het geval men een storing in de afgifte van de koffie mocht bemerken, laat de **Filters** gedurende 10 minuten in een metalen bak met kokend water staan; spoel vervolgens na met stromend water en voer een nieuwe afgifte uit.

Voor een betere reiniging van de filters adviseren wij de aankoop van reinigingstabletten, die speciaal zijn vervaardigd om uw machine in perfecte conditie te houden.



Hoe maakt u een lekkere kop cappuccino klaar:

Zorg ervoor dat, voor de cappuccino klaar te maken, al wat u nodig heeft onder handbereik staat, zoals de voor de helft met koude melk gevulde kan (of kop) en de cappuccinokoppen.

Melk opschuimen

De dikte van de geëmulgeerde melk is afhankelijk van het gehalte aan melkvetten. De melkopschuimer (9) produceert alle nodige emulsie zonder de melk te doen koken.

Na twee of drie keer proberen en wat inzet zult u al vlug een expert worden in de bereiding van cappuccino. Verplaats de

melkopschuimer lichtjes naar buiten zodat u het kannetje eronder kunt brengen zonder tegen het frame van de espressomachine te stoten.

Versie met melkopschuimer:



Let op! Gevaar voor brandwonden!
Aan het begin van de afgifte kan er wat heet water vrijkomen. Het uitlooppijpje kan erg heet worden: vermijd direct contact met de handen.

- 1 Maak espresso klaar in grote koppen zoals reeds gespecificeerd is.
- 2 Druk op de stoomtoets (4).
- 3 Na 15-20 seconden en wanneer het lampje dat aangeeft dat de correcte temperatuur is bereikt (3) gaat oplichten, brengt u het kannetje dat tot de helft met melk is gevuld onder de melkopschuimer. **Zie Fig. 03.**
- 4 Draai de knop van de stoomkraan (8) langzaam tegen de richting van de klok in om de stoom eruit te laten komen.

BELANGRIJK: De druk van de stoom neemt toe naarmate u de knop omdraait.

N.B.: Gelieve nooit de distributie langer dan 60 seconden uit te voeren.

- 5 Draai de kan in het rond en let erop dat het uiteinde van de stoompijp net in de melk steekt wanneer het schuim zich begint te vormen. Laat de melk niet koken.
- 6 Na eenmaal de gewenste schuim verkregen te hebben, de stoomknop in de richting van de klok draaien om de uitgifte van de stoom te onderbreken en de kan verwijderen. Druk op de stoomtoets (4).
- 7 Giet de opgeschuimde melk op de koffie. Werk naar believen af met kaneel, cacao of muscaatnoot. Serveren.
- 8 **N.B.:** om direct weer koffie klaar te kunnen maken moet u de boiler met water vullen om het op de juiste temperatuur te brengen. Anders kan de koffie aangebrand smaken.



Let op! Als er koffie wordt afgegeven zonder dat de temperatuur is verlaagd door de afgifte van water, bestaat er gevaar voor brandwonden!

Plaats een leeg kopje op het rooster.

NEDERLAND

De filterhouder niet aanbrengen.

Druk op de toets warm water/koffie en vul het kopje met water.

Druk opnieuw op de toets warm water/koffie.

Nu kunt u weer een kopje koffie klaarmaken.

Hoe maakt u heet water

- 1 Volg de procedure die beschreven is in het hoofdstuk "Voorbereiding".
- 2 Druk op de hoofdtoets (1).
- 3 Wacht enkele minuten zodat de espressomachine de correcte temperatuur kan bereiken.
- 4 Zet een kan onder de stoompijp (9).
- 5 Draai de stoomknop (8) langzaam linksom en druk op de toets warm water/koffie (2) en op de stoomtoets (4) om warm water af te geven.

N.B.: Gelieve nooit de distributie langer dan 60 seconden uit te voeren.

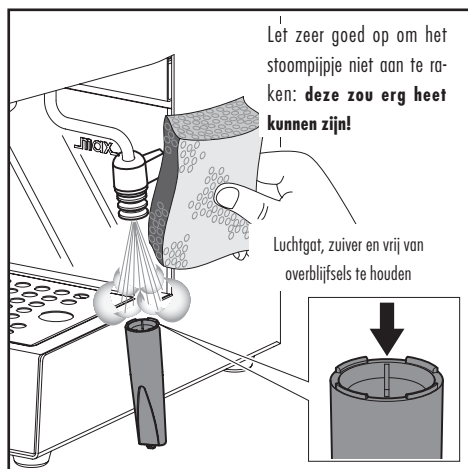
- 6 Wanneer de gewenste hoeveelheid warm water is bereikt, draait u de stoomknop rechtsom en drukt u op de toets warm water/koffie (2) en op de stoomtoets (4) om de afgifte te onderbreken. Verwijder dan de kan.
- 7 **N.B.:** Als u direct na warm water afgetapt te hebben koffie klaar wilt maken, moet de temperatuur van de boiler van het apparaat op de juiste temperatuur gebracht worden voor het klaarmaken van de koffie. Zo voorkomt u dat de koffie onaangenaam "aangebrand" smaakt. Zet een leeg kopje op het rooster en breng de filterhouder niet aan. Druk op de toets warm water/koffie (2) en op de stoomtoets (4). Laat het kopje met water vullen. Druk opnieuw op de toets warm water/koffie (2) en op de stoomtoets (4). Maak dan de koffie klaar.

Aanwijzingen voor de reiniging:

- 1 **BELANGRIJK:** Reinig de stoompijp na hem in de melk ondergedompeld te hebben ter voorkoming dat de spuitmond en de luchtopening verstopt raken en om de melkfzetting aan de buitenkant niet hard te laten worden. Om het reinigen te vergemakkelijken, kan de melkopschuimer volledig worden uitgetrokken door die naar beneden te trekken, zoals aangegeven in de paragraaf "BESCHRIJVING". Gebruik een vochtige doek om het uiteinde van de stoompijp schoon te maken en open de stoomknop.

Laat één of twee seconden stoom vrijkomen om de stoompijp vrij te maken.

Maak de buitenkant van de stoompijp schoon. Gebruik, indien nodig, een naald om de opening voor de stoomstraal schoon te maken.



- 2 Maak de filterhouder en het filter met lauw water regelmatig schoon.
- 3 Maak het hoofddeel van het apparaat met een vochtige doek schoon.
- 4 Verwijder het bakje en het rooster (5, 13) en was ze af met water. Geen schuurmiddelen gebruiken.
- 5 Indien de machine gedurende lange tijd niet wordt gebruikt, moet u het water uit de ketel laten lopen door op de toets warm water/koffie te drukken en via de melkopschuimer een hoeveelheid water te laten wegstromen die overeenkomt met twee koppen cappuccino. Doe dit alleen na het reservoir met koud water gevuld te hebben. Zet de pomp nooit aan als er geen water aanwezig is.
- 6 **N.B.:** Het is normaal dat een espresso-apparaat af en toe stoom vrijlaat of water druppelt daar de druk van het water tijdens het gebruik verandert. Vergeet niet het bakje (13) te legen.

Ontkalking

De vorming van kalkaanslag is een natuurlijk gevolg van het gebruik van het apparaat. De machine moet om de 1-2 maanden ontkalkt worden en/of als er minder water uit de machine stroomt. Gebruik uitsluitend het ontkalkingsproduct van GAGGIA.

N.B.: In het geval er een verschil bestaat, heeft hetgeen aangegeven is in de handleiding voor gebruik en onderhoud prioriteit op de aanwijzingen die zijn vermeld op de accessoires en/of gebruiksmaterialen die apart zijn verkocht.

N.B.: Gebruik uitsluitend het ontkalkingsproduct van GAGGIA. Dit is speciaal ontwikkeld om de performance en de functionering van de machine het best te bewaren gedurende de gehele levensduur ervan, evenals voor het voorkomen, indien juist gebruikt, van iedere aantasting van het verstrekte product. De ontkalkingsoplossing moet afdedant worden volgens de instructies van de constructeur en/of de geldende normen van het land waar het wordt gebruikt.



N.B.: Drink niet de ontkalkingsoplossing en de verstrekte producten totdat de cyclus geheel beëindigd is. Gebruik in geen geval azijn als ontkalkingsmiddel.

- 1 Plaats de filterhouder van onderen in de centrale unit en draai deze van links naar rechts totdat deze geblokkeerd is.
- 2 Haal het waterreservoir eruit en leeg het.
- 3 **(Fig.02)** - Giet de **HELF**T van de inhoud van de fles met geconcentreerd ontkalkingsmiddel van GAGGIA in het waterreservoir van het apparaat en vul het met vers drinkwater tot het MAX niveau.
- 4 Verwijder de melkopschuimer die eventueel op het stoompijpie geïnstalleerd is.
- 5 Zet de machine aan met de toets ON/OFF (1).
(Afb.03) - Laat 2 kopjes water (circa 150 ml. elk) uit het pijpie voor stoom/warm water wegstromen (zoals beschreven in de paragraaf "Hoe warm water bereiden"); zet de machine daarna met de toets ON/OFF (1) uit.
- 6 Laat het ontkalkingsmiddel voor circa 15-20 minuten inwerken terwijl de machine uitgeschakeld is.
- 7 Zet de machine aan met de toets ON/OFF (1).
(Fig.03) - Neem (zoals beschreven in het hoofdstuk "Hoe maakt u heet water" van de handleiding) 2 kopjes water (circa 150 ml per kopje) uit het stoom/heetwaterpijpie. Zet de machine vervolgens met de toets ON/OFF (1) uit en laat het toestel gedurende 3 minuten uitgeschakeld.
- 8 Herhaal de handelingen beschreven bij **punt 7** totdat het waterreservoir geheel leeg is.

- 9 **(Fig.02)** - Spoel het reservoir en vul het met vers drinkwater.
- 10 **(Fig.03)** - Plaats een kannetje onder het stoompijpie (Pannarello). Draai de knop van de kraan (8) langzaam linksom open.
Druk op de toets warm water/koffie (2) en op de stoomtoets (4).
- 11 Schenk de gehele inhoud van het waterreservoir door het stoom/heetwaterpijpie. Om de afgifte stoppen, drukt u opnieuw op de toets warm water/koffie (2) en op de stoomtoets (4), daarna sluit u de knop van de kraan (8) door die rechtsom te draaien.
- 12 **(Fig.02)** - Vul het reservoir met vers drinkwater.
- 13 Plaats een geschikt kannetje onder de filterhouder.
- 14 Druk op de koffietoets (2) en schenk het resterende water uit het reservoir. Wanneer het water op is, stop de afgifte door opnieuw op de koffietoets (2) te drukken. Leeg het kannetje na beëindiging.
- 15 Verwijder de filterhouder uit de centrale unit door deze van rechts naar links te draaien en spoel het met vers drinkwater.
- 16 Herhaal opnieuw de handelingen vanaf **punt (9)** voor een totaal van 4 reservoirs. Hierna is de machine gereed voor gebruik.

De ontkalkingscyclus is nu voltooid.

(Fig.03) - Vul het reservoir opnieuw met vers water. Vul indien nodig het circuit volgens de aanwijzingen beschreven in de par. "Inbedrijfstelling" van de handleiding.

Op het einde moet u de melkopschuimer opnieuw op het stoompijpie aanbrengen, waar die eerder op geïnstalleerd was.

In geval van storingen

Probleem:	Controleren:
Er komt geen koffie uit het apparaat.	<i>Of er water in het reservoir zit. Of het filter niet verstopt is door te fijn gemalen koffie of doordat de koffie te veel is aangedrukt. Of de douchekop schoon is.</i>
De koffie loopt te snel uit het apparaat.	<i>Of de koffie niet te grof gemalen is. Of de koffie wel met de aandrukker aangedrukt is. Of de koffie niet te grof gemalen is.</i>
De pomp maakt te veel lawaai.	<i>Of er water in het reservoir zit. Of de pomp gevoed is.</i>
Er lekt te veel water uit de filterhouder.	<i>Of de filterhouder goed is aangebracht. Of de afdichting niet vuil of versleten is. Of er geen koffieresten op de rand van de filterhouder aanwezig zijn.</i>
De espresso heeft weinig "crème".	<i>Of de koffie niet te grof gemalen is. Of de koffie wel met de aandrukker aangedrukt is. Of de koffie niet te oud of droog is.</i>
De koffie is te koud.	<i>Of het apparaat opgewarmd is. Of de koffie niet te grof gemalen is. Dat de koffie in koude kopjes is verstrekt. Wij adviseren de koffie altijd in warme kopjes te verstrekken.</i>
De melk wordt niet voldoende opgeschuimd.	<i>Of de stoomspuitmond en/of luchtopening niet verstopt zijn. Of de melk niet te warm is.</i>

PORTUGAL

Agradecemos pela escolha

Com esta máquina torna-se possível apreciar um gostoso café ou cappuccino na sua casa.

O espresso vem preparado fazendo filtrar rapidamente água sob pressão e aquecida à temperatura correta com uma mistura finemente tostada.

Uma bomba de alta prestação constitui o coração da máquina espresso.

O fluxo da água vem comandado por um interruptor.

Indicações para a segurança

A máquina está dotada de dispositivos de segurança. Contudo, é necessário que leia e siga atentamente as indicações para a segurança descritas nas presentes instruções de utilização, de modo a evitar danos acidentais a pessoas ou coisas devido a uma utilização incorrecta da máquina. Guarde este manual para eventuais consultas futuras.



O termo **ATENÇÃO** e este símbolo avisam o utilizador sobre situações de risco que possam causar ferimentos pessoais graves, perigo de morte e/ou danos à máquina.

Com este símbolo será requisitada a leitura atenta do manual antes de efetuar qualquer operação de uso ou manutenção.

Atenção

- Ligue a máquina a uma tomada de parede adequada, cuja tensão principal corresponda aos dados técnicos do aparelho.
- Conectar a máquina em uma tomada de parede dotada de instalação à terra.
- Evite que o cabo de alimentação penda da mesa ou da superfície de trabalho, ou ainda que toque superfícies quentes.
- Não mergulhe a máquina, a fi cha de corrente ou o cabo de alimentação em água: risco de

choque eléctrico!

- Não deitar líquidos no conector do cabo de alimentação.
- Não dirija o jacto de água quente para as partes do corpo: perigo de queimaduras!
- Não toque em superfícies quentes. Utilize as pegas e os botões. O grupo de distribuição de café poderá permanecer quente durante um breve período depois de desligar a máquina.
- Retire a fi cha da tomada:
 - se forem verifi cadas anomalias;
 - se a máquina permanecer inutilizada por um longo período de tempo;
 - antes de realizar a limpeza da máquina.
- Puxe pela fi cha, não pelo cabo de alimentação. Não toque na fi cha com as mãos molhadas.
- Não utilize a máquina se a fi cha, o cabo de alimentação ou a própria máquina estiverem danifi cados.
- Não altere nem modifi que de modo algum o cabo de alimentação. Todas as reparações devem ser realizadas por um centro de assistência autorizado pela Philips, para evitar qualquer perigo.
- A máquina não deverá ser utilizada por crianças com idade inferior a 8 anos.
- A máquina pode ser utilizada por crianças de 8 anos de idade (ou mais) se previamente instruídos em relação a uma utilização correcta da máquina e se conscientes dos respectivos perigos ou sob a supervisão de um adulto.
- A limpeza e manutenção não devem ser realizadas por crianças, a menos que não tenham mais de 8 anos e sejam supervisionadas por um adulto.
- Mantenha a máquina e o seu cabo de alimentação longe do alcance de crianças com menos de 8 anos.
- A máquina pode ser utilizada por pessoas com capacidades físicas, mentais, sensoriais reduzidas ou com falta de experiência e/ou

competências insuficientes se previamente instruídas em relação a uma utilização correcta da máquina e se conscientes dos respectivos perigos ou sob a supervisão de um adulto.

- As crianças devem ser supervisionadas para que não se corra o risco de brincarem com o aparelho.

Advertências

- LA máquina destina-se apenas à utilização doméstica e não está indicada para uso em ambientes como cafés ou cozinhas de lojas, escritórios, fábricas ou outros ambientes de trabalho.
- Posicione sempre a máquina sobre uma superfície plana e estável.
- Não posicione a máquina sobre superfícies quentes, nas proximidades de fornos aquecidos, aquecedores ou fontes de calor semelhantes.
- Deixe a máquina arrefecer antes de introduzir ou remover qualquer componente.
- Não encha o reservatório com água quente ou a ferver. Utilizar somente água fria.
- Não utilize pós abrasivos ou detergentes agressivos para a limpeza. É suficiente um pano macio humedecido com água.
- Efectue a descalcificação da máquina regularmente. Se esta operação não for realizada, o aparelho deixará de funcionar correctamente. Neste caso, a reparação não está coberta pela garantia!
- Não mantenha a máquina a uma temperatura inferior a 0 °C. A água restante dentro do sistema de aquecimento pode congelar e danificar a máquina.
- Não deixe água no reservatório se a máquina não for utilizada por um longo período. A água poderá sofrer contaminações. Sempre que utilizar a máquina, use água fresca.
- Nunca retirar o porta-filtro em pressão durante

a distribuição do café. Durante a fase de aquecimento do grupo de distribuição de café podem sair gotas de água quente.

- Prestar atenção durante a limpeza da chapa da máquina. Evitar tocar a chapa com mãos sem proteções e utilizar sempre um pano macio.
- Nas distribuições de café utilizar sempre o dispositivo emulsionador inserido no porta-filtros.

Conformidade às normativas

A máquina está conforme o art. n.º 13 do Decreto Legislativo italiano de 25 de Julho de 2005, n.º 151 “Aplicação das Directivas 2005/95/CE, 2002/96/CE e 2003/108/CE, respeitantes a redução do uso de substâncias perigosas nas aparelhagens eléctricas e electrónicas, além da eliminação dos lixos”.

Esta máquina está em conformidade com a Directiva europeia 2002/96/CE.

Esta aparelhagem está em conformidade com todos os padrões e normativas aplicáveis sobre a exposição a campos magnéticos.

DESCRIÇÃO:

FIG. 01

- 1 Tecla principal / Espia ligamento
- 2 Tecla água quente/café (bomba)
- 3 LED que indica que a temperatura de funcionamento foi obtida
- 4 Tecla vapor
- 5 Grelha
- 6 Tabuleiro inferior
- 7 Tanque água (extraível)
- 8 Manopula vapor/água quente
- 9 Pannarello (extraível)
- 10 Portafiltro
- 11 Filtro “creme perfeito” para pastilhas
- 12 Filtro “creme perfeito” para café moído
- 13 Recipiente
- 14 Quebra-jacto emulsionador
- 15 Espatula para comprir o café
- 16 Cabo e tomada alimentação
- 17 Medidor
- 18 Tampa de reservatório

Instruções sobre o cabo elétrico

A corrente elétrica pode ser perigosa! Consequentemente, seguir escrupulosamente as normas de segurança. Nunca utilizar cabos defeituosos! Os cabos e as fichas com defeitos devem ser substituídos imediatamente em Centros de Assistência Autorizados.

A tensão do aparelho foi configurada na fábrica. Controlar se a tensão da rede corresponde aos valores indicados na placa de identificação afixada no aparelho.

- Inserir a ficha em uma tomada elétrica com tensão adequada.

Preparação da maquina para café Espresso:

1. Retirar a tampa do reservatório de água (18) e enchê-lo de água fria até á marca MAX do reservatótio (7). **Ver FIG. 02**
É possível extrair o reservatório de água puxando-o após remover a grelha (5) e a cuba (13).

IMPORTANTE: *Inserindo novamente o reservatório de água, certificar-se de que os tubos em silicone estejam no interior deste mesmo reservatório. Controlar se os tubos estão enrolados ou bloqueados.*

- 2 Introduzir a tomada (16) num ponto apropriado.
- 3 Pressionar a tecla principal (1). A espia de ligamento ilumina-se.
Certificar-se de que a tecla de água quente/café (2) e a tecla vapor (4) não estejam pressionadas.

A máquina é dotada de função de economia energética. Após 9 minutos de inutilização, a máquina desliga-se. Para reativá-la, pressionar a tecla principal (1).

Carregamento do circuito

Nota: *Durante a primeira utilização, depois de ter distribuído vapor ou após a finalização da água no reservatório, o circuito da máquina deve ser sempre recarregado.*

Utilizando uma bomba para a distribuição do café, esta maquina é dotada de um sistema autopuxante. Colocar uma xícara vazia em baixo do grupo distribuidor sem inserir o porta-filtro e pressionar a tecla água quente/café. É possível ouvir o som do acionamento da bomba e depois de alguns segundos a água sae do grupo distribuidore. Deixar a xícara encher e pressionar novamente a tecla de água quente/café.

NOTA: *pode acontecer que o auto-enxerto da bomba não funcione temporaneamente por causa de uma “bolha de ar”.*

- Se por isto não sair água do grupo distribuidor precisa:
- a) Colocar a xícara debaixo do biquinho vapor (9).
 - b) Girar o manipul (8) em sentido anti-horário para abrir a torneira de distribuição de vapor/água quente e pressionar a tecla água quente/café para ativar a bomba.
 - c) Após alguns segundos, inicia a sair água do painel de vapor. Deixar sair aproximadamente uma xícara de água. Fechar a torneira de distribuição de vapor/água quente e pressionar a tecla de água quente/café.
 - d) **Nota:** *O indicador luminoso (3) acende-se quando a temperatura está correta. Depois de ligar a máquina, aguardar alguns minutos para o primeiro café e para aqueles sucessivos, a máquina estará sempre pronta.*



Atenção! Nunca acionar a bomba sem água no tanque. Isto poderia provocar danos à bomba. O utilizo não correto da bomba não está previsto na garantia.

Primeira utilização ou após um período de inutilização

Esta simples operação assegura-lhe uma óptima distribuição e deve ser realizada:

- na primeira utilização;
- quando a máquina permanecer inutilizada por um longo período de tempo (por mais de 2 semanas).

NOTA: A água distribuída deve ser esvaziada em uma apropriada descarga e não pode ser utilizada para a alimentação. Se o recipiente se enche, durante o ciclo, pare a distribuição e esvazie-o antes de recomeçar a operação.

- A (Fig. 02)** - Enxágue o reservatório e encha-o com água fresca potável.
- B (Fig. 03)** - Coloque um recipiente abaixo do tubo de vapor (Pannarello). Abra lentamente o botão da torneira (8) virando-o no sentido contrário ao dos ponteiros do relógio. Pressionar a tecla de água quente/café (2) e a tecla vapor (4).
- C** Distribua todo o conteúdo do reservatório de água pelo tubo de vapor/água quente. Para terminar a distribuição, pressionar novamente a tecla de água quente/café (2) e a tecla vapor (4) e, a seguir, fechar o manípulo da torneira (8) girando-o em sentido horário.
- D (Fig.02)** - Encha o reservatório com água fresca potável.
- E** Introduza o porta-filtro abaixo do grupo de distribuição, virando-o da esquerda à direita até se bloquear.
- F** Introduza um recipiente adequado abaixo do porta-filtro.
- G** Pressione a tecla café (2) e distribua toda a água presente no reservatório. Terminada a água, pare a distribuição pressionando novamente a tecla café (2). Ao finalizar esvazie o recipiente.
- H** Remova o porta-filtro do grupo virando-o da direita à esquerda e enxágue-o com água fresca potável.
- I A máquina está pronta para a utilização.**
Para informações mais detalhadas em como distribuir a água quente, aconselhamos a consultar o parágrafo "Como preparar um bom Espresso" e "Como preparar a água quente".

Cosa dovete sapere

- 1 O sabor do espresso depende da quantidade e do tipo de café utilizado.
O particular sabor depende de muitos fatores mas o gosto e o aroma são o resultado do processo de tostagem. Quanto mais tempo o café vem tostado e quanto mais alta é a temperatura quanto mais o café apresenta uma cor escura. Os mais aromaticos são os cafés mais escuros.
- 2 Existem no mercado muitas qualidades de café. Cada tipo de tostagem vem caracterizado por uma mistura de graos tostados com uma temperatura particular e com um particular aroma.
Existem decafeinados com o 2% somente de cafeína. Aconselhamos experimentar um dos vários tipos de café vendidos. É possível assim descobrir o aroma mais agradável.
- 3 As maquinas espresso de bomba precisam de uma mistura muito fina. Na hora de comprar o café pedir este tipo de mistura. Se desejar moer o café em casa é melhor utilizar um moedor de molas que um de lâmina porque produz muito pó de café e uma mistura irregular.
- 4 O verdadeiro espresso é reconhecível pela cor escura, o gosto rico e o tipico "creme".
- 5 O cappuccino é uma combinação de café espresso e leite quente emulsionado.
Pode ser servido com uma pulverização de canela, noz moscada ou cacau.
- 6 Servir o café imediatamente depois da preparação.
- 7 Servir o café espresso em xícaras de café e o cappuccino em xícaras maiores.
- 8 Seria bom moer o café imediatamente antes do uso. Não esquecer que deve ser moído para a maquina espresso de bomba.
- 9 É bom conservar o café moído ou em graos em jarras hermeticas no freezer. O café moído absorve facilmente os cheiros.



Atenção! Não distribua café quando a função vapor estiver seleccionada porque a temperatura é muito elevada e há o risco de queimaduras.

PORTUGAL

Como preparar um bom Espresso

- 1 Seguir o processo descrito no capítulo “Preparação”.

NOTE BEM: a não introdução do quebra-jacto emulsionador (14) provoca uma distribuição errada do café do porta-filtro. Certifique-se, então, que esteja sempre inserido no interior do porta-filtro antes de colocar o filtro “creme perfeito”.

Introduza o filtro “creme perfeito” para café moído (11) no porta-filtro quer pretenda distribuir 1 ou 2 chávenas de café.

Introduza o porta-filtro (10) debaixo do grupo de distribuição e espere que se aqueça.

- 2 Posicionar um recipiente em baixo do porta-filtro (10). Pré-aquecer o porta-filtro pressionando a tecla água quente/café (2) **(esta operação só é necessária para o primeiro café)**.

A água começará a sair.

- 3 Após distribuir 150cc de água, pressionar novamente a tecla água quente/café (2).

- 4 Esperar que a máquina alcance a temperatura correta com a copa portafiltro inserida (o tempo de aquecimento é de alguns minutos).

Preparar no entanto xícaras, café com leite, etc.

- 5 Depois do aquecimento, tirar o portafiltro (10) e enchê-lo com café moído utilizando o medidor.

Considerar um medidor por cada xícara de café.

Não encher demais.

Premer com o pressino (15).

Não premer demais.

- 6 Limpar a borda do portafiltro (10) de eventuais resíduos de café. Introduzir o portafiltro na máquina com um movimento de 45° à esquerda.

Virar depois à direita para blocá-lo em posição. A alavanca do portafiltro deve estar em posição perpendicular à máquina ou levemente à direita.

- 7 Por uma ou duas xícaras debaixo do portafiltro. Pressionar a tecla água quente/café.

O café começa sair.

- 8 Quando as xícaras estiverem quase cheias, 3/4 aproximadamente, pressionar a tecla de água quente/café.

O café será quanto mais forte quanto mais água estiver. Um bom café preparado segundo as instruções apresentará o típico creme marrom.

Em caso contrario consultar “Em caso de malfuncionamento”.

- 9 Tirar as xícaras e servir.

- 10 Preparar outro café, tirar lentamente e com cuidado o portafiltro mexendo-o à esquerda. Prestar atenção a não queimar-se com a água nos fundos de café. Uma vez tirado o portafiltro continua a sair um pouco de água. Isto por causa da pressão da água no sistema. Tirar os fundos do filtro. Para preparar outro café, repetir as fases de 5 até 9.

Como utilizar café em pastilhas

Para a utilização de pastilhas use exclusivamente o filtro “creme perfeito” para pastilhas (11).

Nota: caso exista, remova o filtro “creme perfeito” para café moído (12).

- 1 Seguir o processo descrito no capítulo “Preparação”.
- 2 Inserir o filtro “creme perfeito” para cápsulas (11).

NOTE BEM: a não introdução do quebra-jacto emulsionador (14) provoca uma distribuição errada do café do porta-filtro. Certifique-se, então, que esteja sempre inserido no interior do porta-filtro antes de colocar o filtro “creme perfeito”.

- 3 Insira por baixo o porta-filtro (10) no grupo de distribuição e espere que se aqueça.

- 4 Posicionar um recipiente em baixo do porta-filtro (10). Pré-aquecer o porta-filtro pressionando a tecla água quente/café **(esta operação só é necessária para o primeiro café)**.

A água começará a sair.

- 5 Após distribuir 150cc de água, pressionar novamente a tecla água quente/café.

- 6 Após o aquecimento remova o porta-filtro (10) e insira a pastilha; certifique-se que o papel da pastilha não fique fora do porta-filtro.

- 7 Insira o porta-filtro na máquina com um movimento de 45° para a esquerda.

- 8 Rode, então, para a direita para o bloquear em posição. A pega do porta-filtro deverá encontrar-se na posição perpendicular à máquina ou ligeiramente deslocada para a direita.

- 9 Coloque uma chávena por baixo do porta-filtro. Pressionar a tecla água quente/café.

O café começará a sair.

- 10 Quando a xícara estiver quase cheia, 3/4 aproximadamente, pressionar novamente a tecla de água quente/café. Retire a chávena e sirva.

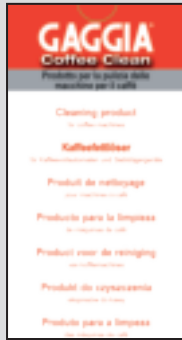
11 Para preparar outro café, retire lenta e cuidadosamente o porta-filtro deslocando-o para a esquerda. Tenha cuidado para não se queimar com a água que tenha permanecido nas borras do café. Um pouco de água continuará a gotejar assim que tenha removido o porta-filtro.

Isto deve-se à pressão da água no sistema. Retire as borras do filtro. Para preparar outro café repita as fases 6 a 10.

Nota importante: Os Filtros devem ser mantidos limpos para garantir um resultado perfeito. Lave diariamente após a utilização.

No caso de observar um mau funcionamento na distribuição de café, deixe os **Filtros** num recipiente metálico com água fervente durante 10 minutos, em seguida enxagúe-os com água corrente e efectue uma nova distribuição.

Para uma melhor limpeza dos filtros, recomendamos a compra das pastilhas para a limpeza adequadamente realizadas para manter a sua máquina em eficiência perfeita.



Como preparar um gostoso cappuccino:

Antes de preparar o cappuccino controlar de ter todo o necessário ao alcance como por exemplo a xícara cheia por metade de leite frio.

Emulsionar o leite

A densidade do leite emulsionado dependerá do conteúdo de gorduras do leite. O painel (9) produz a emulsão necessária sem ferver o leite.

Com um pouco de treinamento é possível tornarse expertos na preparação do cappuccino. Deslocar ligeiramente o pannarello para o lado de fora de modo a inserir o jarro sem causar impactos na base da máquina de café expresso.

Versão com pannarello:



Atenção! Perigo de queimaduras!

Durante o início da distribuição podem verificar-se breves salpicos de água quente.

O tubo de distribuição pode alcançar temperaturas elevadas; evite tocá-lo directamente com as mãos.

- 1 Preparar o espresso em xicaras grandes como já indicado.
- 2 Pressionar a tecla vapor (4).
- 3 Após 15-20 segundos, e quando o indicador luminoso que sinaliza que a temperatura correta foi alcançada (3) acender, colocar o jarro cheio até a metade com leite frio embaixo do pannarello. **Ver fig. 03.**
- 4 Virar lentamente a manopula da torneira de distribuição vapor (8) no sentido ante-horario para deixar sair o vapor.

IMPORTANTE: A pressão do vapor aumenta virando a manopula.

N.B.: Aconselha-se uma distribuição máxima de 60 segundos.

- 5 Virar a carafe com movimento circular prestando atenção que a extremidade do biquinho vapor esteja um pouco mergulhada no leite quando começa a formação da emulsão. Não ferver o leite.
- 6 Uma vez obtida a emulsão desejada, virar no sentido horario a manopula vapor para interromper a distribuição do vapor e tirar a jarra. Pressionar a tecla vapor (4).
- 7 Por o leite emulsionado no café. Adicionar um pouco de canela, chocolate em pó e noz moscada. Servir.
- 8 **N.B.:** para preparar imediatamente outro café, encher o tanque com água para leva-lo à temperatura correta. Caso contrario, o café poderia ter sabor de queimado.



Atenção! Se o café for distribuído sem ter baixado a temperatura mediante a distribuição de água há o risco de queimaduras!

Por uma xícara vazia sobre a grelha.

Não inserir o portafiltro.

Pressionar a tecla de água quente/café até encher a xícara com água.

Pressionar novamente a tecla água quente/café.

Agora é possível preparar outro café.

PORTUGAL

Como preparar água quente

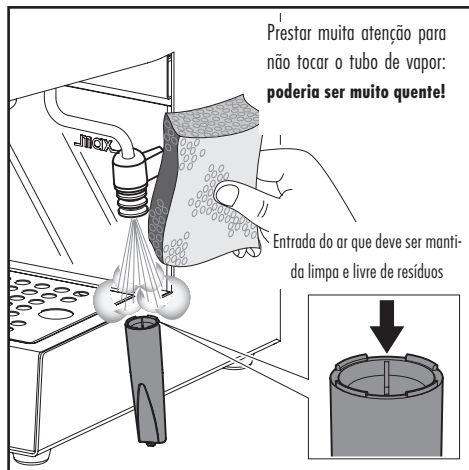
- 1 Seguir o processo descrito no capítulo “Preparação”.
- 2 Pressionar a tecla principal (1).
- 3 Aguardar alguns minutos para permitir que a máquina de café expresso alcance a temperatura correta.
- 4 Colocar uma carafe debaixo do biquinho vapor (9).
- 5 Girar lentamente o manípulo do vapor (8) em sentido anti-horário e pressionar as teclas de água quente/café (2) e a tecla de vapor (4) para permitir a distribuição de água quente.

N.B.: *Aconselha-se uma distribuição máxima de 60 segundos.*

- 6 Após obter a quantidade de água quente desejada, girar o manípulo vapor em sentido horário e pressionar as teclas de água quente/café (2) e a tecla vapor (4) para interromper a distribuição. Tirar a carafe.
- 7 **N.B.:** *e se desejar preparar um café logo depois da distribuição de água quente, levar a temperatura do tanque da máquina à temperatura correta para a preparação do café e não obter um desagradável sabor de “queimado”. Colocar uma xícara sobre a grelha e não inserir o portafiltro. Pressionar as teclas de água quente/café (2) e a tecla vapor (4). Encher a xícara com água. Pressionar novamente as teclas de água quente/café (2) e a tecla vapor (4). Preparar agora o café.*

Instruções para a limpeza:

- 1 **IMPORTANTE:** *Limpar o biquinho do vapor depois da imersão no leite para evitar de obstruir o biquinho e o furo do ar e para não endurecer os depósitos de leite externos.*
Para facilitar a operação de limpeza, como indicado no item “DESCRIBÇÃO”, o pannarello pode ser extraído completamente puxando-o para baixo.
Utilizar um pano humido para limpar a extremidade do biquinho e abrir a valvula de distribuição vapor.
Deixar sair o vapor por um ou dois segundos para limpar o biquinho.
Limpar o externo do biquinho vapor. Se for necessário utilizar um alfinete para limpar o furo do jato de vapor.



- 2 Limpar o portafiltro e o filtro com água morna e com regularidade.
- 3 Limpar o corpo máquina com um pano humido.
- 4 Extrair o recipiente e a grelha (5, 13) e lavá-las com água. Não usar abrasivos.
- 5 Se a máquina não for utilizada por longos períodos, remover a água na caldeira pressionando a tecla água quente/café e deixar sair aproximadamente duas xícaras de cappuccino de água do pannarello.
Executar esta operação só depois de ter enchido o tanque com água fria. Nunca acionar a bomba sem água.
- 6 **N.B.:** *É normal que uma máquina deixe sair vapor ou gotas de água de tanto em tanto porque a pressão da água muda durante o uso.*
Não esquecer de esvaziar o recipiente (13).

Descalcificação

A formação de calcário é uma consequência natural da utilização do aparelho. A descalcificação é necessária a cada 1-2 meses de utilização da máquina e/ou quando houver uma redução da capacidade da água. Utilize exclusivamente o produto descalcificante GAGGIA.

NOTA: *O indicado no manual de uso e manutenção tem prioridade com relação às indicações descritas nos acessórios e/ou materiais de uso vendidos separadamente, onde exista um problema.*

NOTA: Utilize somente o produto descalcificante GAGGIA. Ele foi formulado especificamente para manter da melhor forma o desempenho e a funcionalidade da máquina durante toda a sua vida útil, assim como para evitar, se for utilizado correctamente, qualquer alteração do produto distribuído. A solução descalcificante deverá ser eliminada de acordo com o previsto pelo fabricante e/ou pelas normas vigentes no país de utilização.



NOTA: Não beba a solução descalcificante e os produtos distribuídos até à conclusão do ciclo. Nunca utilize, baixo nenhuma circunstância, o vinagre como descalcificante.

- 1 Introduza o porta-filtro abaixo do grupo de distribuição, virando-o da esquerda à direita até se bloquear.
- 2 Remova e esvazie o reservatório de água.
- 3 **(Fig.02)** - Deite **METADE** do conteúdo da garrafa de descalcificante concentrado GAGGIA no reservatório de água do aparelho e encha-o com água fresca potável até alcançar o nível MÁX.
- 4 Remover o pannarello instalado no tubo vapor.
- 5 Ligar a máquina pressionando a tecla ON/OFF (1).
(Fig.03) - Retirar (como descrito no capítulo “Como preparar água quente” no manual) do tubo de vapor/água quente 2 xícaras de água (cerca 150 ml cada uma) e, a seguir, desligar a máquina utilizando a tecla ON/OFF (1).
- 6 Deixe o descalcificante actuar por aproximadamente 15-20 minutos com a máquina desligada.
- 7 Ligar a máquina pressionando a tecla ON/OFF (1).
(Fig.03) - Retire (como descrito no capítulo “Como preparar água quente” do manual) pelo tubo de vapor/água quente 2 chávenas (aproximadamente 150 ml cada uma) de água. Em seguida, desligar a máquina utilizando a tecla ON/OFF (1) e deixá-la desligada por 3 minutos.
- 8 Repita as operações descritas no **ponto 7** até o completo esvaziamento do reservatório de água.
- 9 **(Fig.02)** - Enxagúe o reservatório e encha-o com água fresca potável.
- 10 **(Fig.03)** - Coloque um recipiente abaixo do tubo de vapor (Pannarello). Abra lentamente o botão da torneira (8) virando-o no sentido contrário ao dos ponteiros do relógio.

Pressionar a tecla de água quente/café (2) e a tecla vapor (4).

- 11 Distribua todo o conteúdo do reservatório de água pelo tubo de vapor/água quente. Para terminar a distribuição, pressionar novamente a tecla de água quente/café (2) e a tecla vapor (4) e, a seguir, fechar o manípulo da torneira (8) girando-o em sentido horário.
- 12 **(Fig.02)** - Encha o reservatório com água fresca potável.
- 13 Introduza um recipiente adequado abaixo do porta-filtro.
- 14 Pressione a tecla café (2) e distribua toda a água presente no reservatório. Terminada a água, pare a distribuição pressionando novamente a tecla café (2). Ao finalizar esvazie o recipiente.
- 15 Remova o porta-filtro do grupo virando-o da direita à esquerda e enxagúe-o com água fresca potável.
- 16 Repita mais uma vez as operações do **ponto (9)** num total de 4 reservatórios de água. Depois disso a máquina está pronta para utilizar.

O ciclo de descalcificação está concluído.

(Fig.03) - Encha novamente o reservatório com água fresca. Se for necessário realize o carregamento do circuito conforme descrito no par. “Por em funcionamento” do manual.

No final, montar novamente o pannarello no tubo do vapor instalado anteriormente.

Em caso de malfuncionamento

Problema	Controlar
Falta distribuição café.	<i>Que haja água no tanque. Que o filtro não esteja obstruído porque a mistura é fina demais ou o café pressado demais. Que a ducha esteja limpa.</i>
A distribuição do café é rápida demais.	<i>Que o café não seja moído grosso demais. Que o café seja comprimido com a espátula. Que o café não seja moído grosso demais.</i>
A bomba faz muito barulho.	<i>Que haja água no tanque. Que a bomba esteja acionada.</i>
Excessiva perda de água do portafiltro.	<i>Que o portafiltro seja inserido corretamente. Que a vedação não seja suja ou consumida. Que não hajam resíduos de café na borda do portafiltro.</i>
O espresso tem pouco “creme”.	<i>Que o café não seja moído grosso demais. Que o café seja comprimido com a espátula. Que o café não seja velho ou seco demais.</i>
O café é frio demais.	<i>Que a máquina não seja aquecida. Que o café não seja moído grosso demais. O café foi distribuído em chávenas frias. Recomenda-se distribuir o café sempre em chávenas aquecidas.</i>
O leite não vem emulsionado suficientemente.	<i>Que o biquinho vapor e/ou furo de ar não estejam obturados. Que o leite não esteja quente demais.</i>

Istruzioni per il trattamento a fine vita
Instructions for end-of-life disposal treatment
Hinweise für die Behandlung bei Außerbetriebnahme
Instructions pour le traitement de fin de vie utile
Instrucciones para el tratamiento al final de vida útil
Instruções para o tratamento em fim de vida útil
Instructies voor de behandeling aan het einde van de levensduur

INFORMAZIONE AGLI UTENTI ai sensi dell'art. 13 del Decreto Legislativo 25 luglio 2005, n. 151 "Attuazione delle Direttive 2002/95/CE, 2002/96/CE e 2003/108/CE, relative alla riduzione dell'uso di sostanze pericolose nelle apparecchiature elettriche ed elettroniche, nonché allo smaltimento dei rifiuti".



Il simbolo del cassonetto barrato riportato sull'apparecchiatura o sulla sua confezione indica che il prodotto alla fine della propria vita utile deve essere raccolto separatamente dagli altri rifiuti.


L'utente dovrà, pertanto, conferire l'apparecchiatura giunta a fine vita agli idonei centri di raccolta differenziata dei rifiuti elettronici ed elettrotecnici, oppure riconsegnarla al rivenditore al momento dell'acquisto di una nuova apparecchiatura di tipo equivalente, in ragione di uno a uno.

L'adeguata raccolta differenziata per l'avvio successivo dell'apparecchiatura dismessa al riciclaggio, al trattamento e allo smaltimento ambientalmente compatibile contribuisce ad evitare possibili effetti negativi sull'ambiente e sulla salute e favorisce il reimpiego e/o riciclo dei materiali di cui è composta l'apparecchiatura.

Lo smaltimento abusivo del prodotto da parte dell'utente comporta l'applicazione delle sanzioni amministrative previste dalla normativa vigente.

This product complies with EU Directive 2002/96/EC.



The symbol  on the product or on its packaging indicates that this product may not be treated as household waste. Instead it shall be handed over to the applicable collection point for the recycling of electrical and electronic equipment.

By ensuring this product is disposed of correctly, you will help prevent potential negative consequences for the environment and human health, which could otherwise be caused by inappropriate waste handling of this product. For more detailed information about recycling of this product, please contact your local city office, your household waste disposal service or the shop where you purchased the product.

Dieses Produkt entspricht der EU-Richtlinie 2002/96/EG



Das Symbol  auf dem Produkt oder seiner Verpackung weist darauf hin, dass das Produkt nicht als normaler Haushaltsabfall zu behandeln ist, sondern an einem Sammel- punkt für das Recycling von elektrischen und elektronischen Geräten abgegeben werden muss.


Durch Ihren Beitrag zum korrekten Entsorgen dieses Produkts schützen Sie die Umwelt und die Gesundheit Ihrer Mitmenschen.

Umwelt und Gesundheit werden durch falsches Entsorgen gefährdet.

Weitere Informationen über das Recycling dieses Produkts erhalten Sie von Ihrer Gemeinde, der Müllabfuhr oder dem Geschäft, in dem Sie das Produkt gekauft haben.

L'appareil est en conçu et fabriqué pour faciliter sa valorisation, son recyclage ou sa réutilisation conformément à la directive européenne 2002/96/CEE relative aux appareils électriques et électroniques usagés (waste electrical and electronic equipment - WEEE).




Le logo  ci-contre apposé sur l'appareil indique que ce produit ne peut pas être éliminé avec les déchets ménagers non triés.

Lorsque vous aurez décidé de vous en séparer définitivement, il convient de faire procéder à la collecte sélective de cet appareil en vous conformant au mode de reprise mis en place dans votre commune (collecte ponctuelle des encombrants, déchèterie), ou en faisant appel au service de reprise proposé par votre distributeur, ou bien, en le confiant à des organisations caritatives et des associations à but non lucratif. En vous assurant que ce produit est éliminé correctement, vous favorisez la prévention des conséquences négatives pour l'environnement et la santé humaine.

Este producto cumple con la Directiva EU 2002/96/EC.




El símbolo  en el producto o en su empaque indica que este producto no se puede tratar como desperdicios normales del hogar.

Este producto se debe entregar al punto de recolección de equipos eléctricos y electrónicos para reciclaje.

Al asegurarse de que este producto se deseche correctamente, usted ayudará a evitar posibles consecuencias negativas para el ambiente y la salud pública, lo cual podría ocurrir si este producto no se manipula de forma adecuada. Para obtener información más detallada sobre el reciclaje de este producto, póngase en contacto con la administración de su ciudad, con su servicio de desechos del hogar o con la tienda donde compró el producto.

Este produto está conforme a directiva EU 2002/96/EC.



O símbolo  impresso no produto ou na sua embalagem indica que este produto não se pode tratar como lixo doméstico normal.

Este produto deve ser entregue num ponto de recolha de equipamentos eléctricos e electrónicos para reciclagem. Ao assegurar-se que este produto é eliminado correctamente, estará a ajudar a evitar possíveis consequências negativas para o ambiente e saúde pública que resultariam se este produto não fosse manipulado de forma adequada. Para obter informações mais detalhadas sobre a reciclagem deste produto, por favor contacte o gabinete da câmara municipal da sua cidade ou a loja onde comprou o produto.

Dit product voldoet aan de EU-richtlijn 2002/96/EG.



Het symbool  op het product of op verpakking wijst erop dat dit product niet als huishoudafval mag worden behandeld.

Het moet echter naar een plaats worden gebracht waar elektrische en elektronische apparatuur worden gerecycled. Als u ervoor zorgt dat dit product op de correcte manier wordt verwijderd, voorkomt u mogelijk voor het milieu negatieve gevolgen die zich zouden kunnen voordoen in geval van verkeerde afvalbehandeling. Voor meer details in verband met het recyclen van dit product, neemt u het best contact op met de gemeentelijke instanties, het bedrijf of de dienst belast met de verwijdering van huishoudafval of de winkel waar u het product hebt gekocht.



Multiple horizontal lines for text entry.